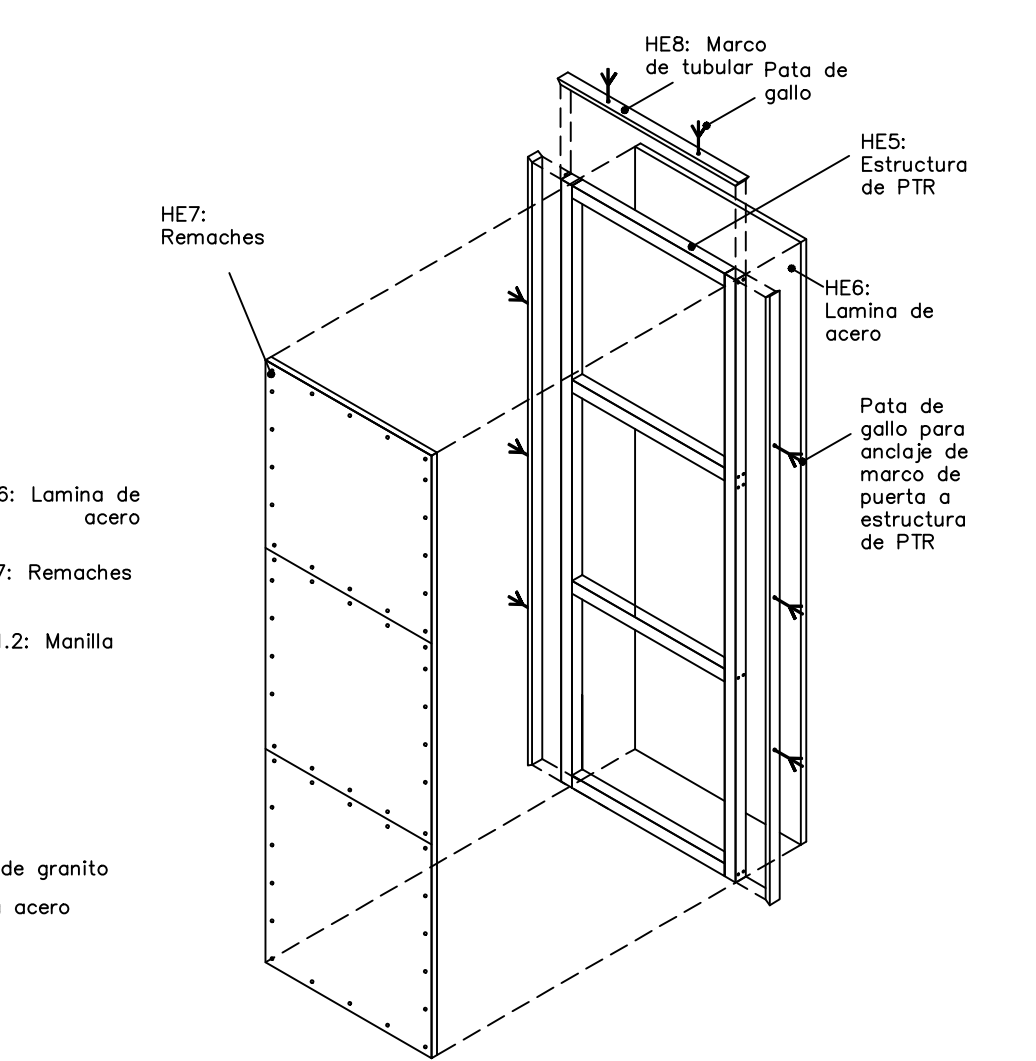
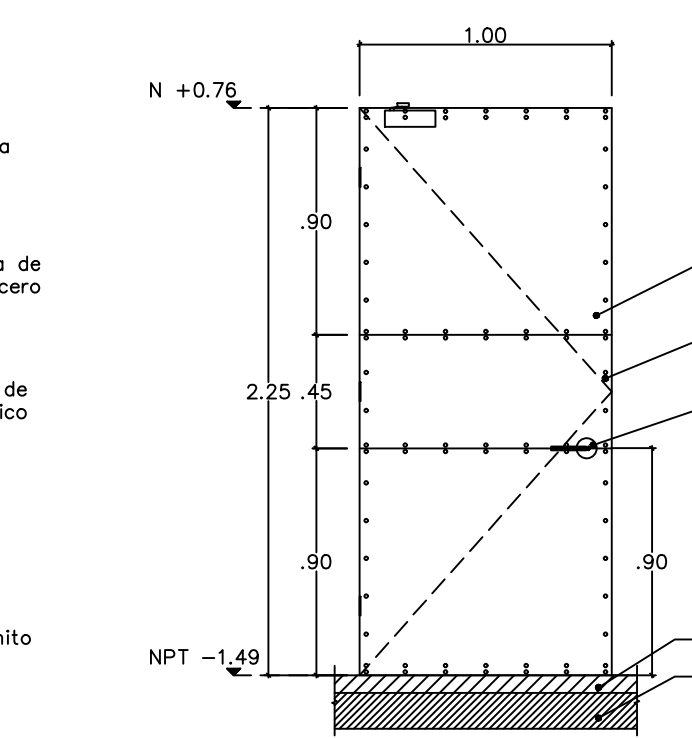
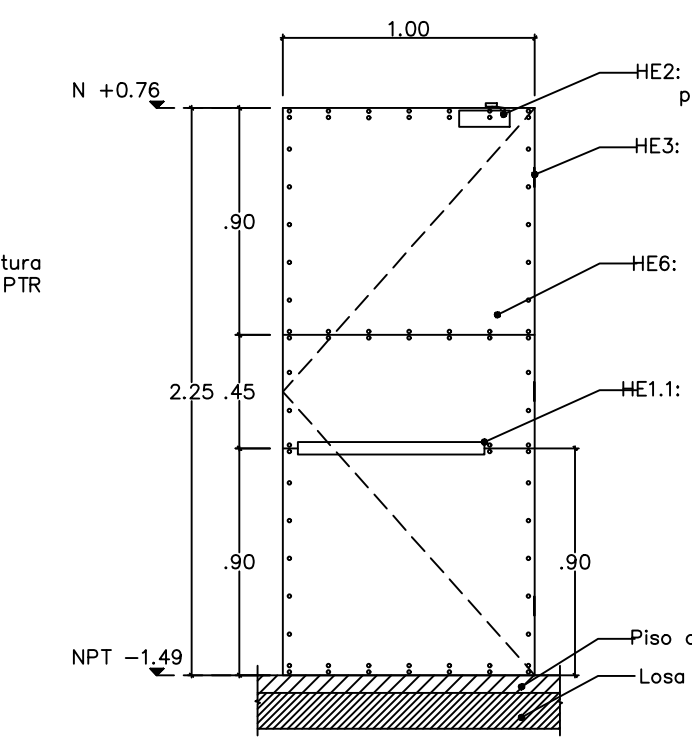
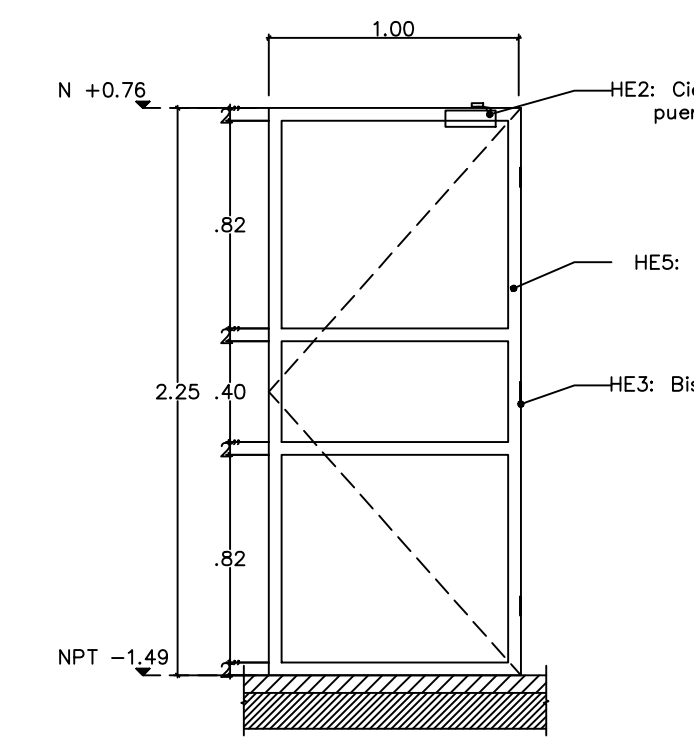
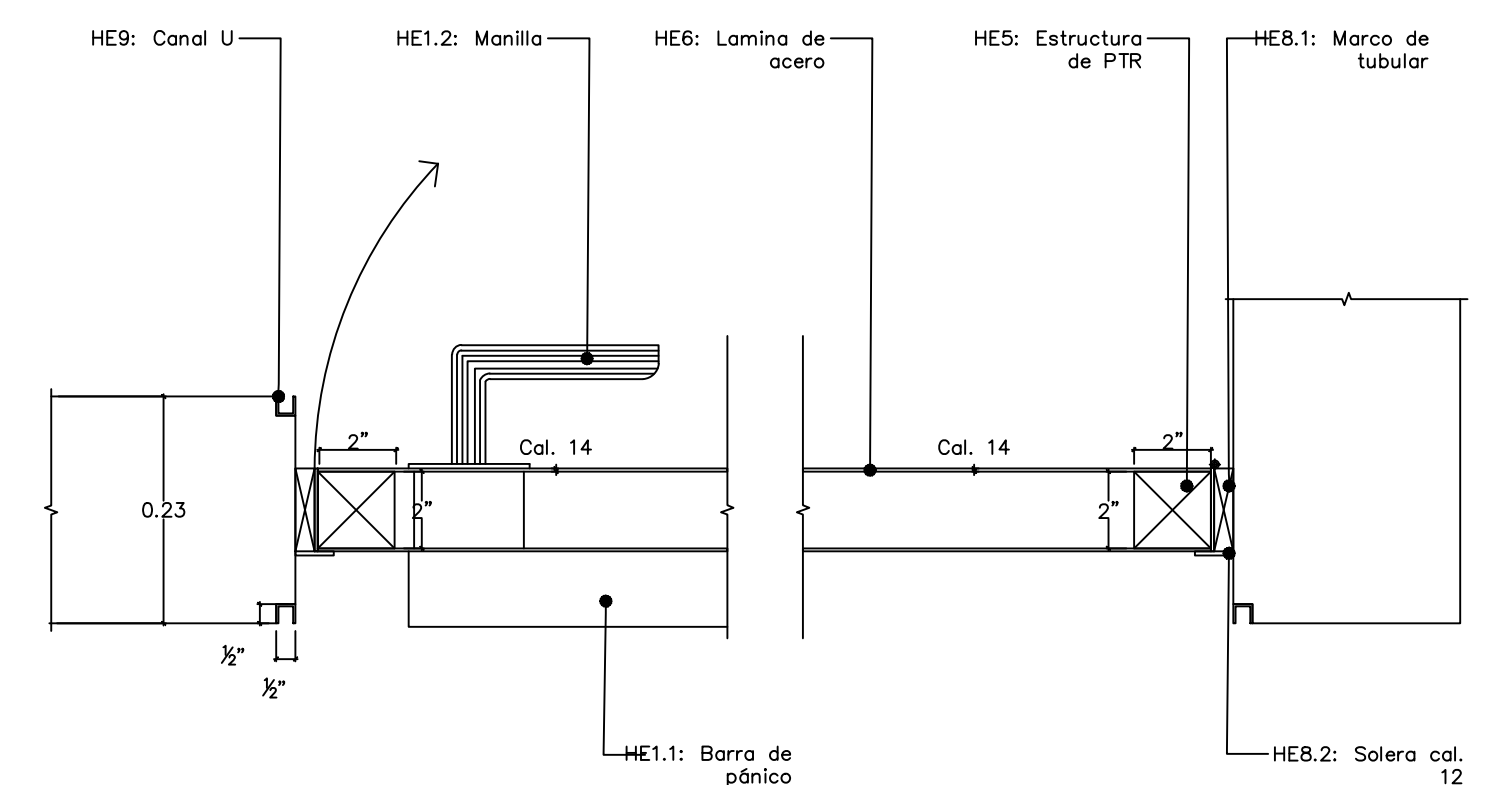
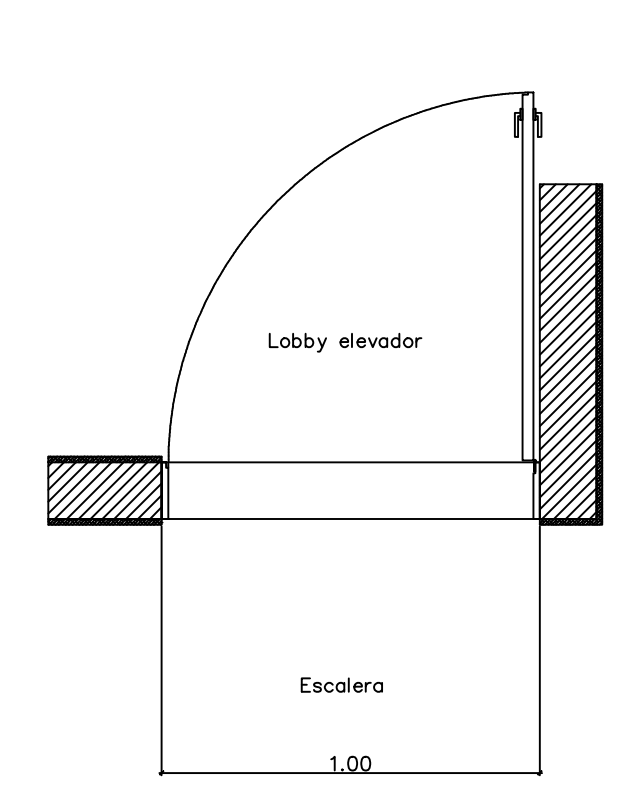


Especificaciones:

01 Número de detalle
 02 Nombre de plano
 CA Puertas de carpintería
 CR Puertas de cristal
 HE Puertas de herrería

HE: Puertas de herrería.
 HE1: Barra de pánico.
 HE1.1: Barra antipánico, 2 puntos, 800 mm, color plata, Mod. JKT100VAP o similar.
 HE1.2: Manilla color plata, Mod. CMPA010 o similar.
 HE2: Cierro puertas color aluminio natural, modelo BRK 4620 o similar.
 HE3: Bisagra, para atornillar, hasta 120 Kg, Mod. DHB 2122, o similar acabado satinado.
 HE5: Estructura de PTR de 2" X 2" cal. 12.
 HE6: Lamina de acero cal. 14, color gris claro mate S.M.A.
 HE7: Remaches pop 1/2" X 3/16" Ø 15 cm, color gris claro mate S.M.A.
 HE8: Marco de tubular
 HE8.1: Marco de tubular 2 1/2 X 1" cal.12 fijado con anclaje pata de gallo a muro.
 HE8.2: Solera cal. 12.
 HE9: Canal U 1/2" de aluminio terminado satinado.



01 Planta PU05-1 ESCALA 1:20

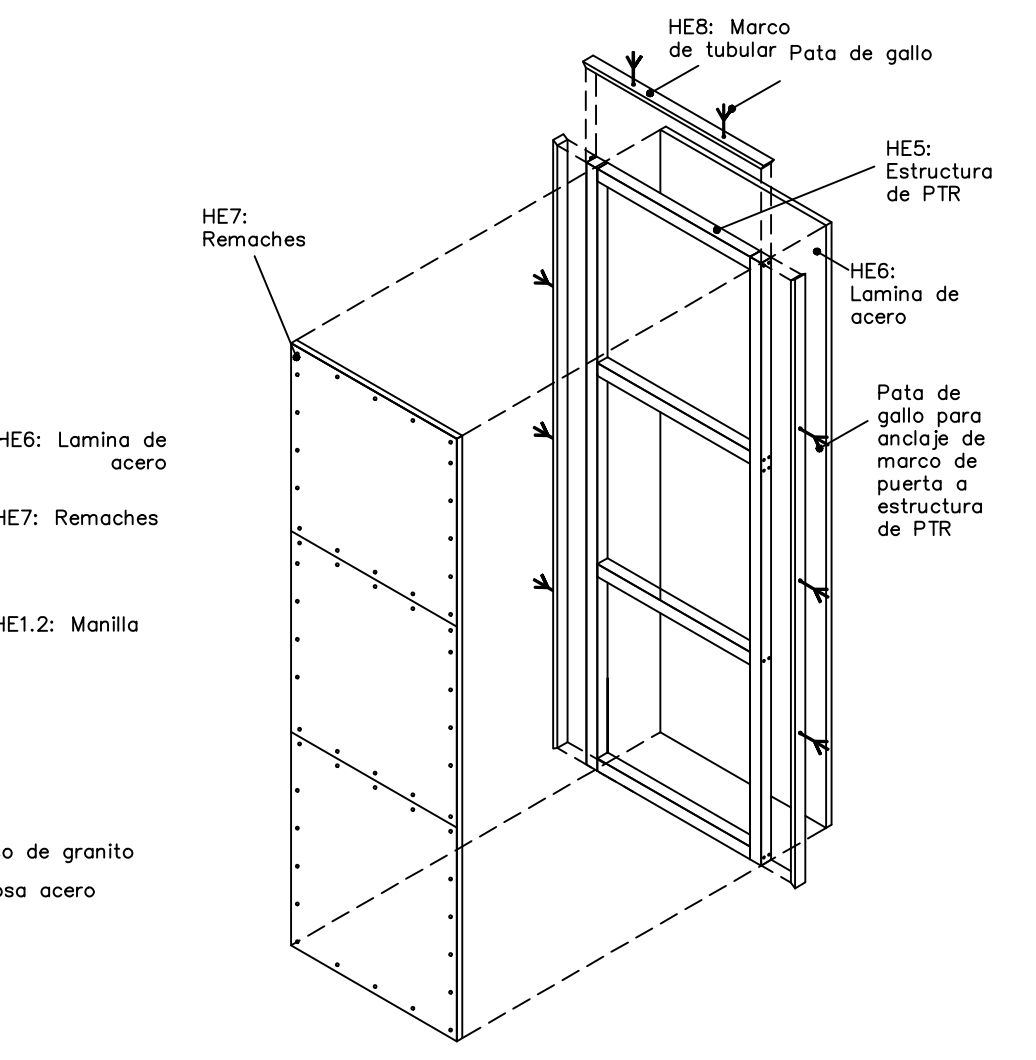
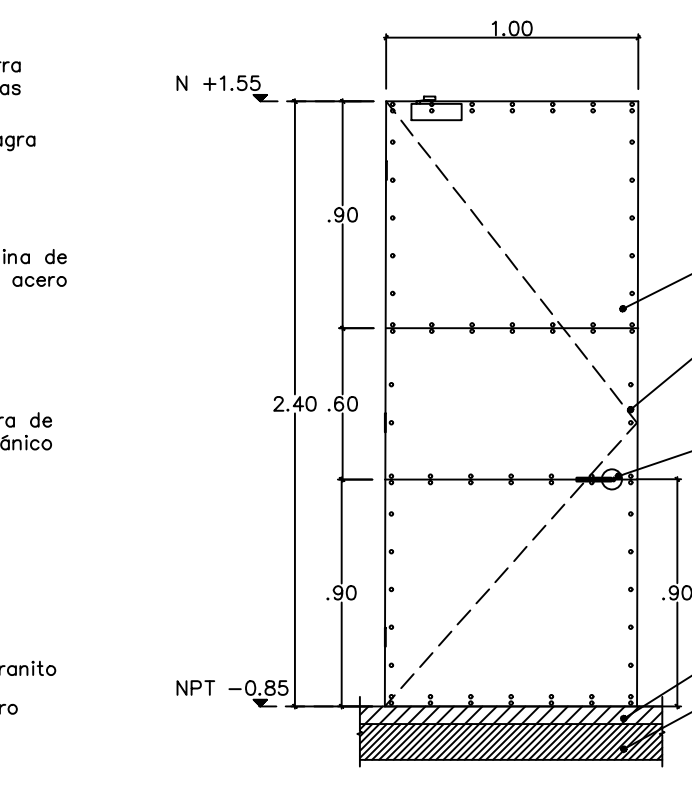
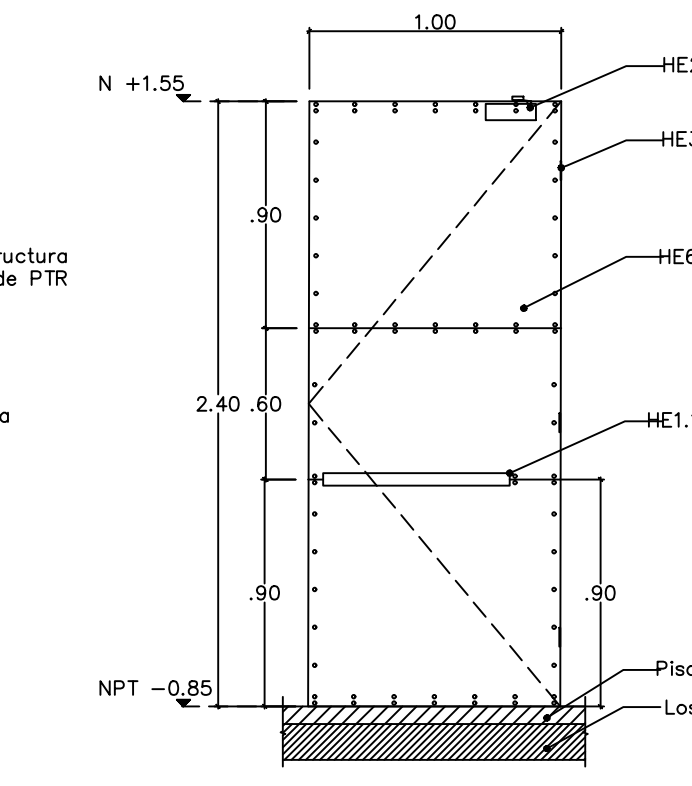
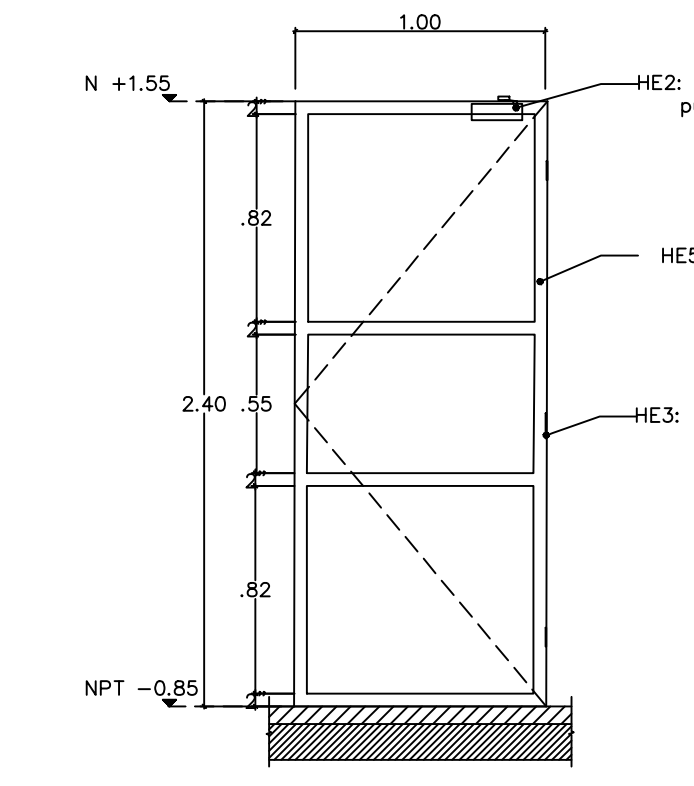
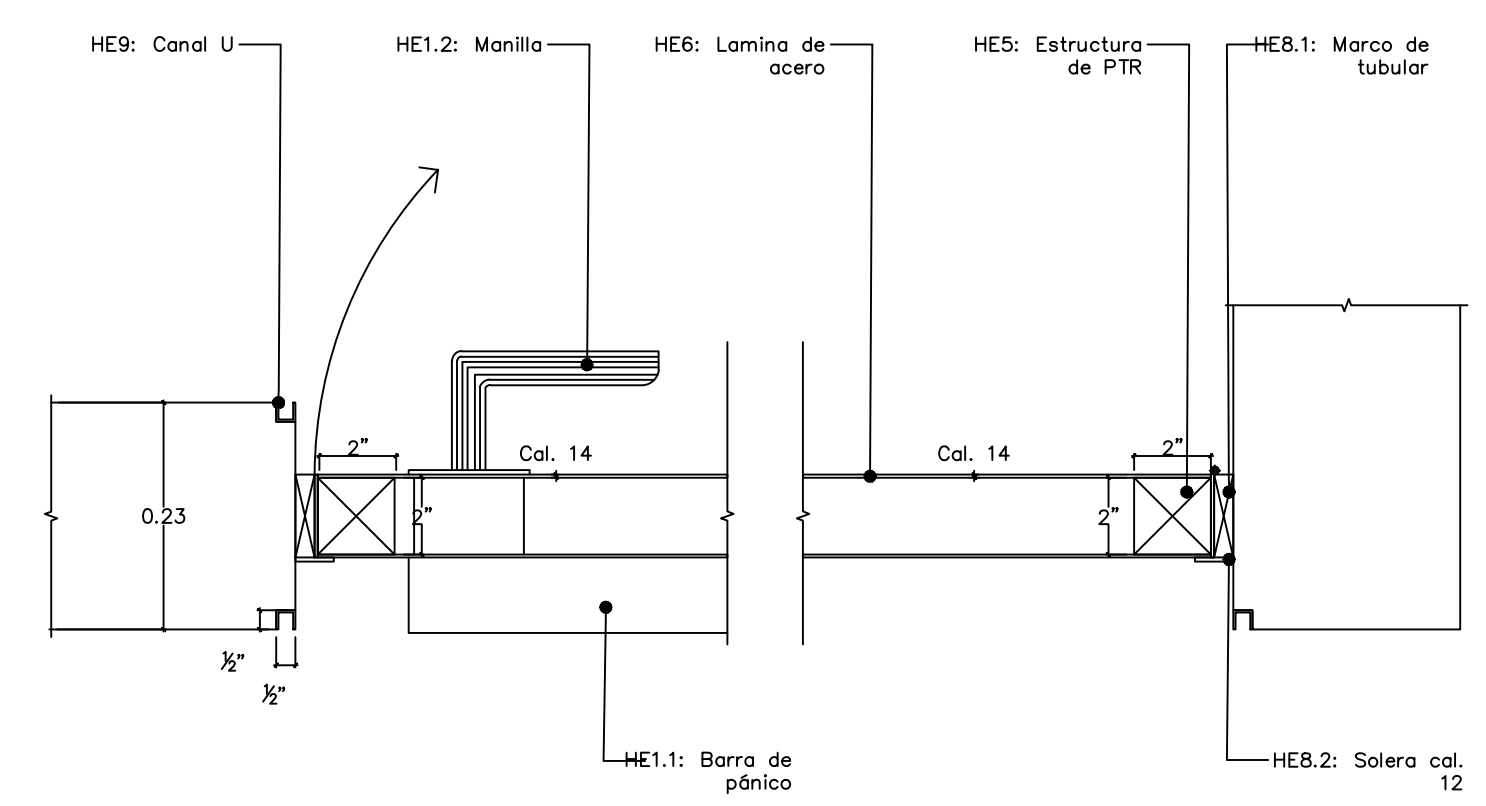
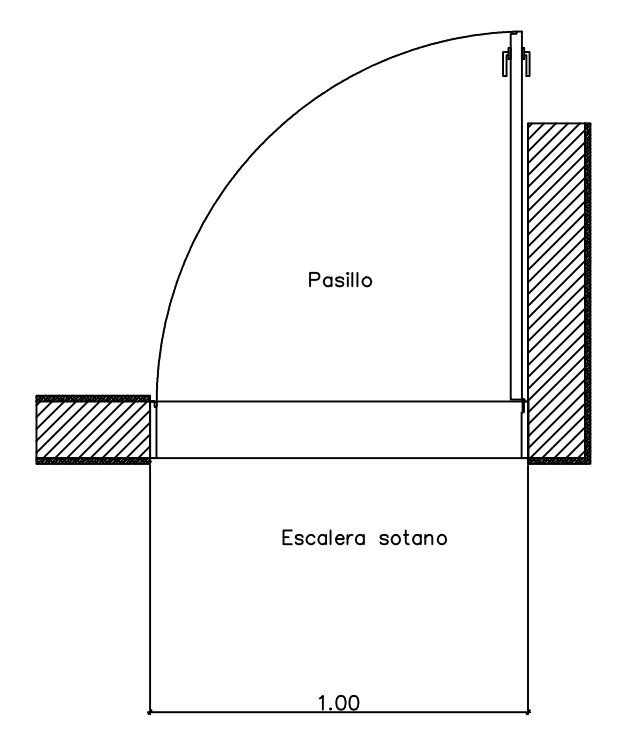
02 Detalle PU05-1 ESCALA 1:5

03 Alzado estructura PU05-1 ESCALA 1:30

04 Alzado frontal PU05-1 ESCALA 1:30

05 Alzado posterior PU05-1 ESCALA 1:30

06 Isométrico PU05-1 ESCALA 1:30



07 Planta PU05-7 ESCALA 1:20

08 Detalle PU05-7 ESCALA 1:5

09 Alzado estructura PU05-7 ESCALA 1:30

10 Alzado frontal PU05-7 ESCALA 1:30

11 Alzado posterior PU05-7 ESCALA 1:30

12 Isométrico PU05-7 ESCALA 1:30

Nombre del proyecto:
 Adecuación museográfica - técnica - arquitectónica y obras complementarias del Museo de Arte de Zapopan (MAZ+), etapa 01, ubicado en la confluencia de la Av. Hidalgo, Av. de las Américas, prolongación 20 de noviembre, Municipio Zapopan, Jalisco.

Contenido del plano:

Detalles puertas de herrería PB
 No. Contrato:
DOPI-MUN-RM-IM-LP-090-2023
 Director de Obras Públicas e Infraestructura:
Ing. Ismael Jáuregui Castañeda

Arq. Edwin Aguiar Escatel
 Jefe de área:
 Arq. Alejandro Tapia Olarra

Responsable del proyecto:
 Arq. Guillermo Pacheco González

Ubicación:
 Av. Hidalgo 352, Col. Centro, Zapopan, Jalisco
 Norte:
 Fecha: Junio 2023
 Escala: Indicada
 Acotaciones: Metros Claves: Número:
 Revisión: 00 **PU 05**