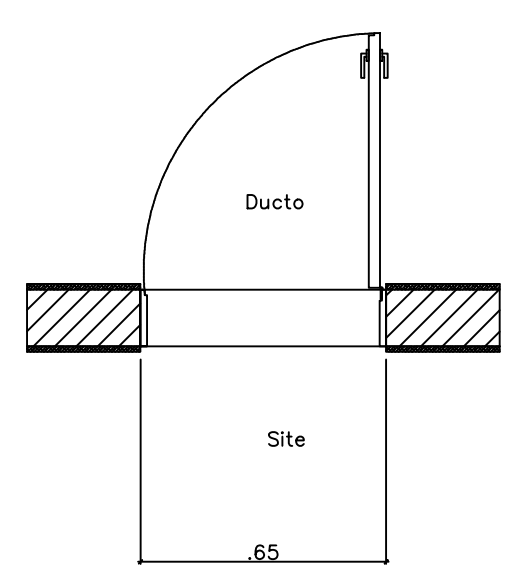


**Especificaciones:**

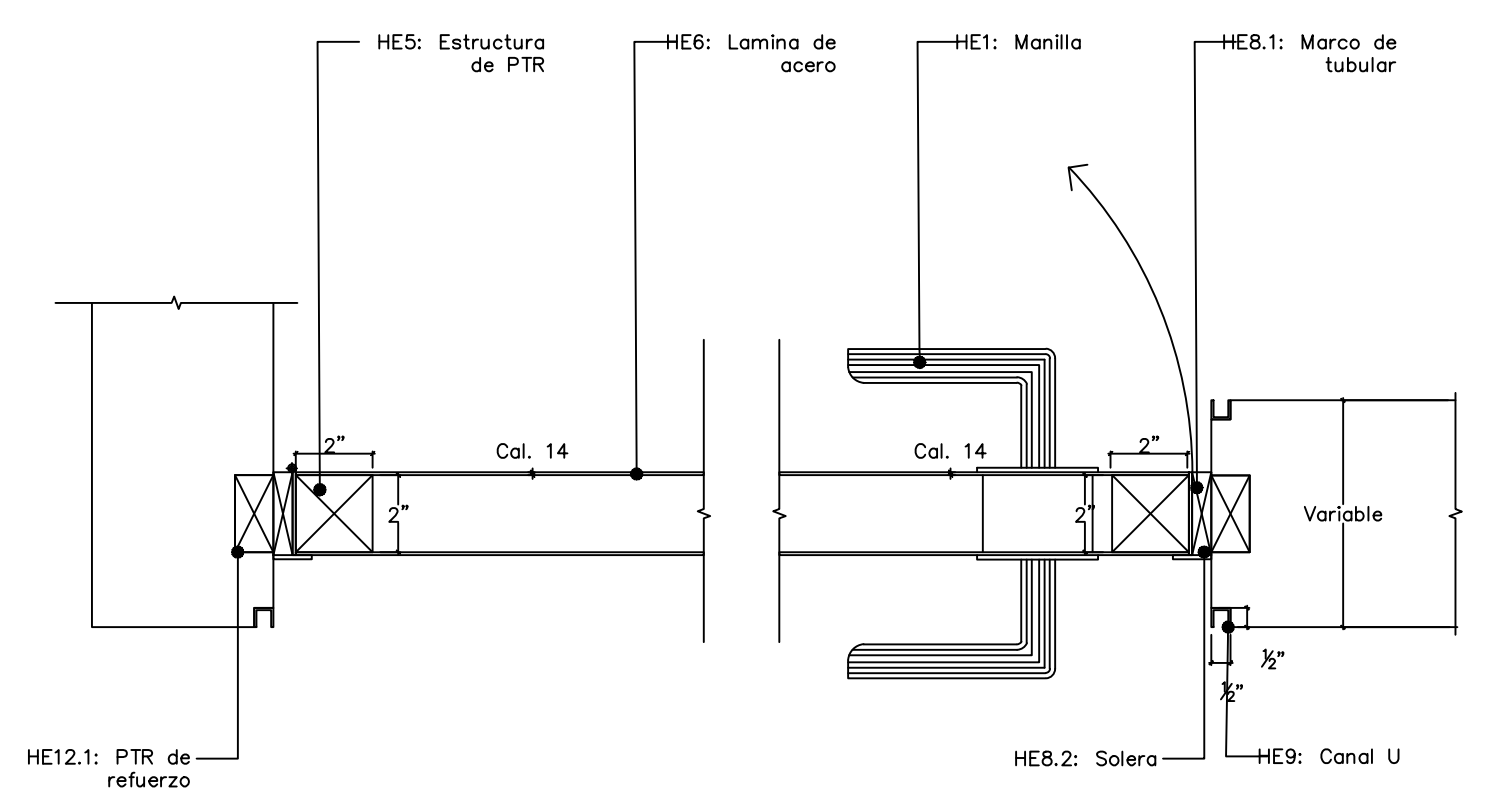
- Número de detalle
  - Nombre de plano
  - CA: Puertas de carpintería
  - CR: Puertas de cristal
  - HC: Puertas de herrería
- PU-01  
 PU-06
- Llamado de detalle /área

\*Verificar medidas en obra.  
 \*Todos los soldaduras son de penetración.  
 \*Para las transiciones de acabados revisar plano de acabados.

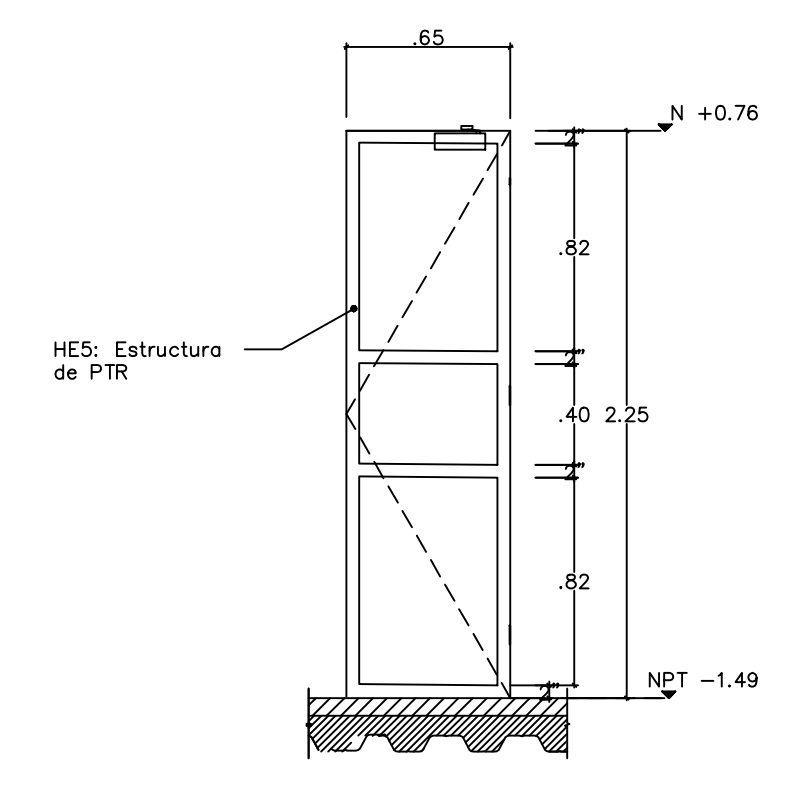
**HE: Puertas de herrería.**  
**HE1:** Barra de pánico.  
 HE1.1: Barra antipánico, 2 puntos, 800 mm, color plata, Mod. JKF1100VAP o similar.  
 HE1.2: Manilla color plata, Mod. CMPA010 o similar.  
**HE2:** Cierro puertas color aluminio natural, modelo BRK 4620 o similar.  
**HE3:** Bisagra, para atornillar, hasta 120 Kg, Mod. DHB 2122, o similar acabado satinado.  
**HE5:** Estructura de PTR de 2" X 2" cal. 12.  
**HE6:** Lamina de acero cal. 14, color gris claro mate S.M.A.  
**HE7:** Remaches pop 1/2" X 3/16" Ø 15 cm, color gris claro mate S.M.A.  
**HE8:** Marco de tubular  
 HE8.1: Marco de tubular 2 1/2 X 1" cal.12 fijado con anclaje pata de gallo a muro.  
 HE8.2: Solera cal. 12.  
**HE9:** Canal U 1/2" de aluminio terminado satinado.



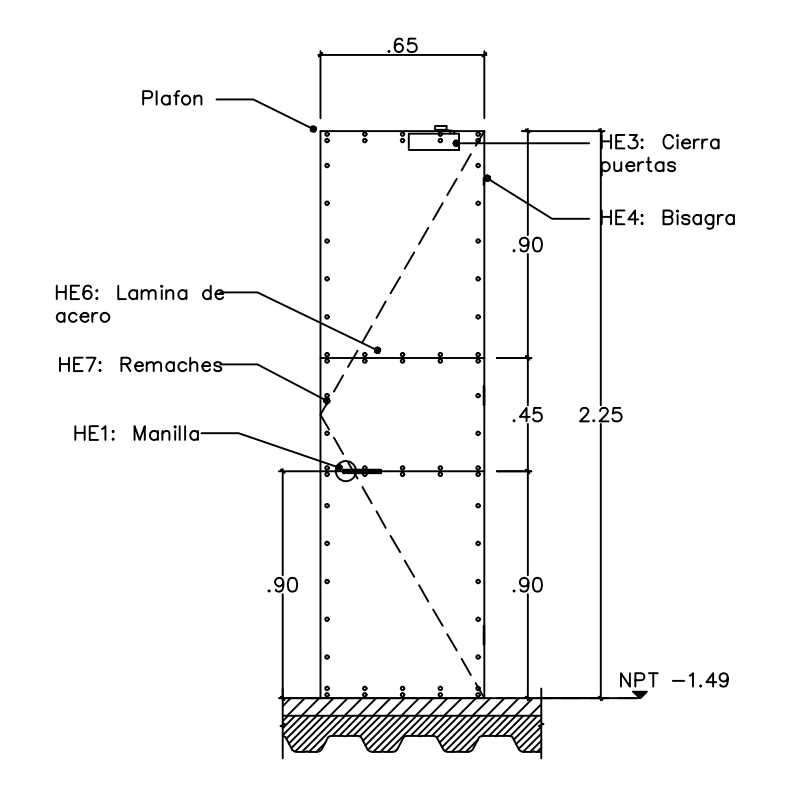
01 Planta PU06-1 ESCALA 1:20



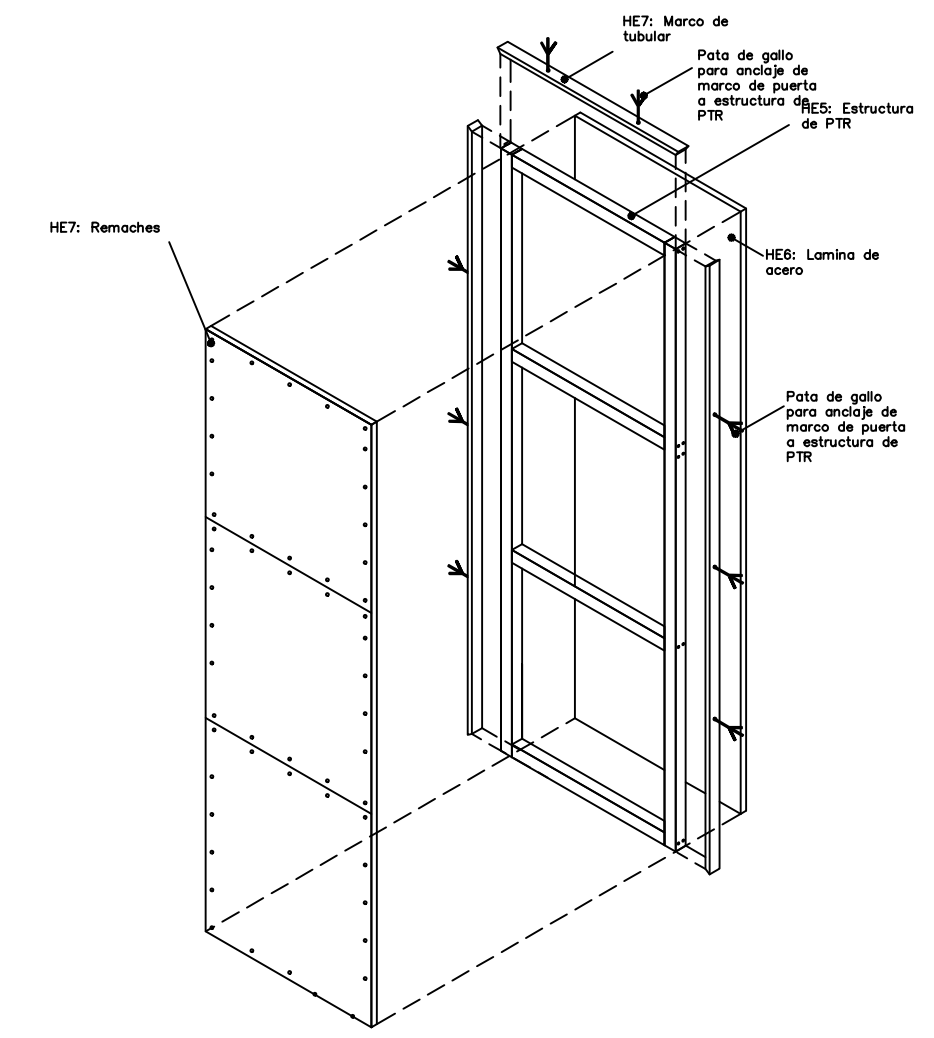
02 Detalle PU06-1 ESCALA 1:5



03 Alzado estructura PU05-1 ESCALA 1:30



04 Alzado frontal PU05-1 ESCALA 1:30



06 Isométrico PU05-1 ESCALA 1:30

Nombre del proyecto:  
 Adecuación museográfica - técnica - arquitectónica y obras complementarias del Museo de Arte de Zapopan (MAZ), etapa 01, ubicado en la confluencia de la Av. Hidalgo, Av. de las Américas, prolongación 20 de noviembre, Municipio Zapopan, Jalisco.

Contenido del plano:

**Detalles puertas de herrería PB**

No. Contrato:

DOPI-MUN-RM-IM-LP-090-2023

Director de Obras Públicas e Infraestructura:

Ing. Ismael Jáuregui Castañeda

Jefe de la Unidad de Estudios y Proyectos:

Arq. Edwin Aguiar Escatel

Jefe de área:

Arq. Alejandro Tapia Olarra

Responsable del proyecto:

Arq. Guillermo Pacheco González

Ubicación:

Av. Hidalgo 352, Col. Centro, Zapopan, Jalisco

Norte:

Fecha: Junio 2023

Escala: Indicada

Acotaciones: Metros Clave: Número:

Revisión: 00

PU 06