

Especificaciones:

SIMBOLOGIA

- TUBERIA DE AGUAS NEGRAS BAJO LOSA PVC SANITARIO
- TUBERIA DE VENTILACION POR TECTO O PLAFON PVC SANITARIO

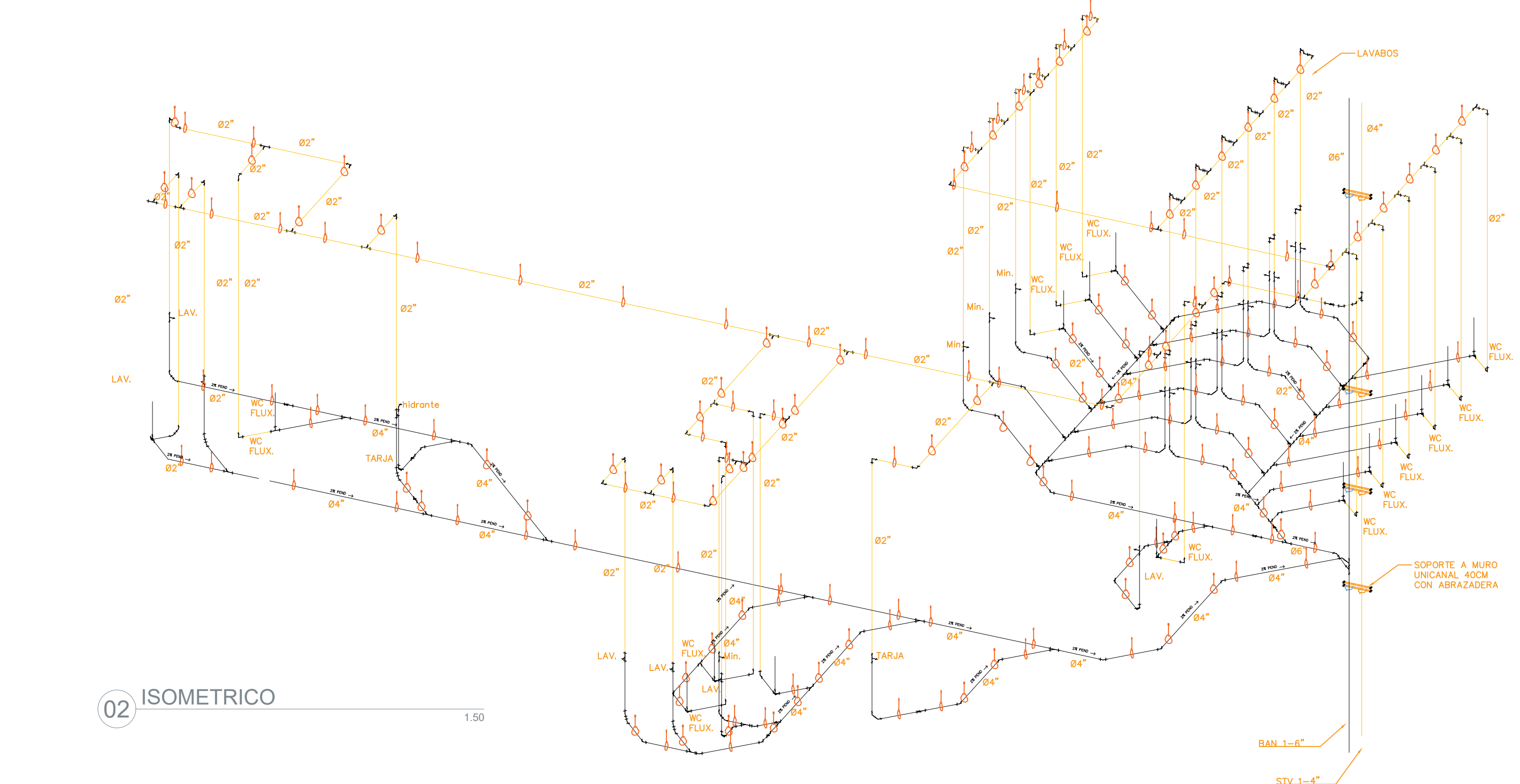
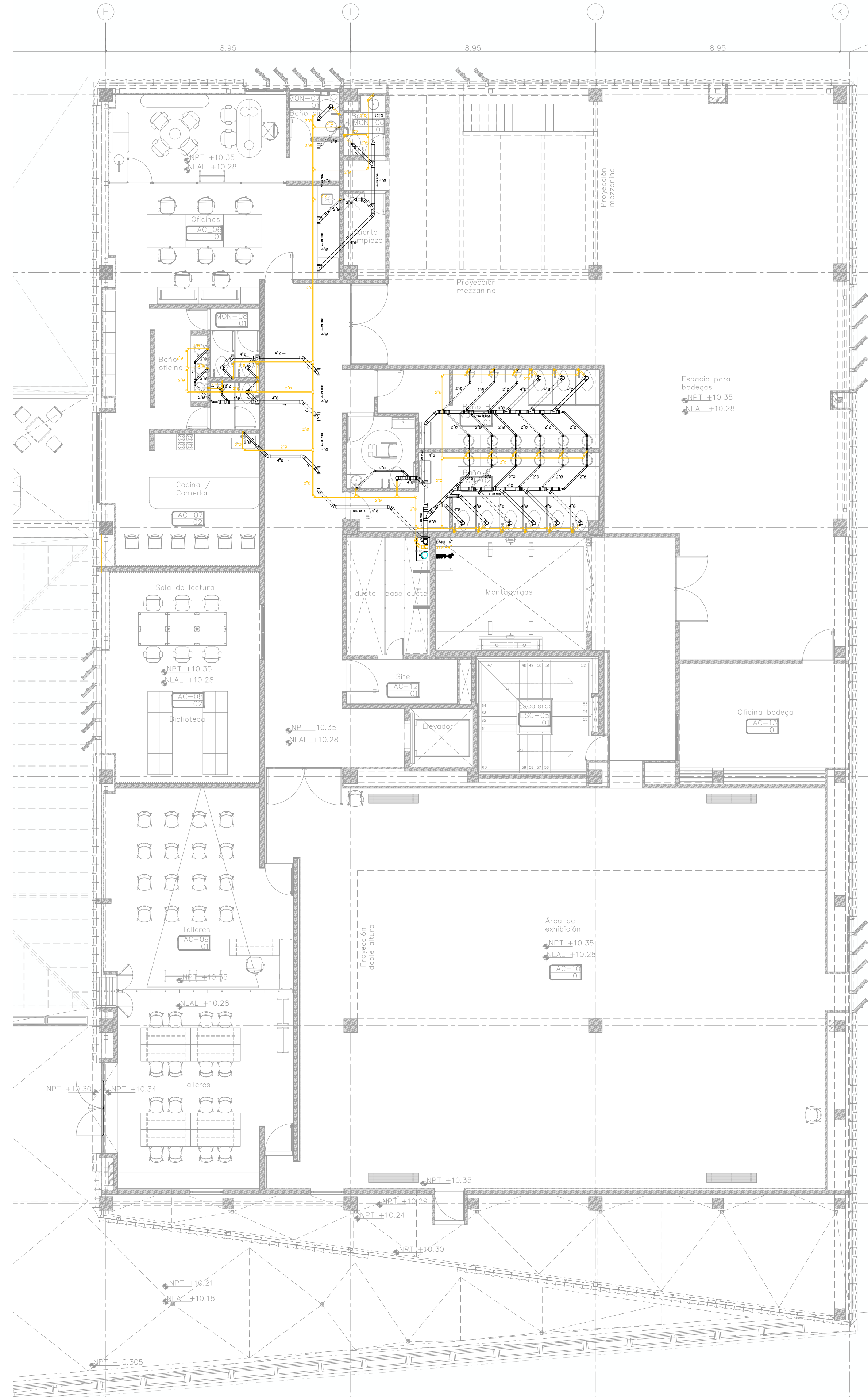
BANX BAJADA DE AGUAS NEGRAS MAS N° CONSECUTIVO
STVX SUBE TUBO DE VENTILACION MAS N° CONSECUTIVO

NOTAS

- TODOS LOS DIAMETROS ESTAN INDICADOS EN IN.
- EL MATERIAL DE LA TUBERIA PARA AGUAS NEGRAS Y VENTILACION SERA PVC SANITARIO
- TODA LA TUBERIA ENTERRADA SERA DE ADS N-12

LAS PENDIENTES MINIMAS SERAN:

- 200mmφ Y MAYOR S=4 milésimas (0.5%)
- 150mmφ S=15 milésimas (1.5%)
- 100mmφ S=20 milésimas (2%)



02 ISOMETRICO 1:50

SIMBOLOGIA

- TUBERIA DE AGUAS NEGRAS BAJO LOSA PVC SANITARIO
- TUBERIA DE VENTILACION POR TECTO O PLAFON PVC SANITARIO

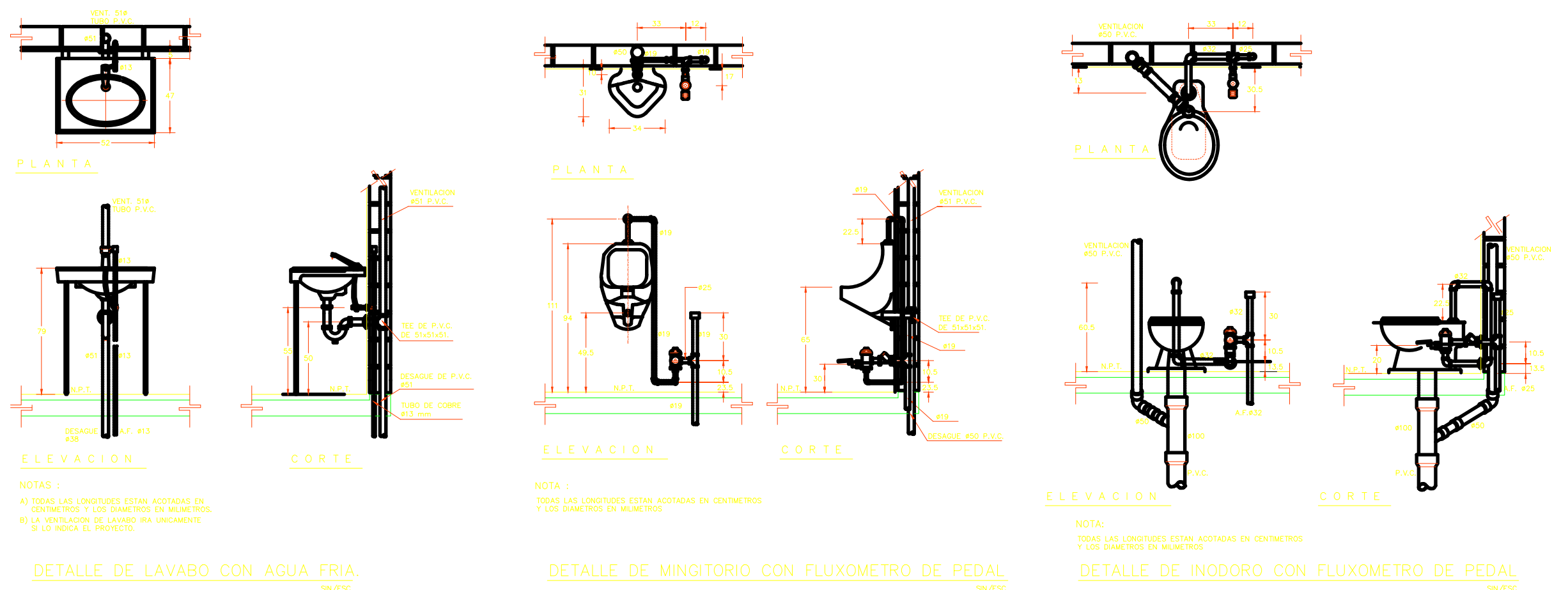
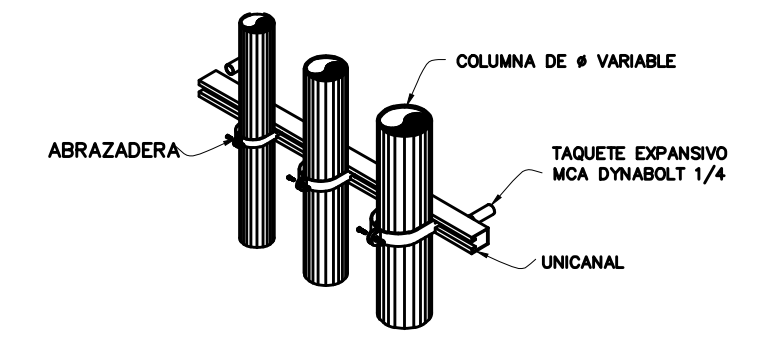
BANX BAJADA DE AGUAS NEGRAS MAS N° CONSECUTIVO
STVX SUBE TUBO DE VENTILACION MAS N° CONSECUTIVO

NOTAS

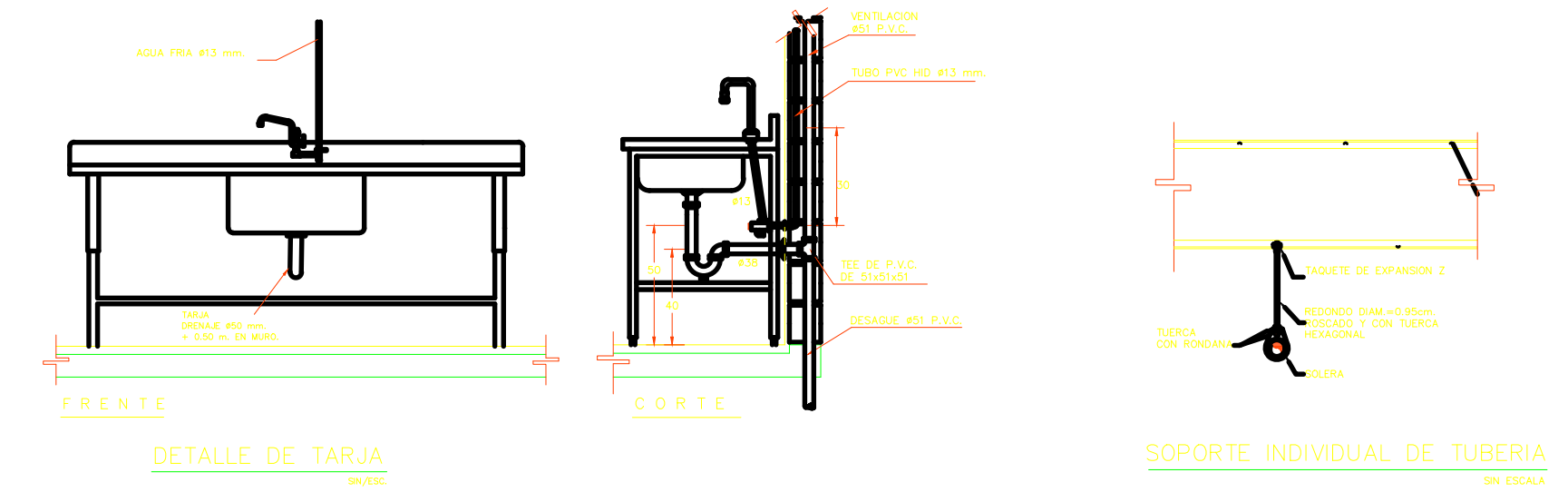
- TODOS LOS DIAMETROS ESTAN INDICADOS EN IN.
- EL MATERIAL DE LA TUBERIA PARA AGUAS NEGRAS Y VENTILACION SERA PVC SANITARIO
- TODA LA TUBERIA ENTERRADA SERA DE ADS N-12

LAS PENDIENTES MINIMAS SERAN:

- 200mmφ Y MAYOR S=4 milésimas (0.5%)
- 150mmφ S=15 milésimas (1.5%)
- 100mmφ S=20 milésimas (2%)



01 PLANTA NIVEL 2 1:100



Nombre del proyecto:
 Adecuación museográfica - técnica - arquitectónica y obras complementarias del Museo de Arte de Zapopan (MAZ+), etapa 01, ubicada en la confluencia de la Av. Hidalgo, Av. de las Américas, prolongación 20 noviembre, Municipio Zapopan, Jalisco.

Contenido del plan:
 Instalación sanitaria planta nivel 02

No. Contrato:
 DOPI-MUN-RM-IM-LP-090-2023

Director de Obras Públicas e Infraestructura:
 Ing. Ismael Jáuregui Castañeda

Jefe de la Unidad de Estudios y Proyectos:
 Arq. Edwin Aguilar Escatel

Jefe de área:
 Arq. Alejandro Tapia Olarra

Responsable del proyecto:
 Arq. Guillermo Pacheco González

Ubicación:
 Av. Hidalgo 352, Col. Centro, Zapopan, Jalisco

Fecha:
 Junio 2023

Escala:
 Indicada

Acotaciones: Metros Clave: Número
 Revisión: 00 IS 03