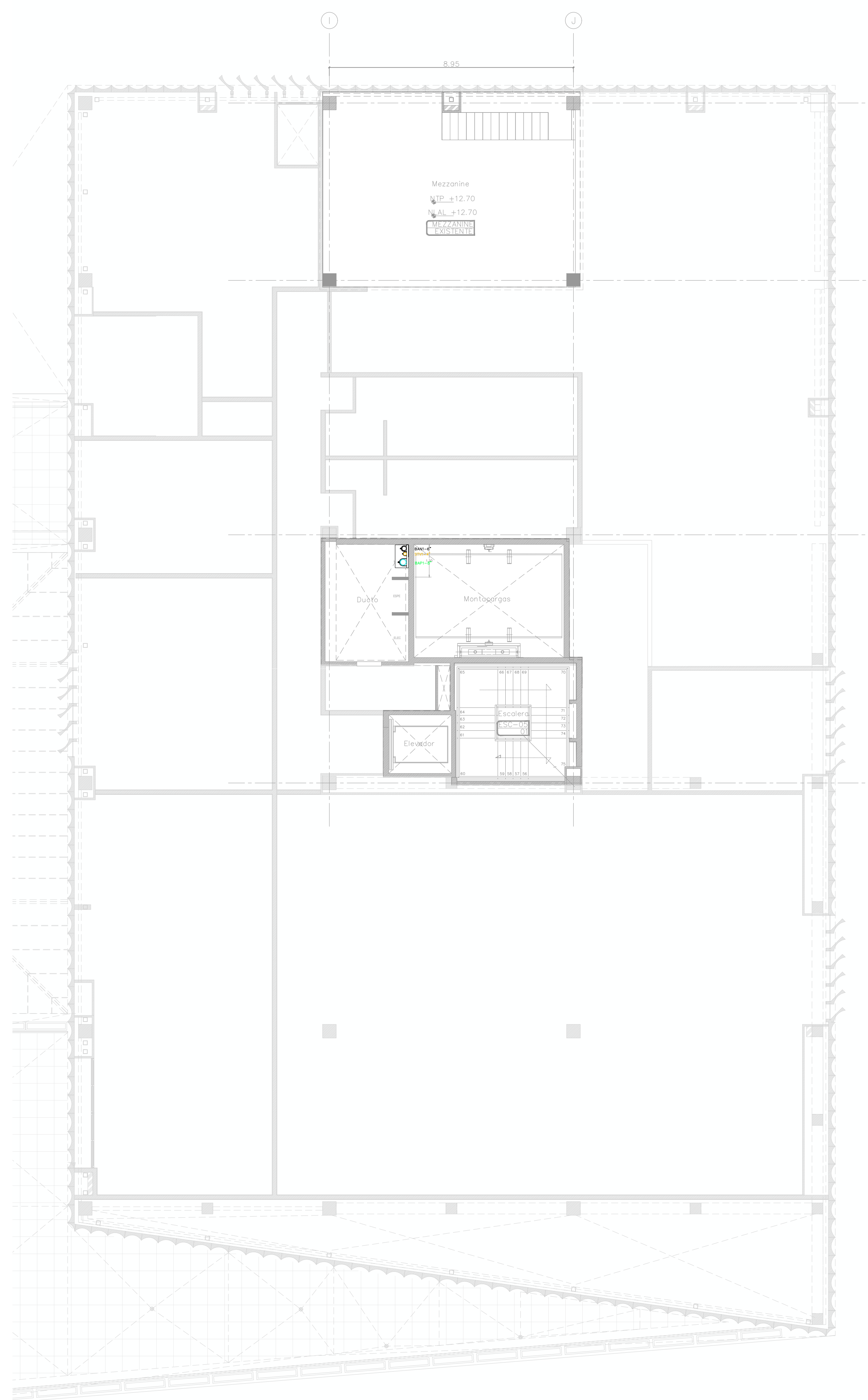
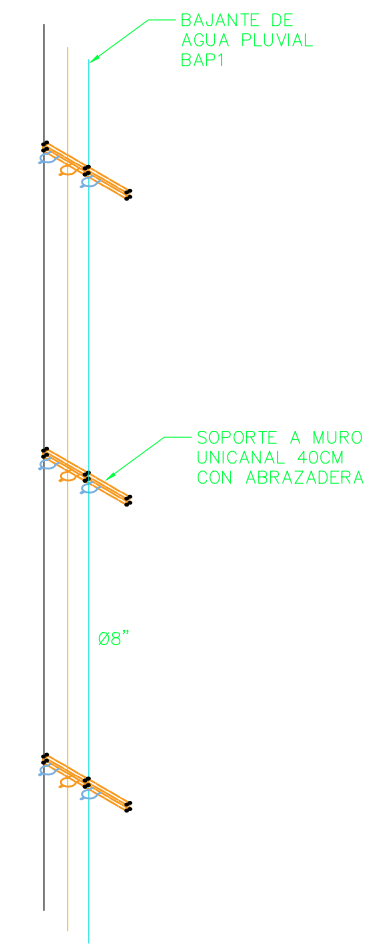


Especificaciones:



02 ISOMETRICO 1:50

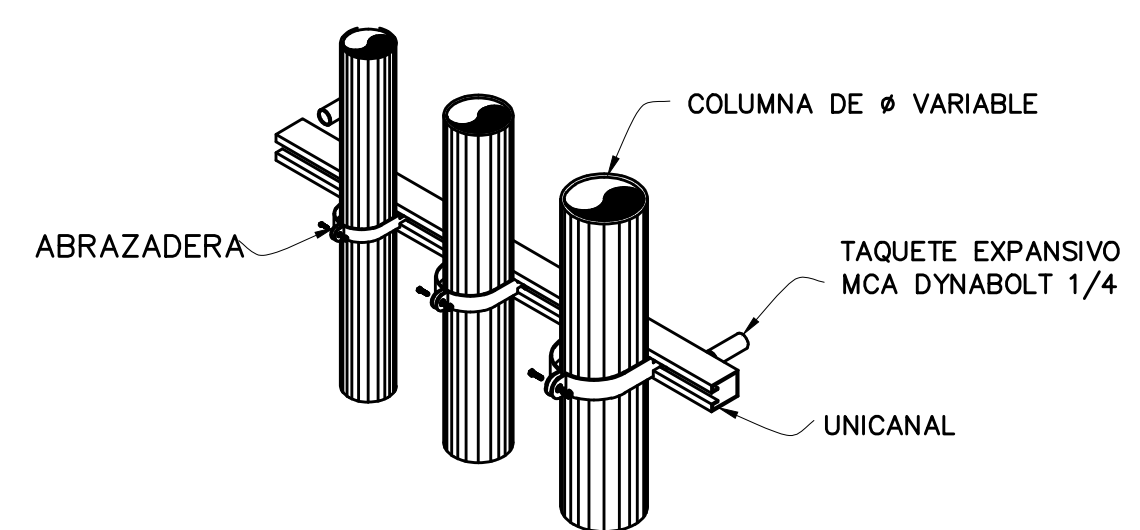


SIMBOLOGIA
 TUBERIA DE AGUAS PLUVIALES POR PISO O BAJO LOSA PVC SANITARIO
 TUBERIA DE AGUAS GRISES POR PISO O BAJO LOSA PVC SANITARIO

BANX BAJADA DE AGUAS NEGRAS MAS N° CONSECUTIVO
 BAPX BAJADA DE AGUAS PLUVIALES MAS N° CONSECUTIVO
 BAGX BAJADA DE AGUAS GRISES MAS N° CONSECUTIVO
 STVX SUBE TUBO DE VENTILACION MAS N° CONSECUTIVO

NOTAS
 - TODOS LOS DIAMETROS ESTAN INDICADOS EN IN.
 - EL MATERIAL DE LA TUBERIA PARA AGUAS NEGRAS Y VENTILACION SERA PVC SANITARIO
 - TODA LA TUBERIA ENTERRADA SERA DE ADS N-12

LAS PENDIENTES MINIMAS SERAN:
 200mmø Y MAYOR S=4 milésimas (0,5%)
 150mmø S=15 milésimas (1,5%)
 100mmø S=20 milésimas (2%)



01 PLANTA NIVEL 3 1:100

Nombre del proyecto:
 Adecuación museográfica - técnica - arquitectónica y obras complementarias del Museo de Arte de Zapopan (MAZ+), etapa 01, ubicada en la confluencia de la Av. Hidalgo, Av. de las Americas, prolongación 2 noviembre, Municipio Zapopan, Jalisco.

Contenido del plano:

Instalación pluvial planta nivel 03

No. Contrato:
 DOPI-MUN-RM-IM-LP-090-2023

Director de Obras Públicas e Infraestructura:

Jefe de la Unidad de Estudios y Proyectos:
 Ing. Ismael Jáuregui Castañeda

Arq. Edwin Aguilar Escatel

Jefe de área: Arq. Alejandro Tapia Olarra	Responsable del proyecto: Arq. Guillermo Pacheco González
--	--

Ubicación:
 Av. Hidalgo 352, Col. Centro, Zapopan, Jalisco

Norte: Fecha: Junio 2023
 Escala: Indicada
 Acotaciones: Metros Clave: Número
 Revisión: 00 IP 04