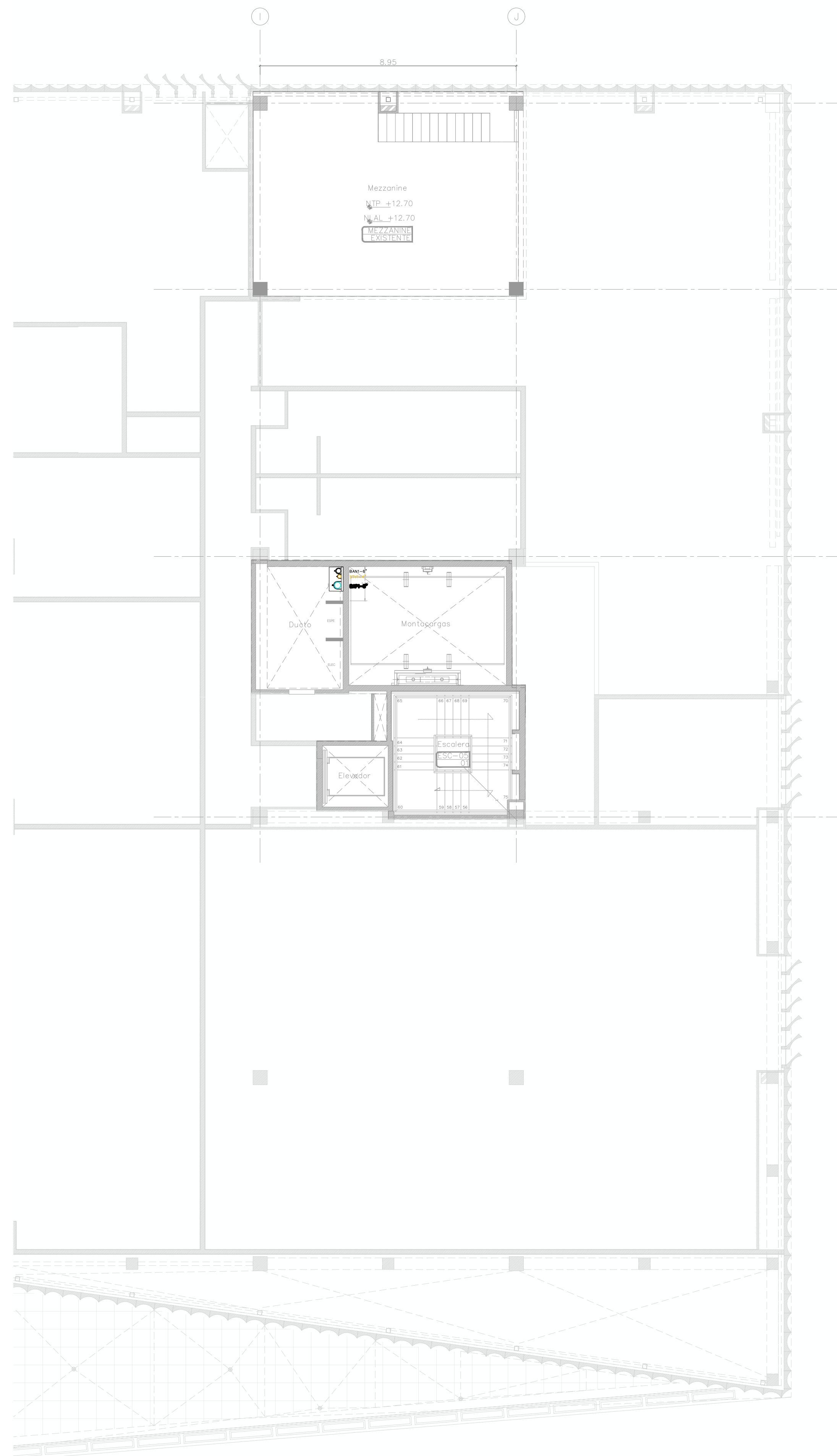


Macrolocalización: Microlocalización:

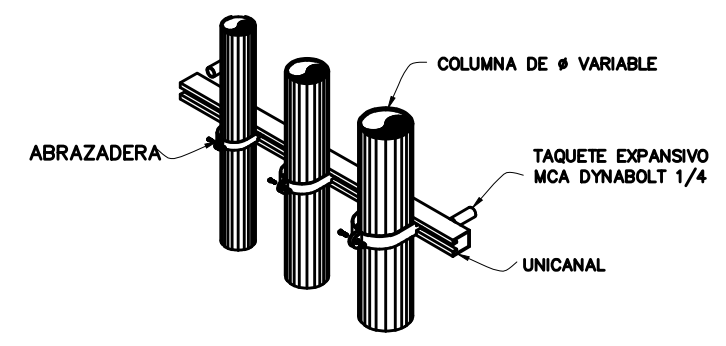
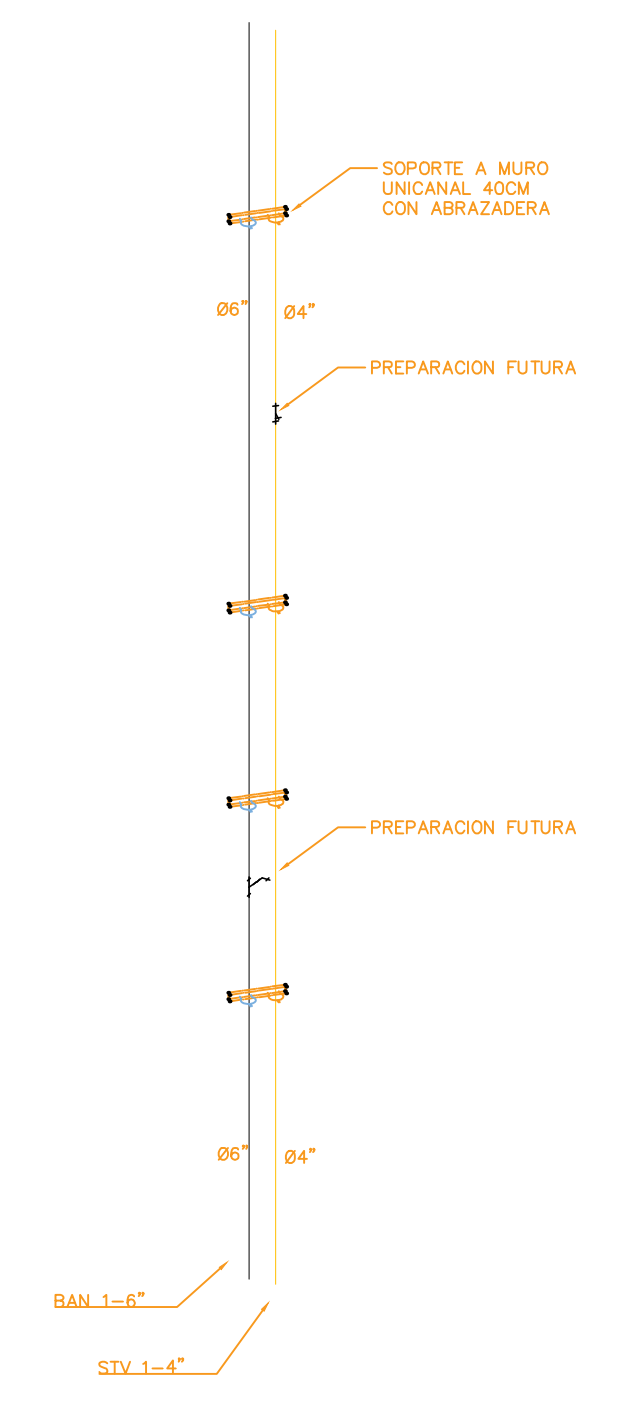
Especificaciones:

- SIMBOLOGIA**
- TUBERIA DE AGUAS NEGRAS BAJO LOSA PVC SANITARIO
 - TUBERIA DE VENTILACIÓN POR TECHO O PLAFÓN PVC SANITARIO
- BANX BAJADA DE AGUAS NEGRAS MAS N° CONSECUTIVO
 STVX SUBE TUBO DE VENTILACIÓN MAS N° CONSECUTIVO
- NOTAS
- TODOS LOS DIÁMETROS ESTAN INDICADOS EN IN.
 - EL MATERIAL DE LA TUBERIA PARA AGUAS NEGRAS Y VENTILACIÓN SERA PVC SANITARIO
 - TODA LA TUBERIA ENTERRADA SERA DE ADS N-12
- LAS PENDIENTES MINIMAS SERAN:
- 200mm# Y MAYOR S=4 milésimas (0.5%)
 - 150mm# S=15 milésimas (1.5%)
 - 100mm# S=20 milésimas (2%)



02 ISOMETRICO 1:50

- SIMBOLOGIA**
- TUBERIA DE AGUAS NEGRAS BAJO LOSA PVC SANITARIO
 - TUBERIA DE VENTILACIÓN POR TECHO O PLAFÓN PVC SANITARIO
- BANX BAJADA DE AGUAS NEGRAS MAS N° CONSECUTIVO
 STVX SUBE TUBO DE VENTILACIÓN MAS N° CONSECUTIVO
- NOTAS
- TODOS LOS DIÁMETROS ESTAN INDICADOS EN IN.
 - EL MATERIAL DE LA TUBERIA PARA AGUAS NEGRAS Y VENTILACIÓN SERA PVC SANITARIO
 - TODA LA TUBERIA ENTERRADA SERA DE ADS N-12
- LAS PENDIENTES MINIMAS SERAN:
- 200mm# Y MAYOR S=4 milésimas (0.5%)
 - 150mm# S=15 milésimas (1.5%)
 - 100mm# S=20 milésimas (2%)



01 PLANTA NIVEL 3 1:100

Nombre del proyecto:
 Adecuación museográfica - técnica - arquitectónica y obras complementarias del Museo de Arte de Zapopan (MAZ), etapa 01, ubicada en la confluencia de la Av. Hidalgo, Av. de las Americas, prolongación 2 noviembre, Municipio Zapopan, Jalisco.

Contenido del plano:

Instalación sanitaria planta nivel 03

No. Contrato:
 DOPI-MUN-RM-IM-LP-090-2023

Director de Obras Públicas e Infraestructura:

Ing. Ismael Jáuregui Castañeda

Jefe de la Unidad de Estudios y Proyectos:

Arq. Edwin Aguiar Escatel

Jefe de área: Responsable del proyecto:

Arq. Alejandro Tapia Olarra Arq. Guillermo Pacheco González

Ubicación:

Av. Hidalgo 352, Col. Centro, Zapopan, Jalisco

Norte: Fecha: Junio 2023

Escala: Indicada

Anotaciones: Metros Clave: Número

Revisión: 00 IS 04