

01 PLANTA BAJA 1:100

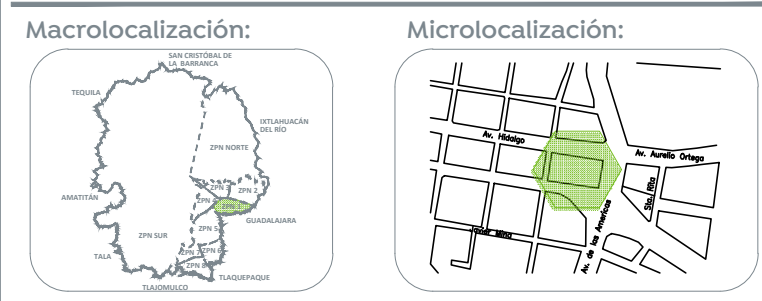
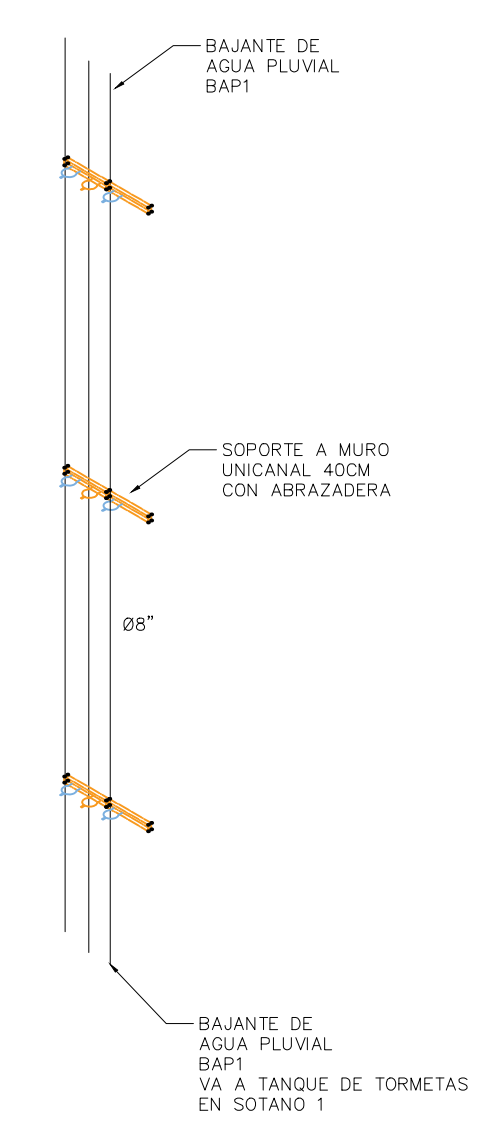
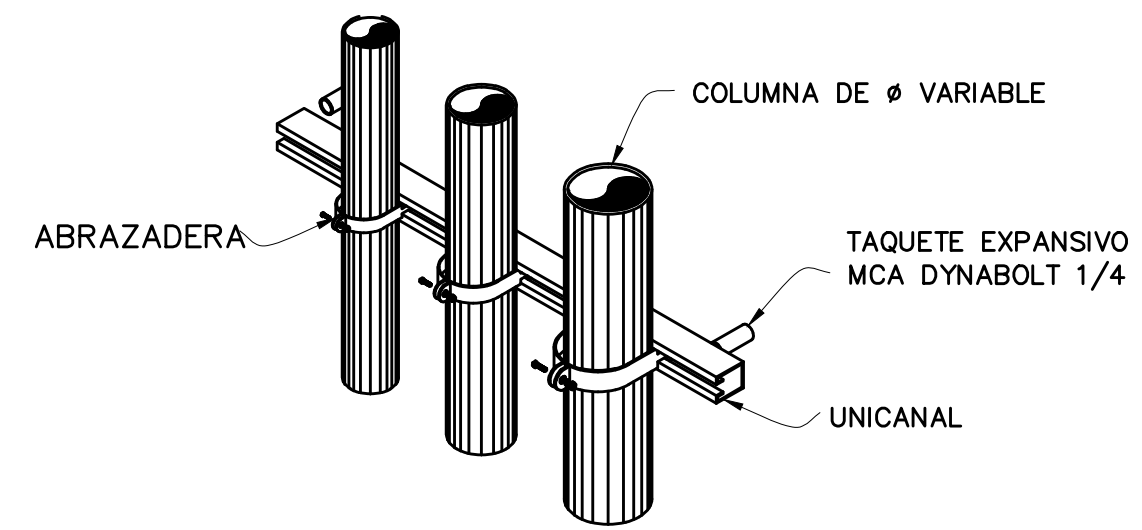
02 ISOMETRICO 1:50

**SIMBOLOGIA**  
 TUBERIA DE AGUAS PLUVIALES POR PISO O BAJO LOSA PVC SANITARIO  
 TUBERIA DE AGUAS GRISES POR PISO O BAJO LOSA PVC SANITARIO

BANXBAJADA DE AGUAS NEGRAS MAS N° CONSECUTIVO  
 BAPXBAJADA DE AGUAS PLUVIALES MAS N° CONSECUTIVO  
 BAGXBAJADA DE AGUAS GRISES MAS N° CONSECUTIVO  
 STVX SUBE TUBO DE VENTILACIÓN MAS N° CONSECUTIVO

**NOTAS**  
 - TODOS LOS DIÁMETROS ESTAN INDICADOS EN IN.  
 - EL MATERIAL DE LA TUBERIA PARA AGUAS NEGRAS Y VENTILACIÓN SERA PVC SANITARIO  
 - TODA LA TUBERIA ENTERRADA SERA DE ADS N-12

**LAS PENDIENTES MINIMAS SERAN:**  
 200mmØ Y MAYOR S=4 milésimas ( 0.5% )  
 150mmØ S=15 milésimas ( 1.5% )  
 100mmØ S=20 milésimas ( 2% )



Especificaciones:

Nombre del proyecto:  
 Adecuación museográfica - técnica - arquitectónica y obras complementarias del Museo de Arte de Zapopan (MAZ-), etapa 01, ubicado en la confluencia de la Av. Hidalgo, Av. de las Américas, prolongación 20 de noviembre, Municipio Zapopan, Jalisco.

Contenido del plano:

Instalación pluvial planta baja

No. Contrato:  
 DOPI-MUN-RM-IM-LP-090-2023

Director de Obras Públicas e Infraestructura:

Ing. Ismael Jáuregui Castañeda

Arq. Edwin Aguiar Escatel

Jefe de área: Arq. Alejandro Tapia Olarra	Responsable del proyecto: Arq. Guillermo Pacheco González
--	--

Ubicación:  
 Av. Hidalgo 352, Col. Centro, Zapopan, Jalisco

Norte:	Fecha: Junio 2023
Escala: Indicada	Acotaciones: Metros Claves Número: IP 01
Revisión: 00	