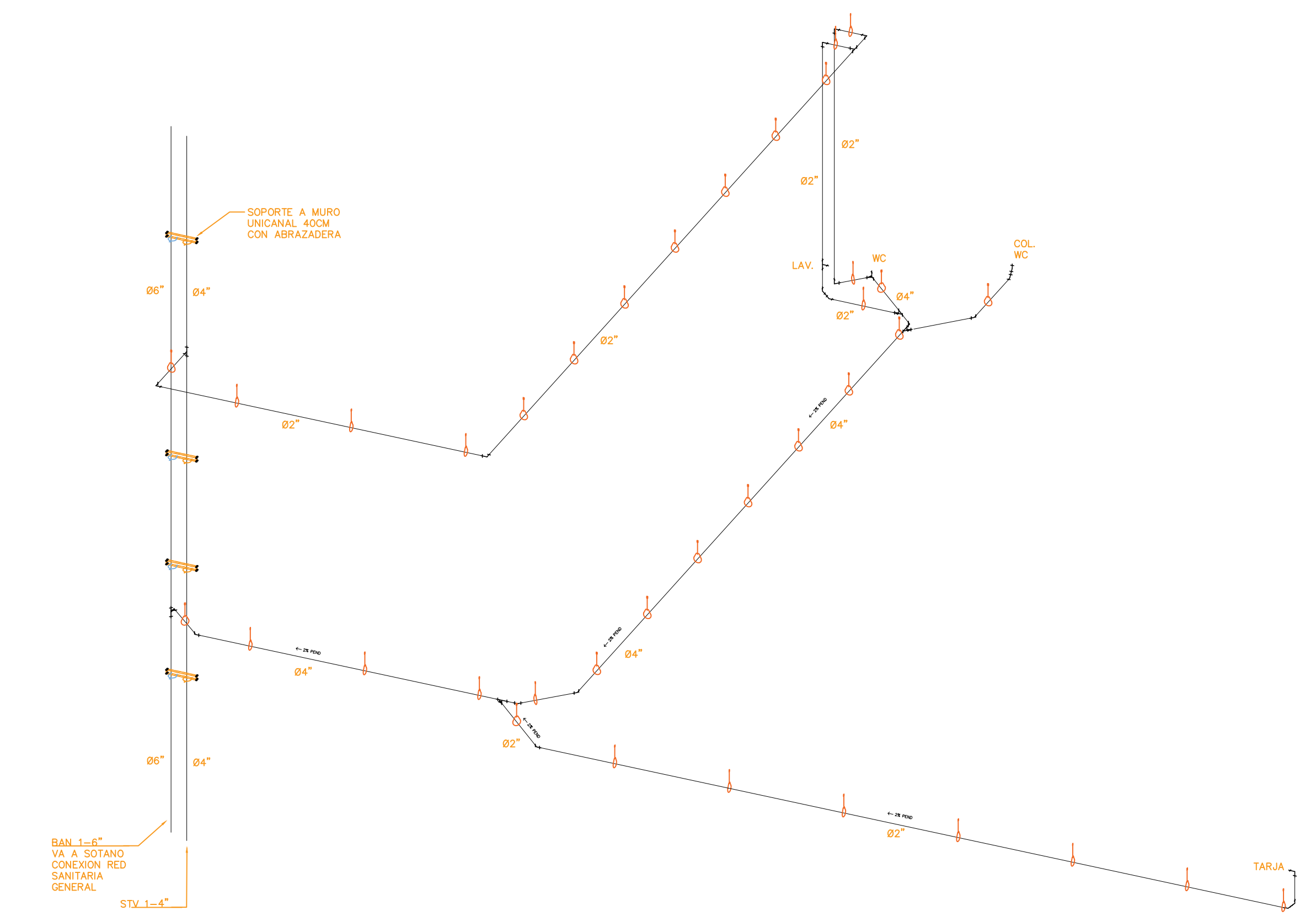
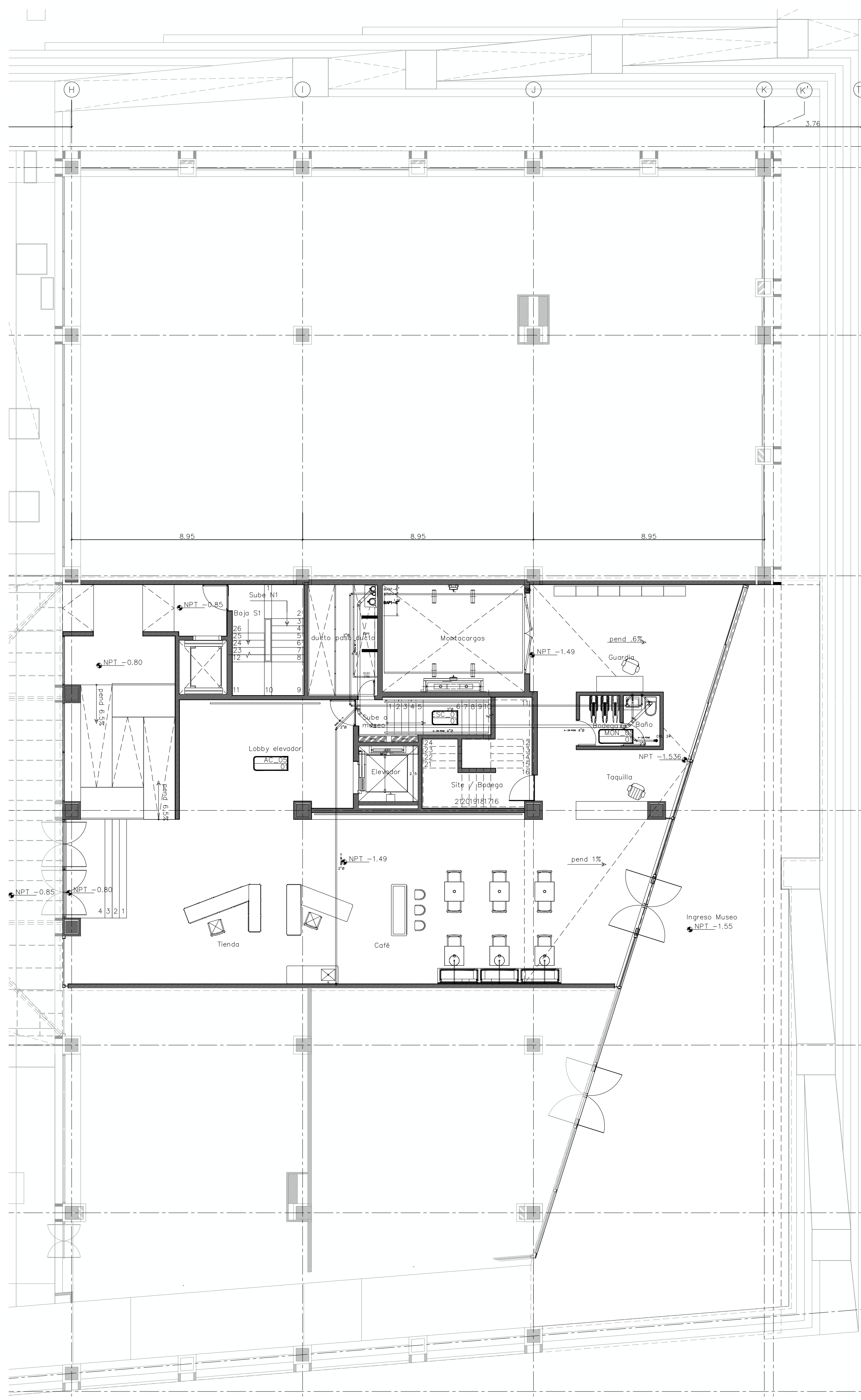


**Especificaciones:**

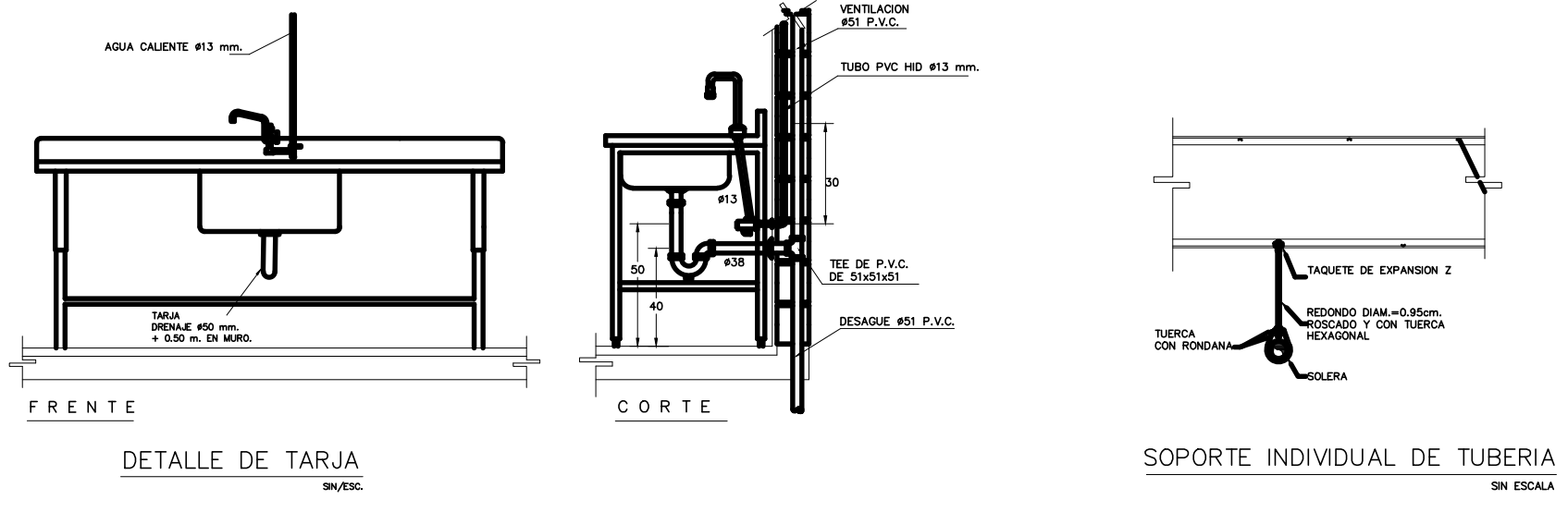
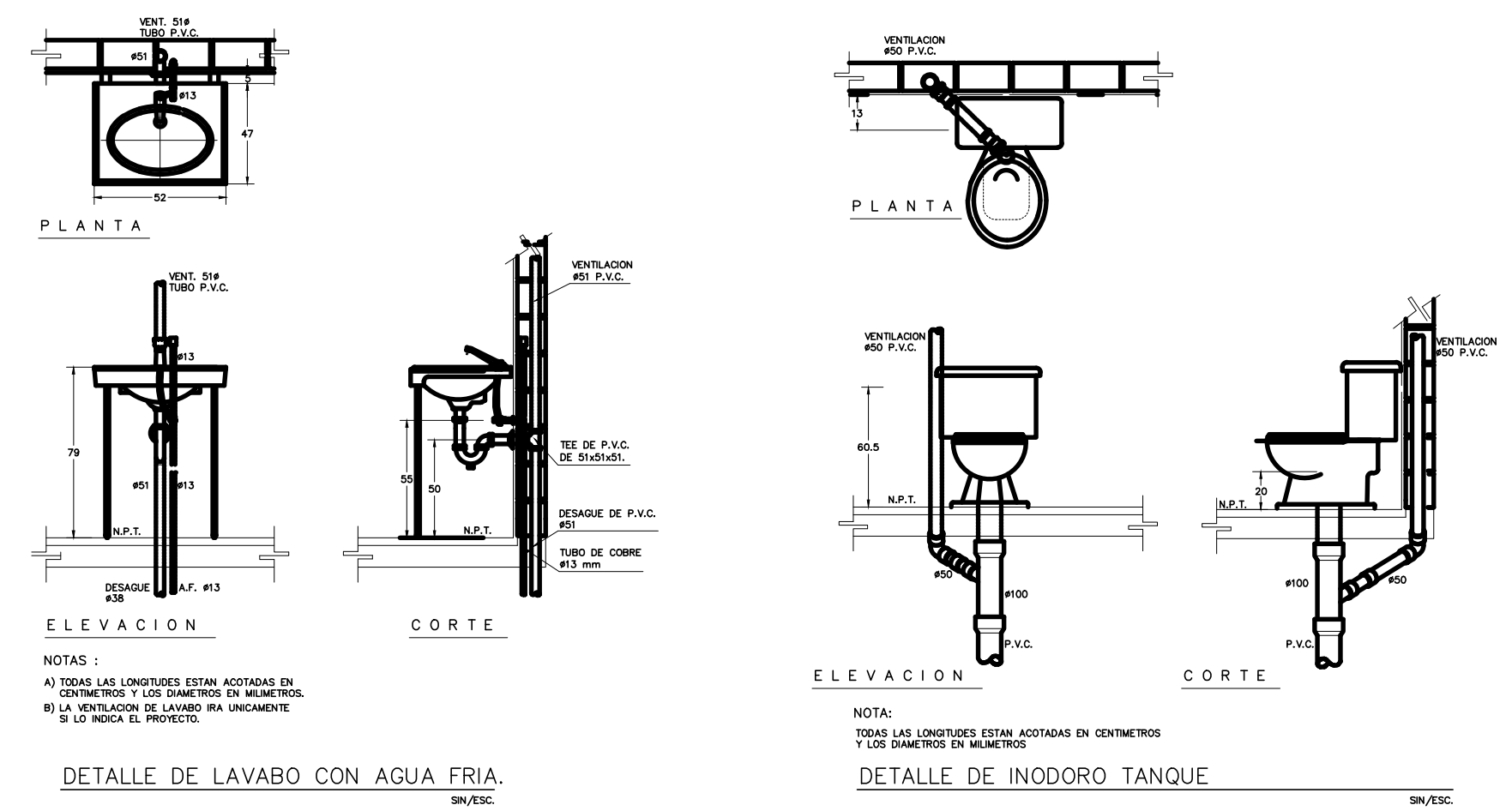
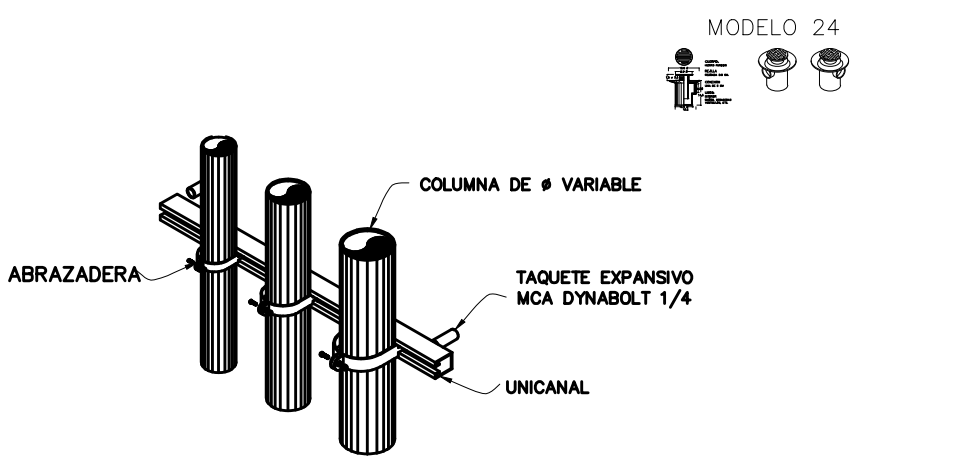
- SIMBOLOGIA**
- TUBERIA DE AGUAS NEGRAS BAJO LOSA PVC SANITARIO
  - TUBERIA DE VENTILACION POR TECHO O PLAFON PVC SANITARIO
- BANX BAJADA DE AGUAS NEGRAS MAS N° CONSECUTIVO  
 STVX SUBE TUBO DE VENTILACION MAS N° CONSECUTIVO
- NOTAS**
- TODOS LOS DIÁMETROS ESTAN INDICADOS EN IN.
  - EL MATERIAL DE LA TUBERIA PARA AGUAS NEGRAS Y VENTILACION SERA PVC SANITARIO
  - TODA LA TUBERIA ENTERRADA SERA DE ADS N-12
- LAS PENDIENTES MINIMAS SERAN:**  
 200mm Mayor S=4 milésimas ( 0.5% )  
 150mm Mayor S=15 milésimas ( 1.5% )  
 100mm Mayor S=20 milésimas ( 2% )
- COLADERAS  
 MODELO 24



**02 ISOMETRICO**

- SIMBOLOGIA**
- TUBERIA DE AGUAS NEGRAS BAJO LOSA PVC SANITARIO
  - TUBERIA DE VENTILACION POR TECHO O PLAFON PVC SANITARIO
- BANX BAJADA DE AGUAS NEGRAS MAS N° CONSECUTIVO  
 STVX SUBE TUBO DE VENTILACION MAS N° CONSECUTIVO

- NOTAS**
- TODOS LOS DIÁMETROS ESTAN INDICADOS EN IN.
  - EL MATERIAL DE LA TUBERIA PARA AGUAS NEGRAS Y VENTILACION SERA PVC SANITARIO
  - TODA LA TUBERIA ENTERRADA SERA DE ADS N-12
- LAS PENDIENTES MINIMAS SERAN:**  
 200mm Mayor S=4 milésimas ( 0.5% )  
 150mm Mayor S=15 milésimas ( 1.5% )  
 100mm Mayor S=20 milésimas ( 2% )



**01 PLANTA BAJA**

Nombre del proyecto:  
 Adecuación museográfica - técnica - arquitectónica y obras complementarias del Museo de Arte de Zapopan (MAZ-), etapa 01, ubicado en la confluencia de la Av. Hidalgo, Av. de las Americas, prolongación 20 de noviembre, Municipio Zapopan, Jalisco.

Contenido del plano:

<b>Instalación sanitaria planta baja</b>	
No. Contrato:	
DOPI-MUN-RM-IM-LP-090-2023	
Director de Obras Públicas e Infraestructura:	
Ing. Ismael Jáuregui Castañeda	
Jefe de la Unidad de Estudios y Proyectos:	
Arq. Edwin Aguiar Escatel	
Jefe de área:	Responsable del proyecto:
Arq. Alejandro Tapia Olarra	Arq. Guillermo Pacheco González
Ubicación:	
Av. Hidalgo 352, Col. Centro, Zapopan, Jalisco	
Nombre:	Fecha: Junio 2023
Escala:	Indicada
Acotaciones:	Metros Claves Número:
Revisión:	00 IS 01