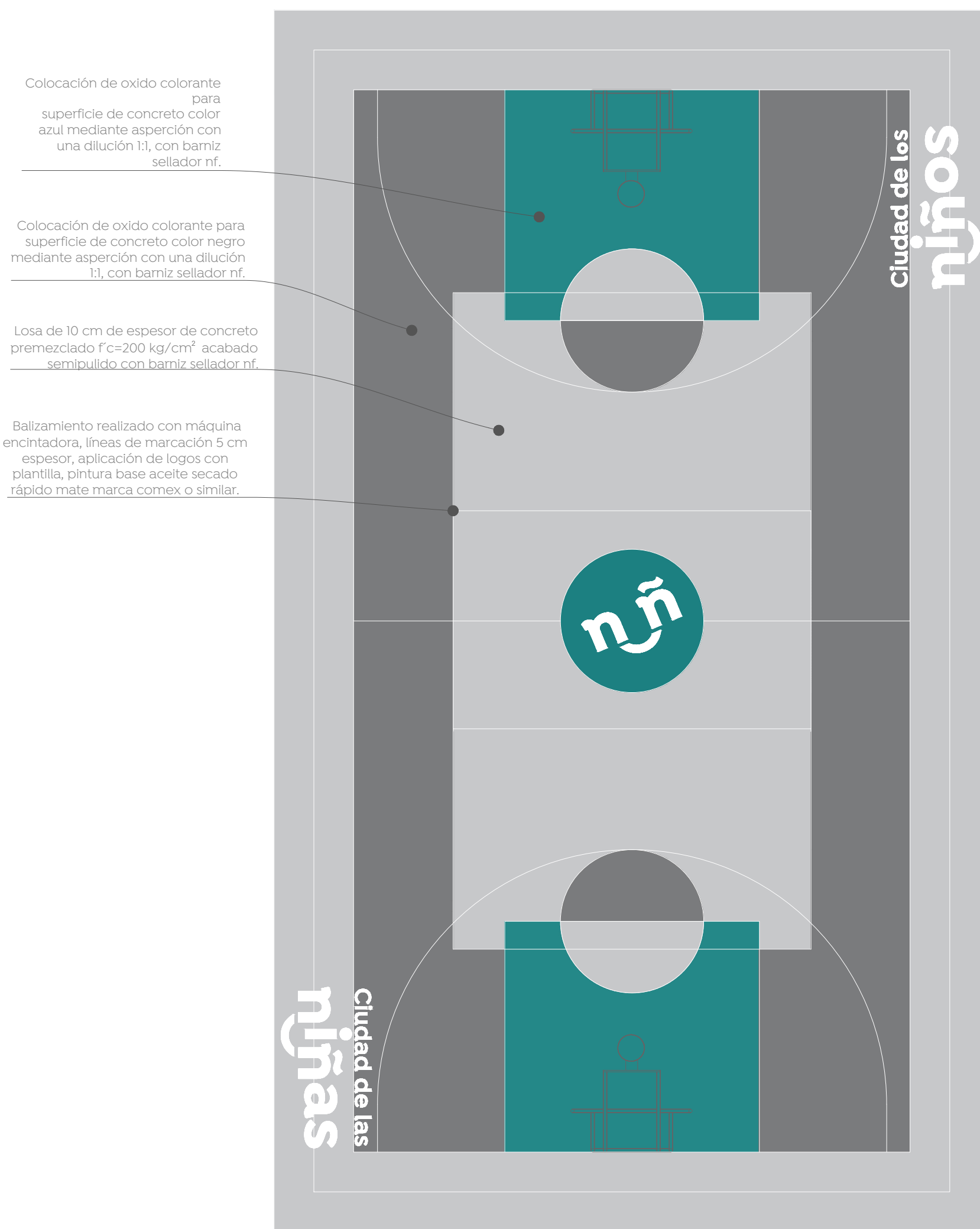
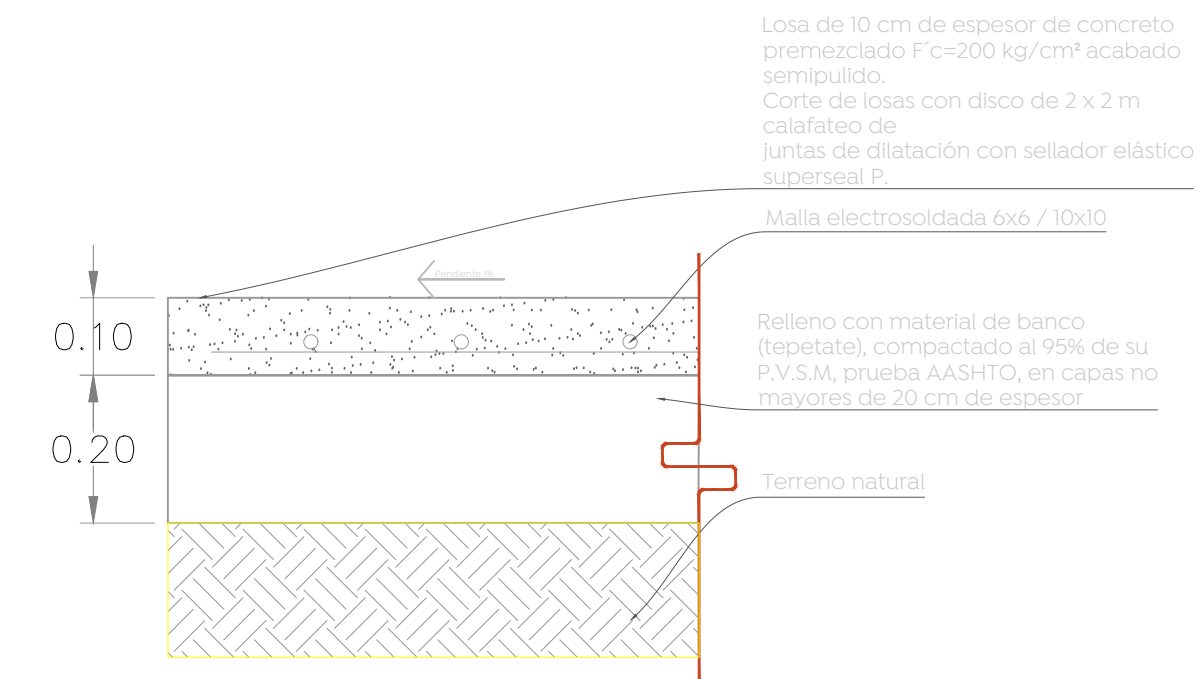


01 Detalle cancha de usos múltiples
Trazo y balizamiento 1:75



02 Detalle cancha de usos múltiples
Tratamiento en losas 1:75



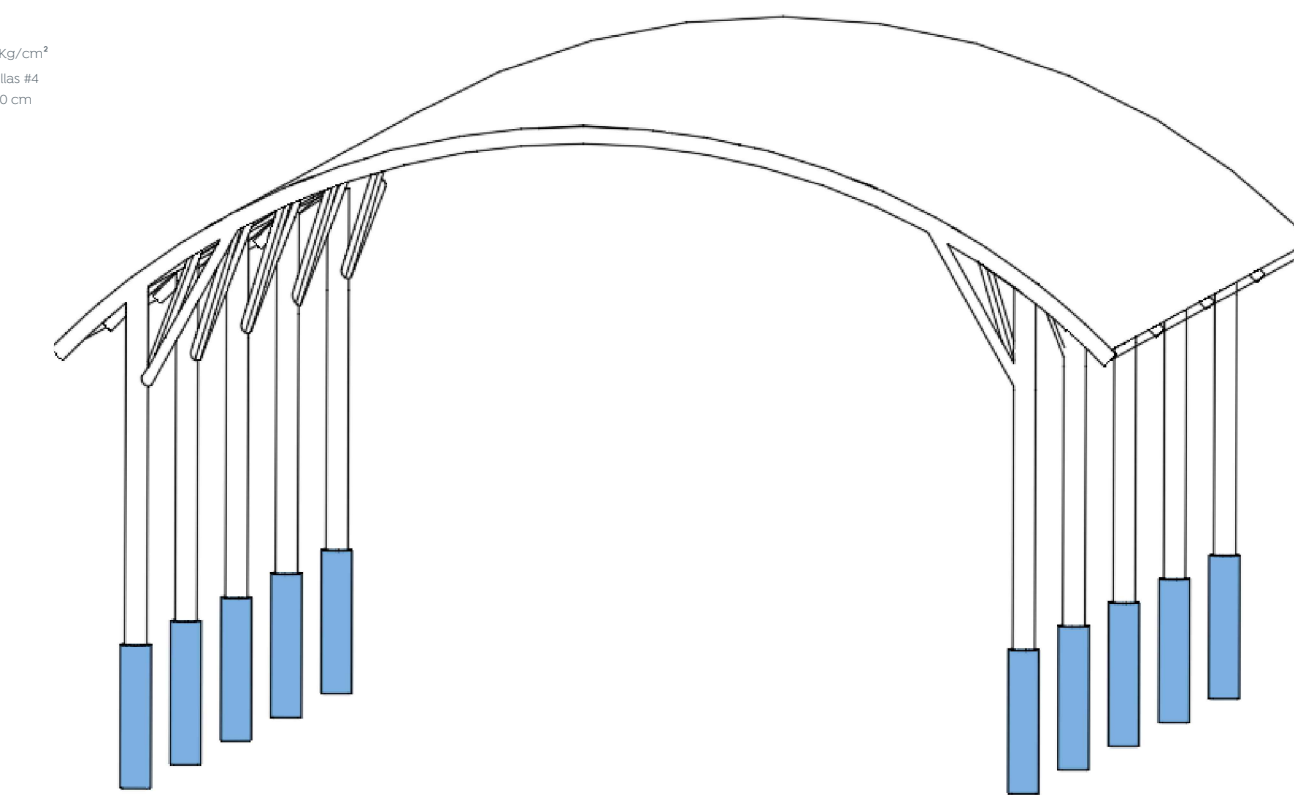
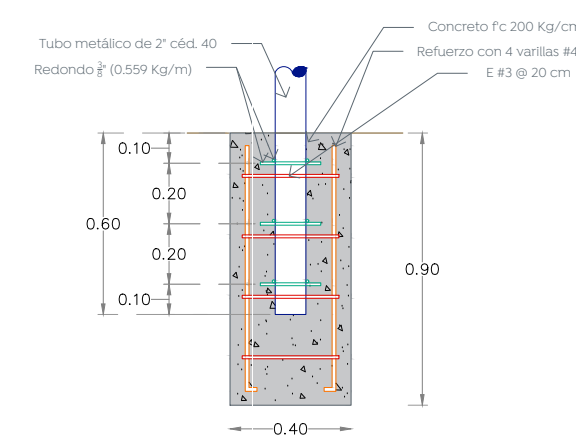
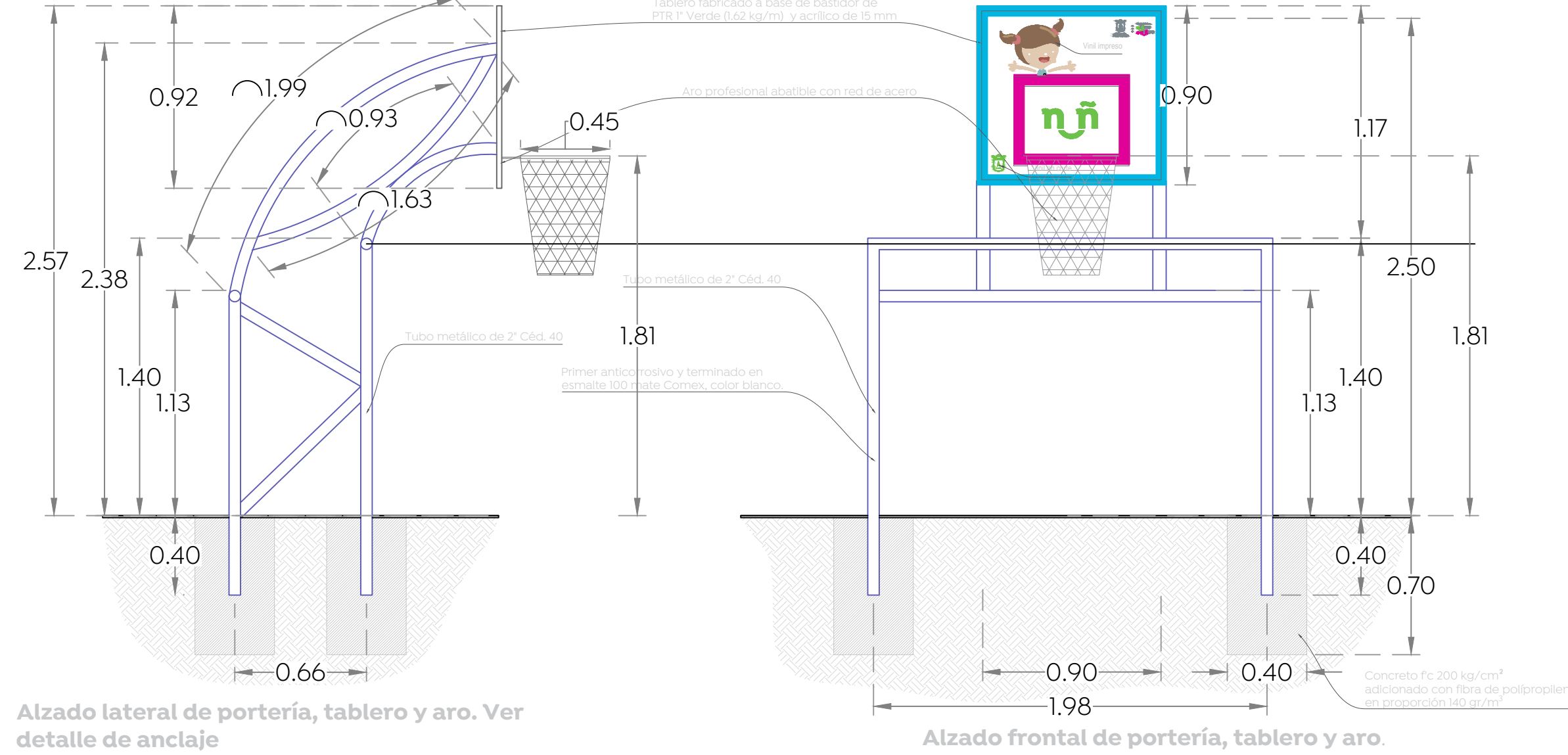
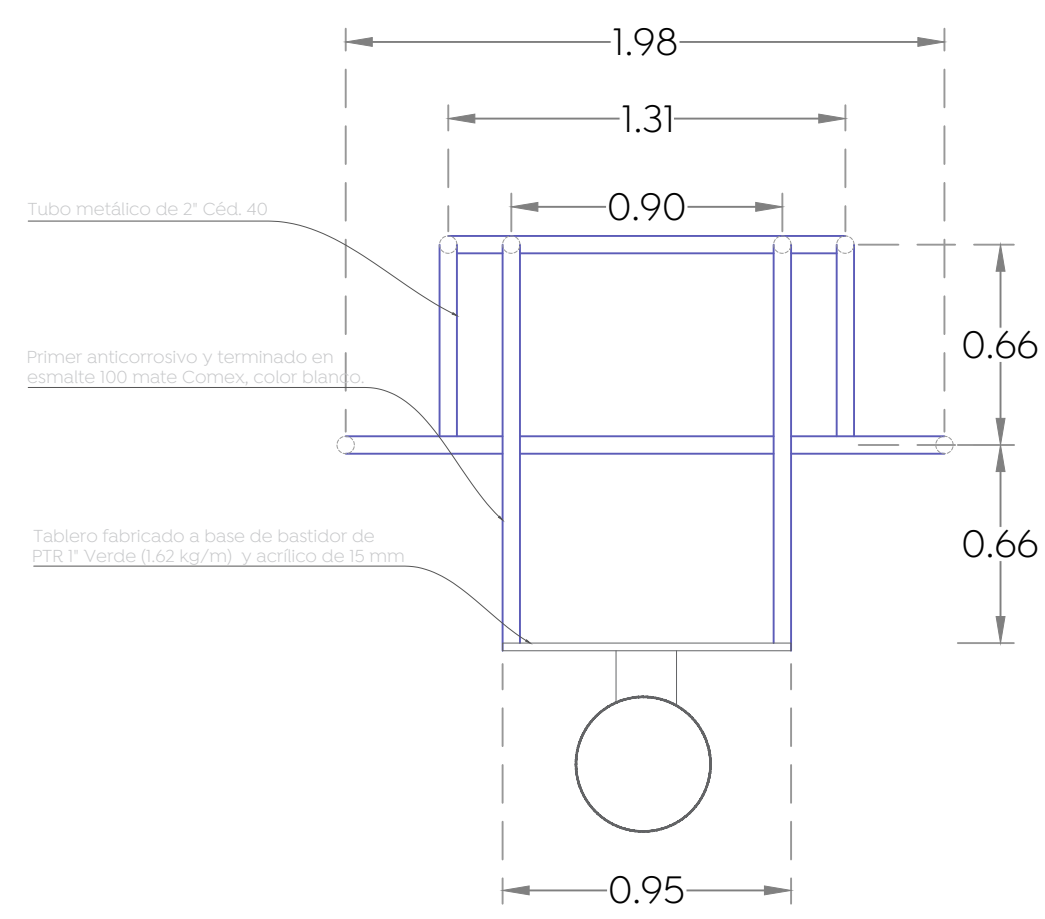
03 Detalle cancha de usos múltiples
Sección losa de concreto 1:10



04 Detalle 01
Balizamiento ciudad de los niños 1:20

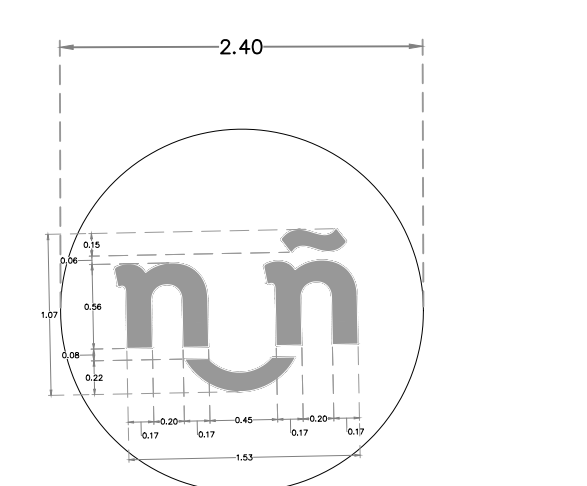
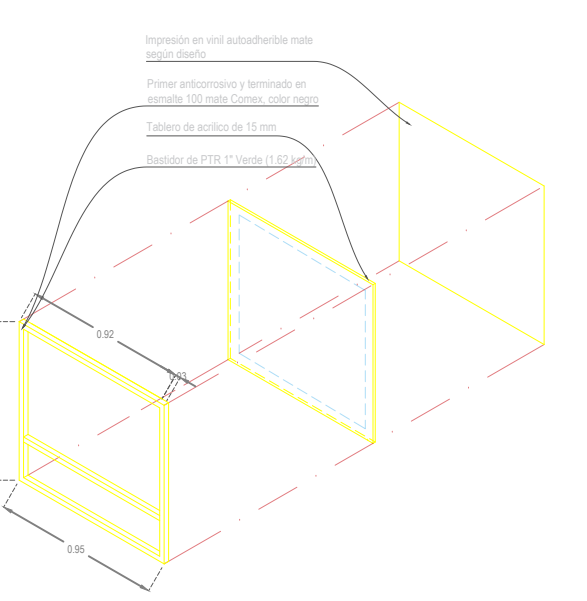
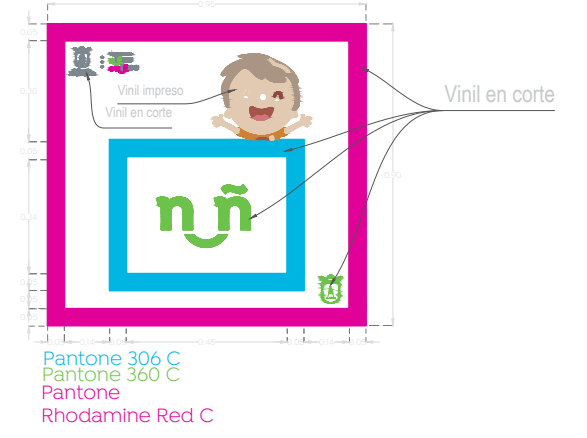
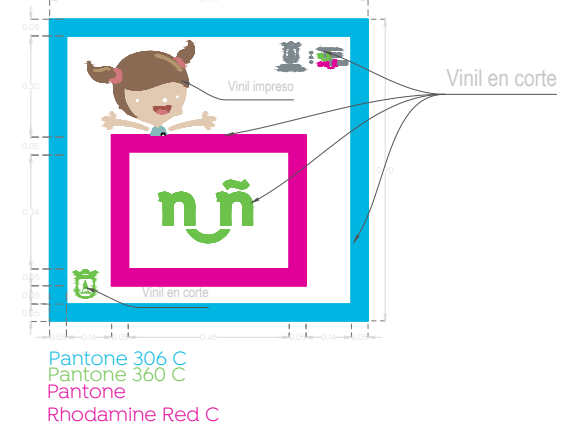


05 Detalle 02
Balizamiento ciudad de las niñas 1:20



Recubrimiento para columnas metálicas con espuma de poliuretano en funda lisa para poste de 6 x 56", Código INP-9231Y, color azul. 10 pza

06 Detalle cancha de usos múltiples
Detalles estructurales portería de usos múltiples 1:25



Det-03
Esc:1:50

Nombre del proyecto: Estructuras con lonerías, rehabilitación de cancha de usos múltiples, patio cívico, accesibilidad universal, banquetas, cruces peatonales y obras complementarias en el Preescolar Emiliano Zapata, clave 1403N0147C, calle las Flores, colonia Víctor Hugo, y Pírramo Miguel Hidalgo y Costilla, FMI clave 1403R053U, y V clave 1403R053U, Calle Independencia, colonia Miguel Hidalgo, Municipio de Zapopan, Jalisco.

Contenido del plano: Detalles cancha usos múltiples, Preescolar Emiliano Zapata

No. Contrato:

DOPI-MUN-RM-IE-LP-066-2023
Director de Obras Públicas e Infraestructura:

Ing. Ismael Jáuregui Castañeda

Jefe de la Unidad de Estudios y Proyectos:

Arq. Edwin Aguilar Escatell

Jefe de área: Responsable del proyecto:
Arq. Angela Jazmin Vargas Omedo Arq. Julio Cesar Robles

Ubicación:
Las Flores 14, Víctor Hugo, 45190 Zapopan, Jal.

Fecha: Mayo 2023

Escala: Indicada

Acotaciones: Metros Clave:
EE-PE-EZ-CAN