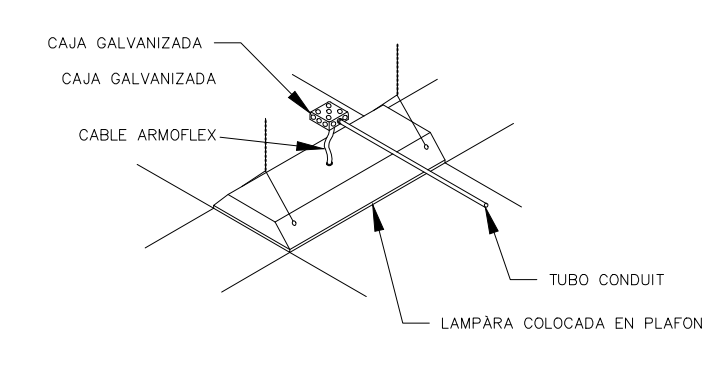
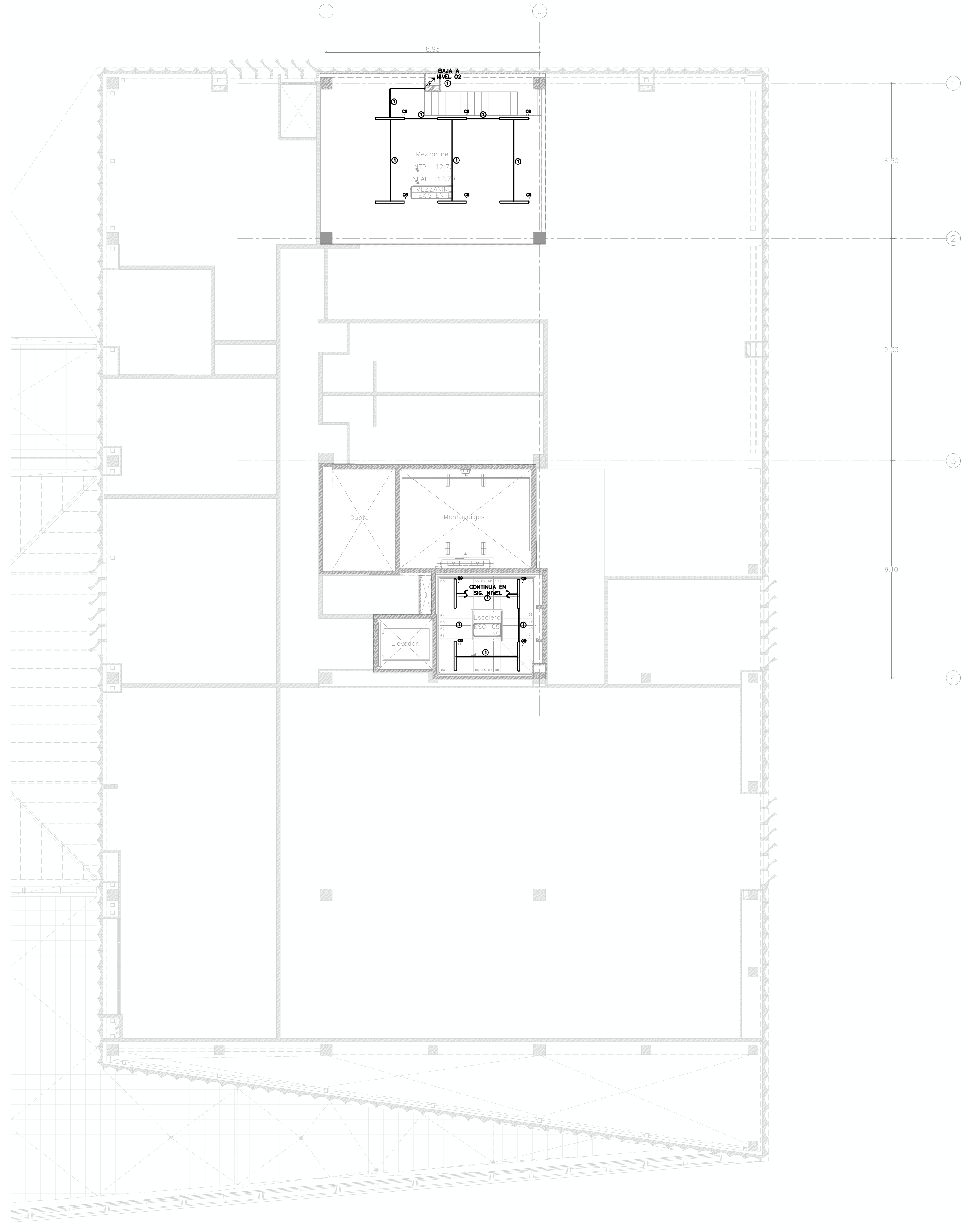
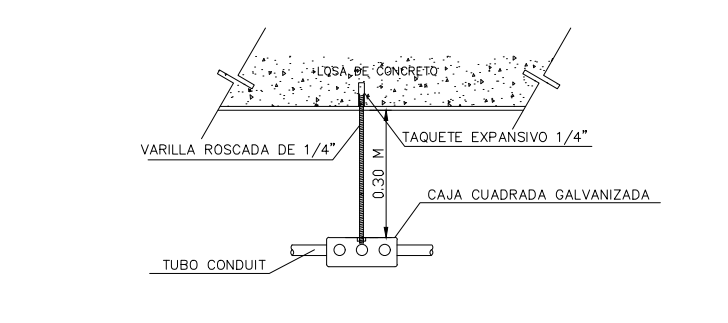


Macrotocalización:
 Microlocalización:

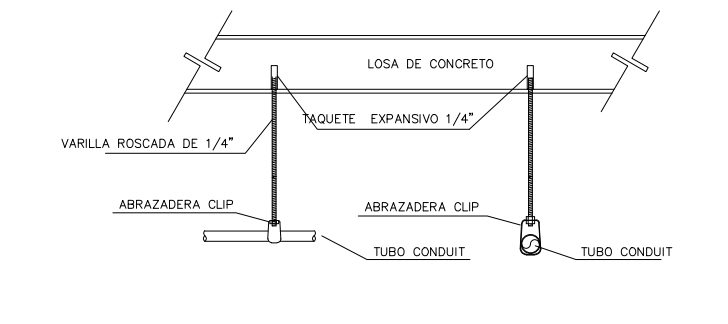
Especificaciones:



COLOCACION DE LUMINARIA PLAFOND S/E



DETALLE DE SOPORTE PARA CAJA REGISTRO S/E



DETALLE DE SOPORTE PARA TUBERIA CONDUIT S/E

CEDULA DE CONDUCTORES			
CLAVE	CONDUCTOR	CONDUCTOR DE COBRE DESNUDO	DIAMETRO TUBO
1	2-3.307mm ² -(12 AWG)	1-3.307mm ² -(12 AWG)	16mm (1/2")
2	3-3.307mm ² -(12 AWG)	1-3.307mm ² -(12 AWG)	21mm (3/4")
3	4-3.307mm ² -(12 AWG)	1-3.307mm ² -(12 AWG)	21mm (3/4")
4	5-3.307mm ² -(12 AWG)	1-3.307mm ² -(12 AWG)	21mm (3/4")
5	6-3.307mm ² -(12 AWG)	1-3.307mm ² -(12 AWG)	27mm (1")

SIMBOLOGIA LUMINARIAS	
SIMBOLO	DESCRIPCION
L1	LUMINARIA INDUSTRIAL SOBREPUESTA O SUSPENDIDA SELLADA CONTRA POLVO Y HUMEDAD, MODELO L800-03.

SIMBOLOGIA	
SIMBOLO	DESCRIPCION
	TUBO CONDUIT GALVANIZADO PARED DELGADA INSTALADO POR PLAFON O MURO, DIAMETRO INDICADO EN CEDULA DE CABLEADO. TRAYECTORIA PODRA VARIAR EN SITIO.
	TUBO CONDUIT DE PVC SERVIDO PESADO, AHOGADO EN LOSA O MURO, DIAMETRO INDICADO EN CEDULA DE CABLEADO. TRAYECTORIA PODRA VARIAR EN SITIO.
	CAJA REGISTRO CUADRADA, TAMAÑO SEGUN DIAMETRO MAYOR DE LA TUBERIA DE LLEGADA.
	CENTRO DE CARGAS, SERVICO EMERGENCIA, ESPECIFICACION, MODELO Y MARCA INDICADO EN CUADRO DE CARGAS.

- NOTAS GENERALES**
- LA UBICACION DE SALIDAS Y EQUIPOS ASI COMO LA TRAYECTORIA DE CANALIZACIONES ES REPRESENTATIVA, LA UBICACION EXACTA SE COORDINARA CON LA DIRECCION DE OBRAS.
 - EL CODIGO DE COLORES PARA EL AISLAMIENTO DE LOS CONDUCTORES SERA EL SIGUIENTE:
 FASE A: ROJO
 FASE B: NEGRO
 FASE C: AZUL
 NEUTRO: GRIS O BLANCO
 TIERRA FISICA: VERDE O COBRE DESNUDO.
 - PARA CALIBRES DONDE NO SEA POSIBLE CUMPLIR CON LOS COLORES SE DEBERAN ETIQUETAR LAS PUNTAS CON EL COLOR CORRESPONDIENTE PARA IDENTIFICARLOS.
 - EL AISLAMIENTO DE LOS CONDUCTORES SERA THHW-LS 75°C ANTILLAMA DE BAJA EMISION DE HUMO MARCA CONDUVEY O SIMILAR.
 - LA LAMPARAS SE CONECTARAN CON CABLE ARMOFLEX CAL 342AWG (NO DEBE EXCEDER MAS DE 92 METROS DE LONGITUD).
 - LAS CAJAS DE CONEXION SE DIMENSIONARAN DE ACUERDO AL ART. 370-16(g), DE LA NORMA OFICIAL NOM-001-SEDE-2012.
 - TODAS LAS PARTES METALICAS NORMALMENTE NO PORTADORAS DE CORRIENTE ELECTRICA DEBERAN CONECTARSE FIRMEMENTE A TIERRA.
 - EN PASO DE JUNTAS CONSTRUCTIVAS SE USARA TUBERIA FLEXIBLE.
 - TODOS LOS TABLEROS SERAN COLOCADOS A 1.80m S.N.P.T. MEDIDOS DESDE EL PAÑO SUPERIOR.
 - LA INSTALACION ELECTRICA DEBE CUMPLIR CON LA NORMA NOM-001-SEDE-2012.
 - UTILICEMOS ESTE PLANO EXCLUSIVAMENTE PARA INSTALACION ELECTRICA.
 - LAS TUBERIAS DEBEN DE SOPORTARSE A MENOS DE 1.00m DE LAS CAJAS DE REGISTRO Y GABINETES. ENTRE SOPORTES NO DEBE EXISTIR UNA SEPARACION MAYOR A 1.50m.

Nota:
 - Cotas a ejes (centro) de muros.
 - Referirse a planos de montes para ver a detalle los espacios.
 - Referirse a plano de losas para ver con precisión los niveles y cortes en piso.

Nombre del proyecto:
 Adecuación museográfica - técnica - arquitectónica y obras complementarias del Museo de Arte de Zapopan (MAZ+), etapa 01, ubicado en la confluencia de la Av. Hidalgo, Av. de las Américas, prolong 20 de noviembre, Municipio Zapopan, Jalisco.

Contenido del plano:
INSTALACION ELECTRICA - NIVEL 03 - ILLUMINACION

No. Contrato:
DOPI-MUN-RM-IM-LP-090-2023

Director de Obras Públicas e Infraestructura:

Ing. Ismael Jáuregui Castañeda

Jefe de la Unidad de Estudios y Proyectos:

Arq. Edwin Aguilar Escatell

Jefe de área:
Arq. Alejandro Tapia Olarra

Responsable del proyecto:
Arq. Guillermo Pacheco González

Ubicación:
Av. Hidalgo 352, Col. Centro, Zapopan, Jalisco

Norte:
 Fecha: Junio 2023
 Escala: 1:100
 Acotaciones: Metros Clave: Número
 Revisión: 00 **IL-01**