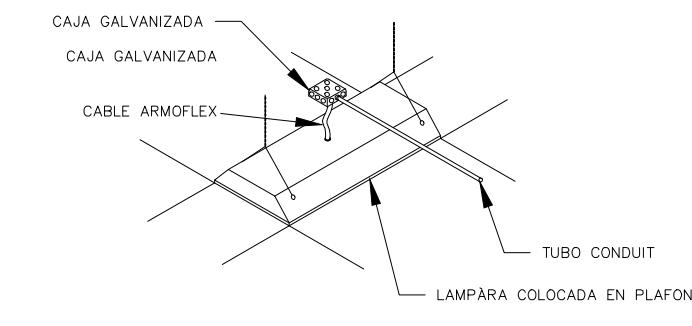
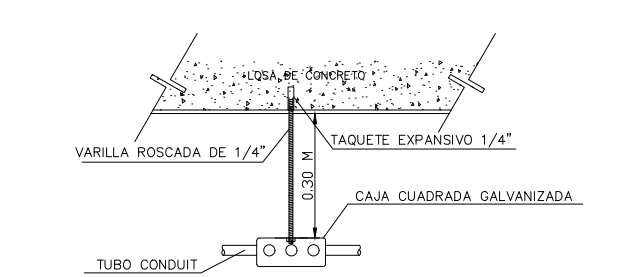


Especificaciones:

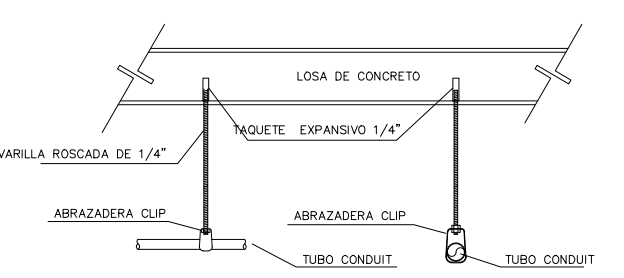
CEDULA DE CONDUCTORES			
CLAVE	CONDUCTOR	CONDUCTOR DE COBRE	DIAMETRO TUBO
1	2-3.307mm ² -(12 AWG)	1-3.307mm ² -(12 AWG)	16mm (1/2")
2	3-3.307mm ² -(12 AWG)	1-3.307mm ² -(12 AWG)	21mm (3/4")
3	4-3.307mm ² -(12 AWG)	1-3.307mm ² -(12 AWG)	21mm (3/4")
4	5-3.307mm ² -(12 AWG)	1-3.307mm ² -(12 AWG)	21mm (3/4")
5	6-3.307mm ² -(12 AWG)	1-3.307mm ² -(12 AWG)	27mm (1")



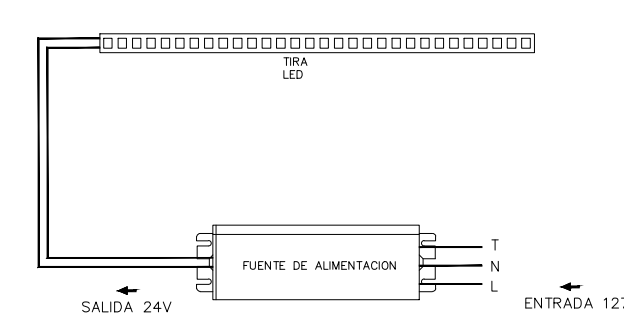
COLOCACION DE LUMINARIA PLAFOND S/E



DETALLE DE SOPORTE PARA CAJA REGISTRO S/E



DETALLE DE SOPORTE PARA TUBERIA CONDUIT S/E

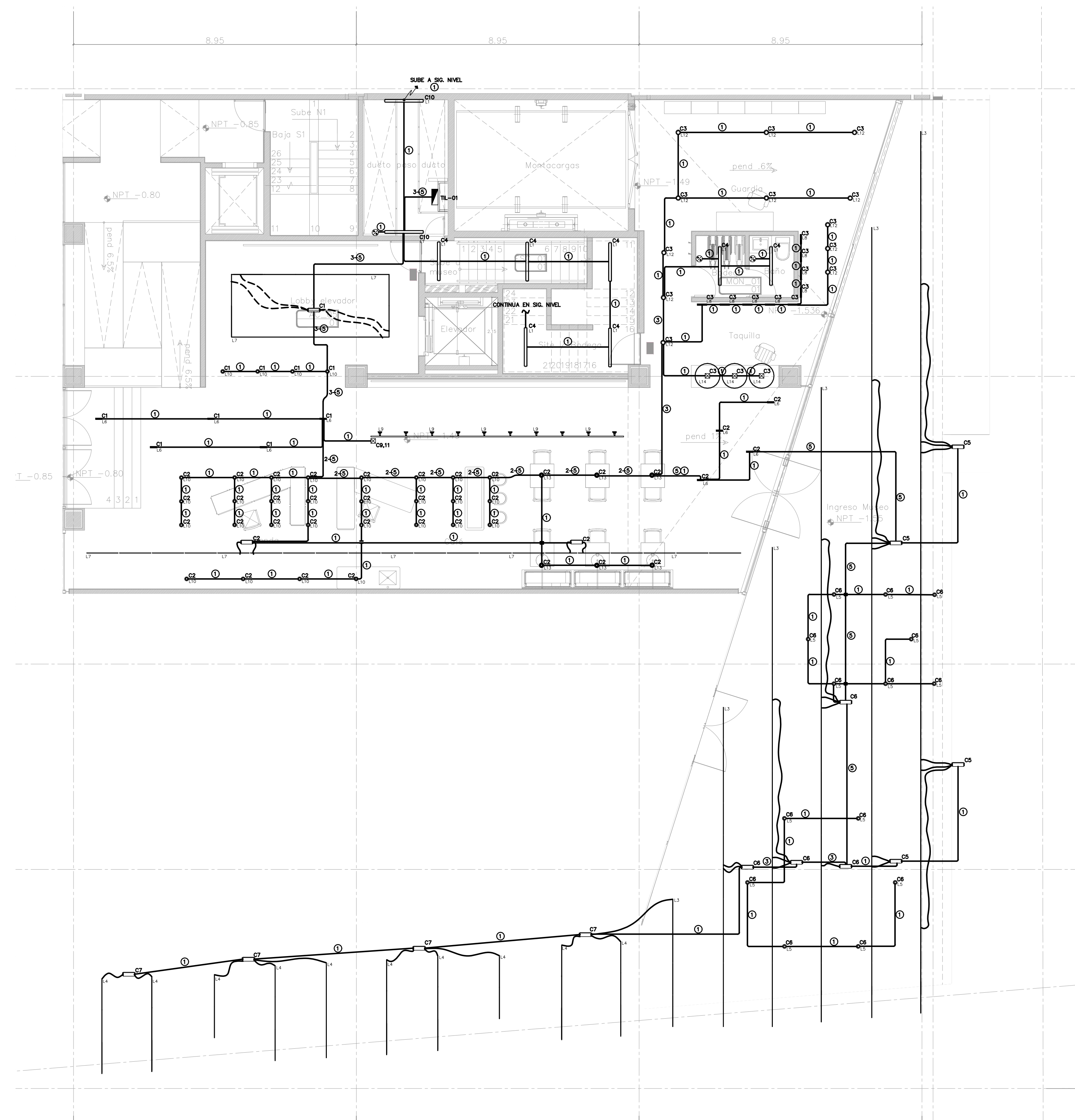


CONEXION DE TIRA LED S/E

SIMBOLOGIA LUMINARIAS	
SIMBOLO	DESCRIPCION
L1	LUMINARIA INDUSTRIAL SOBREPUESTA O SUSPENDIDA SELLADA CONTRA POLVO Y HUMEDAD, 38K MODELO L4850-03
L3	CANTA LED TRIFLUX, CONECTADA A 10W DE POTENCIA, DRIVER DALI/ATENUABLE, EMPOTRADA EN CIELO FALSO TABLA YESO, 3000K, MODELO TRIFLUX L007-16 A 10W
L4	CANTA LED TRIFLUX, CONECTADA A 5W DE POTENCIA, DRIVER DALI/ATENUABLE, EMPOTRADA EN CIELO FALSO TABLA YESO, 3000K, MODELO TRIFLUX L007-16 A 5W
L6	LUMINARIA LINEAL Y COMPACTA, DE BAJO DESLUMBRAMIENTO MODELO ZELLE/20W/3000K OPTICA DIFUSA 40°
L7	CANTA LED TRIFLUX, CONECTADA A 19W DE POTENCIA, DRIVER DALI/ATENUABLE, EMPOTRADA EN CIELO FALSO TABLA YESO, 3000K, MODELO TRIFLUX L007-16 A 19W
L8	LUMINARIA LINEAL Y COMPACTA, DE BAJO DESLUMBRAMIENTO, MODELO ZELLE/30W/3000K OPTICA EUCLIPICA 17X35°
L9	BOMBILLA PARA 38 LED: S38 KETRA 18.5W
L10	DOWNLIGHT DIFUSO, MODELO MOD75 Y CUADRO ANTIDESLUMBRE, 9W, 3000K/22° DE APERTURA Y ARO BLANCO, REFRACTOR SOFT.
L12	DOWNLIGHT FLUJO, MODELO MOD105 Y CUADRO ANTIDESLUMBRE Y ARO REFRACTOR SOFT, 19W, 3000K/42° DE APERTURA Y ARO BLANCO.
L13	LUMINARIA DECORATIVA DE DISEÑADOR, 11W, INSTALADA COLGANTE SOBRE MESAS DE CAFETERIA, DISEÑADOR: RAFAEL MEYER.
L14	LUMINARIA COLGANTE DECORATIVA DE DISEÑADOR, 18.5W, INSTALADA SOBRE COUNTER/BOLETERIA, DISEÑADOR: RAFAEL MEYER.

SIMBOLOGIA	
SIMBOLO	DESCRIPCION
—	TUBO CONDUIT GALVANIZADO PARED DELGADA, INSTALADO POR PLAFON O MURO, DIAMETRO INDICADO EN CEDULA DE CABLEADO. TRAYECTORIA PODRA VARIAR EN SITIO.
—	TUBO CONDUIT DE PVC SERVIDO PESADO, AHOGADO EN LOSA O MURO, DIAMETRO INDICADO EN CEDULA DE CABLEADO. TRAYECTORIA PODRA VARIAR EN SITIO.
⊗	APAGADOR INTELIGENTE, ESPECIFICACION POR ESPECIALISTA DE ILUMINACION Y CONTROL.
⊗	CAJA REGISTRO CUADRADA, TAMAÑO SEGUN DIAMETRO MAYOR DE LA TUBERIA DE LUGARIA.
■	CONTRO DE CARGAS, SERVIDO EMERGENCIA, ESPECIFICACION, MODELO Y MARCA INDICADO EN CUADRO DE CARGAS.

NOTAS GENERALES	
1.	LA UBICACION DE SALIDAS Y EQUIPOS ASI COMO LA TRAYECTORIA DE CANALIZACIONES ES REPRESENTATIVA, LA UBICACION EXACTA SE COORDINARA CON LA DIRECCION DE OBRA.
2.	EL CODIGO DE COLORES PARA EL AISLAMIENTO DE LOS CONDUCTORES SERA EL SIGUIENTE: FASE A: ROJO FASE B: NEGRO FASE C: AZUL NEUTRO: GRIS O BLANCO TIERRA FISICA: VERDE O COBRE DESNUDO.
3.	PARA CALIBRES DONDE NO SEA POSIBLE CUMPLIR CON LOS COLORES SE DEBERAN ETIQUETAR LAS PUNTAS CON EL COLOR CORRESPONDIENTE PARA IDENTIFICARLOS.
4.	EL AISLAMIENTO DE LOS CONDUCTORES SERA THHW-LS 75°C ANTILLAMA DE BAJA EMISION DE HUMO MARCA CONUMEL O SIMILAR.
5.	LA LAMPARAS SE CONECTARAN CON CABLE ARMORFLEX CAL 3x12AWG (NO DEBE EXCEDER MAS DE 1.82 METROS DE LONGITUD).
6.	LAS CAJAS DE CONEXION SE DIMENSIONARAN DE ACUERDO AL ART. 370-16(g), DE LA NORMA OFICIAL NOM-001-SEDE-2012.
7.	TODAS LAS PARTES METALICAS NORMALMENTE NO PORTADORAS DE CORRIENTE ELECTRICA DEBERAN CONECTARSE FIRMEMENTE A TIERRA.
8.	EN PASO DE JUNTAS CONSTRUCTIVAS SE USARA TUBERIA FLEXIBLE.
9.	TODOS LOS TABLEROS SERAN COLOCADOS A 1.80m S.N.P.1. MEDIDOS DESDE EL PISO SUPERIOR.
10.	LA INSTALACION ELECTRICA DEBE CUMPLIR CON LA NORMA NOM-001-SEDE-2012.
11.	UTILISESE ESTE PLANO EXCLUSIVAMENTE PARA INSTALACION ELECTRICA.
12.	UTILISESE ESTE PLANO EXCLUSIVAMENTE PARA INSTALACION ELECTRICA.
13.	LAS TUBERIAS DEBEN DE SOPORTARSE A MENOS DE 1.00m DE LAS CAJAS DE REGISTRO Y GABINETES, ENTRE SOPORTES NO DEBE EXISTIR UNA SEPARACION MAYOR A 1.50m.



INSTALACION ELECTRICA, ILUMINACION
PLANTA BAJA
 ESC. 1:75

Nota:
 - Cotas o ejes (centro) de muros.
 - Referirse a planos de montes para ver a detalle los espacios.
 - Referirse a plano de losas para ver con precisión los niveles y cortes en piso.

Nombre del proyecto:
 Adecuación museográfica - técnica - arquitectónica y obras complementarias del Museo de Arte de Zapopan (MAZ), etapa 01, ubicado en la confluencia de la Av. Hidalgo, Av. de las Américas, prolongación 20 de noviembre, Municipio Zapopan, Jalisco.

Contenido del plano:
INSTALACION ELECTRICA PLANTA BAJA

No. Contrato:
DOPI-MUN-RM-IM-LP-090-2023

Director de Obras Públicas e Infraestructura:
Ing. Ismael Jáuregui Castañeda

Jefe de la Unidad de Estudios y Proyectos:
Arq. Edwin Aguilar Escatel

Jefe de área:
Arq. Alejandro Tapia Olarra

Responsable del proyecto:
Arq. Guillermo Pacheco González

Ubicación:
Av. Hidalgo 352, Col. Centro, Zapopan, Jalisco

Norte:
 Fecha: **Junio 2023**

Escala: **1:75**

Acotaciones: **Metros** Clave: **IL-01**

Revisión: **00**