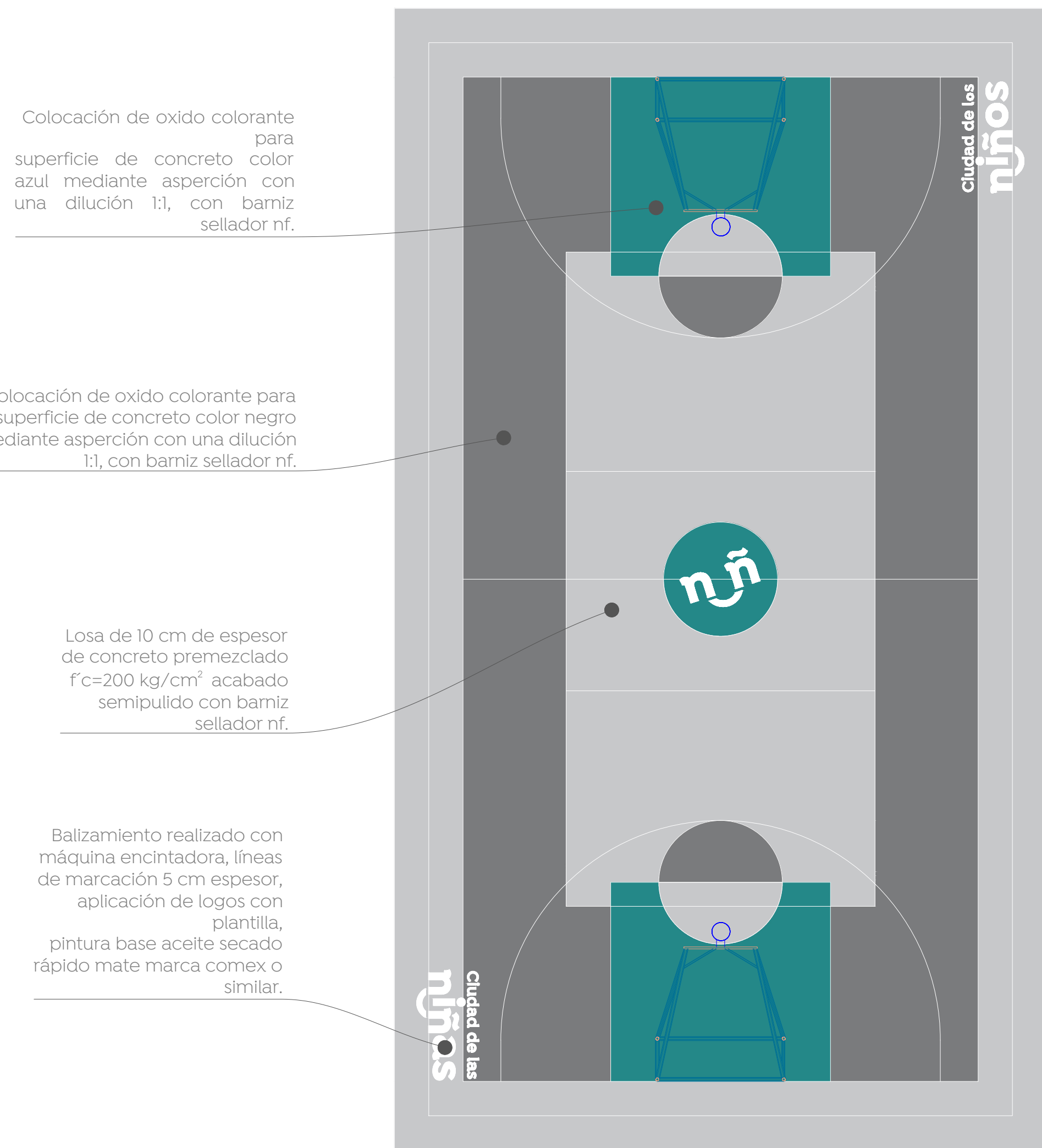
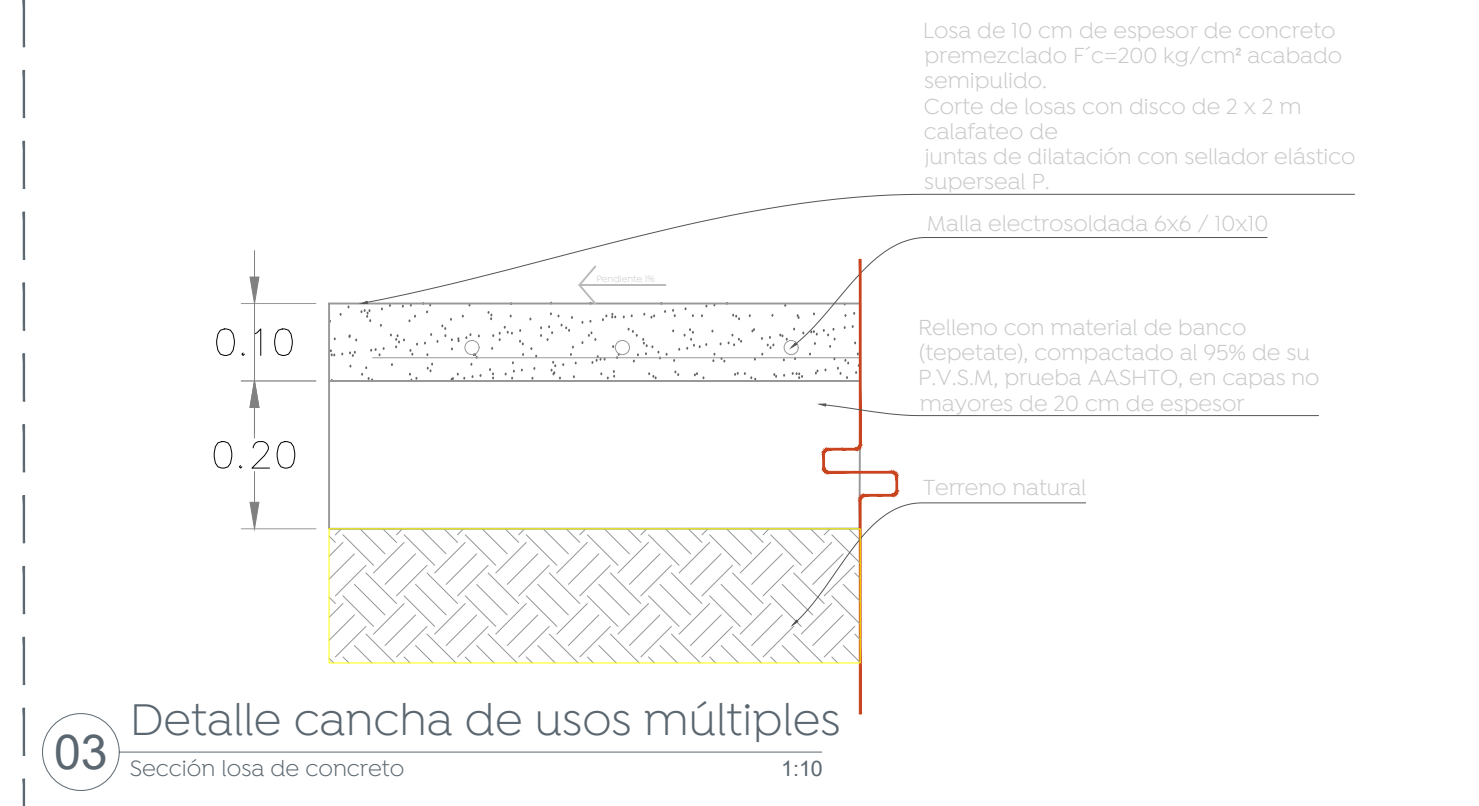


01 Detalle cancha de usos múltiples
Trazo y balizamiento 1:100



02 Detalle cancha de usos múltiples
Tratamiento en losas 1:100

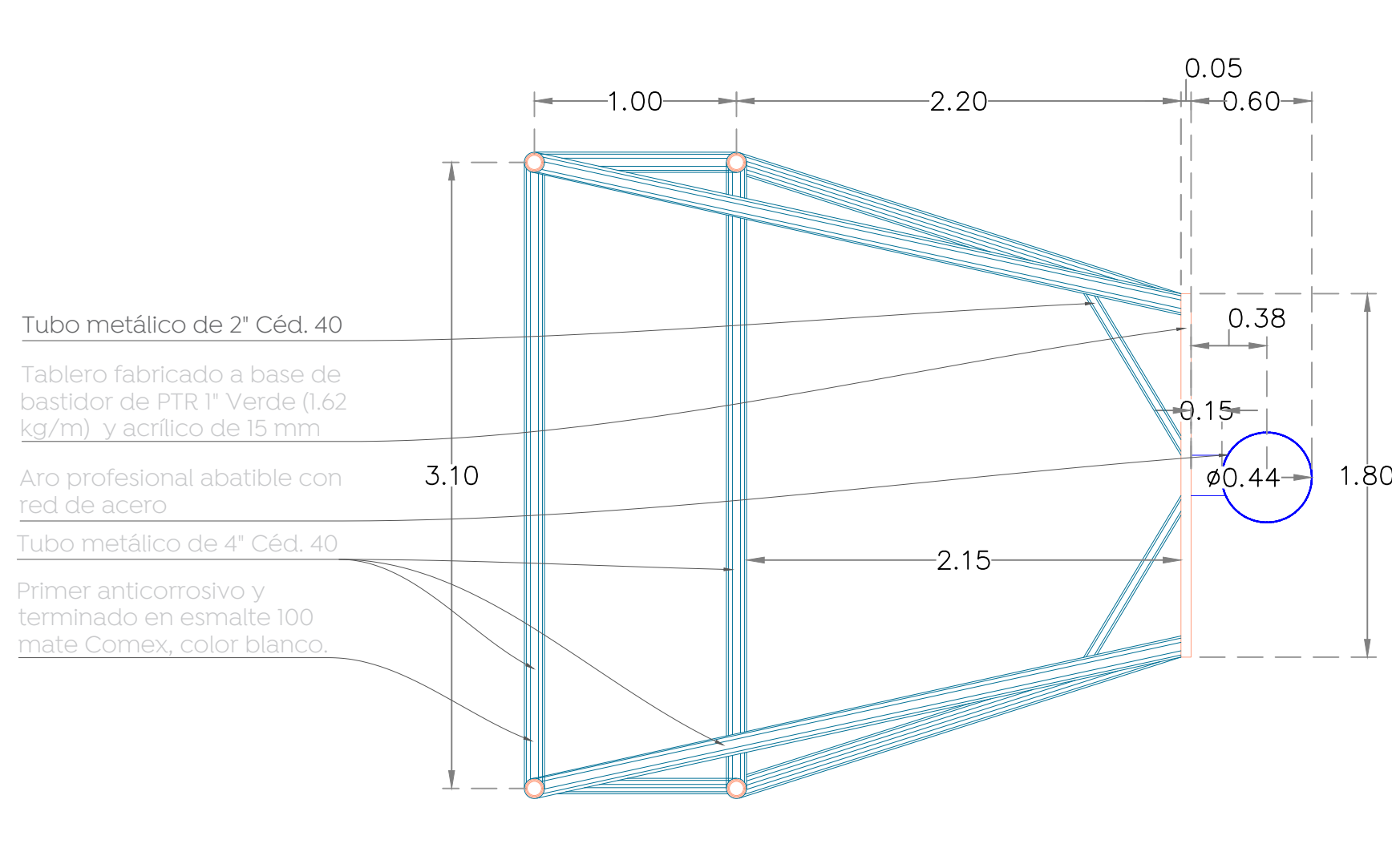


03 Detalle cancha de usos múltiples
Sección losa de concreto 1:10

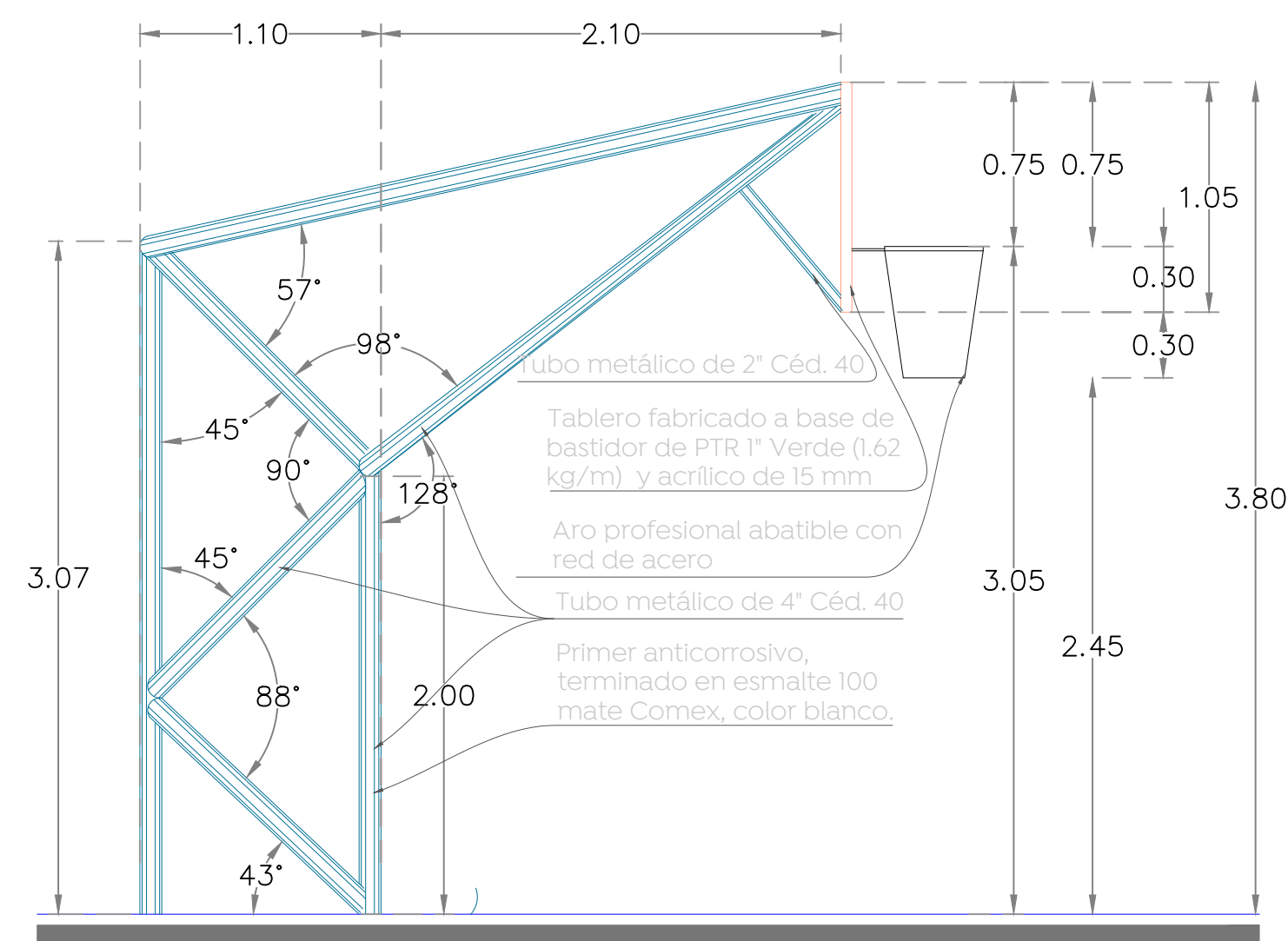


04 Detalle 01
Balizamiento ciudad de los niños S/E

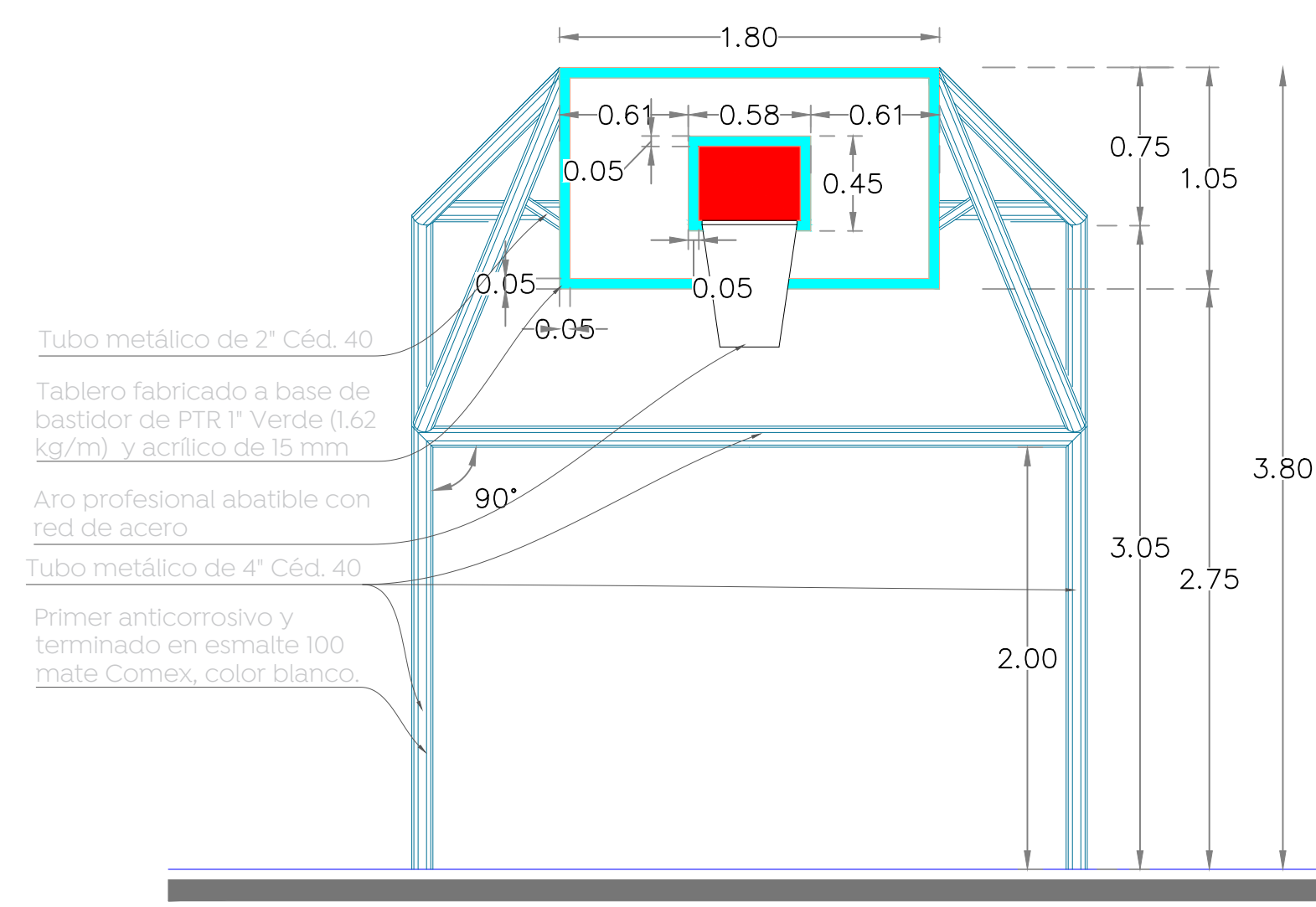
05 Detalle 02
Balizamiento ciudad de las niñas S/E



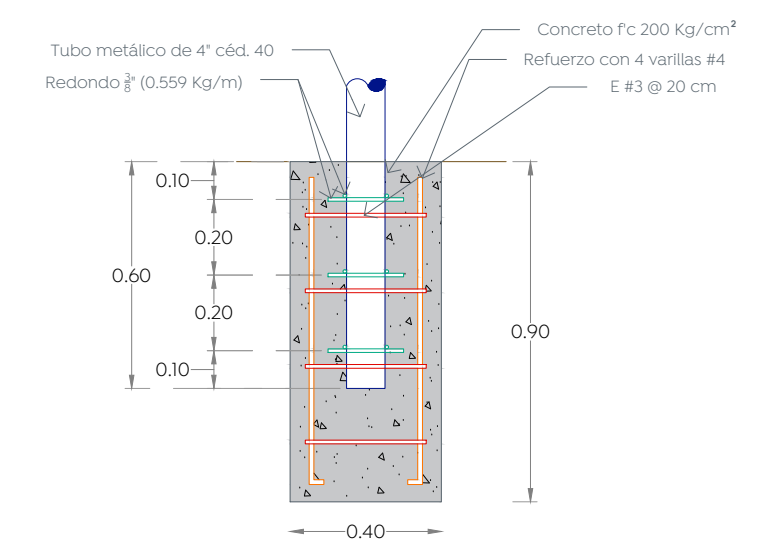
Planta de portería, tablero y aro



Alzado lateral de portería, tablero y aro

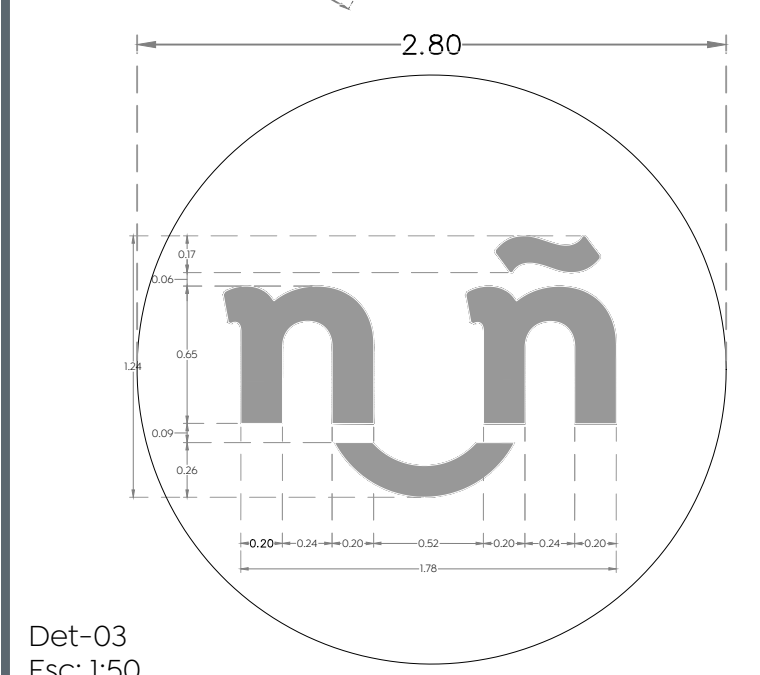
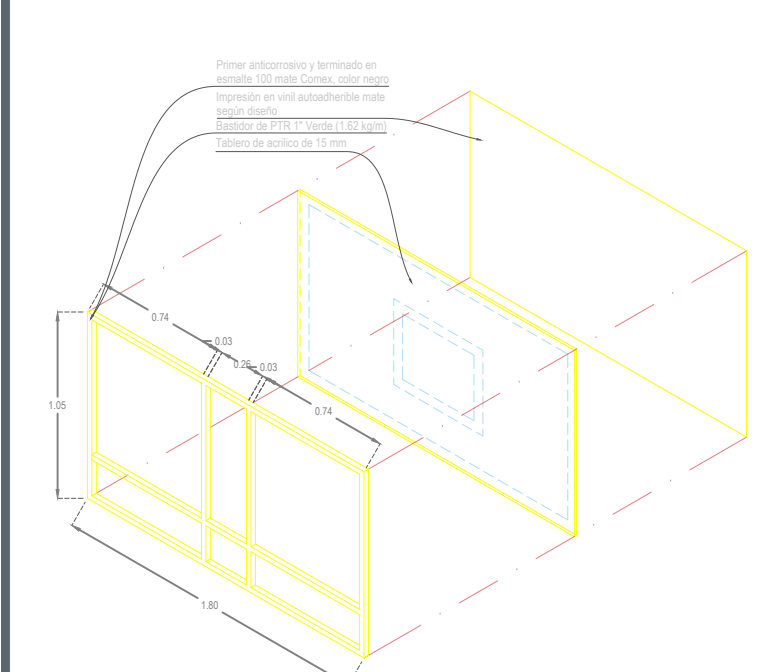
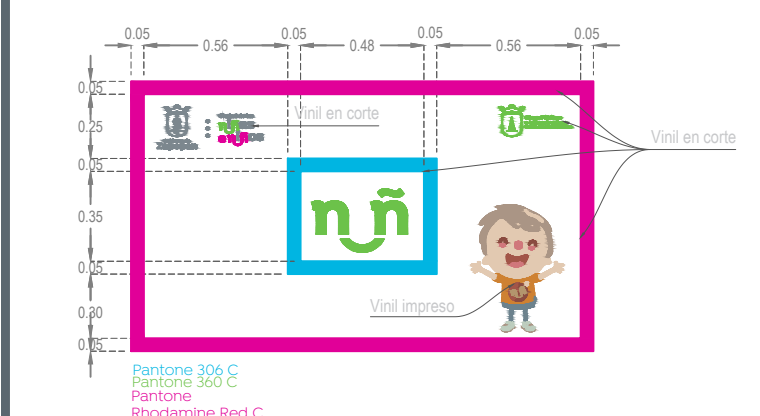
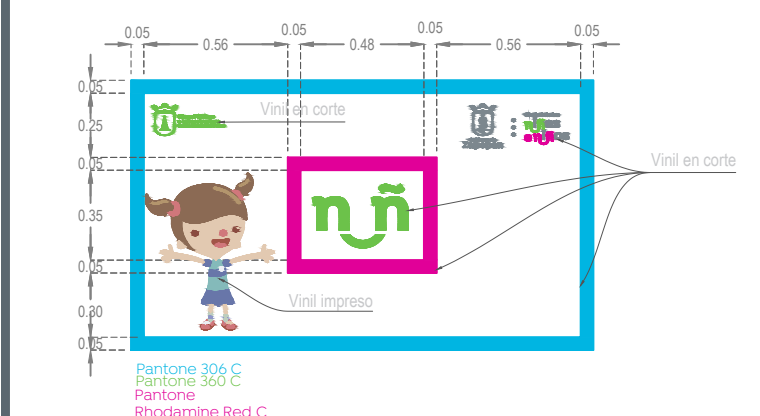
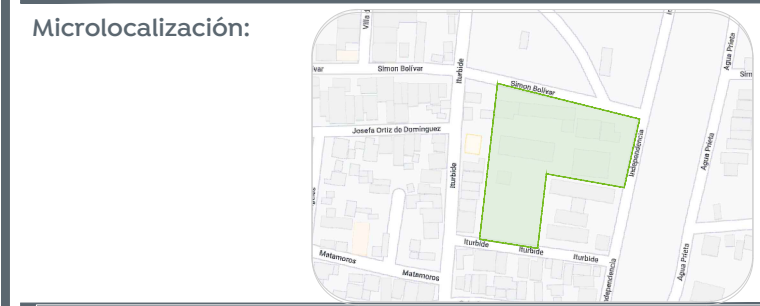
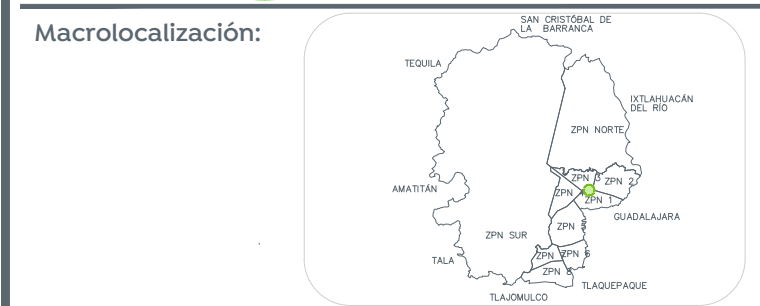


Alzado frontal de portería, tablero y aro



Detalle de anclaje
Esc:1:20

06 Detalle cancha de usos múltiples
Detalles estructurales portería de usos múltiples 1:30



Det-03
Esc: 1:50

Nombre del proyecto:
Estructuras con lonarías, rehabilitación de cancha de usos múltiples, patio cívico, accesibilidad universal, banquetas, cruces peatonales y obras complementarias en el Preescolar Emiliano Zapata, clave 14DPR041C, Calle las Flores, colonia Victor Hugo, y Parroquia Miguel Hidalgo y Costilla, 7M clave 14DPR393D, 7V clave 14DPR387M, Calle Independencia, colonia Miguel Hidalgo, Municipio de Zapopan, Jalisco.

Contenido del plano:
Detalles cancha usos múltiples, Escuela Primaria Miguel Hidalgo y Costilla

No. Contrato:

DOPI-MUN-RM-IE-LP-066-2023

Director de Obras Públicas e Infraestructura:

Ing. Ismael Jáuregui Castañeda

Jefe de la Unidad de Estudios y Proyectos:

Arq. Edwin Aguiar Escatell

Jefe de área: Responsable del proyecto:
Arq. Angela Jazmin Vargas Omedo Arq. Julio Cesar Robles

Ubicación:
Independencia 453, Miguel Hidalgo, 45186 Zapopan, Jal.

Norte: Fecha: Escala: Indicada
Anotaciones: Metros Clave:

EE-MHC-CAN-01