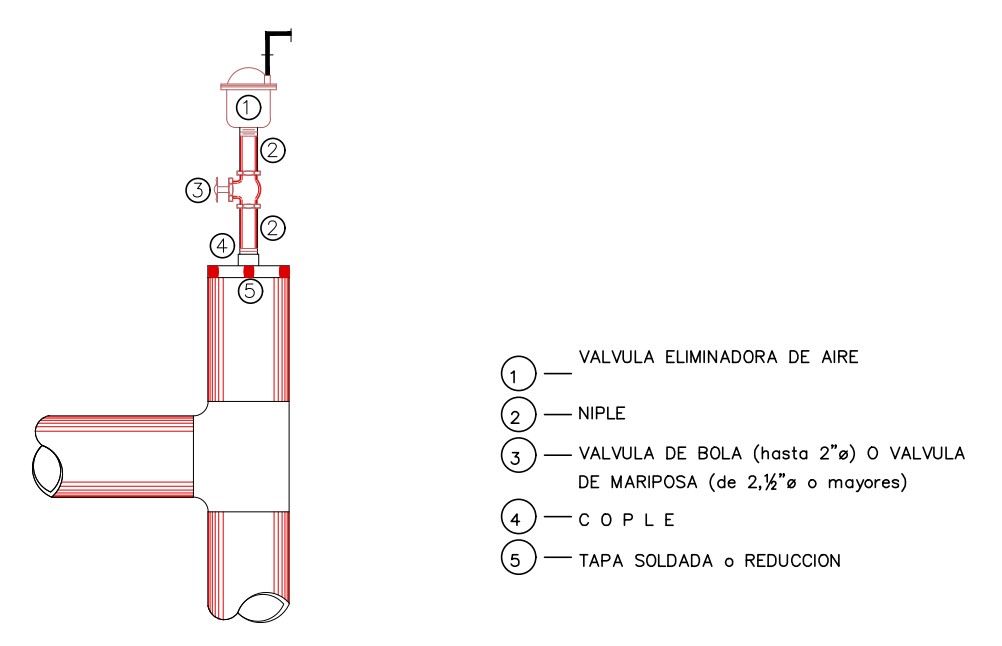
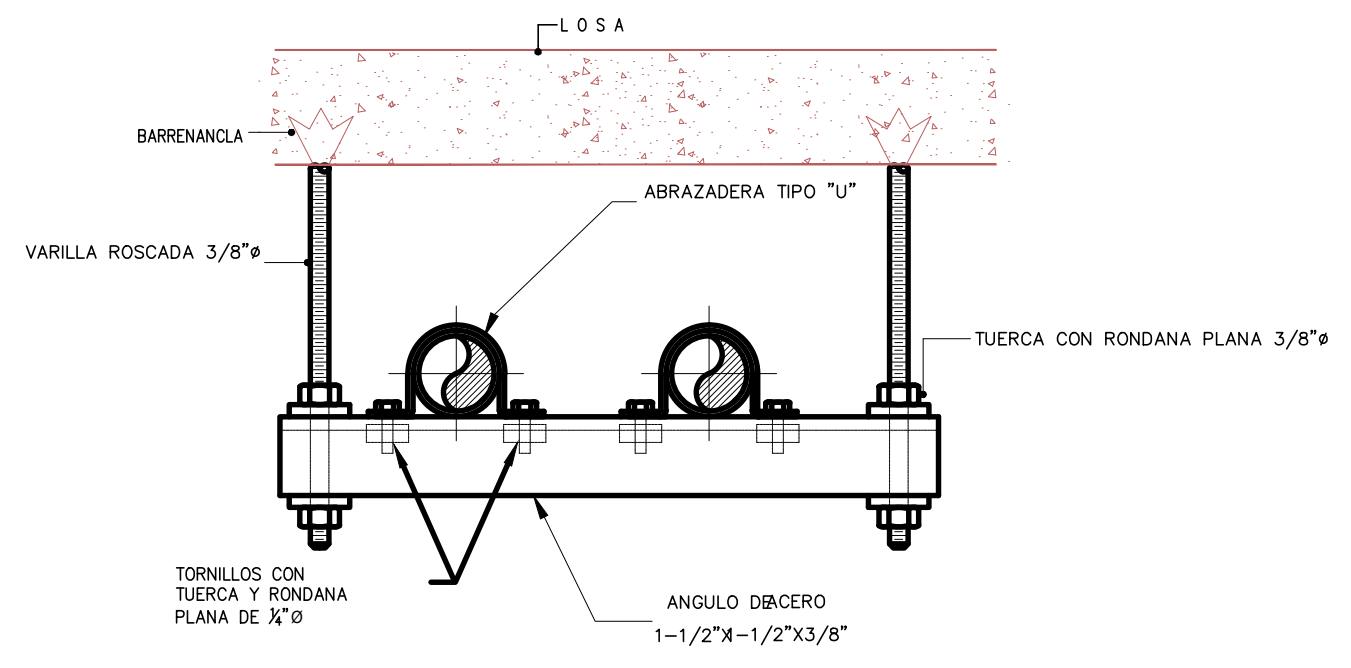


Especificaciones:

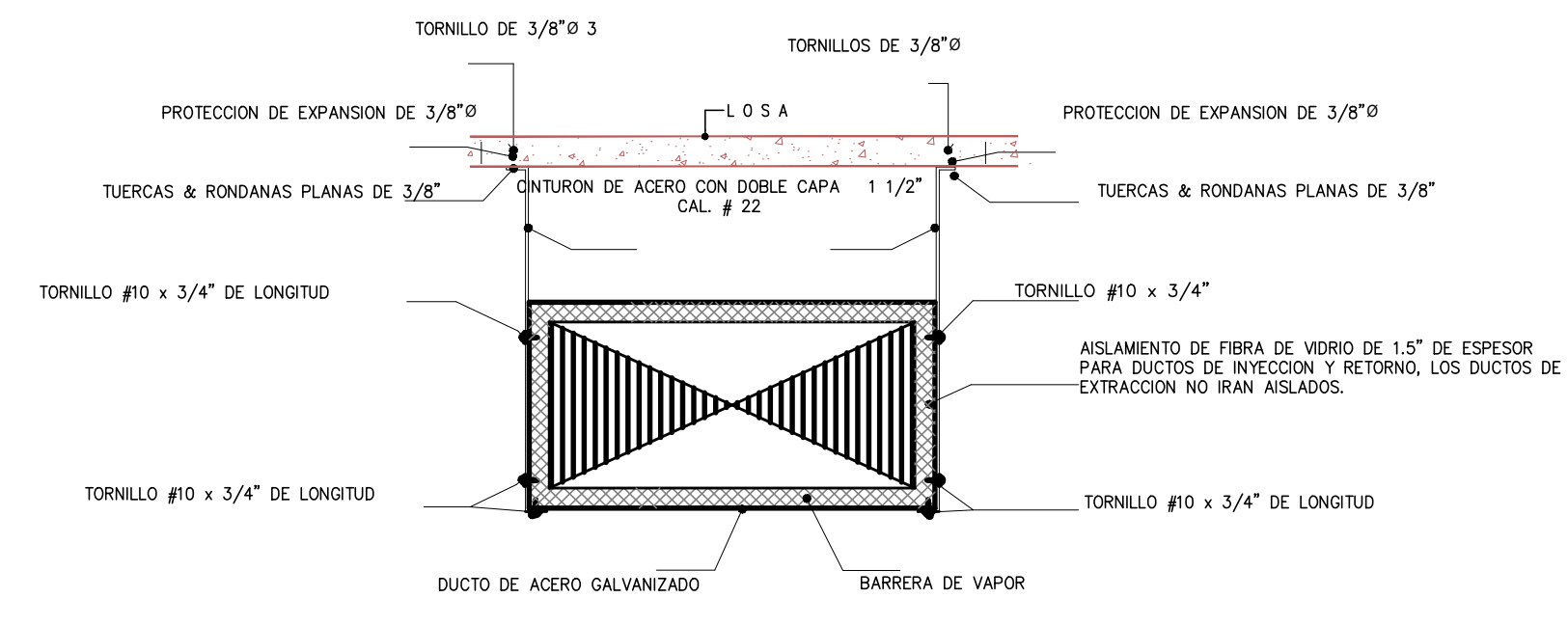
SIMBOLOGIA



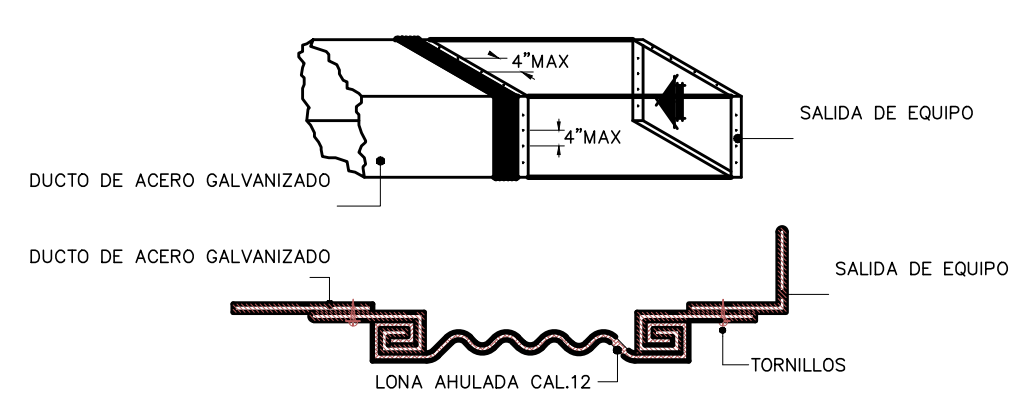
1 DETALLE TIPO INSTALACION DE VALVULA ELIMINADORA DE AIRE



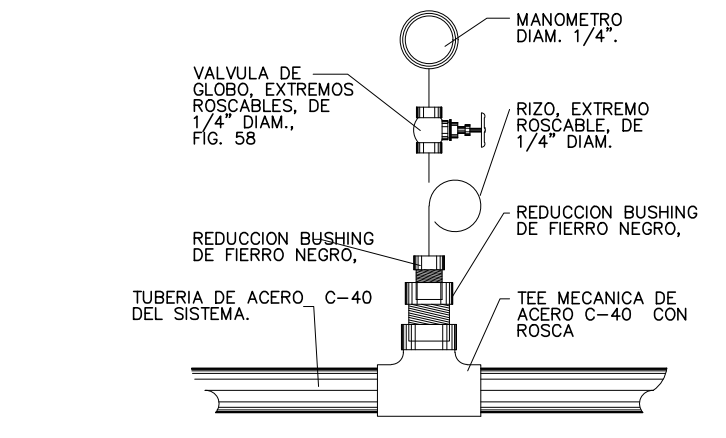
2 DETALLE TIPO PARA SOPORTES DE TUBERIAS HORIZONTALES INTERIORES



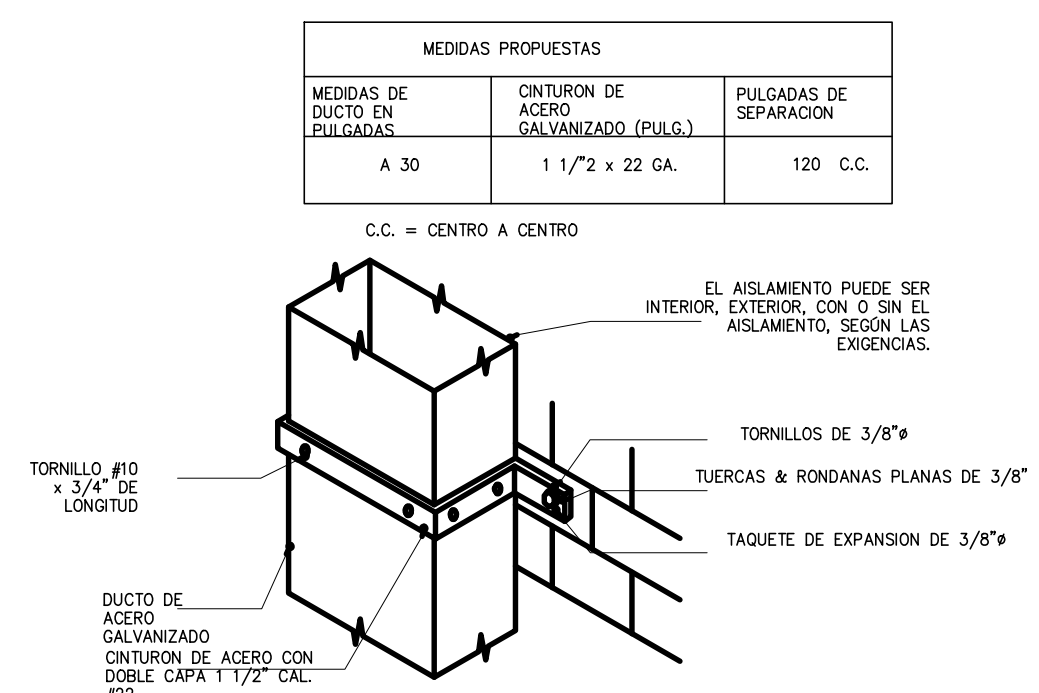
3 DETALLE TIPO DE SOPORTE DE DUCTO RECTANGULAR DE HASTA 30" DE LADO PRINCIPAL



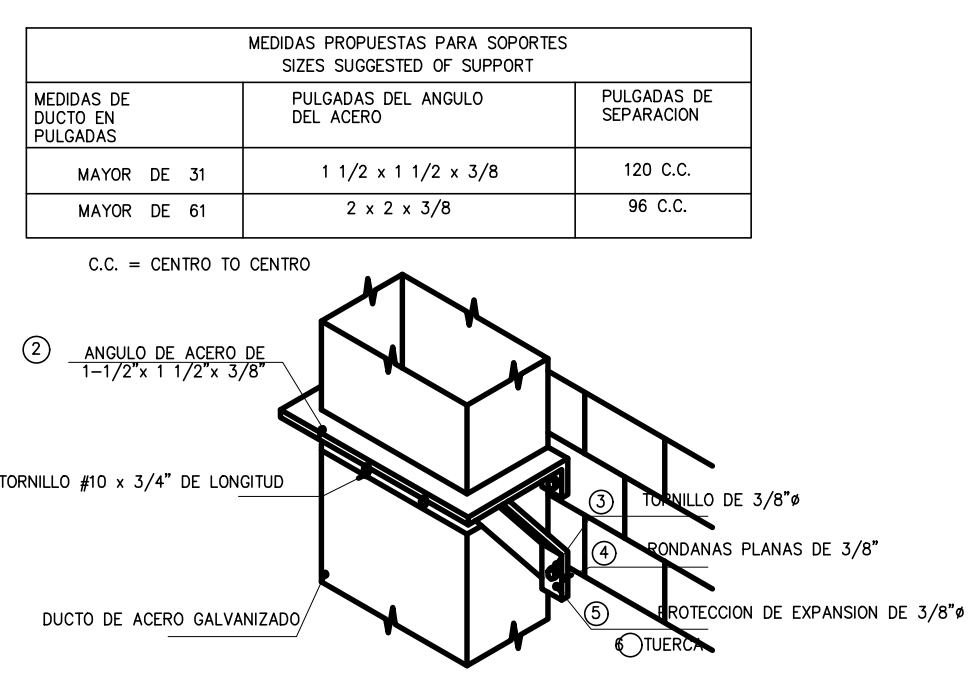
4 DETALLE TIPO DE CONEXION FLEXIBLE CON EQUIPOS



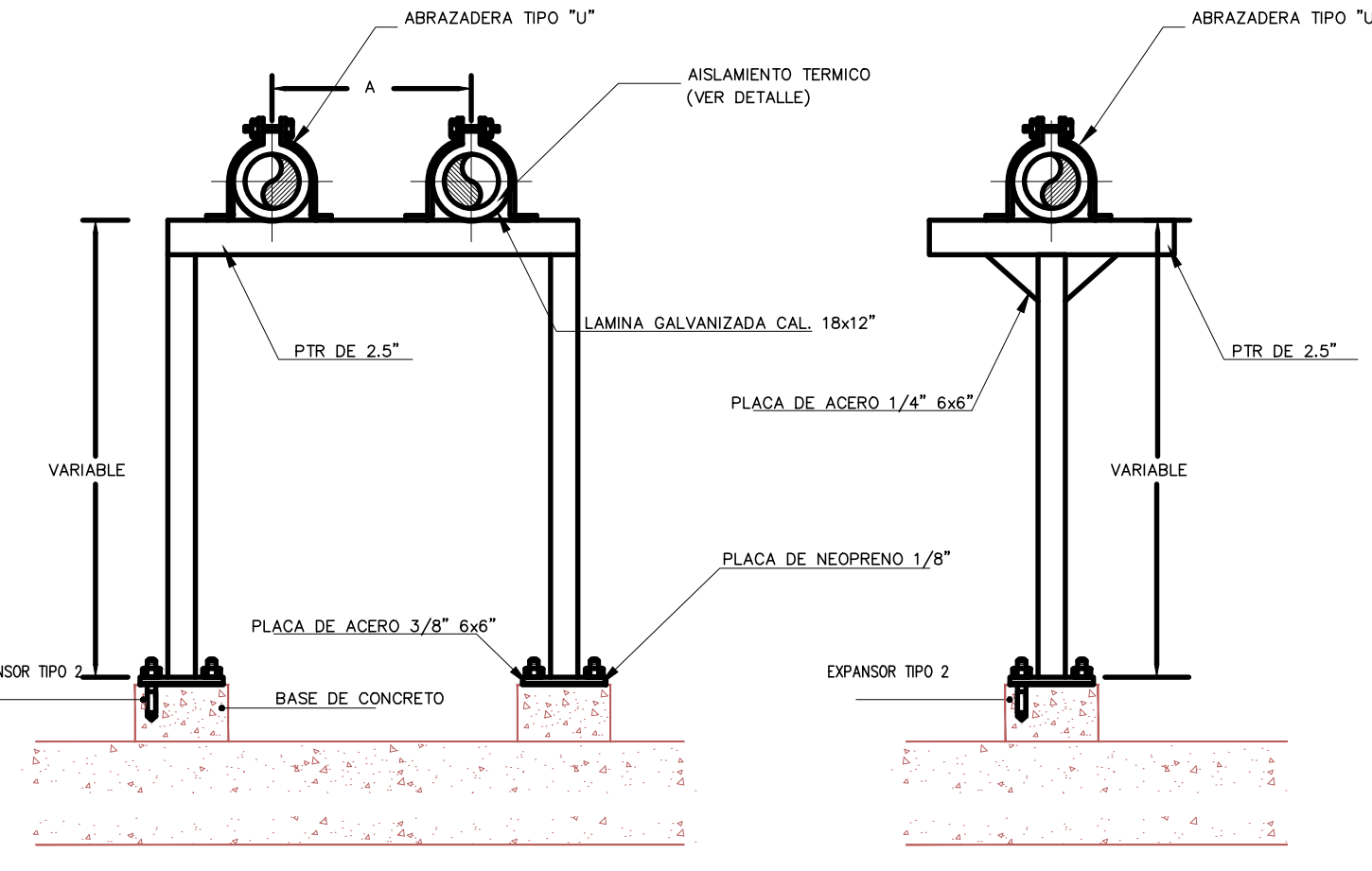
5 DETALLE TIPO DE CONEXION DE MANOMETRO



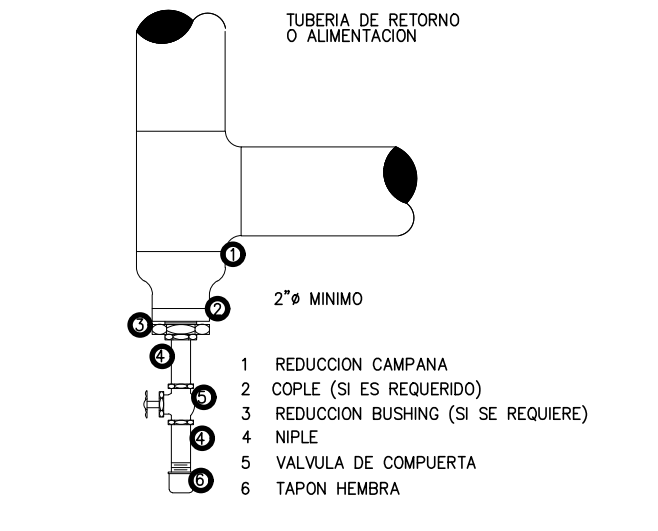
6 DETALLE TIPO DE SOPORTE PARA DUCTOS VERTICALES DE HASTA 30" DE LADO PRINCIPAL



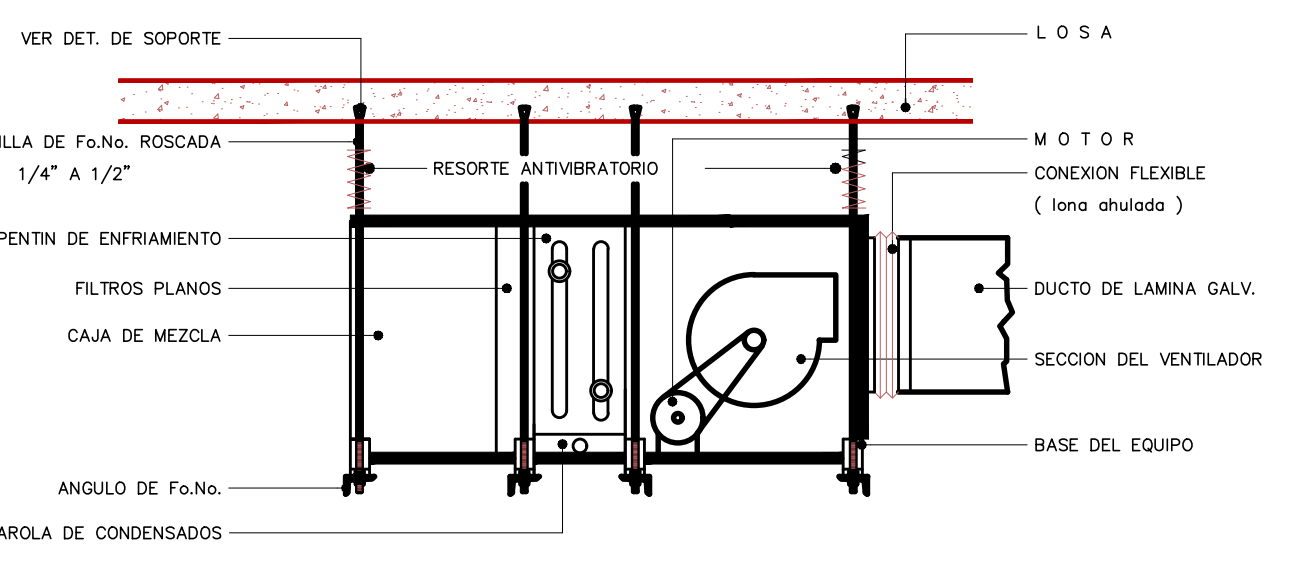
7 DETALLE TIPO DE SOPORTE VERTICAL DE DUCTO RECTANGULAR "MAYOR DE 31"



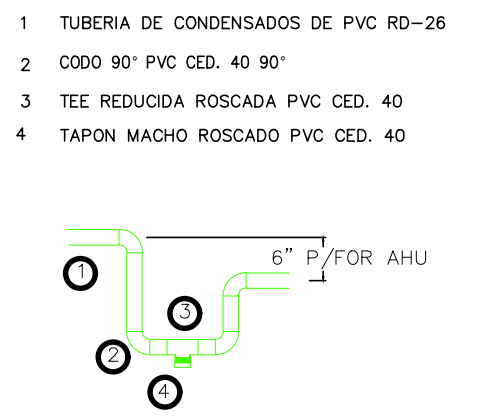
8 DETALLE TIPO PARA SOPORTES DE TUBERIAS HORIZONTALES INTERIORES



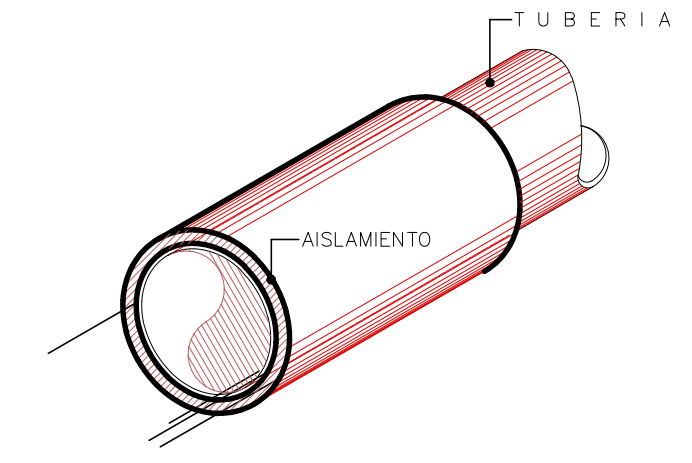
9 DETALLE TIPO PARA DRENAR COLUMNA DE AGUA HELADA



10 DETALLE TIPO PARA INSTALACION DE UNA SOPORTADA EN LOSA

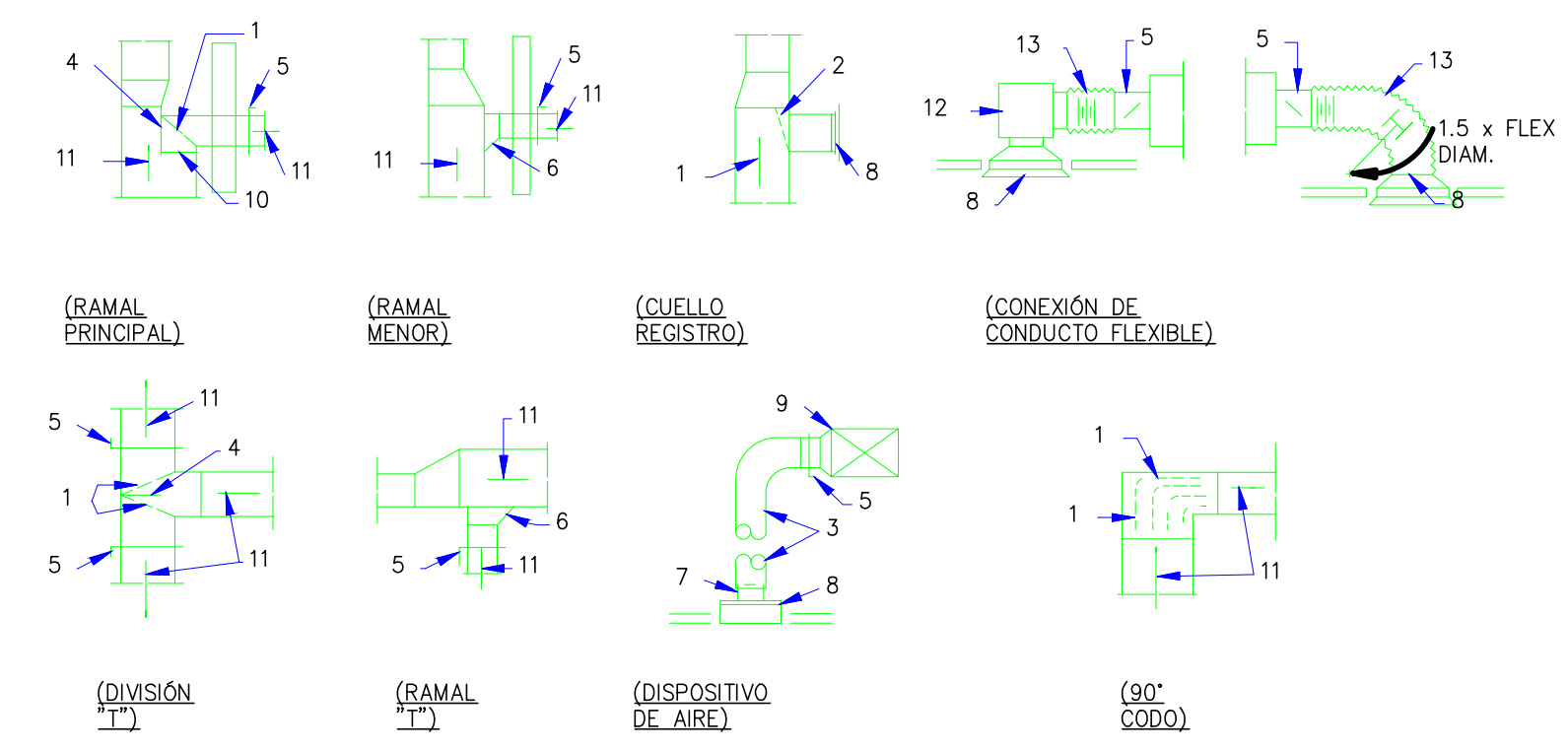


11 DETALLE TIPO PARA TRAMPA DE CONDENSADOS PARA EQUIPOS DE AIRE ACONDICIONADO



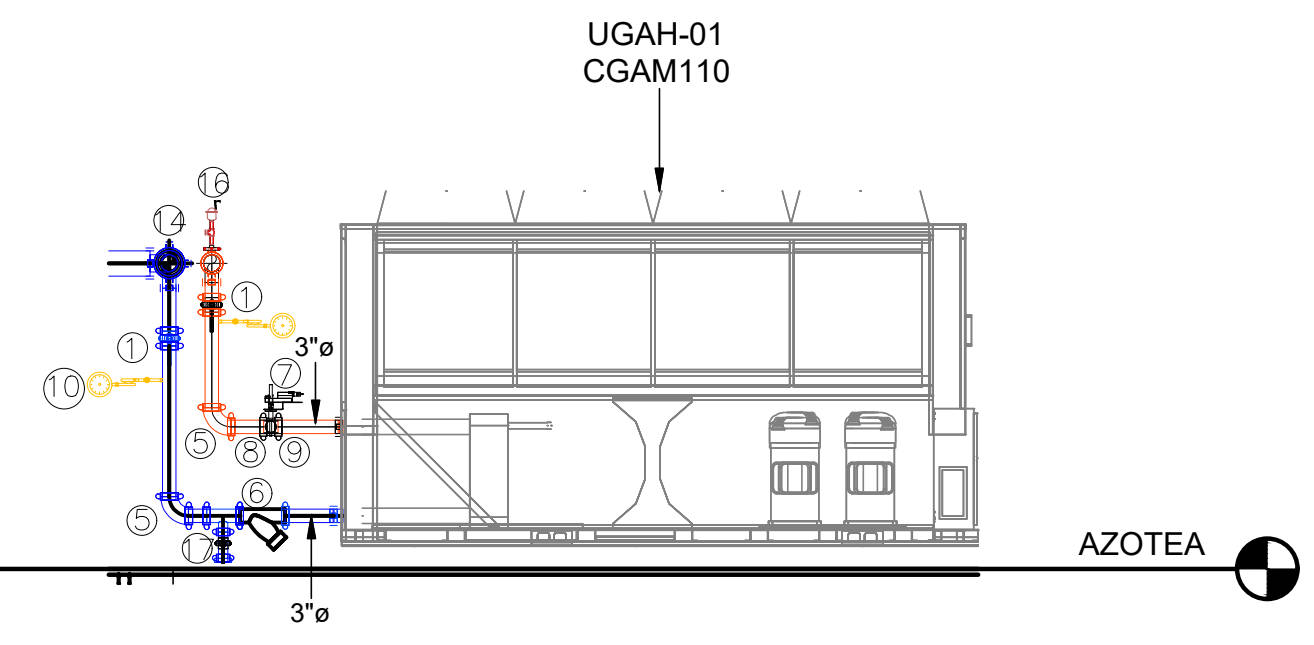
12 DETALLE TIPO PARA AISLAMIENTO EN TUBERIAS DE AGUA HELADA

ESPORES DE AISLAMIENTO TIPO THERMASMART	
DIAMETRO	ESPESOR
DE 1/2" Ø A 2" Ø	1/2"
DE 2 1/2" Ø A 4" Ø	3/4"
DE 6" Ø en adelante	1"

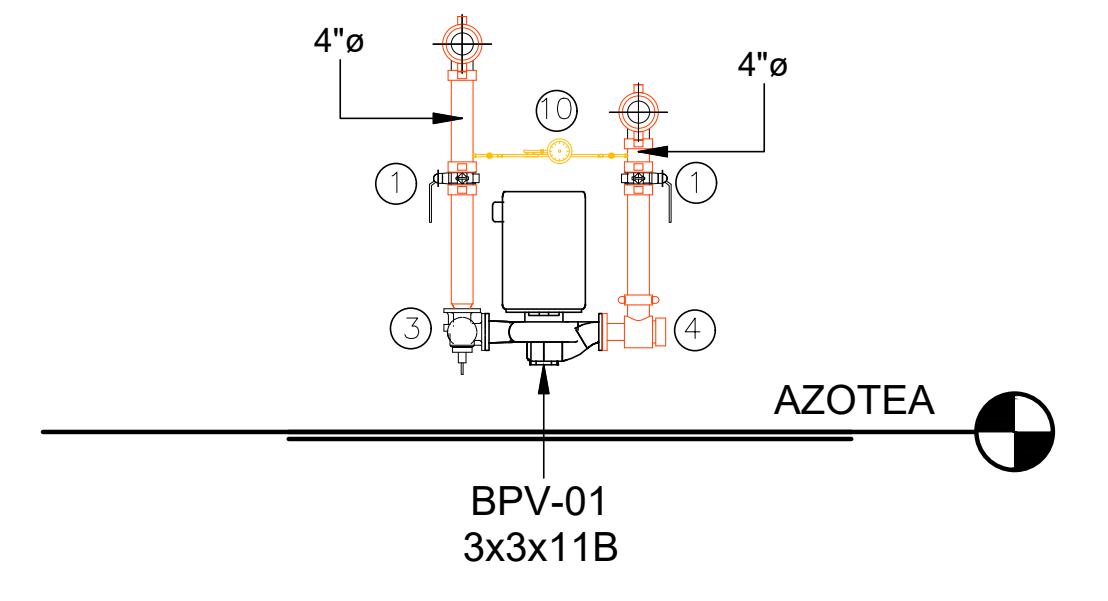


NOTAS:
 1. CURVAS GUIAS DE FLUJO O EXTRACTOR CON GUIA Y BORDE DEB. FLUGA EN LA SALIDA PARALELA AL LADO DEL CONDUCTO.
 2. EXTRACTOR DE AIRE AJUSTABLE.
 3. RAMAL DE DUCTO SEGÓN SE MUESTRA PLANO.
 4. DIVISOR FLUJO.
 5. CUPIERTA MANUAL.
 6. CONEXION A 45° TIPO ZAPATO.
 7. ADAPTADOR DE DUCTO REDONDO, DONDE SE REQUIERA.
 8. DISPOSITIVO DE AIRE.
 9. CONEXION DE COLLAR GIRATORIO CON AMORTIGUADOR DE CUADRANTE, SI EL CONDUCTO DEL RAMAL ES REDONDO.
 10. TAMAÑO DE ORIFICIO, NOTAS CON LLAMADA EN PLANO.
 11. FLUJO DE AIRE.
 12. UTILIZAR CAJA DE AIRE EN PLENUM CUANDO NO HAY ESPACIO SUFICIENTE PARA EL RADIO MÍNIMO DE 1.5XDIAMETRO FLEXIBLE.
 13. CONDUCTO FLEXIBLE.

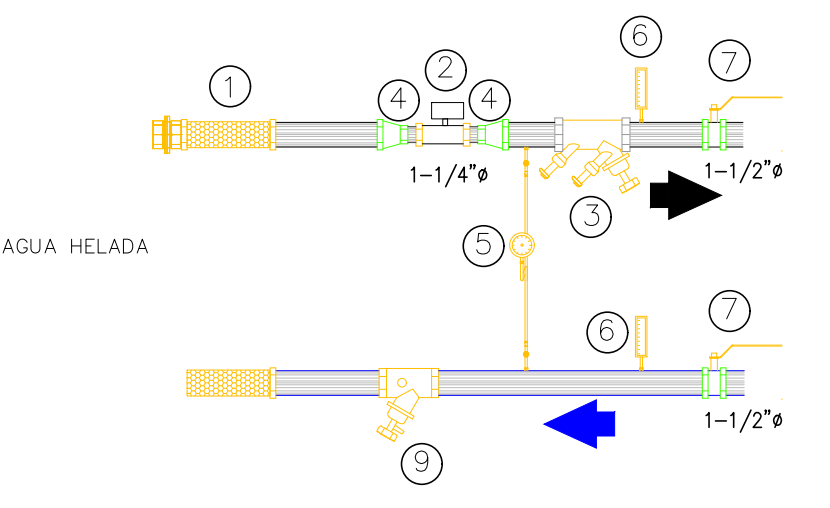
13 DETALLE DE CONECCION DE DUCTOS



14 DETALLE DE CONECCION DE CHILLER



15 DETALLE TIPO DE CONEXION DE BOMBA



16 DETALLE TIPO CUADRO DE VALVULAS AHU'S DE 1 SERPENTIN

1. MANGUERA ANTIVIBRATORIA CON TUERCA UNION ROSCADA HEMBRA
2. VALVULA MOTORIZADA DE BOLA MCA BELIMO DE 3/4" Ø, 1" Y 1-1/4" Ø ROSCADA
3. VALVULA REGULADORA DE FLUJO FID MOD. YR.
4. REDUCCION CONCENTRICA
5. MANOMETRO
6. TERMOMETRO
7. VALVULA DE BOLA FIG. 555 ROSCADA
8. REDUCCION CAMPANA DE DIAM. DE TUBERIA A DIAM. DE VALVULA
9. FILTRO "Y" SPIRAX SARCO FIG. 14 DN, ROSCADA

- SIMBOLOGIA:**
 1. VALVULA DE MARIPOSA RANURADA STYLE 300 DE 3" DE DIAMETRO.
 2. VALVULA DE MARIPOSA RANURADA STYLE 300 DE 4" DE DIAMETRO.
 3. VALVULA MULTIPROPOSITOS ANGULAR DE 3" 30-35.
 4. DIFUSOR DE SUCCION DE 4X3" MOD. CB-3"
 5. CODDO 90° RANURADO NO. 10
 6. FILTRO "Y" RANURADO STYLE 732 DE 3" DIAM.
 7. VALVULA DE MARIPOSA RANURADA STYLE 300 DE 3" DE DIAMETRO CON ACTUADOR MOTORIZADO ON/OFF.
 8. COPLE FLEXIBLE STYLE 177
 9. COPLE RIGIDO STYLE 107
 10. MANOMETRO
 11. TERMOMETRO
 12. TEE RANURADA NO. 2 DE 6" DE DIAM.
 13. VALVULA DE MARIPOSA RANURADA MCA. VICTAULIC STYLE 300 DE 4" DE DIAMETRO.
 14. VALVULA ELIMINADORA DE AIRE
 15. VALVULA PARA DRENAR CHILLER

Nombre del proyecto:
 Adecuación museográfica - técnica - arquitectónica y obras complementarias del Museo de Arte de Zapopan (MAZ-), etapa 01, ubicado en la confluencia de la Av. Hidalgo, Av. de las Americas, prolongación 20 de noviembre, Municipio Zapopan, Jalisco.

Contenido del plano:
 DETALLES GENERALES AIRE ACONDICIONADO

No. Contrato:
 DOP-MUN-RM-IM-LP-090-2023

Director de Obras Públicas e Infraestructura:
 Ing. Ismael Jáuregui Castañeda

Jefe de la Unidad de Estudios y Proyectos:
 Arq. Edwin Aguiar Escatel

Jefe de área:
 Arq. Alejandro Tapia Olarra

Responsable del proyecto:
 Arq. Guillermo Pacheco González

Ubicación:
 Av. Hidalgo 352, Col. Centro, Zapopan, Jalisco

Norte:
 Fecha: Junio 2023

Escala:
 Indicada

Acotaciones: Metros Claves
 Revisión: 00