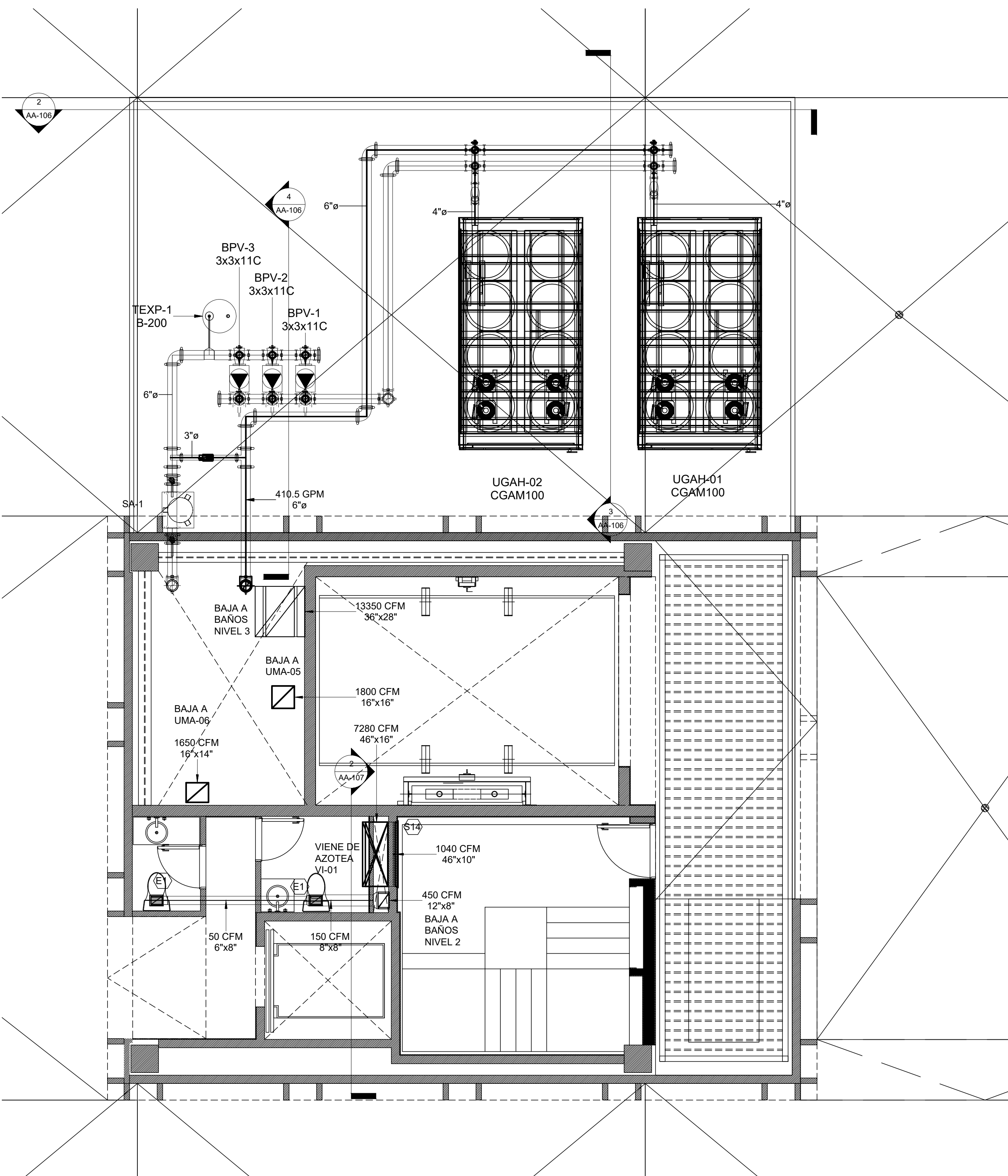


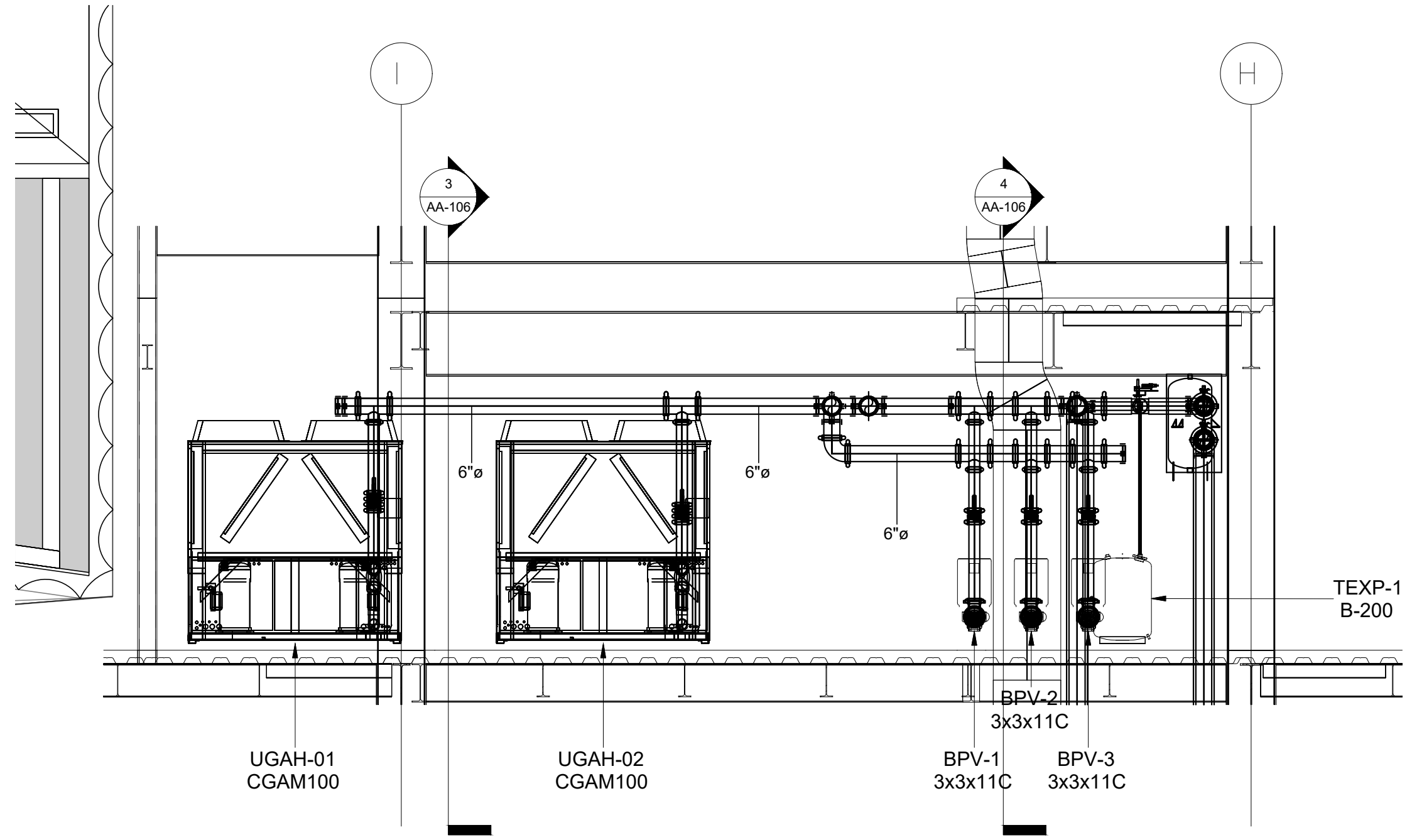
Especificaciones:

- SIMBOLOGIA**
- UGAH UNIDAD GENERADORA DE AGUA HELADA
 - UMA UNIDAD MANEJADORA DE AIRE
 - DI DIFUSOR DE INYECCION
 - VE VENTILADOR DE EXTRACCION
 - VI VENTILADOR DE INYECCION
 - DI DIFUSOR DE INYECCION
 - RR REJILLA DE RETORNO
 - RE REJILLA DE EXTRACCION
 - BPV BOMBA PRIMARIA VARIABLE
 - TEXP TANQUE DE EXPANSION
 - CFM PIES CUBICOS POR MINUTO
 - T TERMOSTATO

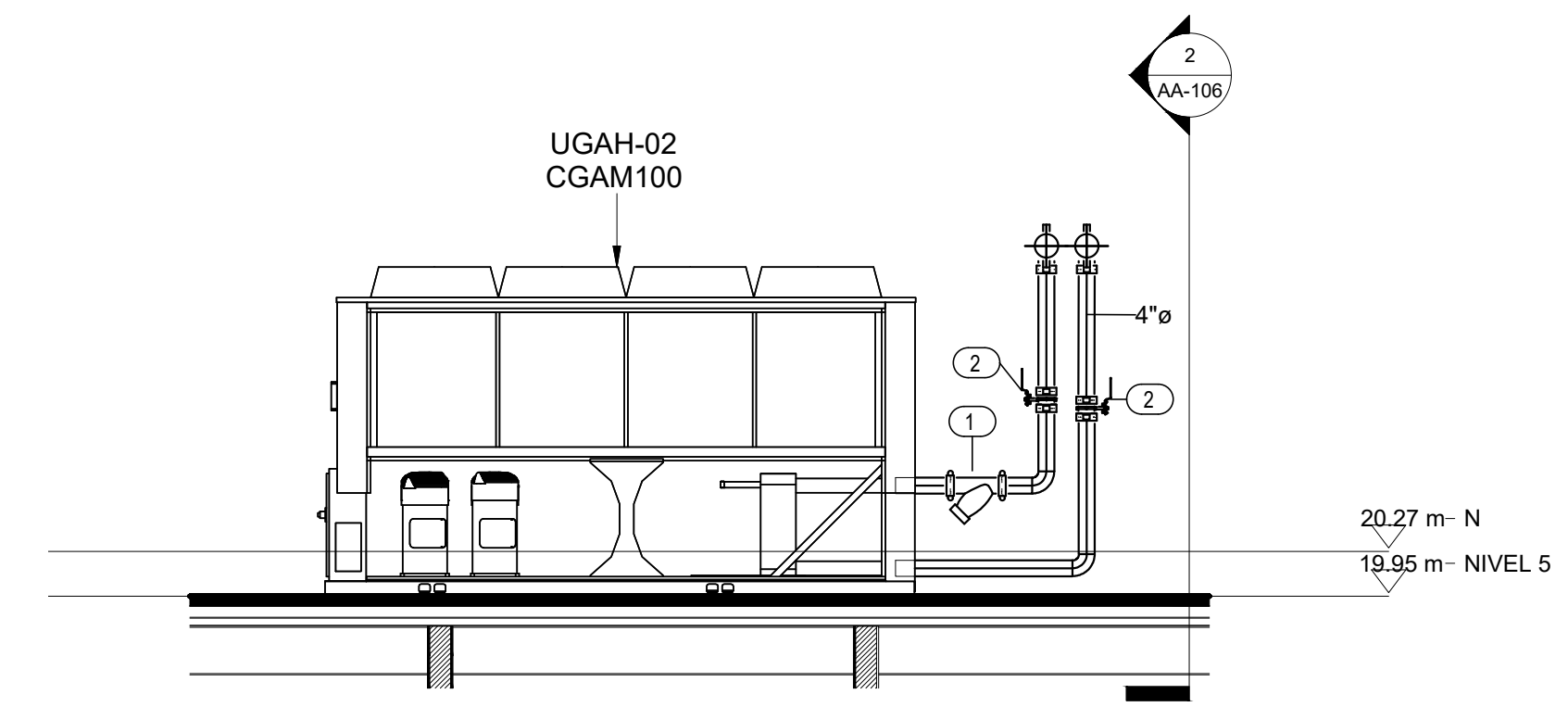
NOTAS:
PONER UN DESCONECTOR A PIE DE EQUIPO PARA MANTENIMIENTO.



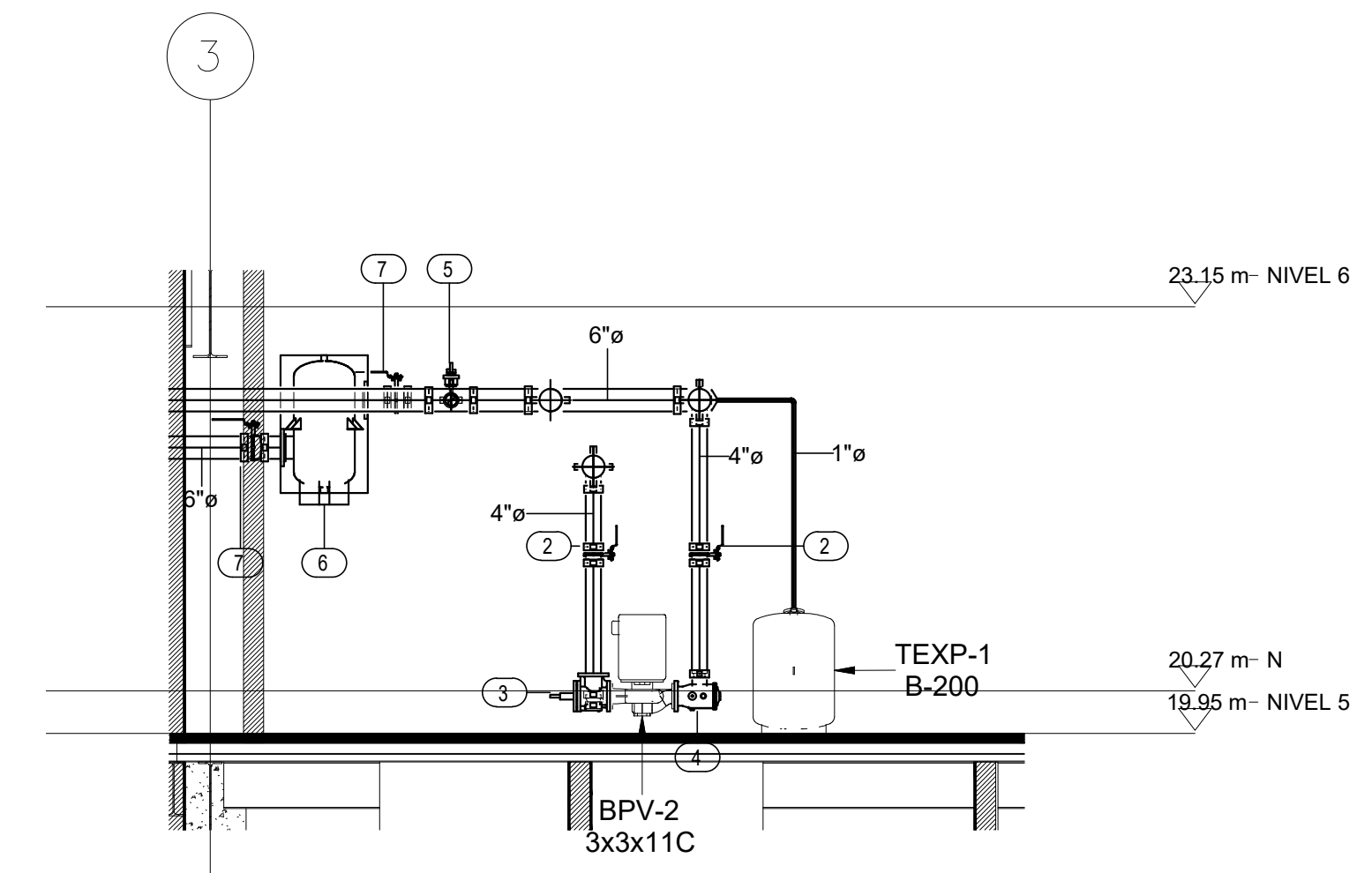
1 Nivel 5 Casa de Maquinas



2 Sección 1
1:50



3 Sección 2
1:50



4 Sección 3
1:50

NOTAS GENERALES SISTEMAS DE AIRE

1. REFERIRSE A LOS PLANOS ARQUITECTONICOS DE PLAFONES PARA LA UBICACION EXACTA DE LOS DISPOSITIVOS DE AIRE.
2. EN LOS CONDUCTOS SE MUESTRAN LAS DIMENSIONES INTERNAS DE FLUJO DE AIRE. AUMENTESE EL TAMAÑO DEL CONDUCTO SEGUN SEA NECESARIO PARA MANTENER EL AREA DE FLUJO LIBRE INDICADA.
3. USE COSTURA (ENGRAFE) TRANSVERSAL EN LOS CONDUCTOS DONDE EL ESPACIO DISPONIBLE LO DICTE.
4. EL TAMAÑO DE LOS DIFUSORES QUE SE MUESTRA ES EL TAMAÑO DEL CIELO. EL TAMAÑO DE LOS RESISTORES Y CARILLAS ES NOMINAL.
5. PROPORCIONAR TRAMPAS-P EN TODAS LAS LINEAS DE BALANCEO APROBADO EN LOS RAMALES Y SALIDAS.
6. PROPORCIONAR 1M DE ESPACIO LIBRE DESPEJADO FRENTE A TODOS LOS PANELES DE CONTROLES ELECTRICOS POR N.E.C. Y LOS REQUERIMIENTOS DEL FABRICANTE.

NOTAS GENERALES SISTEMAS DE TUBERIAS

1. PROPORCIONAR PENDIENTE EN LA TUBERIA DE 1% MINIMO EN DIRECCION DEL FLUJO.
2. PROPORCIONAR TRAMPAS-P EN TODAS LAS LINEAS DE CONDENSACION.

NOTAS GENERALES MECANICA HVAC

1. LAS NOTAS GENERALES, LISTA DE SIMBOLOS Y LOS DETALLES SON APLICABLES A TODOS LOS DIBUJOS MECANICOS/HVAC.
2. COORDINAR ESTE TRABAJO CON EL DE LAS DEMAS DISCIPLINAS.
3. LAS DIMENSIONES EN EL PLANO DE PLANTA SON HORIZONTALES. LAS DIMENSIONES EN LAS ELEVACIONES SON VERTICALES.
4. LOS NUMEROS DE MODELO DE FABRICACION SE ESPECIFICAN UNICAMENTE PARA ESTABLECER NORMAS DE CALIDAD PARA REMEDIAMIENTO Y MATERIALES.
5. LA INSTALACION DEL PRODUCTO DEBERA CUMPLIR CON LAS RECOMENDACIONES DEL FABRICANTE.
6. PROPORCIONAR PANELES DE ACCESO PARA EQUIPOS QUE REQUIERAN MANTENIMIENTO PERIODICO.
7. PROPORCIONAR COLGADORES, INSERCCIONES, ANCLAJES, ACERO COMPLEMENTARIO Y SOPORTES SEGUN SEA REQUERIDO PARA SOPORTAR CONDUCTOS, TUBERIAS Y EQUIPOS DE LA ESTRUCTURA.
8. LAS PENETRACIONES EN LA AZOTEA CON TRABAJOS DE OTRAS SECCIONES Y CON LOS REQUERIMIENTOS DE LOS TAPAJUNTAS/PLANCHAS DE ESCURRIMIENTO.
9. LAS CORRIAS DE CONDUCTOS Y TUBERIAS SERAN OCULTAS A MENOS QUE ESTE ESPECIFICADO DE OTRA MANERA Y SIN PENETRACIONES EN EL CIELO RAZO.
10. INSTALAR TERMOSTATOS Y PANELES DE CONTROL 1370mm POR SOBRE EL PISO TERMINADO O COMO LO INDICHE EL ARQUITECTO.
11. CUALQUIER SOLDADURA DEBERA SER DE 9mm. DE FILETE Y CONTINUA A MENOS QUE SEA REQUERIDO DE OTRA MANERA.

Nombre del proyecto:
Adecuación museográfica - técnica - arquitectónica y obras complementarias del Museo de Arte de Zapopan (MAZ+), etapa 01, ubicado en la confluencia de la Av. Hidalgo, Av. de las Americas, prolongación 20 de noviembre, Municipio Zapopan, Jalisco.

Contenido del plano:

AIRE ACONDICIONADO NIVEL 4	
No. Contrato: DOP-MUN-RM-IM-LP-090-2023	
Director de Obras Públicas e Infraestructura:	
Ing. Ismael Jáuregui Castañeda	
Jefe de la Unidad de Estudios y Proyectos:	
Arq. Edwin Aguiar Escatell	Responsable del proyecto:
Arq. Alejandro Tapia Olarra	Arq. Guillermo Pacheco González
Ubicación: Av. Hidalgo 352, Col. Centro, Zapopan, Jalisco	
Norte:	Fecha: Junio 2023
Escala: Indicada	Acotaciones: Metros Claves
Revisión: 00	Número: AA 106