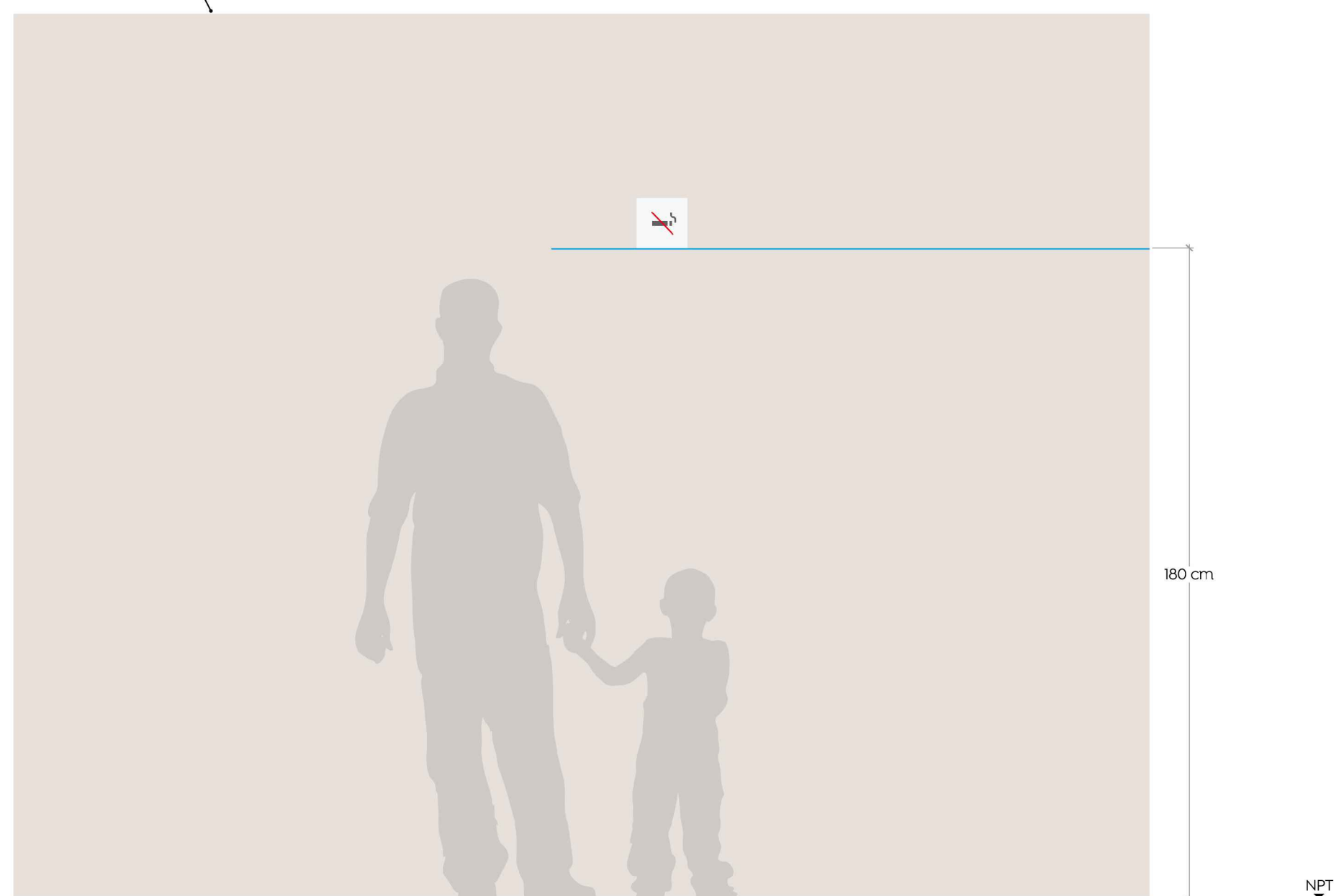
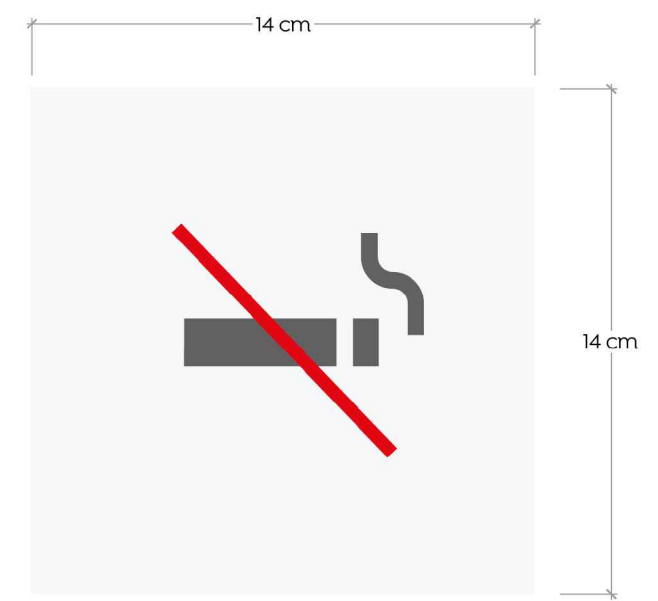


Especificaciones:

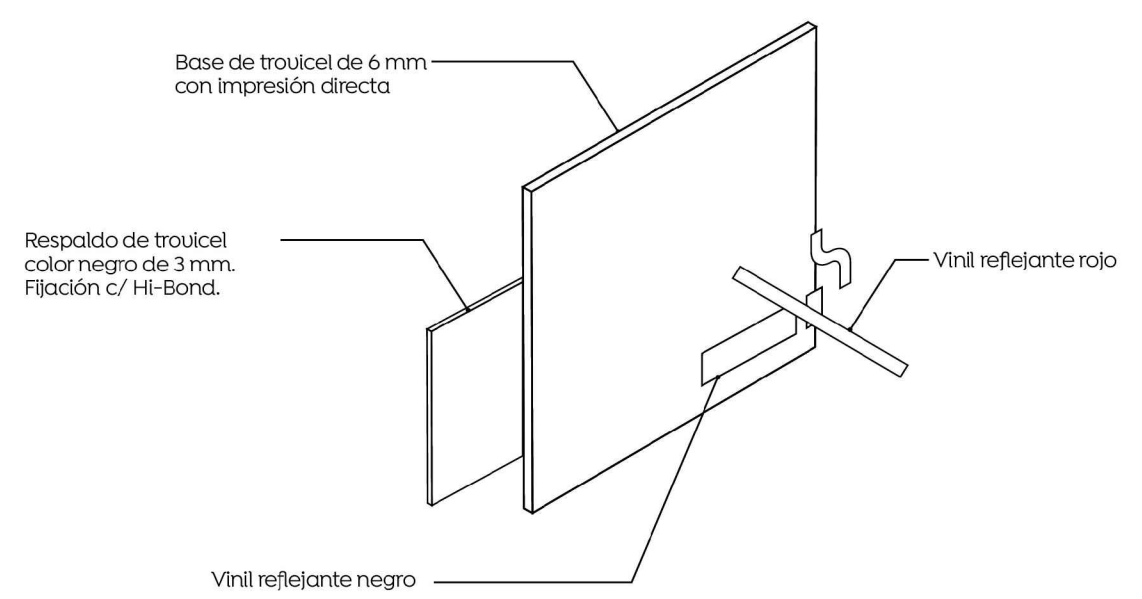
La ubicación puede ajustarse de acuerdo a las necesidades del sitio.



02 ALZADO REPRESENTATIVO



01 MODELO R-04 REPRESENTATIVO



03 LETRERO R-04 ISOMÉTRICO

Nombre del proyecto:  
 Adecuación museográfica - técnica - arquitectónica y obras complementarias del Museo de Arte de Zapopan (MAZ+), etapa 01, ubicado en la confluencia de la Av. Hidalgo, Av. de las Américas, prolongación 20 de Noviembre, Municipio de Zapopan, Jalisco

Contenido del plano:  
 Prohibido fumar de S2-N5

No. Contrato:  
 DOPI-MUN-RM-IM-LP-090-2023


Director de Obras Públicas e Infraestructura:

Jefe de la Unidad de Estudios y Proyectos:  
 Ing. Ismael Jáuregui Castañeda

Arq. Edwin Aguiar Escatel

Jefe de área:	Responsable del proyecto:
Arq. Alejandro Tapia Olarra	Arq. Guillermo Pacheco González

Ubicación:  
 Av. Hidalgo 352, Col. Centro, Zapopan, Jalisco

Norte: 
 Fecha: Junio 2023  
 Escala: Indicada  
 Acotaciones: Metros Clave: Número:  
 Revisión: 00 **SN-06**