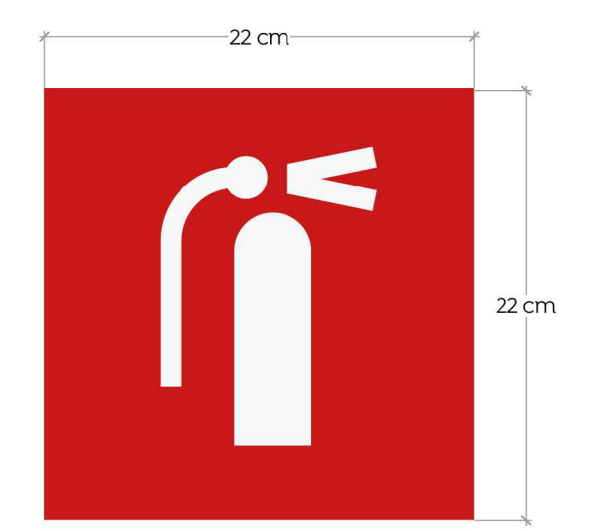
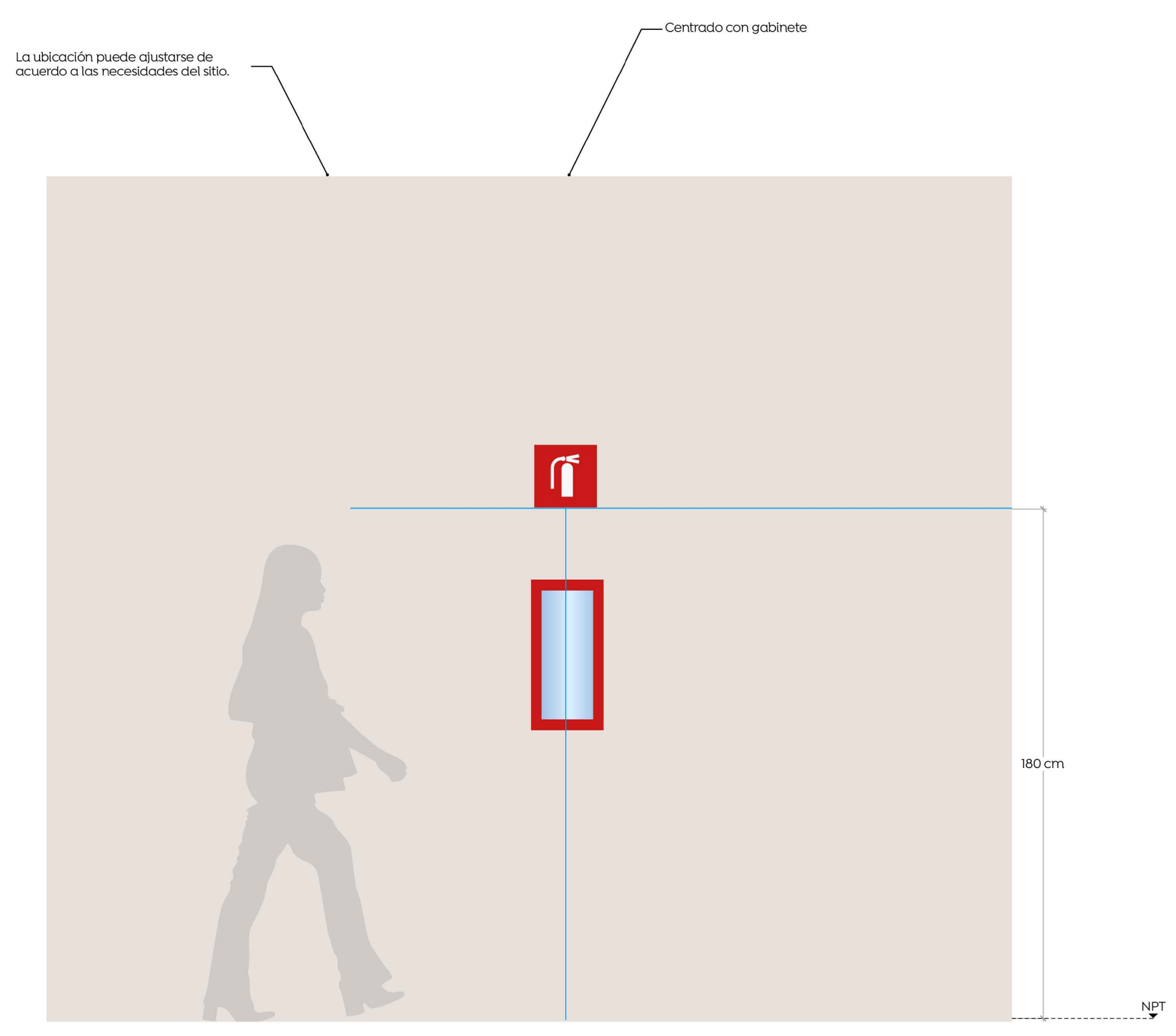


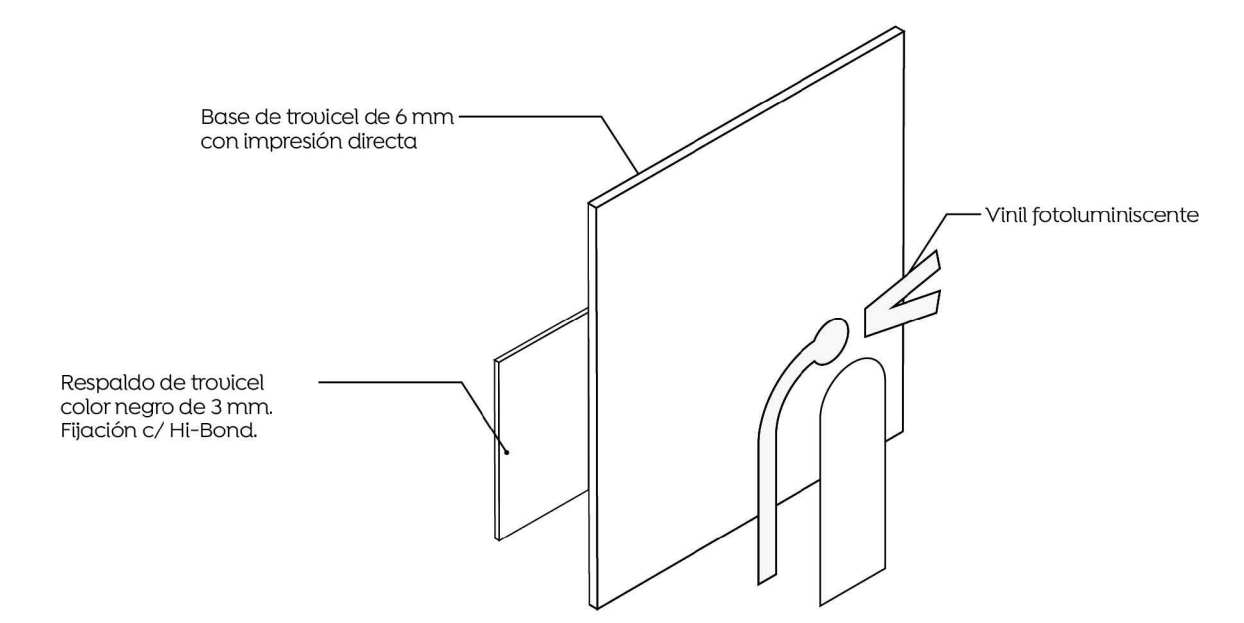
Especificaciones:



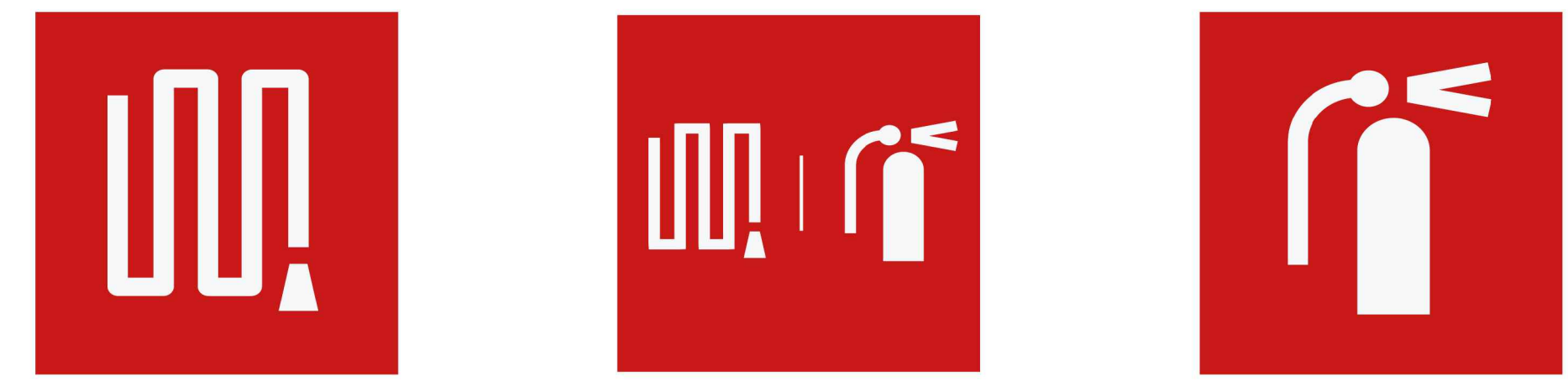
01 MODELO R-05 REPRESENTATIVO



02 ALZADO REPRESENTATIVO



03 LETRERO R-05 ISOMÉTRICO



04 CONTENIDOS REPRESENTATIVOS

Nombre del proyecto:
 Adecuación museográfica - técnica - arquitectónica y obras complementarias del Museo de Arte de Zapopan (MAZ+), etapa 01, ubicado en la confluencia de la Av. Hidalgo, Av. de las Américas, prolongación 20 de Noviembre, Municipio de Zapopan, Jalisco

Contenido del plano:
 Red contra incendios S2-N5

No. Contrato:
 DOPI-MUN-RM-IM-LP-090-2023

Director de Obras Públicas e Infraestructura:

Ing. Ismael Jáuregui Castañeda

Jefe de la Unidad de Estudios y Proyectos:
 Arq. Edwin Aguiar Escatel

Jefe de área: Arq. Alejandro Tapia Olarra	Responsable del proyecto: Arq. Guillermo Pacheco González
--	--

Ubicación:
 Av. Hidalgo 352, Col. Centro, Zapopan, Jalisco

Norte:	Fecha:	Junio 2023
Escala:	Indicada	
Acotaciones:	Metros	Clave: Número:
Revisión:	00	SN-09