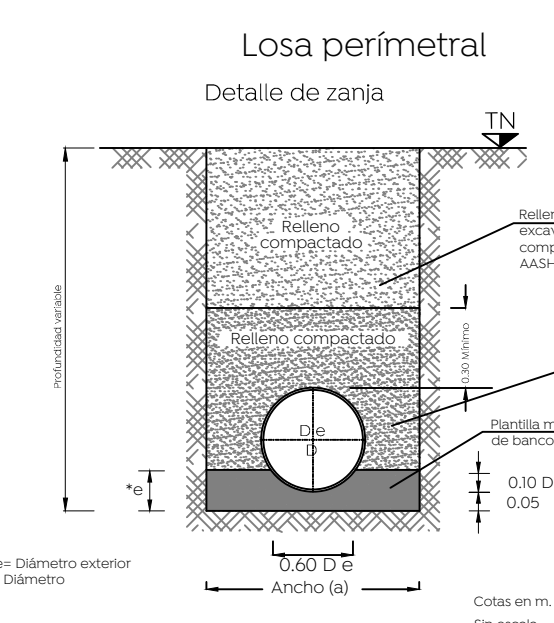
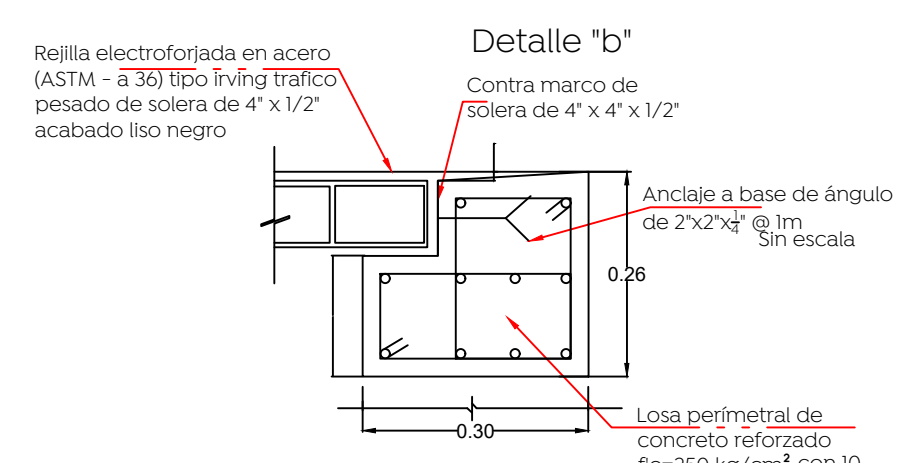
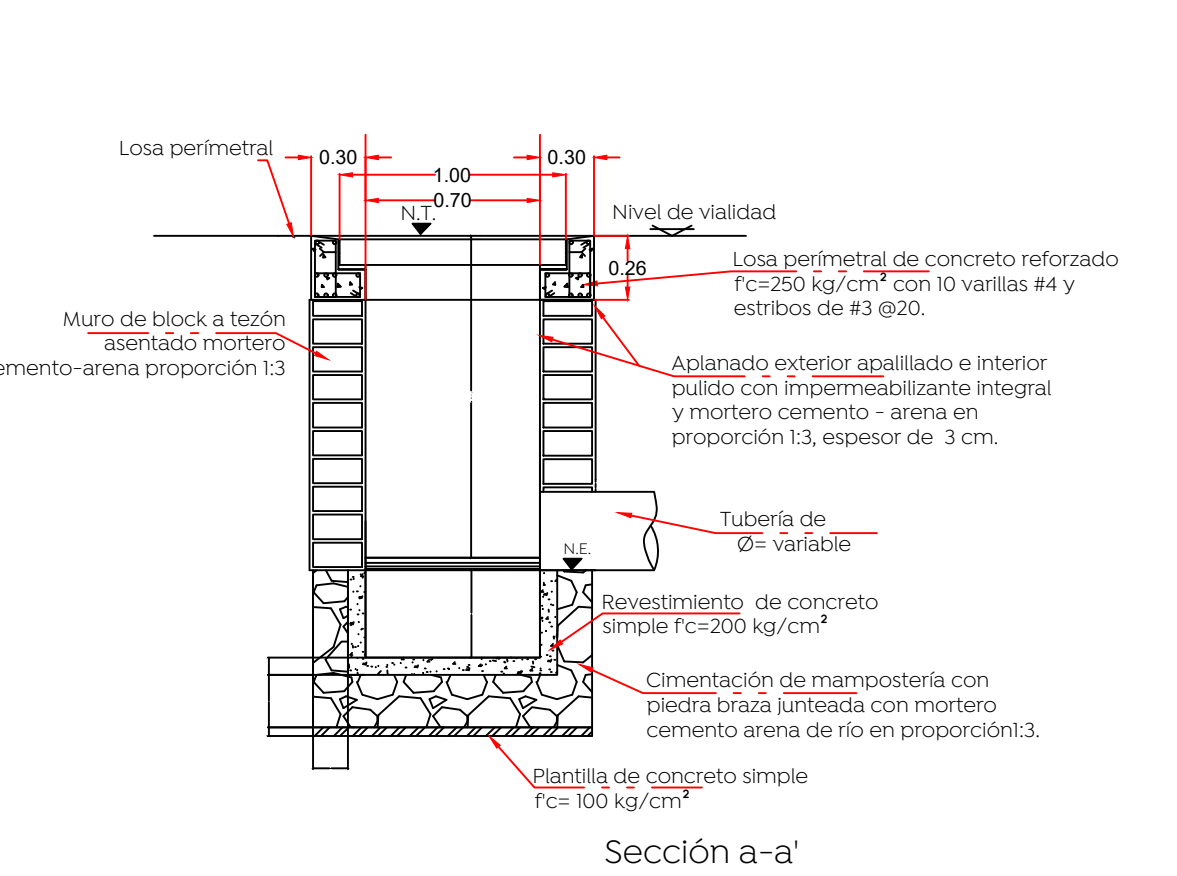
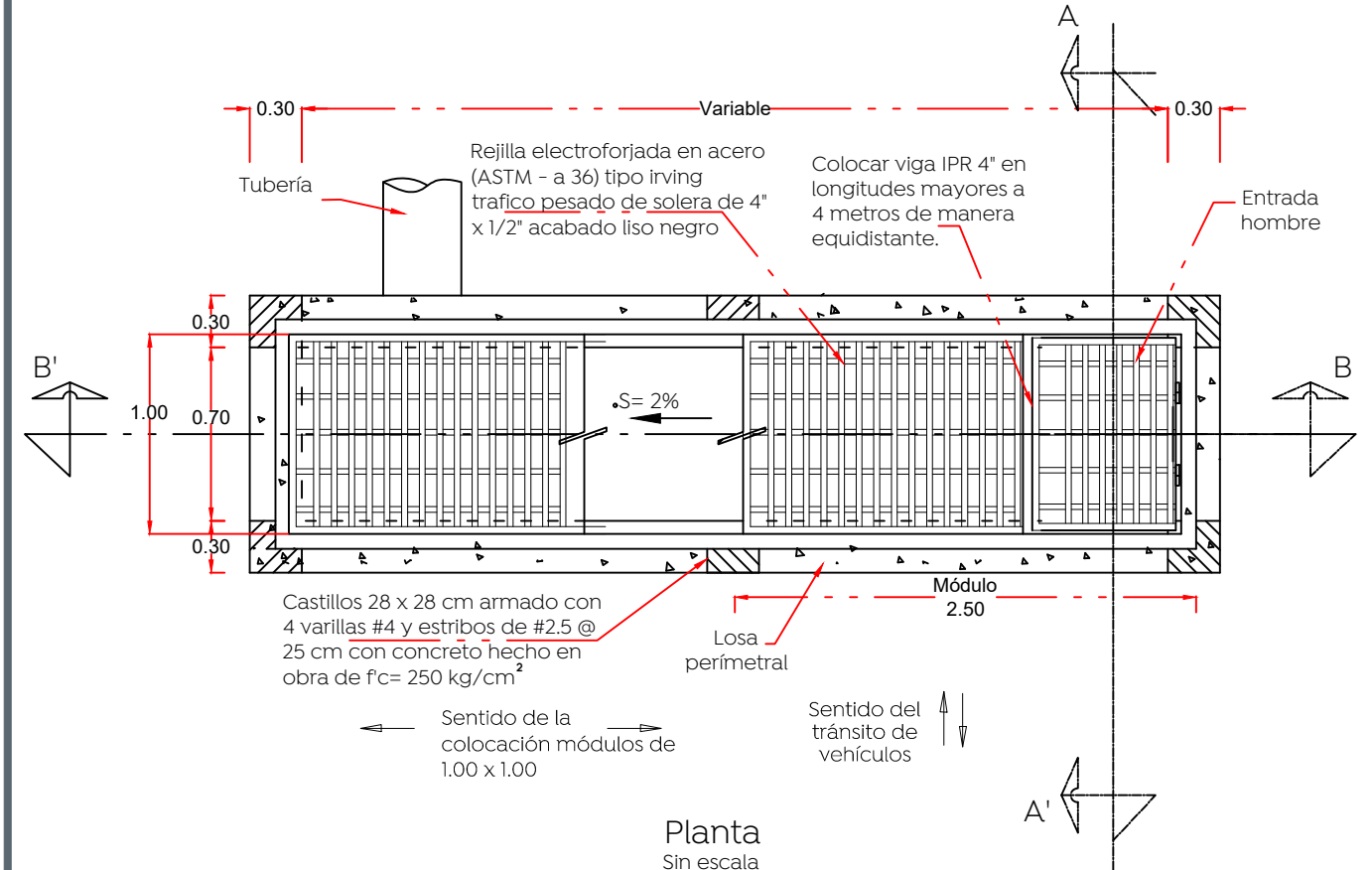


Simbología:

Construcción de boca de tormenta	
Construcción de pozo de absorción	
Línea de conducción pluvial	
Número de boca de tormenta	
Número de pozo de absorción	
Longitud-pendiente-díametro	103.16 -10.0 - 45
Cota de rasante	1594.20
Profundidad	2.80
Cota de arrastre	1591.40
Levantamiento topográfico	
Límite de banquetta proyecto	

**Detalle construcción de boca de tormenta**

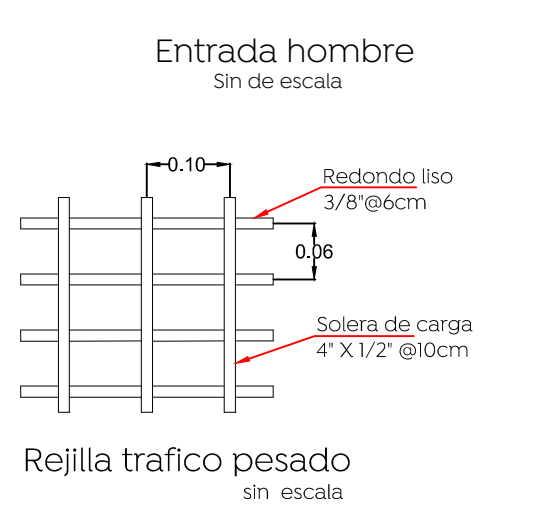
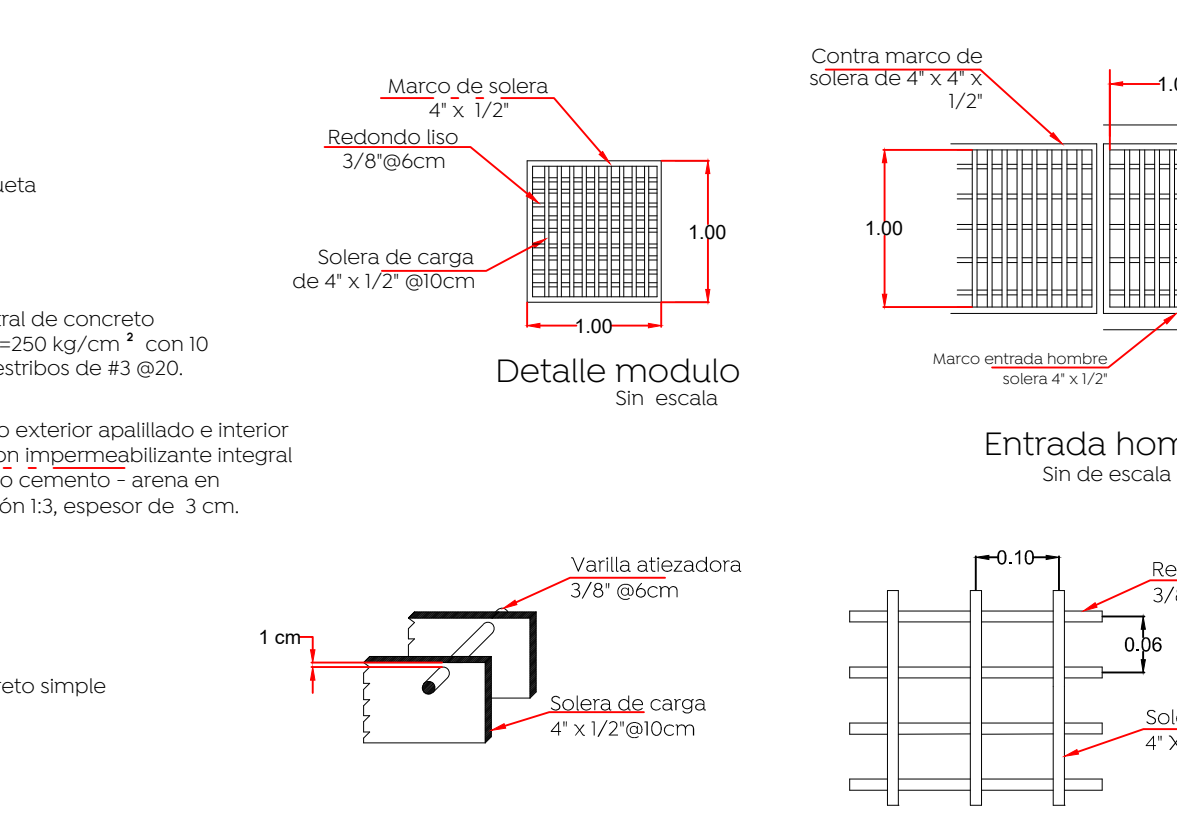
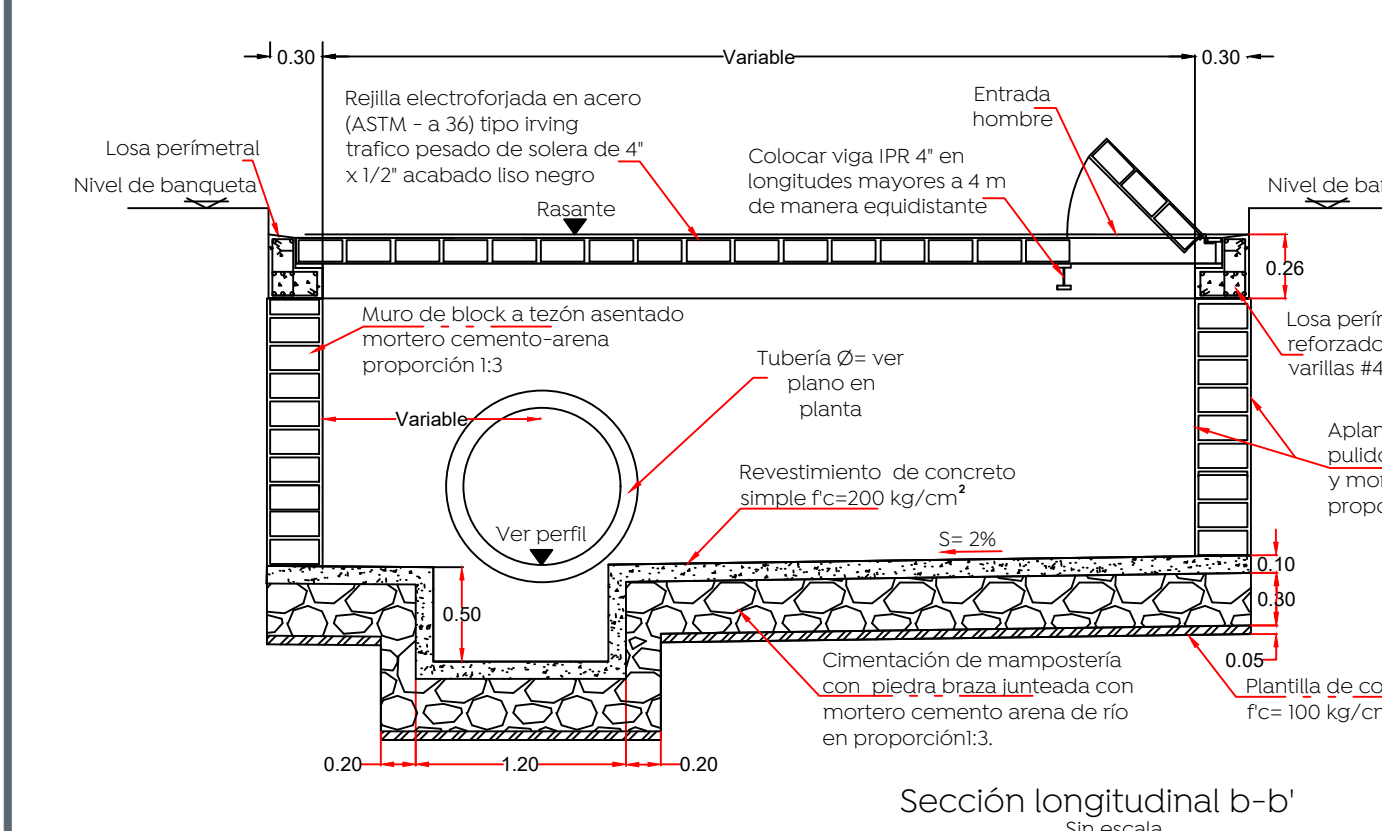
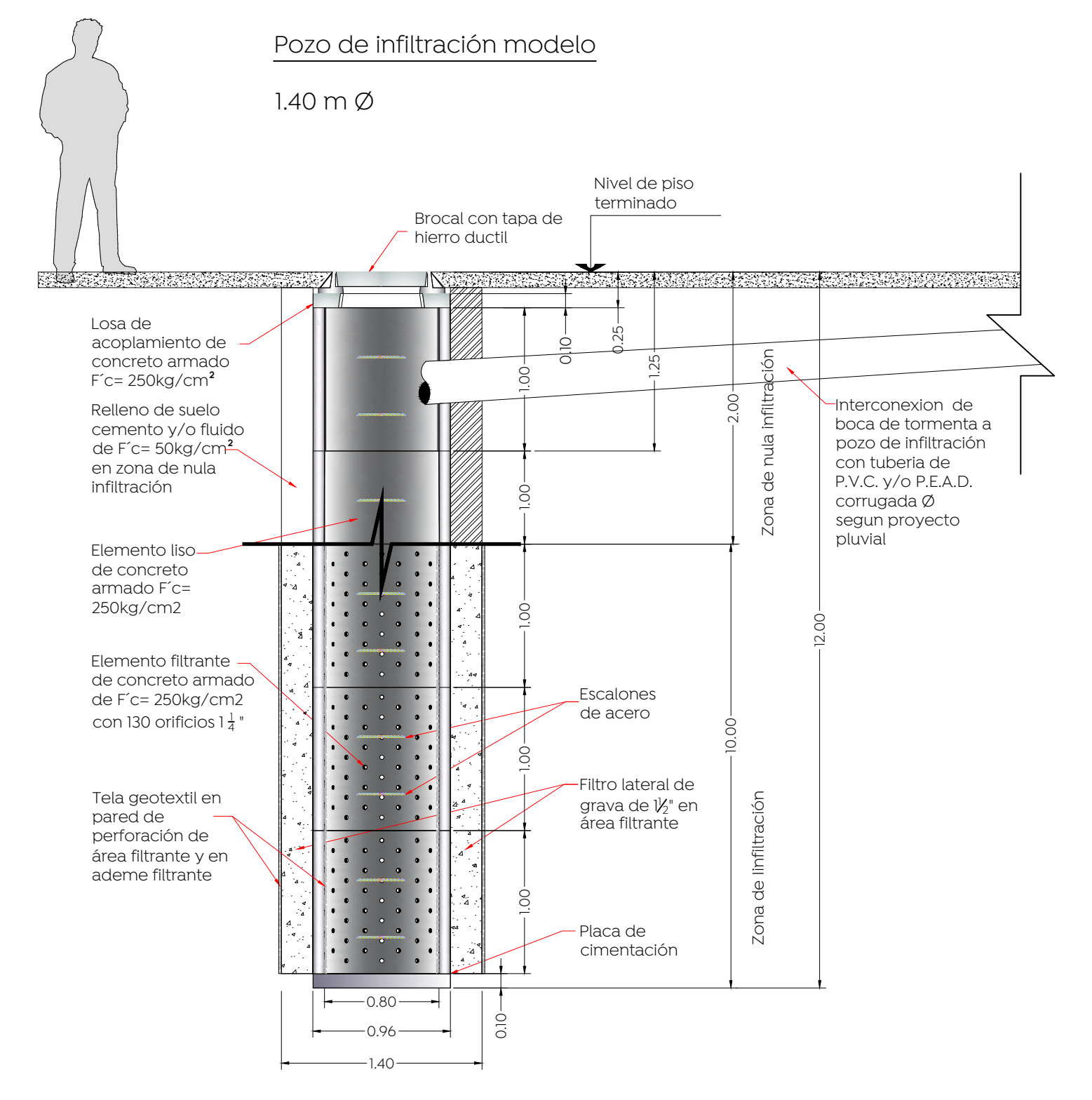


Datos de zanja

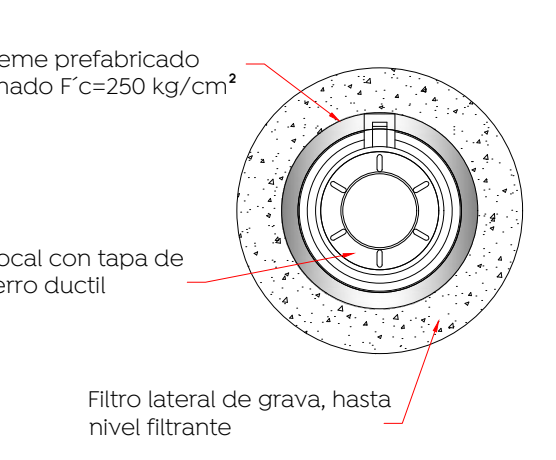
Díametro nominal (d)	Ancho	Profundidad
cm	cm	cm
122	48	210
30	12	85
25	10	80

Nota:

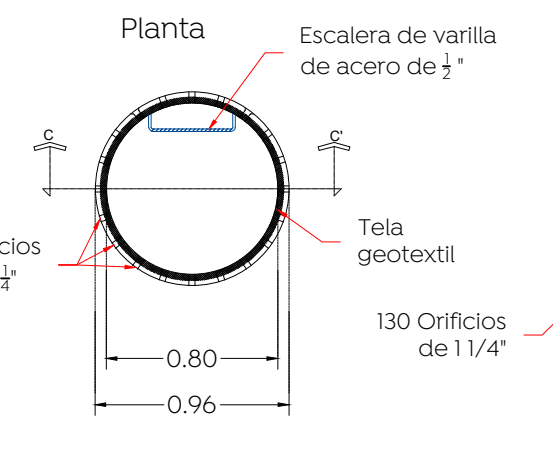
- Los módulos de las rejillas se construyen de fábrica 100 x 100 cm. El sentido largo es el sentido de carga, para una rejilla de varios módulos esta deberá dimensionarse de tal forma que se coloquen módulos completos y así evitar ajustes y cortes.
- La orientación de la solera de carga deberá quedar invariablemente en el sentido del flujo vehicular.
- Cuando la pendiente de la rasante rebasa los 50 milésimas se requiere una rejilla adicional paralela a la existente o en un punto aguas abajo más favorable para captar el gasto que no fue captado en la primer rejilla.
- Cuando la altura "H" sea mayor a los 3.00 m, realizar una revisión estructural del registro de concreto.



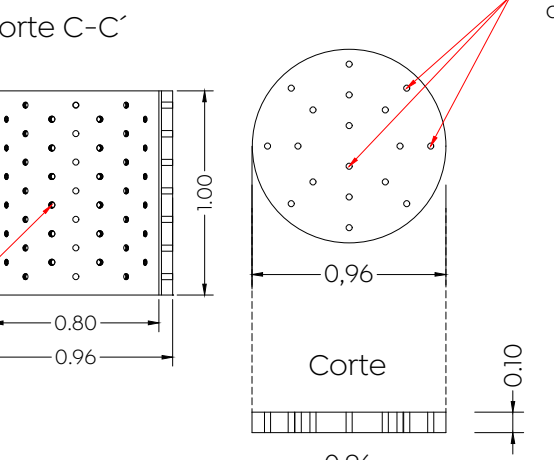
**Planta pozo de infiltración prefabricado**



**Detalle de elemento filtrante**



**Detalle placa de cimentación**



Dirección de abastecimiento y operación para su revisión operativa

Ing. Manuel Robledo Siorra Director de abastecimiento y operación	Ing. María Elena Parral Acosta Subdirectora de alcantarillado	Ing. Félix Franco García Jefe de sección de alcantarillado Sector Hidalgo
--	--	--

Nombre del proyecto:  
Pavimentación con concreto hidráulico de la calle Libertad, incluye: alcantarillado sanitario, agua potable, banquetas, cruces peatonales, accesibilidad universal, señalética horizontal - vertical y obras complementarias, colonias la Villa, San Isidro Ejdal, Municipio de Zapopan, Jalisco

Propuesta y detalles alcantarillado pluvial

No. Contrato:  
DOPI-MUN-PP-PAV-LP-082-2023

Director de Obras Públicas e Infraestructura:  
Ing. Ismael Jáuregui Castañeda

Jefe de la Unidad de Estudios y Proyectos:  
Arq. Edwin Aguiar Escatel

Jefe de área:  
Ing. Adhah Yigaol Gurrola Soto

Responsable del proyecto:  
Ing. Andrés Martínez Gutiérrez

Ubicación:  
Calle Libertad, colonias La Villa y San Isidro Ejdal, Zapopan Jalisco.

Fecha: Mayo 2023  
Escala: 1: 650  
Acotaciones: Metros Clave: APL-01