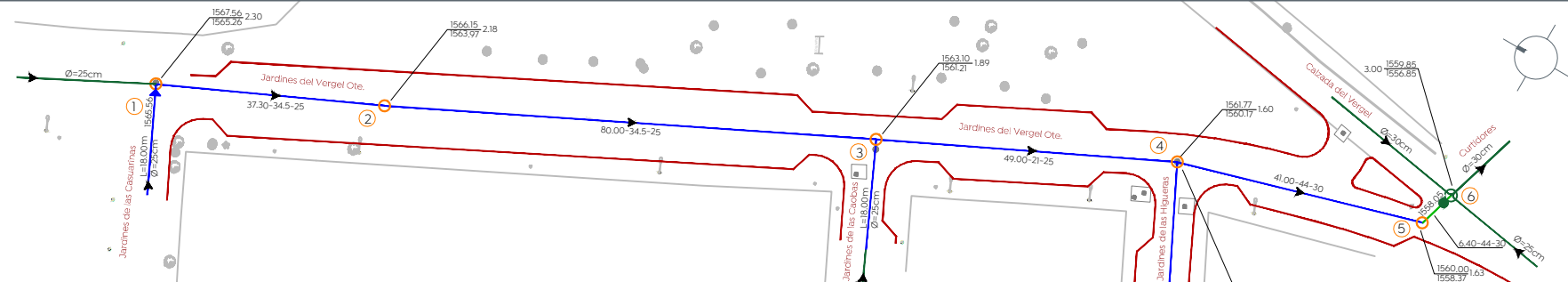
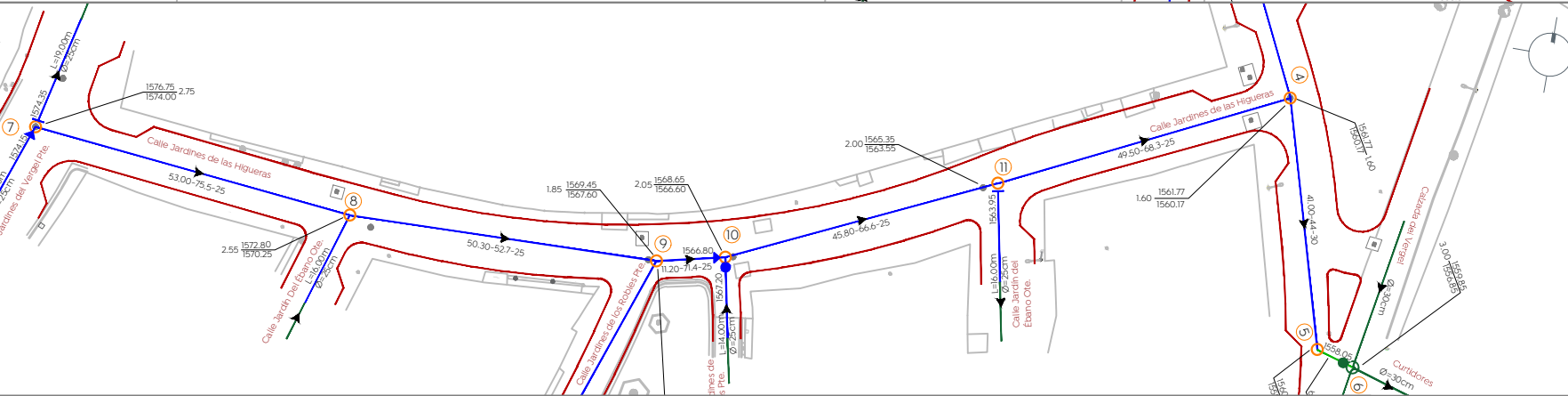


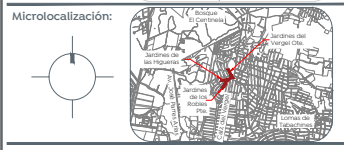
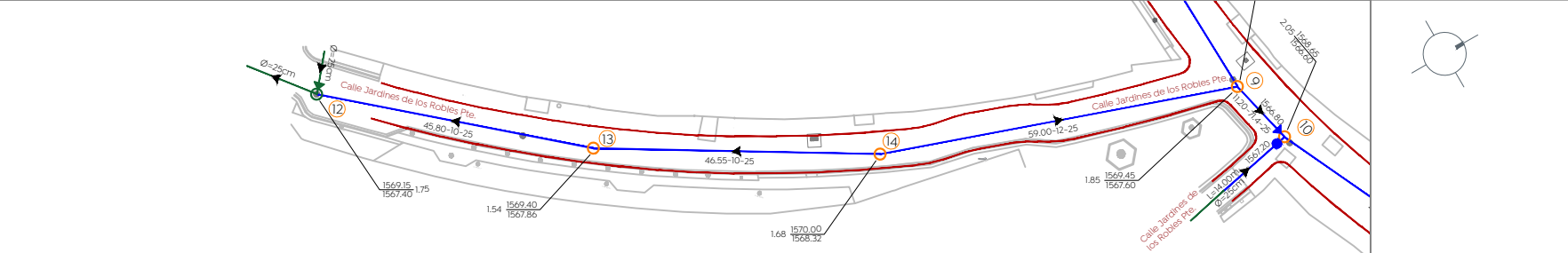
1 Planta 1
Alcantarillado Sanitario Calle Jardines del Vergel Escala 1:500



2 Planta 2
Alcantarillado Sanitario Calle Jardines de las Higueras Escala 1:500

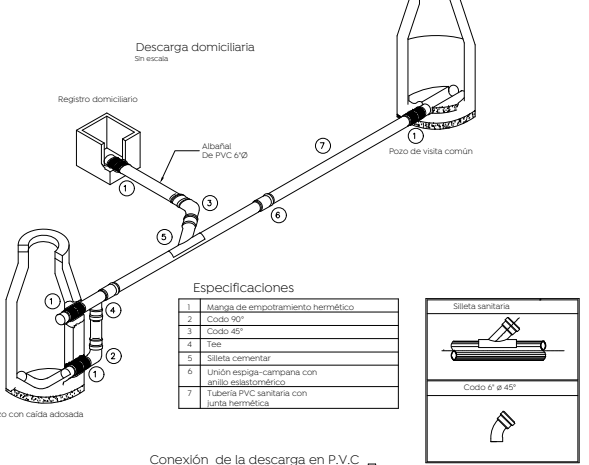
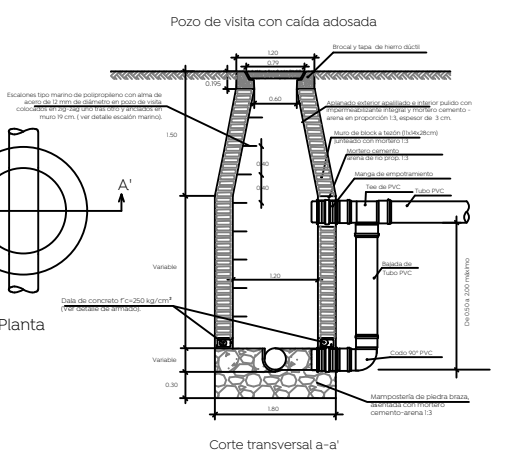
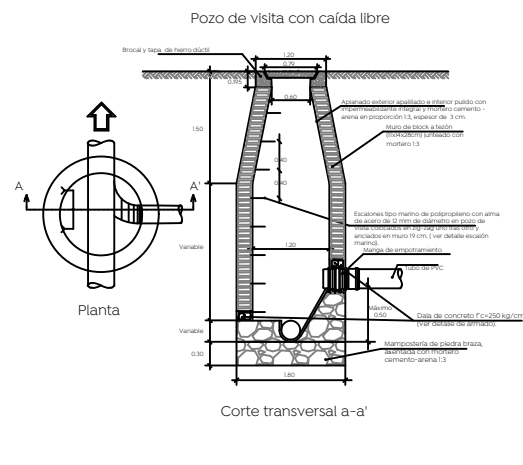
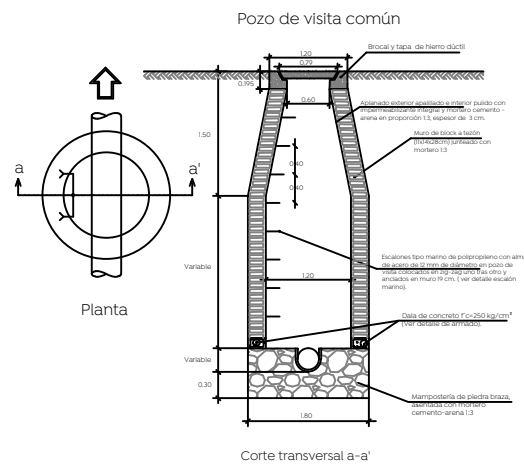


3 Planta 3
Alcantarillado Sanitario Calle Jardines de los Robles pte. Escala 1:500



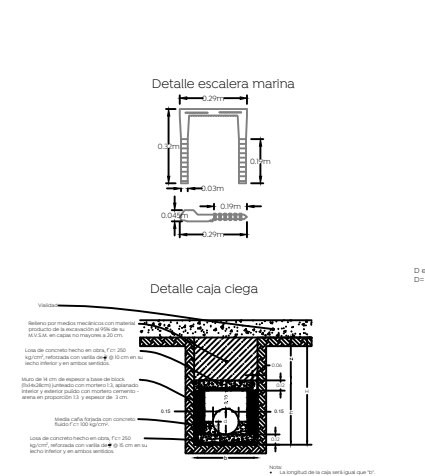
Simbología:

Red sanitaria existente a conservar	
Red sanitaria proyecto (PVC serie-20)	
Sentido de flujo sanitario	
Pozo de visita	
Registro con caída adosada	
Registro con caída libre	
Longitud-pendiente-diámetro	
Cota de rasante	
Profundidad	
Cota de arrastre	
Número de registro	
Levantamiento topográfico	
Límite de banqueta proyecto	
Pozo de visita existente a conservar	



Especificaciones

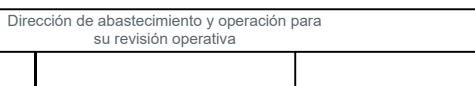
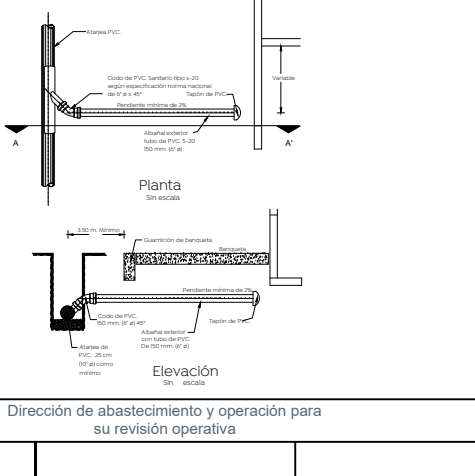
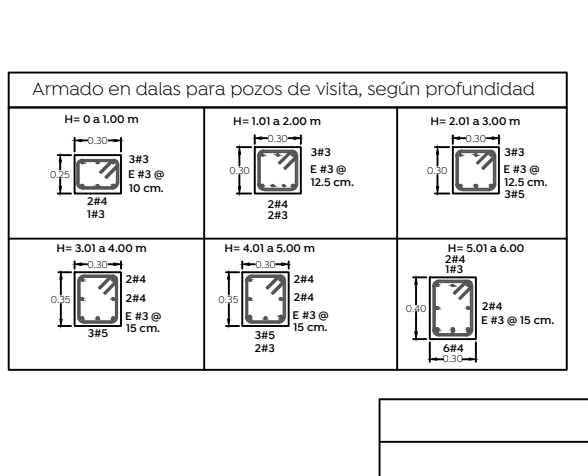
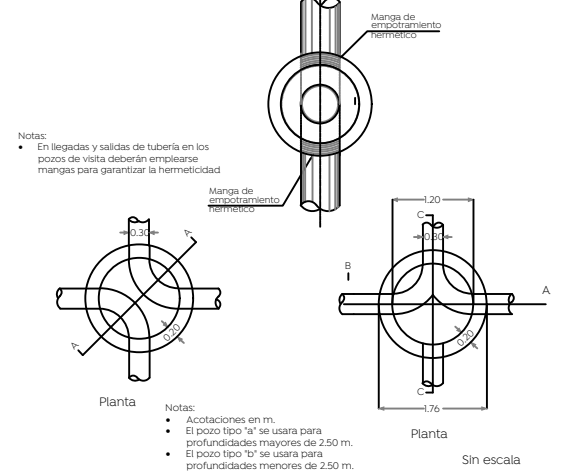
1	Manga de empotramiento hermético
2	Codo 90°
3	Codo 45°
4	Tee
5	Sileta cementaria
6	Unión espiga-campana con anillo elastomérico
7	Tubería PVC sanitaria con junta hermética



Detalle de zanja

Datos de zanja

Díámetro nominal (d)	Ancho	Profundidad mínima
61	24	130
45	18	110
40	16	100
35	14	90
30	12	85
25	10	80



Nombre del proyecto:
Pavimentación con concreto hidráulico de las calles Jardines de los Robles Poniente, Jardines de las Higueras, Jardines del Vergel Oriente incluye: modernización de redes básicas de alcantarillado, conducción y distribución, infraestructura urbana y obras complementarias, colonia Jardines del Vergel, Municipio de Zapopan, Jalisco

Contenido del plano:
Propuesta y detalles alcantarillado sanitario

No. Contrato:
DOPI-MUN-R33-PAV-LP-076-2023

Director de Obras Públicas e Infraestructura:
Ing. Ismael Jáuregui Castañeda

Jefe de la Unidad de Estudios y Proyectos:
Arq. Edwín Aguilar Escatrel

Jefe de área:
Ing. Adhadi Yigael Gurrola Soto

Responsable del proyecto:
Ing. Andrés Martínez Gutiérrez

Ubicación:
Calle Jardines del Vergel, Jardines de las Higueras y Jardines de los Robles Ote., colonia Jardines del Vergel, Zapopan Jalisco.

Norte:

Fecha: Mayo 2023

Escala: 1: 500

Acotaciones: Metros

Clave: AS-01