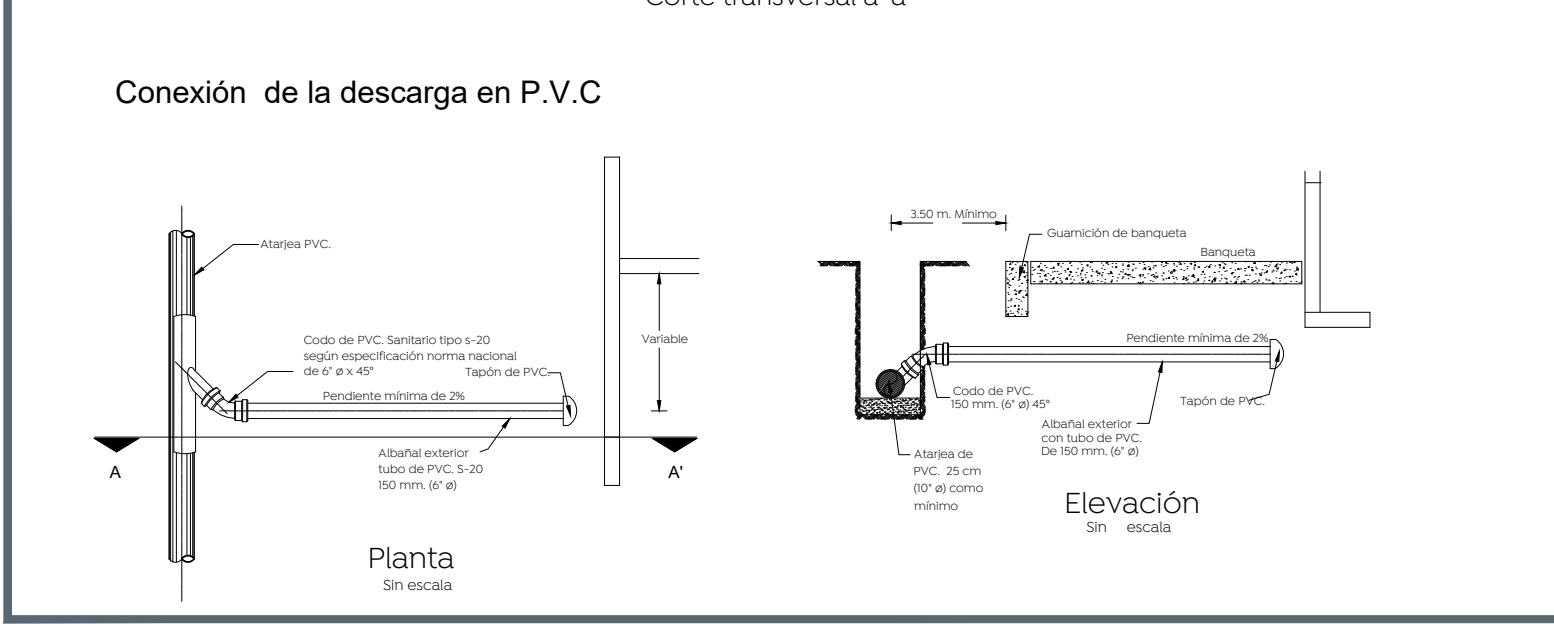
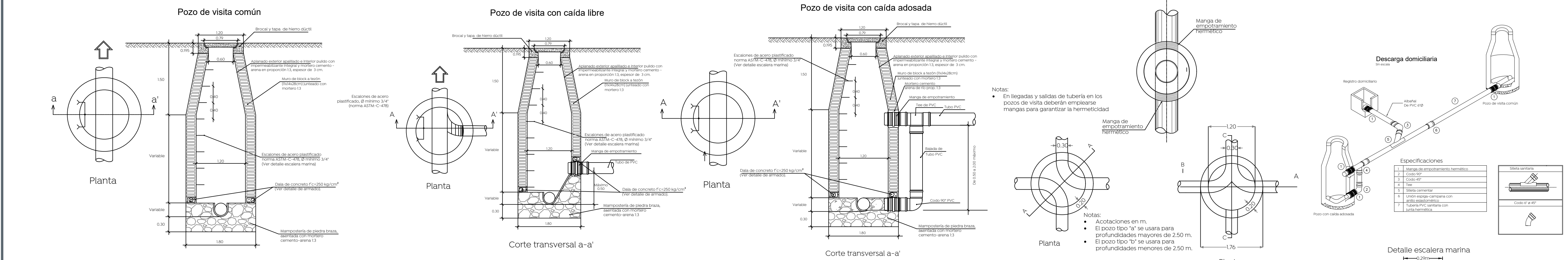
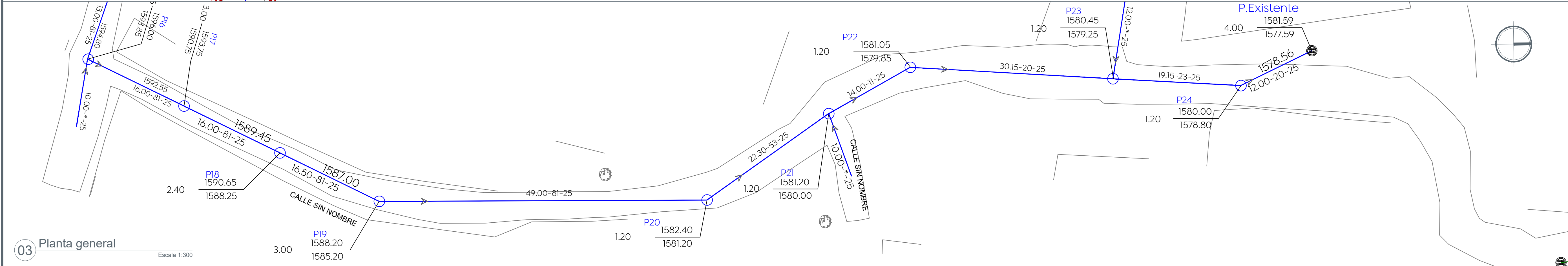
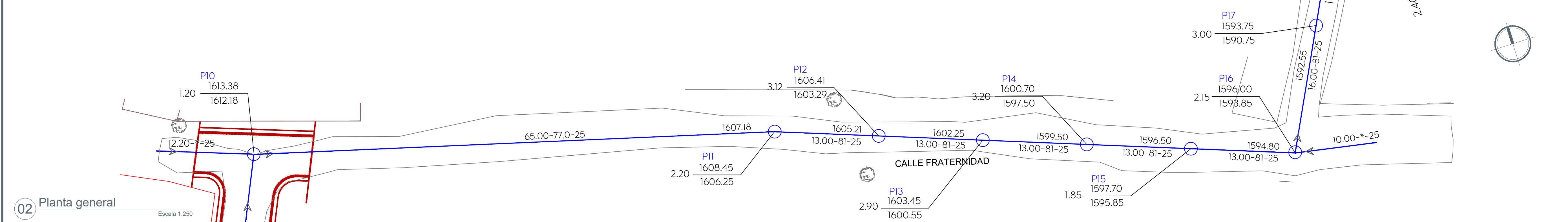
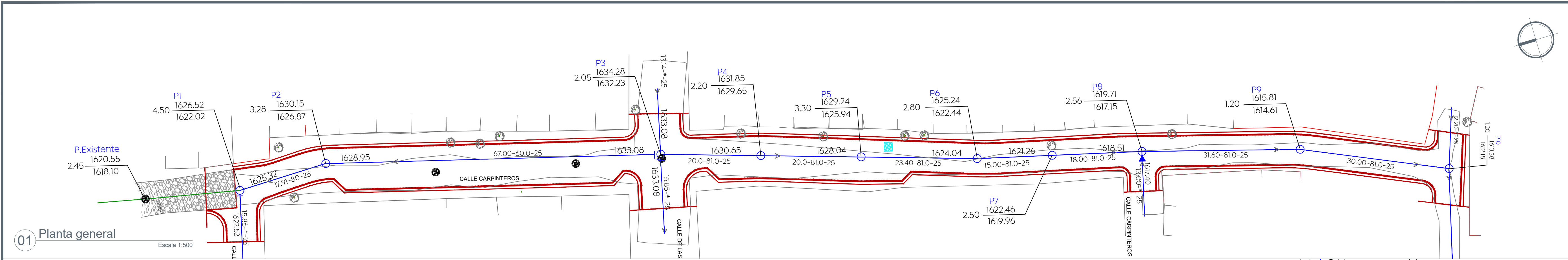


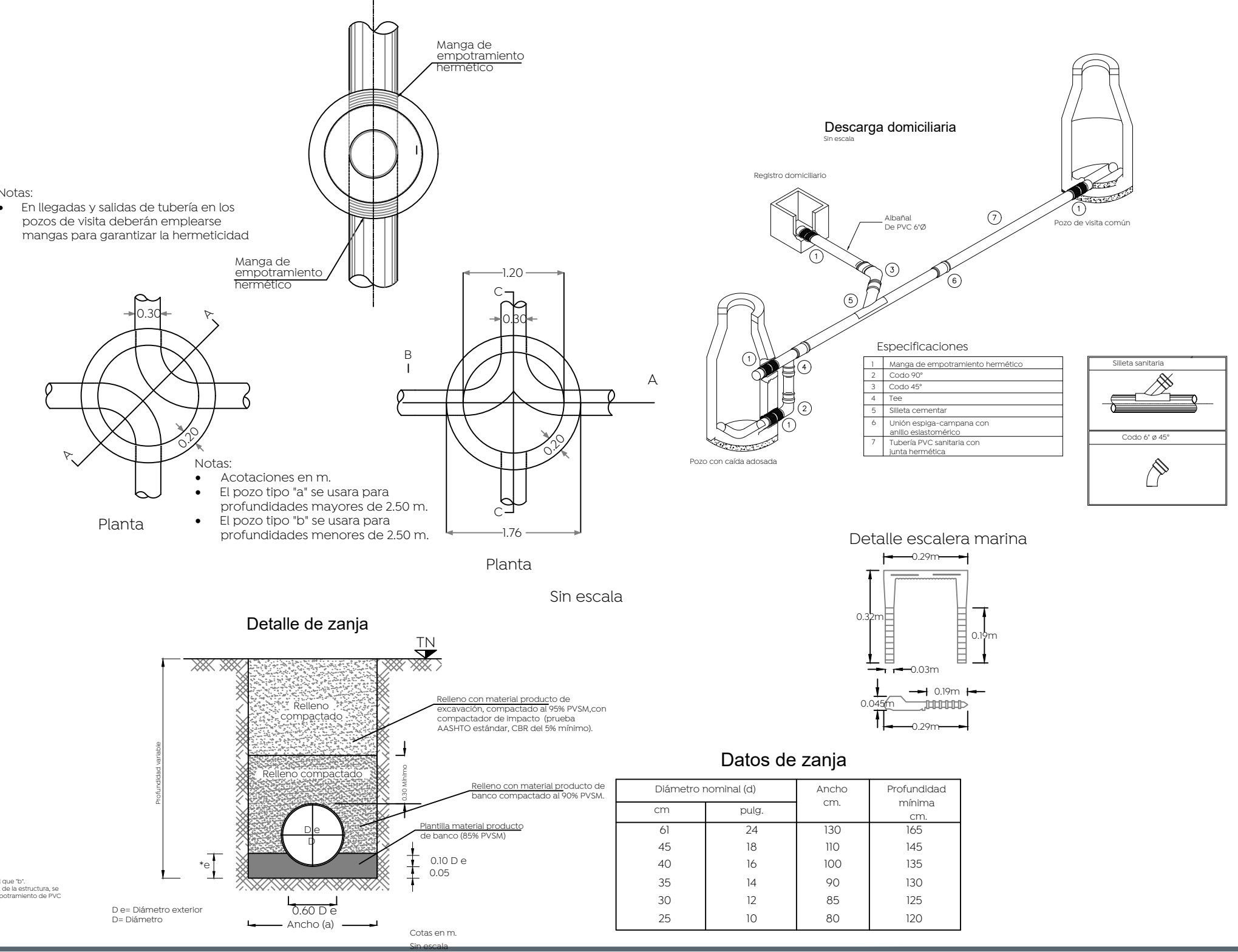
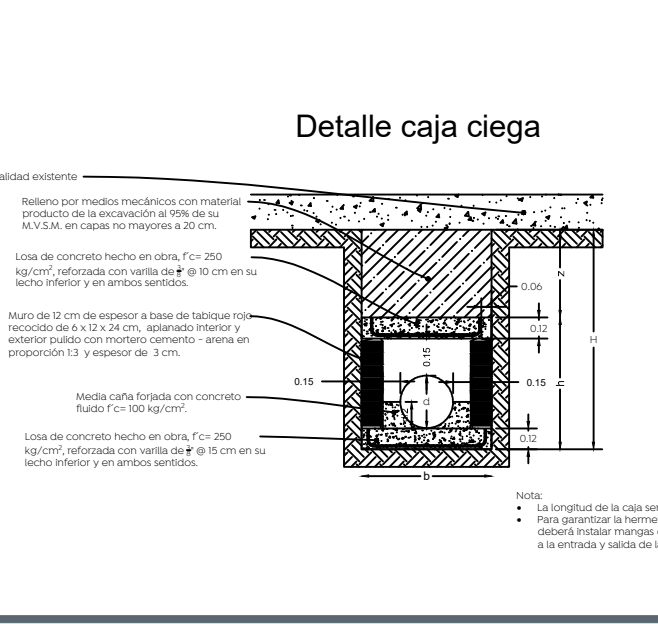
Simbología

Red sanitaria existente	
Red sanitaria proyecto	
Sentido de flujo sanitario	
Pozo de visita	
Registro con caída adosada	
Registro con caída libre	
Longitud-pendiente-diámetro	
Cota de rasante	
Cota de arrastre	
Número de registro	
Límite de banquetta proyecto	
Pozo de visita existente	
Red albañal proyecto	



Armado en dalas para pozos de visita, según profundidad

H= 0 a 1.00 m	H= 1.01 a 2.00 m	H= 2.01 a 3.00 m
H= 3.01 a 4.00 m	H= 4.01 a 5.00 m	H= 5.01 a 6.00 m



Nombre del proyecto:
 Pavimentación con concreto hidráulico de la calle Carpinteros, Incluye: modernización de redes básicas de alcantarillado, conducción y distribución, infraestructura urbana y obras complementarias, colonia Vistas del Centinela, Municipio de Zapopan, Jalisco.

Contenido del plano:
 Planta General de Alcantarillado Sanitario

No. Contrato:
 DOPI-MUN-R33-PAV-LP-057-2023

Director de Obras Públicas e Infraestructura:
 Ing. Ismael Jáuregui Castañeda

Jefe de la Unidad de Estudios y Proyectos:
 Arq. Edwin Aguilar Escatell

Jefe de área:
 Ing. Adhaz Yígael Gurrola Soto

Responsable del proyecto:
 Ing. Andrés Martínez Gutiérrez

Ubicación:
 Col. Vistas del Centinela, Zapopan, Jalisco

Fecha: Junio 2023
 Escala: Indicada
 Acotaciones: Clave: AS-01