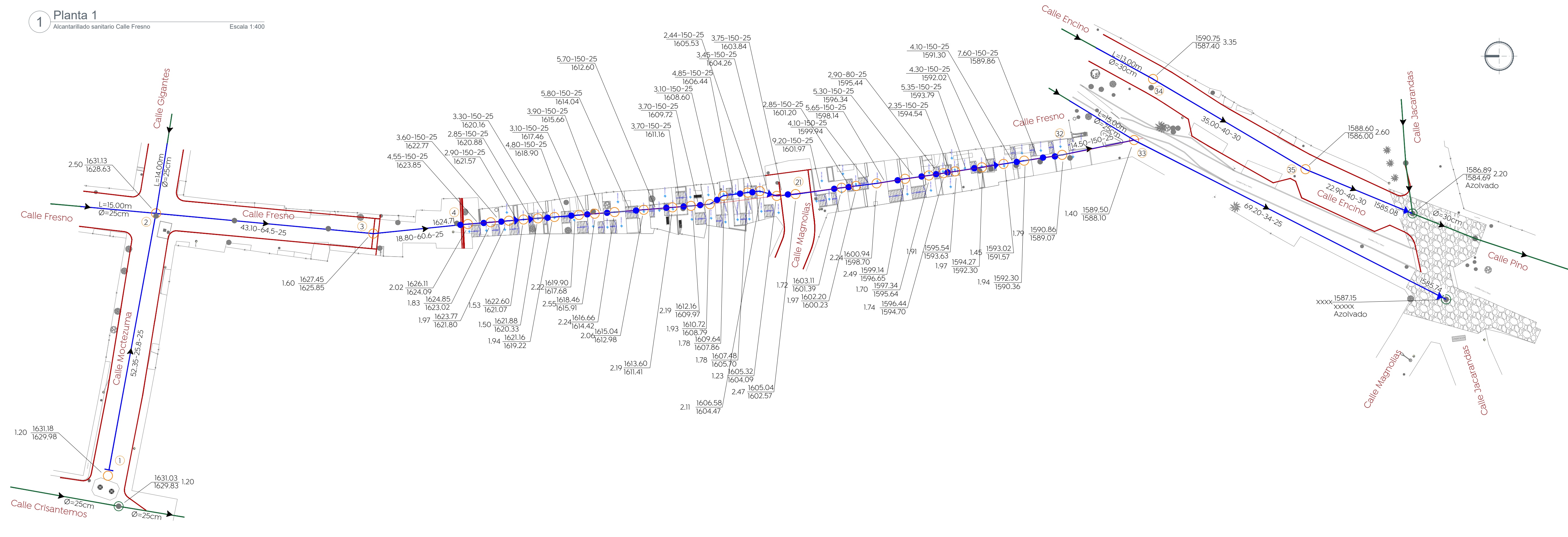


1 Planta 1
Alcantarillado sanitario Calle Fresno

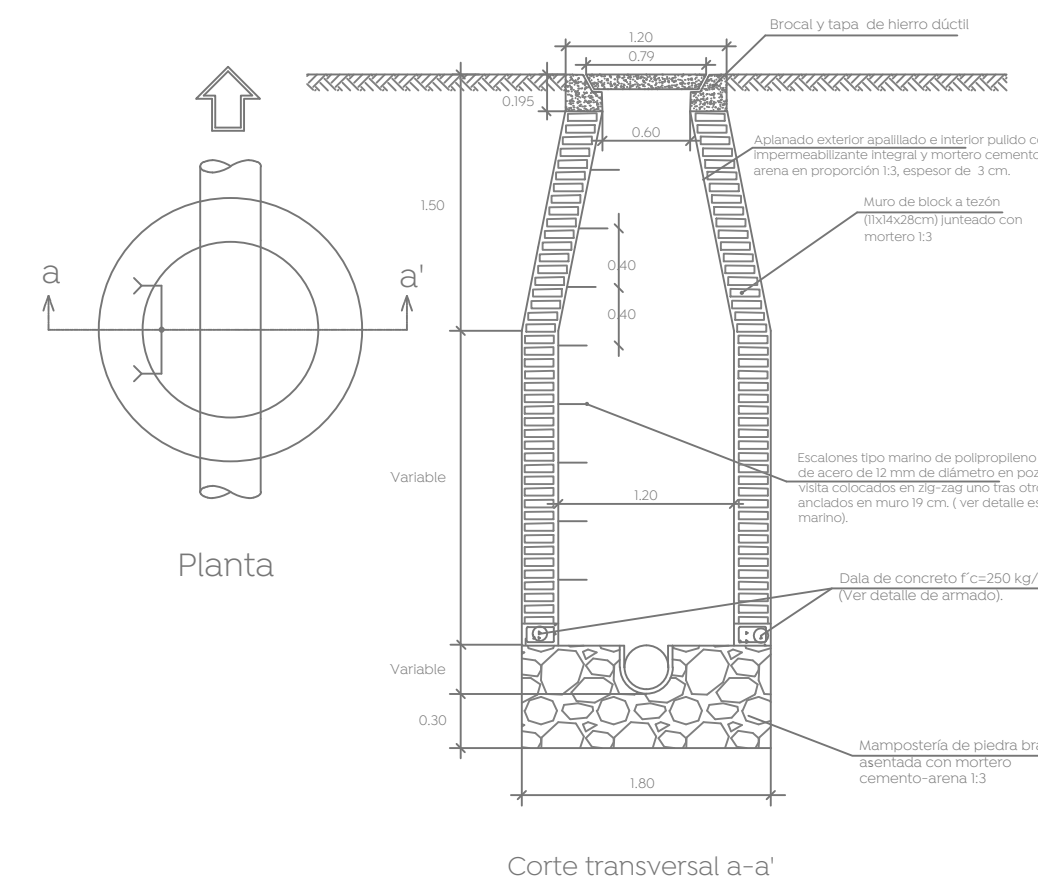
Escala 1:400



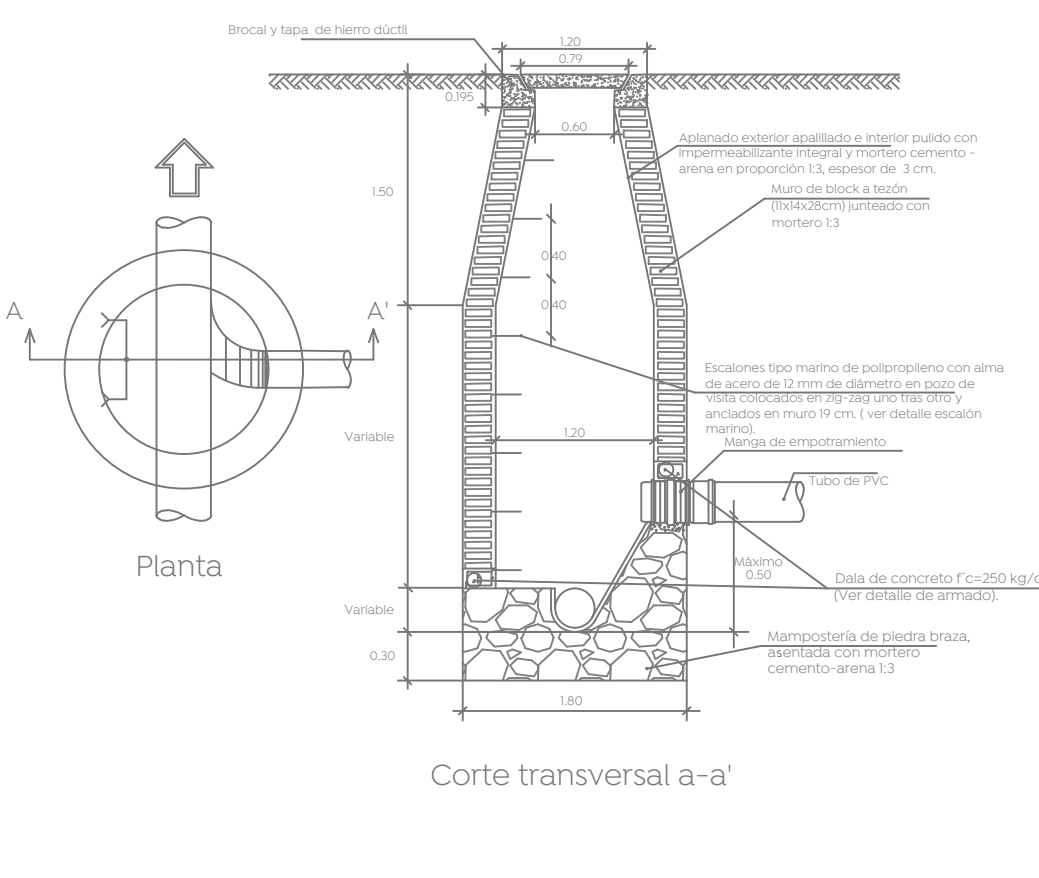
Simbología:

Red sanitaria existente a conservar	
Red sanitaria proyecto (PVC serie-20)	
Sentido de flujo sanitario	
Pozo de visita	
Registro con caída adosada	
Registro con caída libre	
Longitud-pendiente-diámetro	
Cota de rasante	
Cota de arrastre	
Número de registro	
Levantamiento topográfico	
Límite de banqueta proyecto	
Pozo de visita existente a conservar	

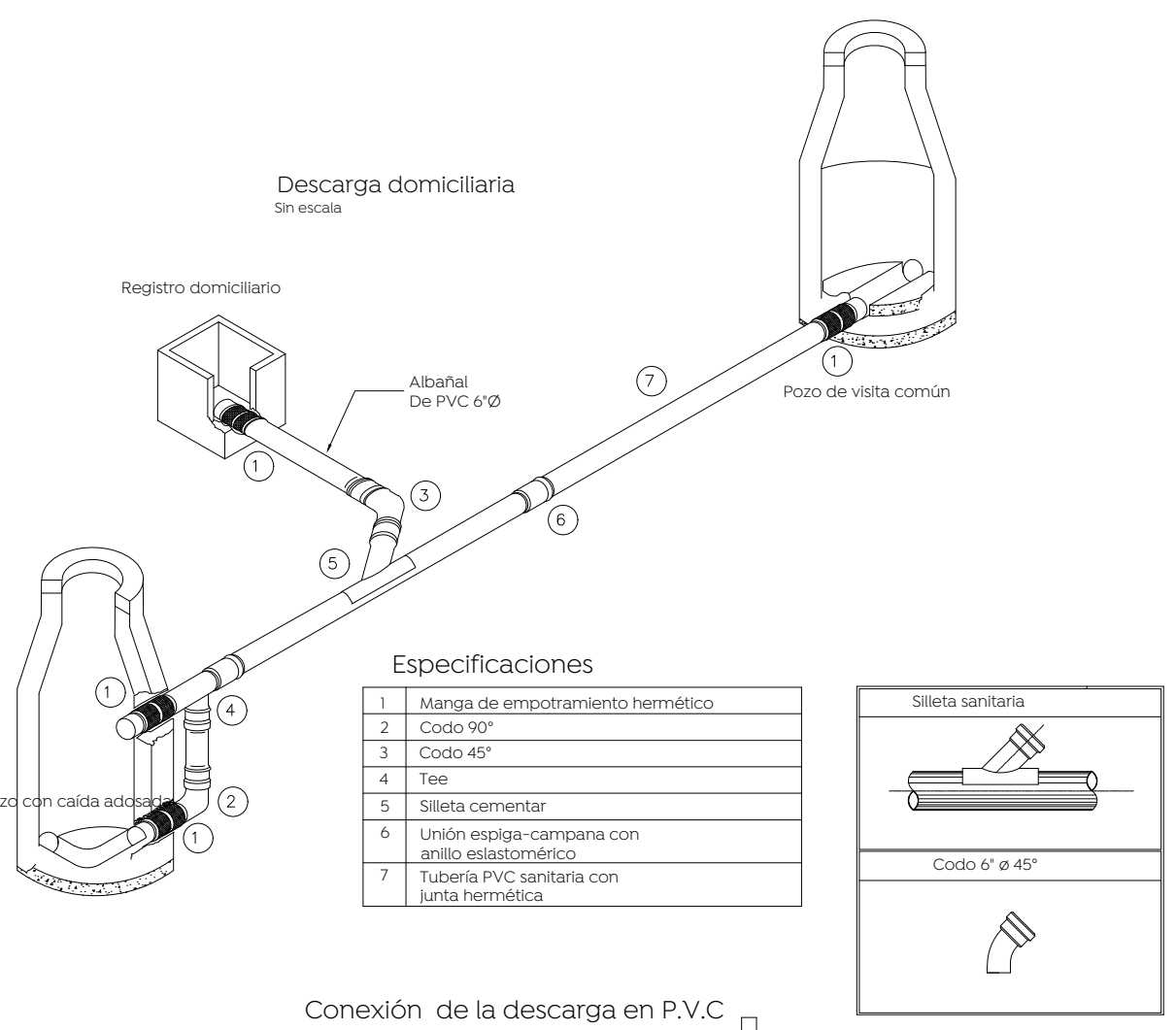
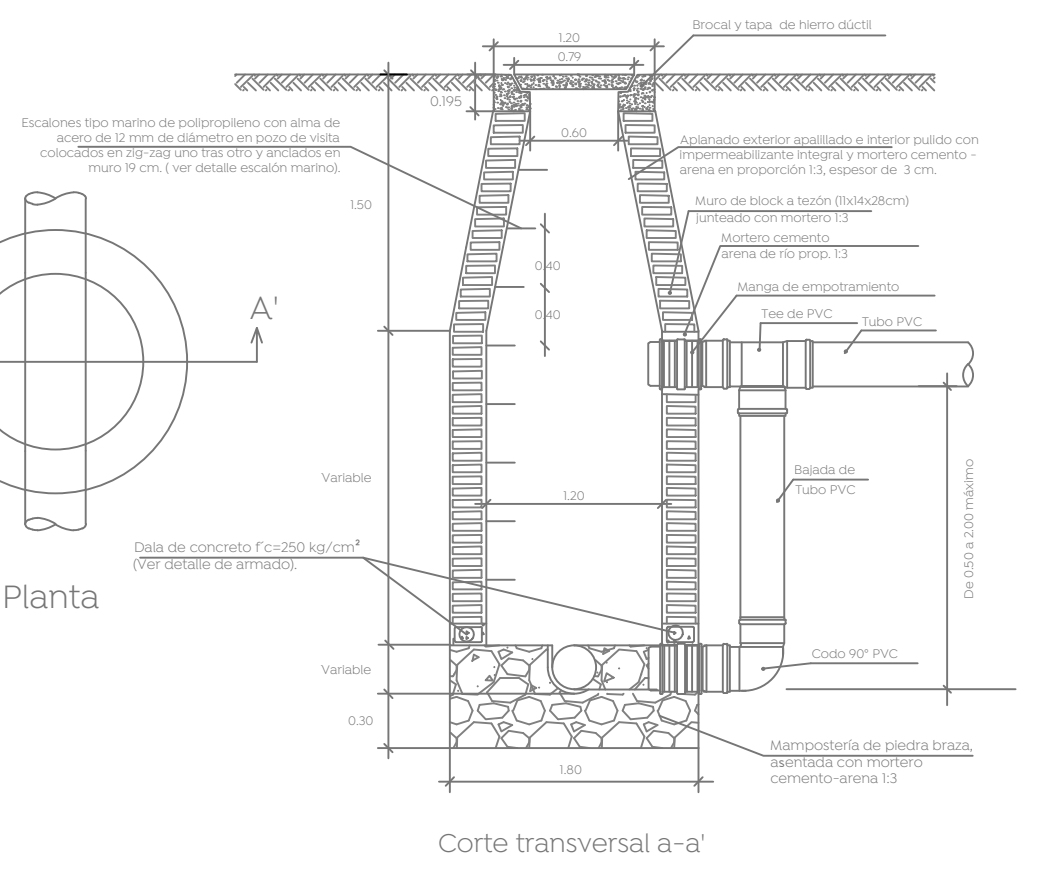
Pozo de visita común



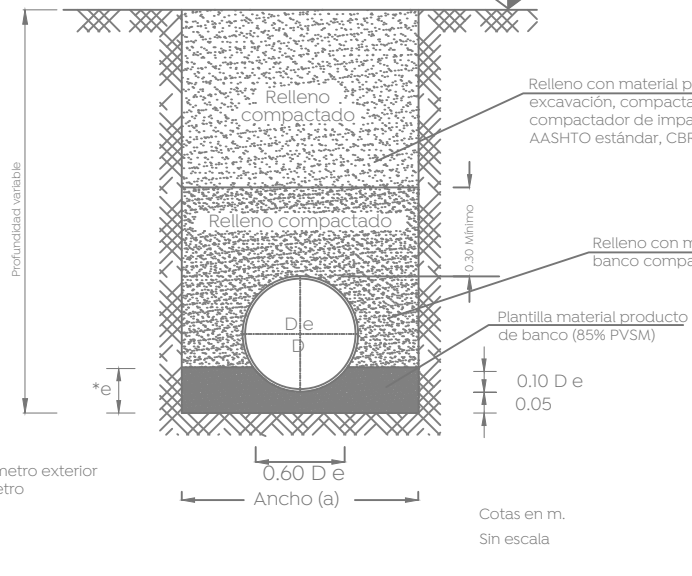
Pozo de visita con caída libre



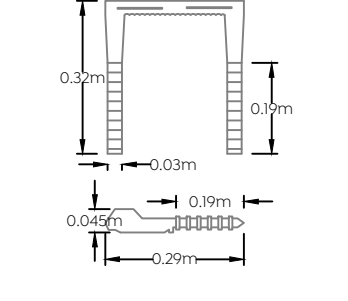
Pozo de visita con caída adosada



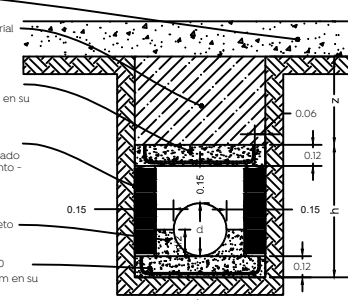
Detalle de zanja



Detalle escalera marina



Detalle caja ciega

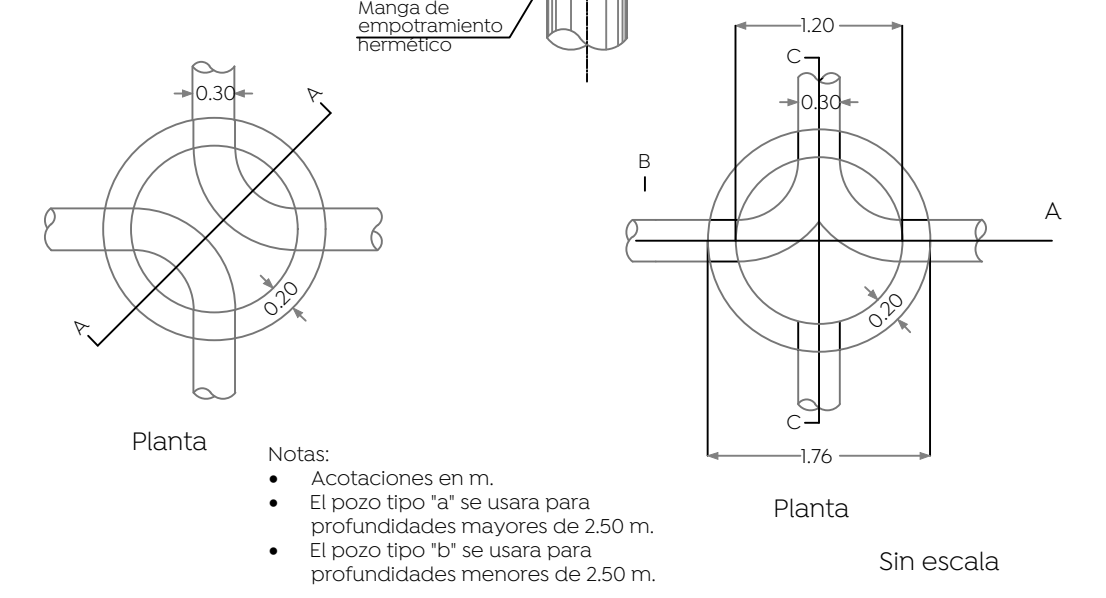


Armado en dalas para pozos de visita, según profundidad

H= 0 a 1.00 m 3#3 E #3 @ 10 cm.	H= 1.01 a 2.00 m 3#3 E #3 @ 12.5 cm.	H= 2.01 a 3.00 m 3#3 E #3 @ 12.5 cm. 3#5
H= 3.01 a 4.00 m 2#4 2#4 E #3 @ 15 cm.	H= 4.01 a 5.00 m 2#4 2#4 E #3 @ 15 cm.	H= 5.01 a 6.00 m 2#4 2#4 E #3 @ 15 cm.

Notas:

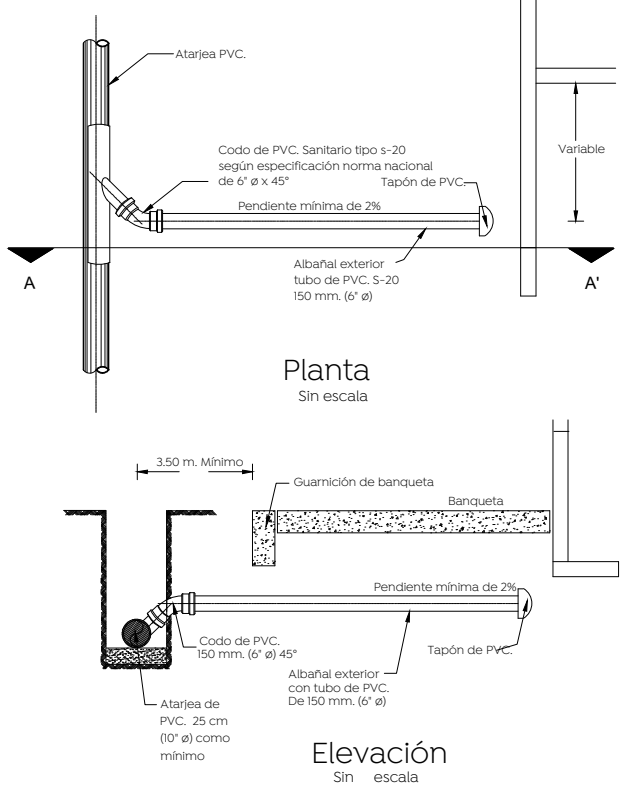
- En llegadas y salidas de tubería en los pozos de visita deberán emplearse mangas para garantizar la hermeticidad



Datos de zanja

Diámetro nominal (Ø)	Ancho (a)	Profundidad mínima (cm)
61	24	130
45	18	110
40	16	100
35	14	90
30	12	85
25	10	80

Conexión de la descarga en P.V.C.



Nombre del proyecto:
Pavimentación y mejoramiento del entorno urbano de la calle Fresno, calles Mochtezuma/Gigantes y Encino, incluye: peatonalización, modernización de redes básicas de alcantarillado, conducción y distribución, infraestructura urbana y obras complementarias, colonia Vistas del Centinela, Municipio de Zapopan, Jalisco

Propuesta y detalles agua potable

DIOP-MUN-R33-PAV-LP-075-2023

Ing. Ismael Jáuregui Castañeda

Arq. Edwin Aguiar Escatel

Ing. Adhah Yigael
Gurloa Soto

Colonia Vistas del Centinela, Municipio de Zapopan, Jalisco

Fecha: Junio 2023
Escala: 1: 400
Acotaciones: Metros Clave: AS-01

Dirección de abastecimiento y operación para su revisión operativa

Ing. Manuel Robledo Siorra Director de abastecimiento y operación	Ing. María Elena Parral Acosta Subdirectora de alcantarillado	Ing. Félix Franco García Jefe de sección de alcantarillado Sector Hidalgo
--	--	--