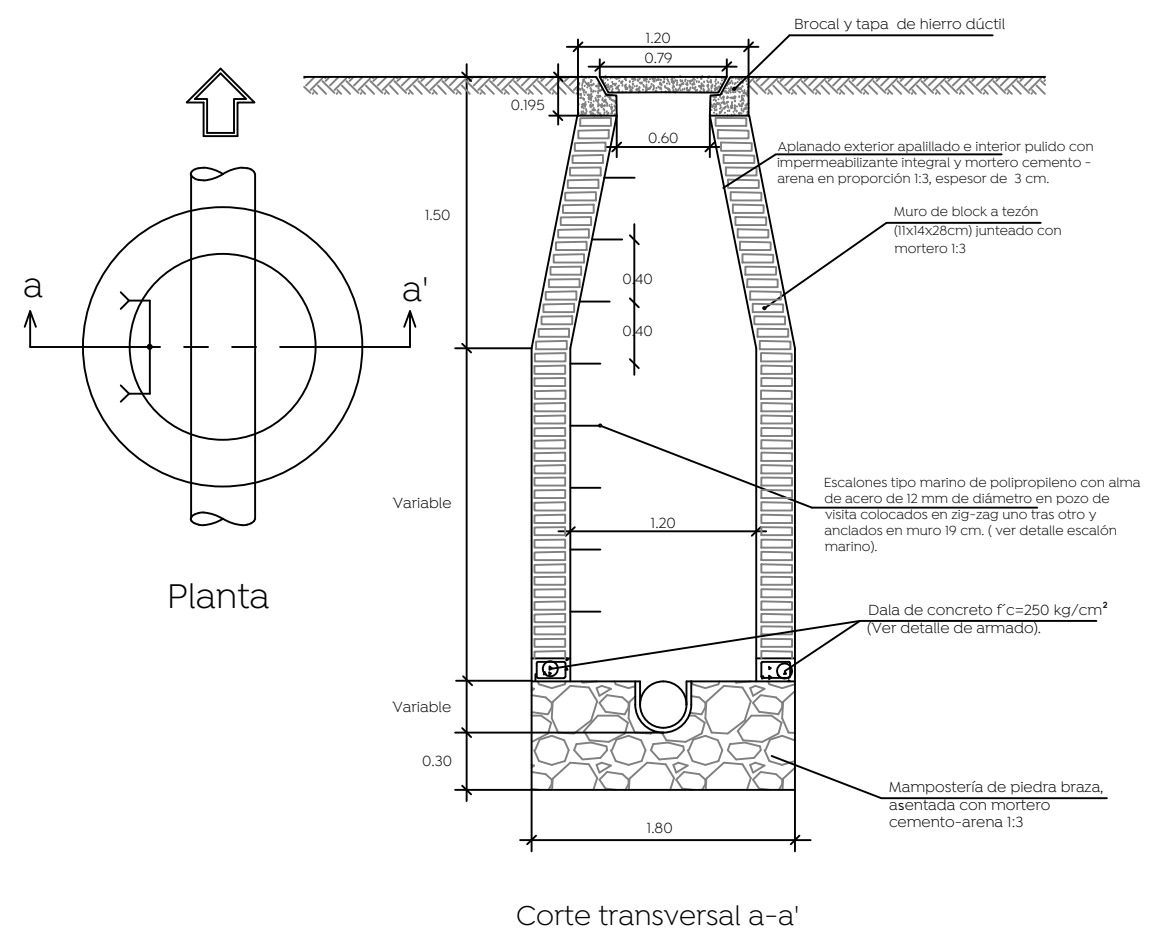


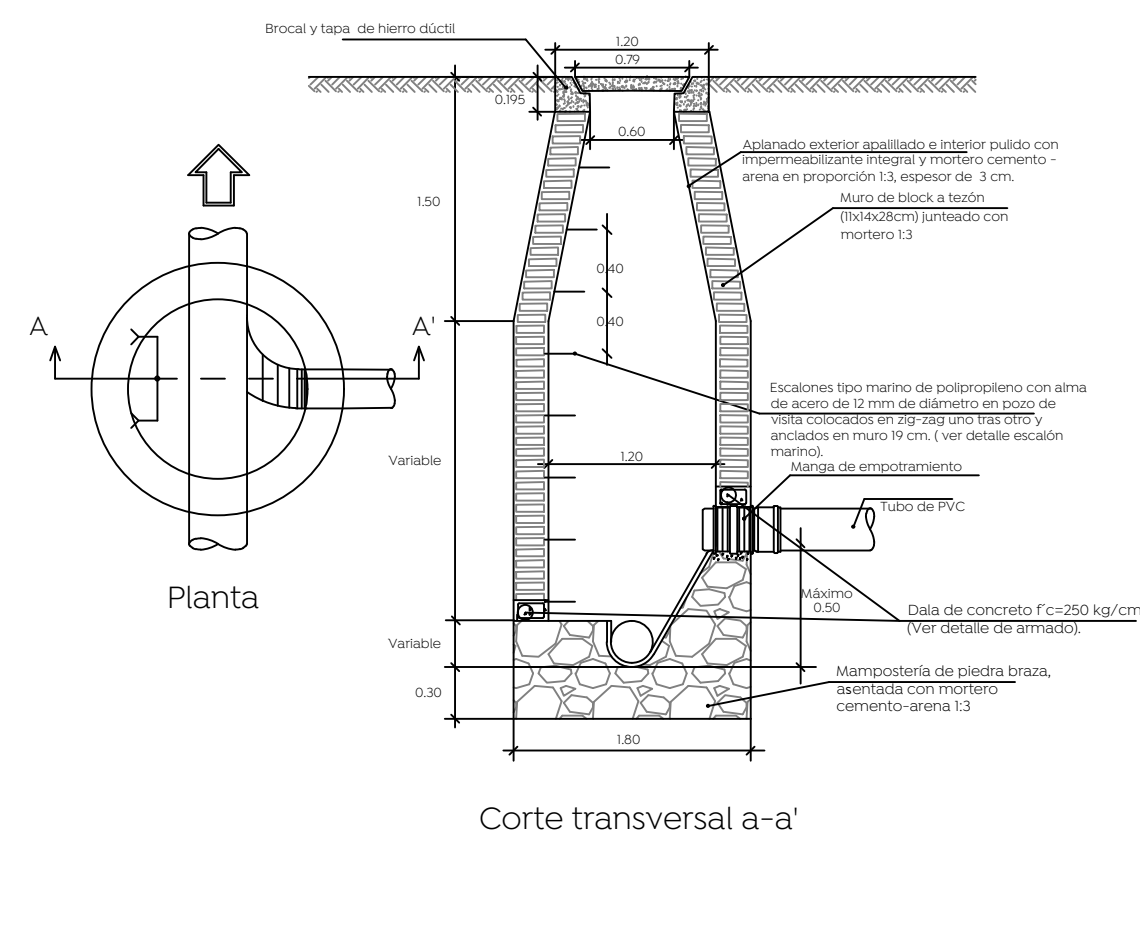
Simbología:

Red sanitaria existente a conservar	
Red sanitaria proyecto (PVC serie-20)	
Tubería acero ced. 40	
Sentido de flujo sanitario	
Pozo de visita	
Registro con caída adosada	
Registro con caída libre	
Longitud-pendiente-diámetro	
Cota de rasante	
Profundidad	
Cota de arrastre	
Número de registro	
Levantamiento topográfico	
Límite de banqueta proyecto	
Pozo de visita existente a conservar	

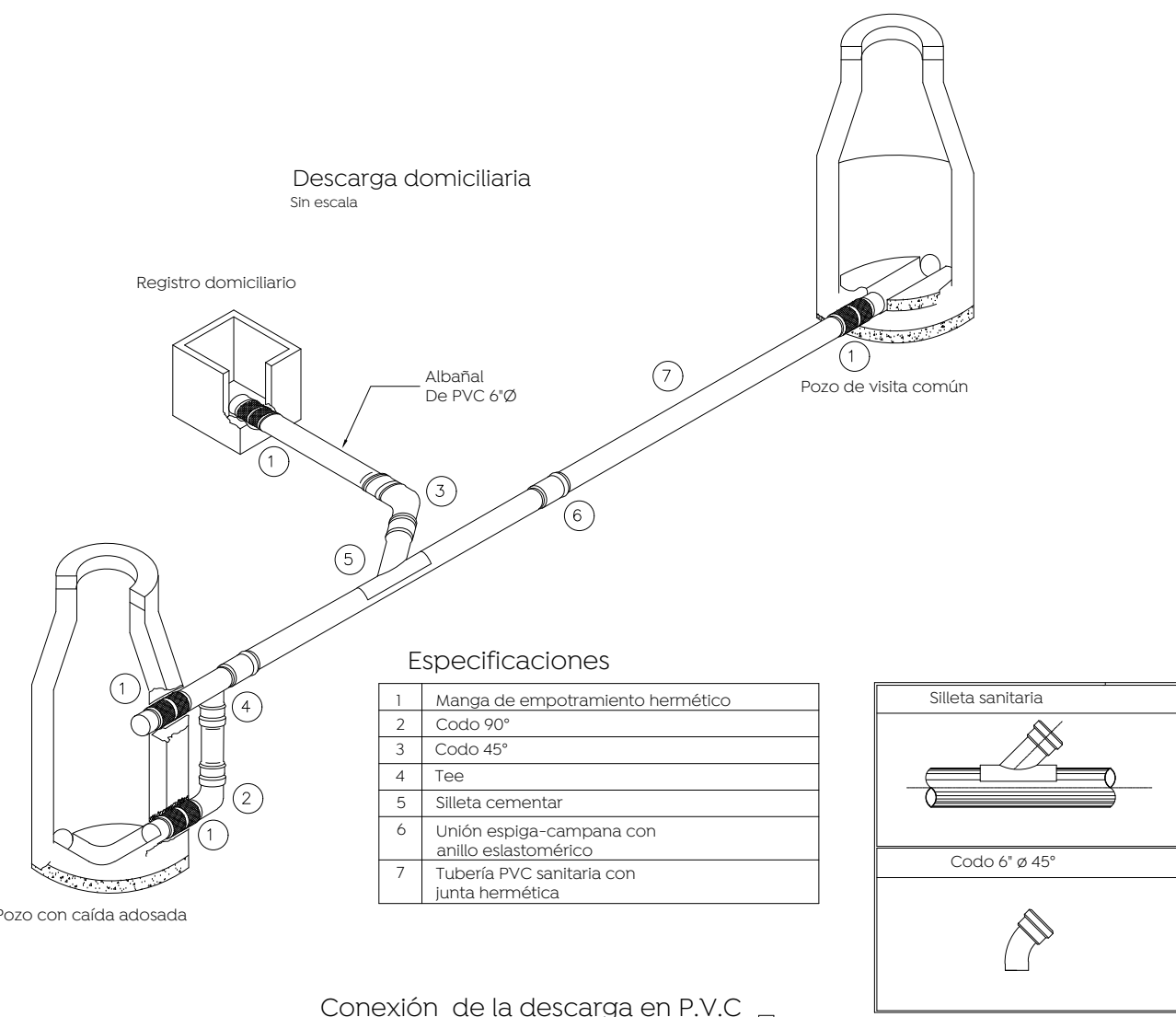
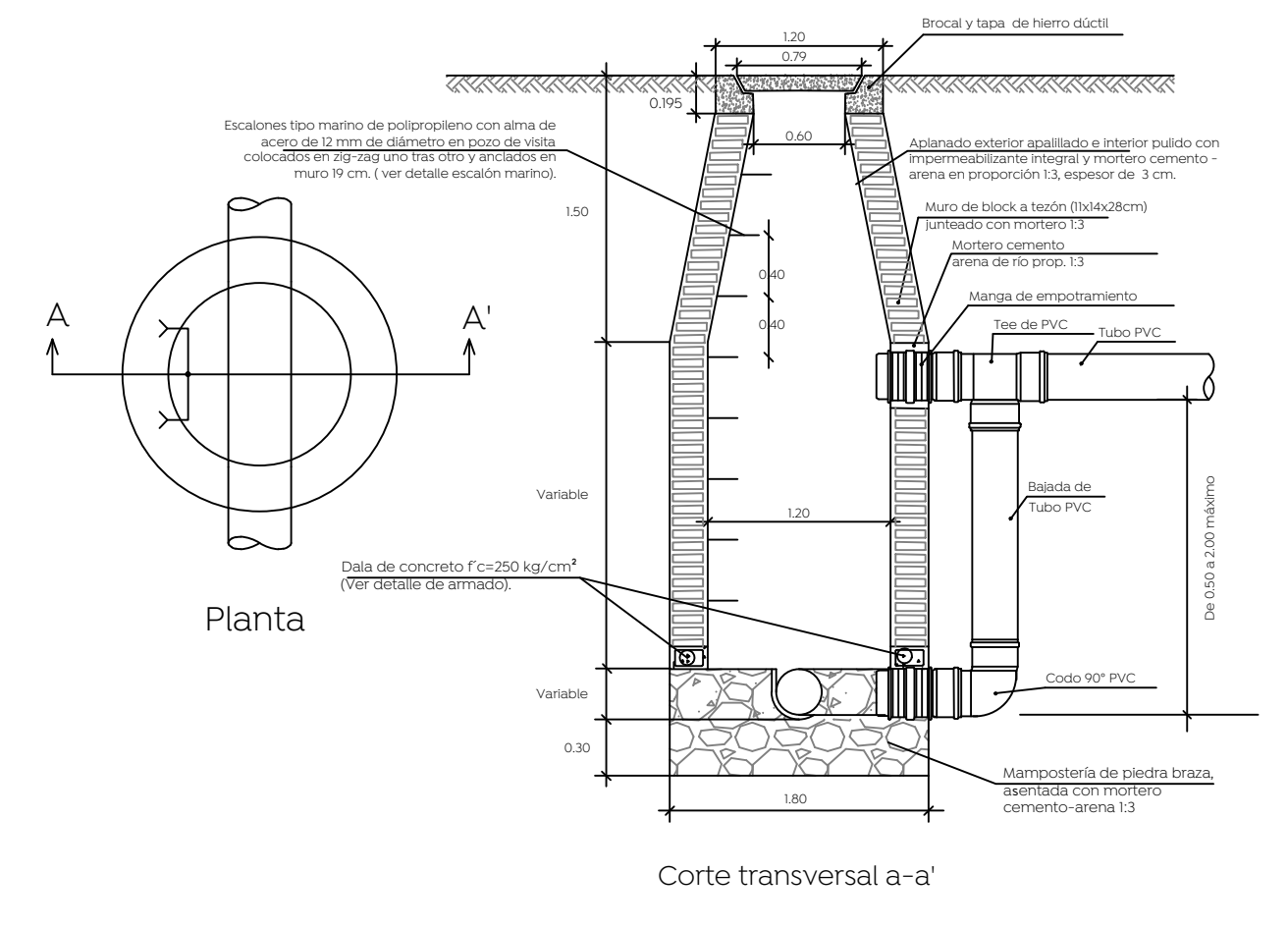
Pozo de visita común



Pozo de visita con caída libre



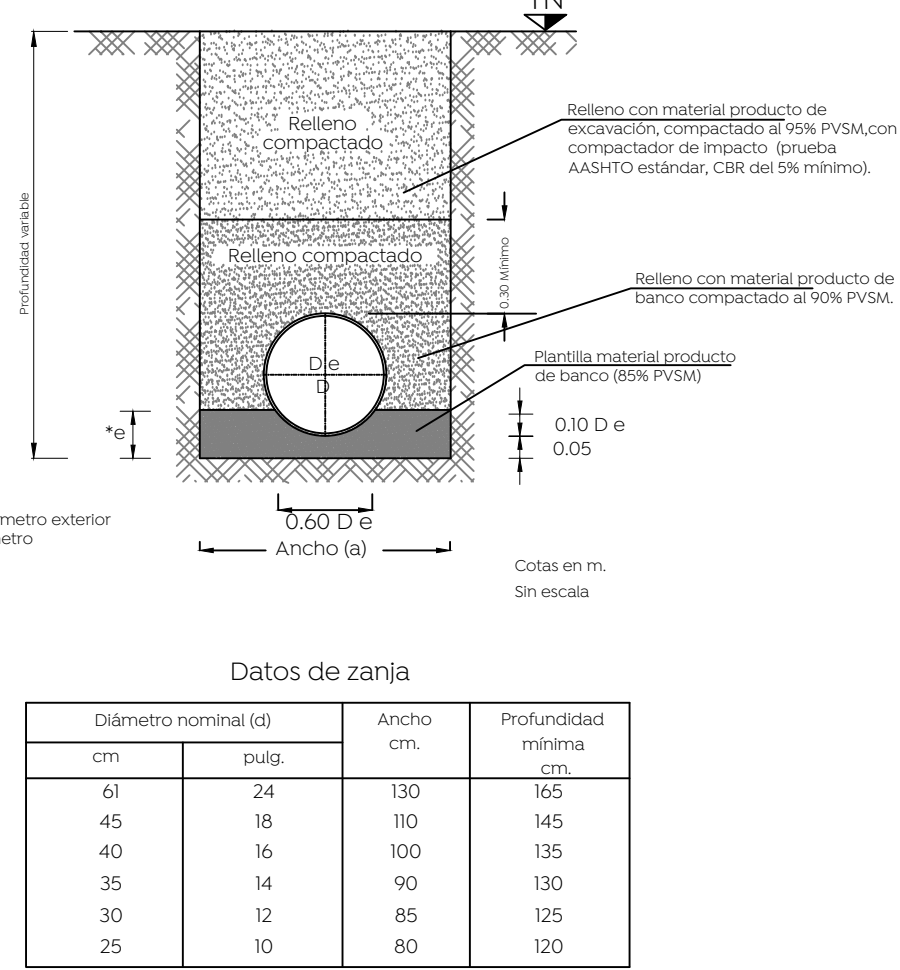
Pozo de visita con caída adosada



Especificaciones

1	Manga de empotramiento hermético
2	Codo 90°
3	Codo 45°
4	Tee
5	Sileta cementar
6	Unión espiga-campana con anillo elastomérico
7	Tubería PVC sanitaria con junta hermética

Detalle de zanja

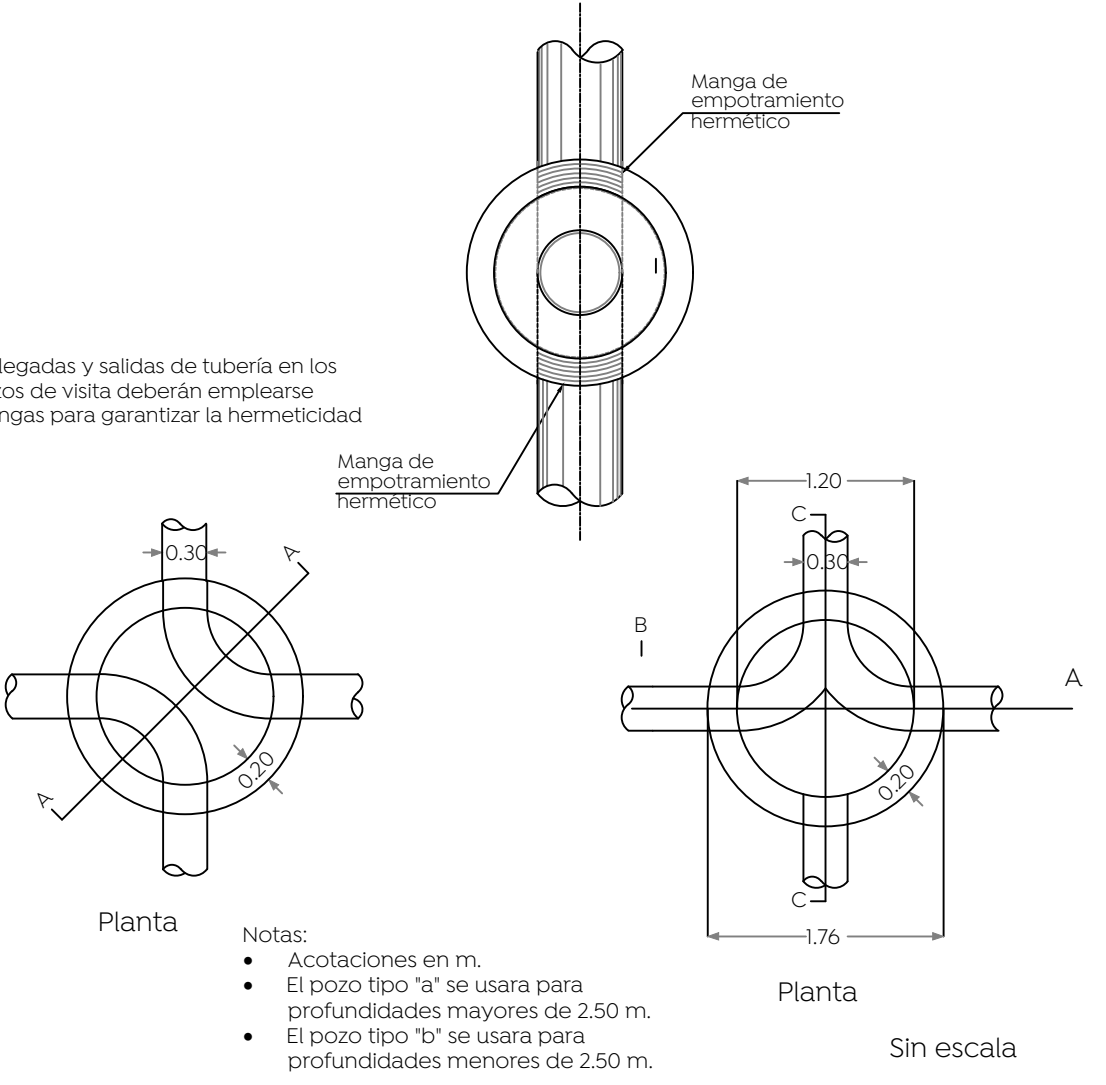


Datos de zanja

Díámetro nominal (Ø)	Ancho	Profundidad
cm	cm.	cm.
61	24	130
45	18	110
40	16	100
35	14	90
30	12	85
25	10	80

Notas:

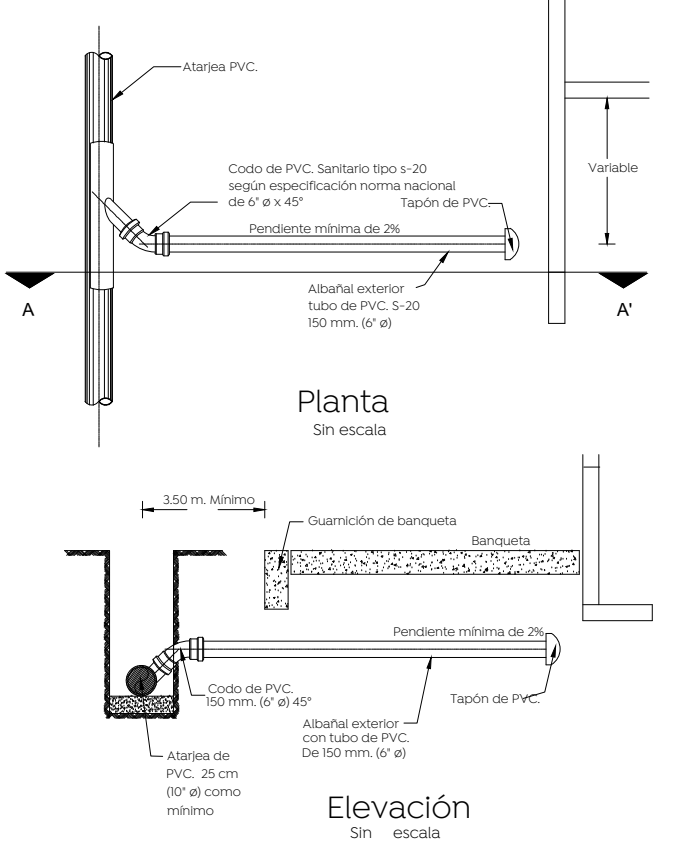
- En llegadas y salidas de tubería en los pozos de visita deberán emplearse mangas para garantizar la hermeticidad



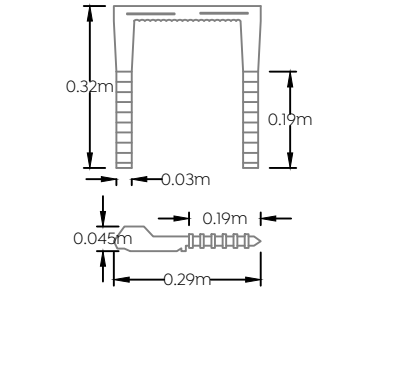
Armado en dalas para pozos de visita, según profundidad

H= 0 a 1.00 m	H= 1.01 a 2.00 m	H= 2.01 a 3.00 m

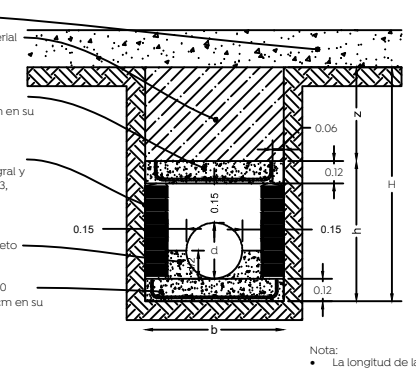
Conexión de la descarga en P.V.C



Detalle escalera marina



Detalle caja ciega



Dirección de abastecimiento y operación para su revisión operativa

Ing. Manuel Robledo Sordía Director de abastecimiento y operación	Ing. María Elena Parral Acosta Subdirectora de alcantarillado	Ing. Félix Franco García Jefe de sección de alcantarillado Sector Hidalgo
--	--	--

Nombre del proyecto:
Modernización y obras complementarias de las redes básicas de alcantarillado, conducción y distribución de la calle las Palmas, San Francisco Testistán, Municipio de Zapopan, Jalisco

Proyecto y detalles alcantarillado sanitario

DOPI-MUN-R33-IH-LP-080-2023
Director de Obras Públicas e Infraestructura:

Ing. Ismael Jáuregui Castañeda
Jefe de la Unidad de Estudios y Proyectos:

Arq. Edwin Aguilar Escatel
Jefe de área:

Ing. Adhad Yigael Gurrola Soto
Responsable del proyecto:
Ing. Andrés Martínez Gutiérrez

Ubicación:
Calle Las Palmas, Zapopan, Jalisco

Fecha: Mayo 2023
Escala: 1:500
Acotaciones: Metros
Clave: AS-01