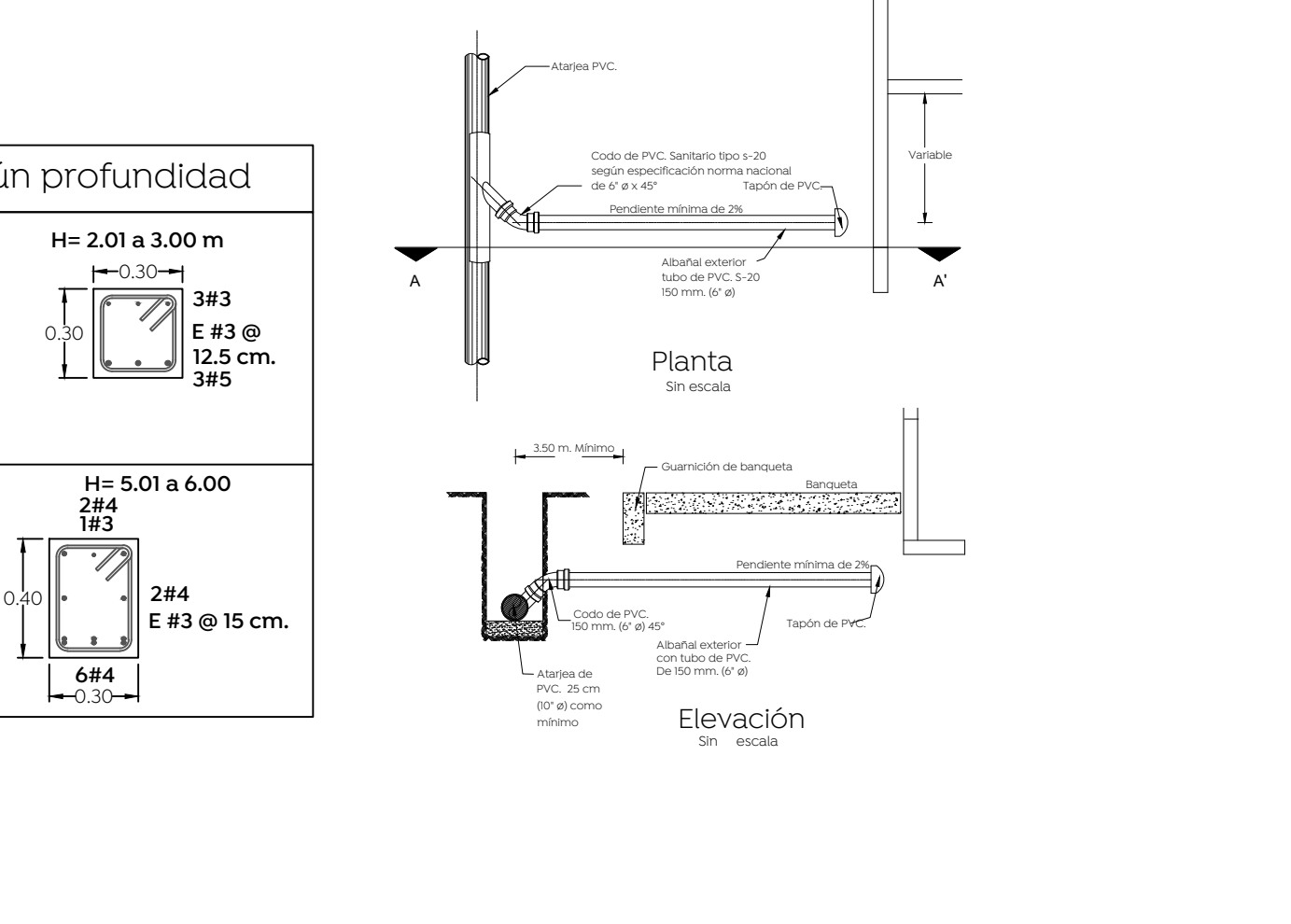
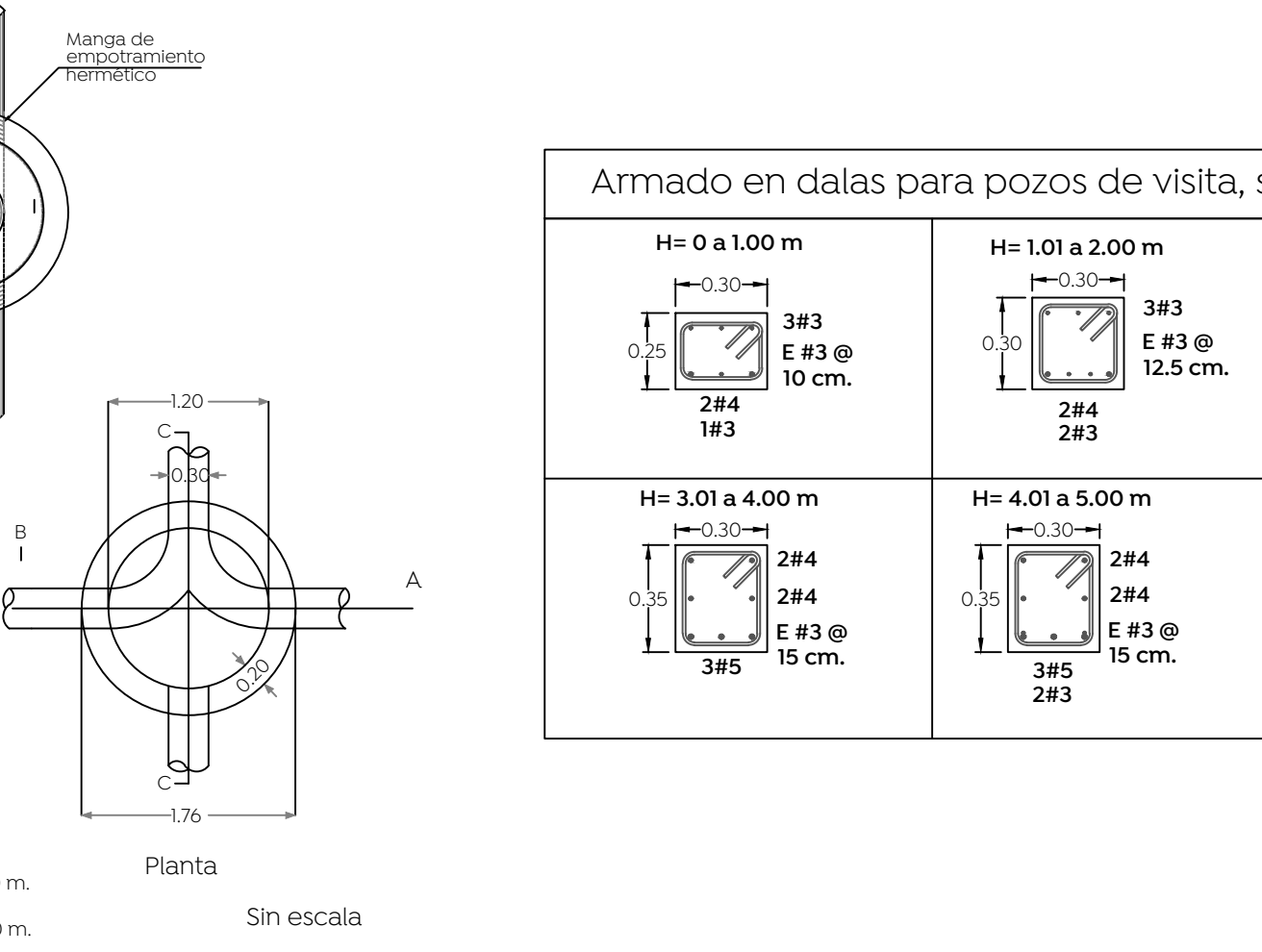
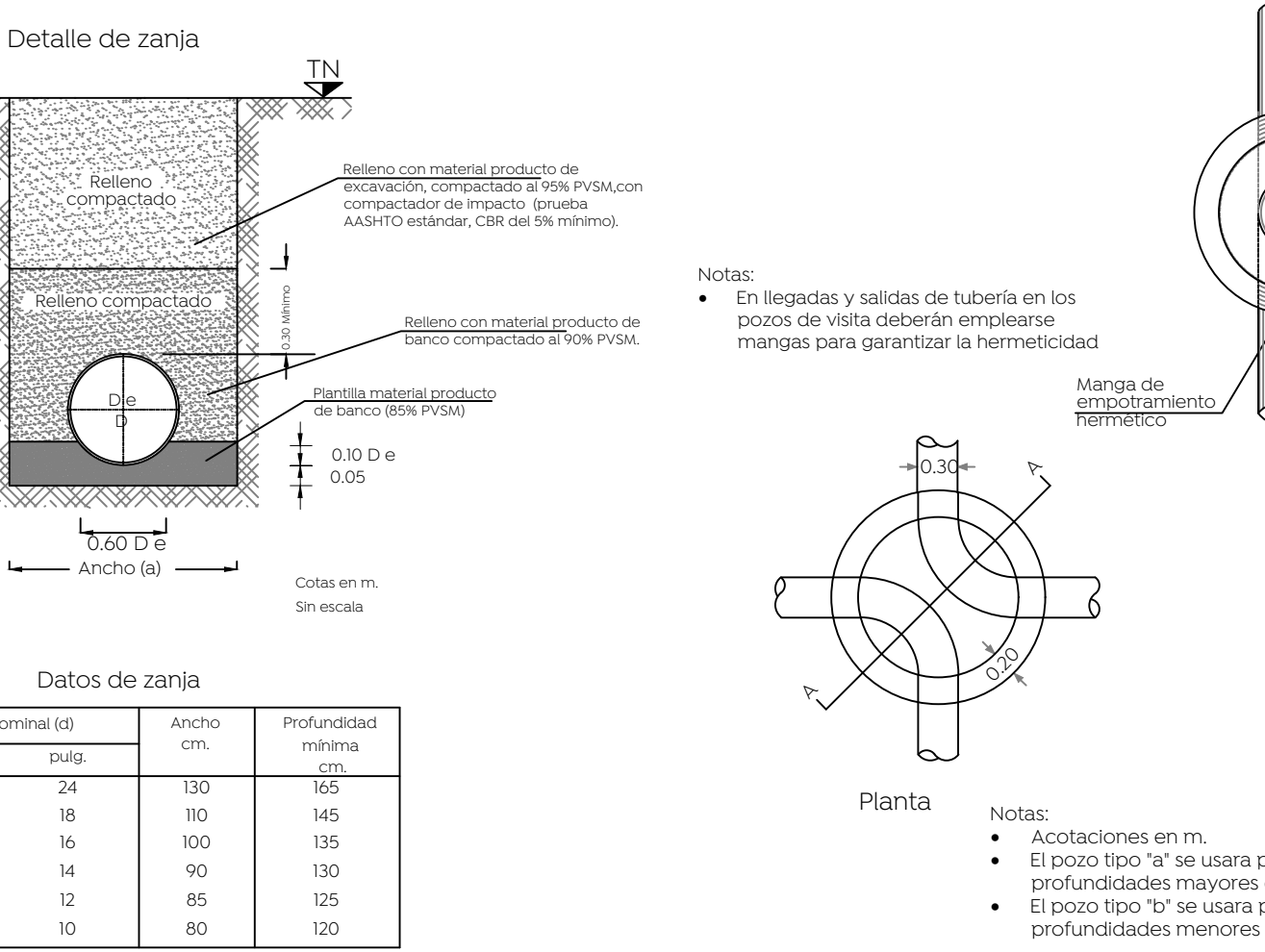
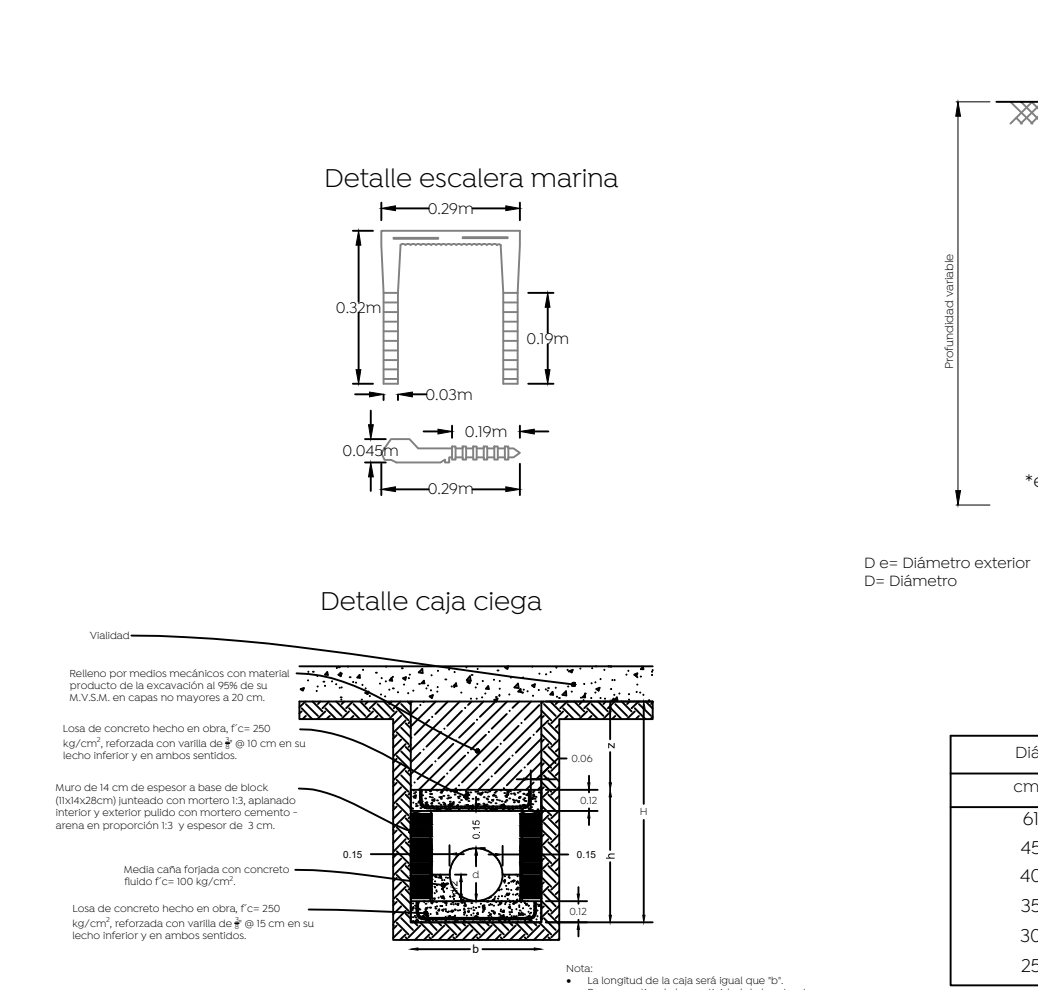
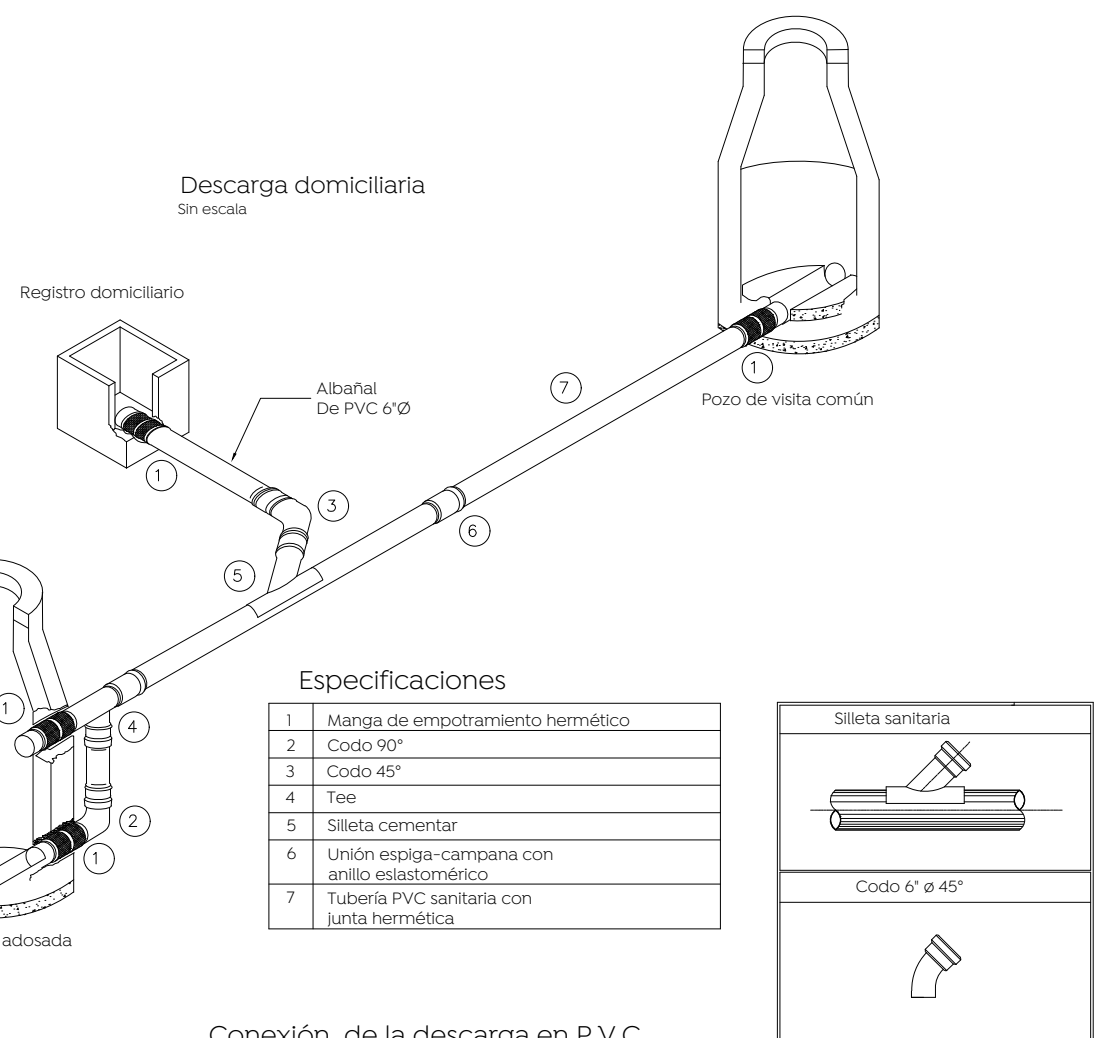
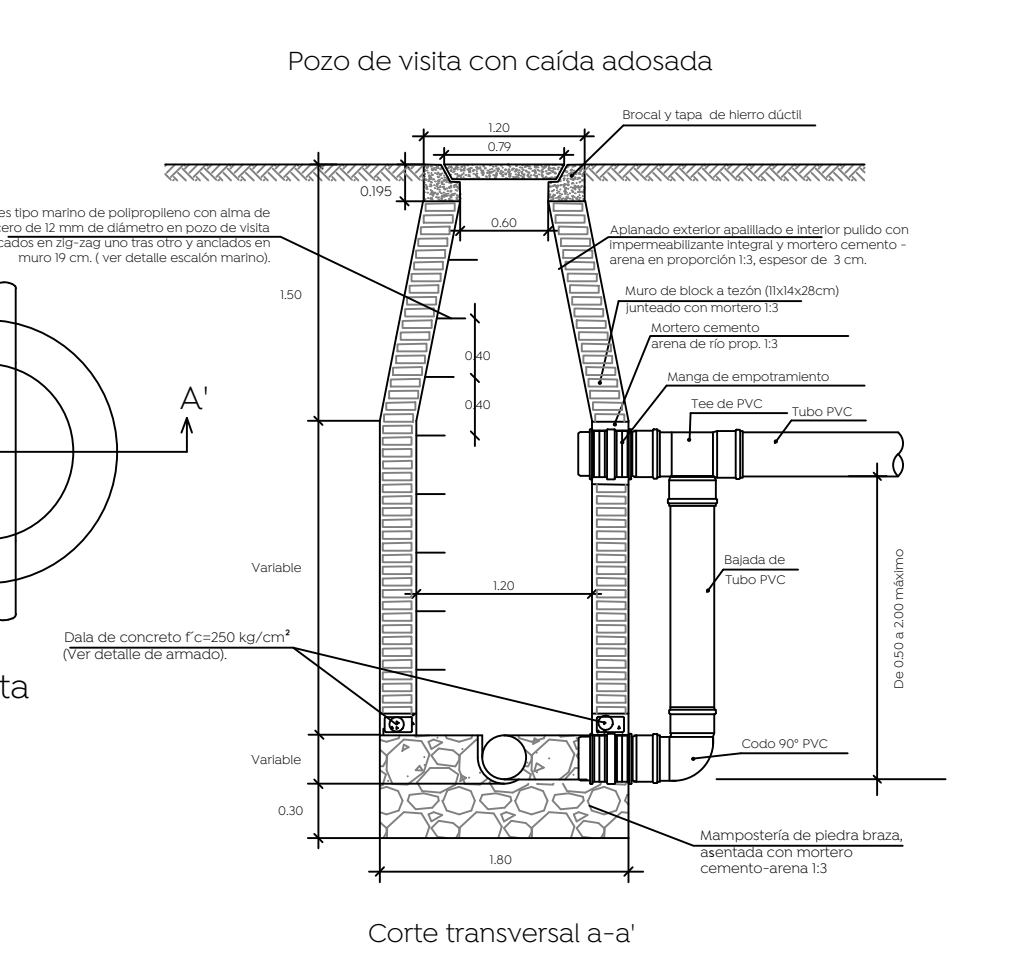
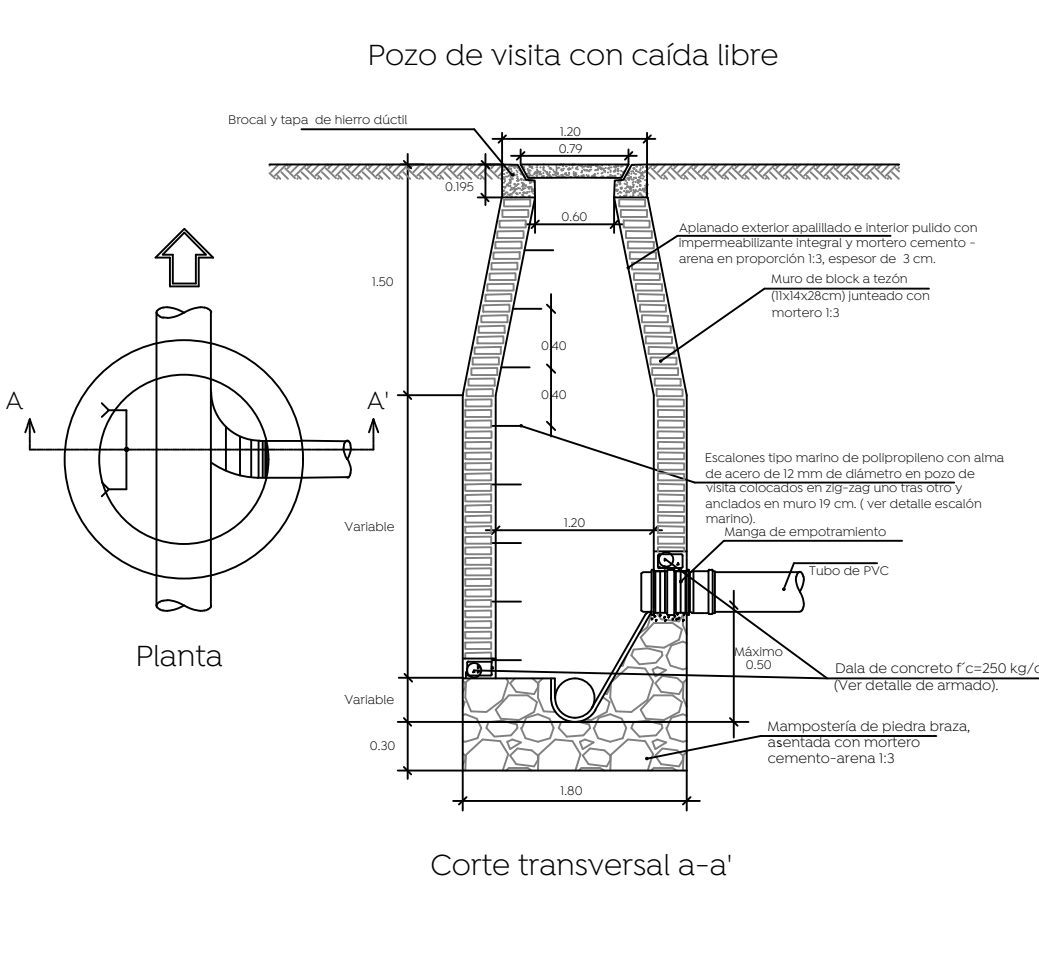
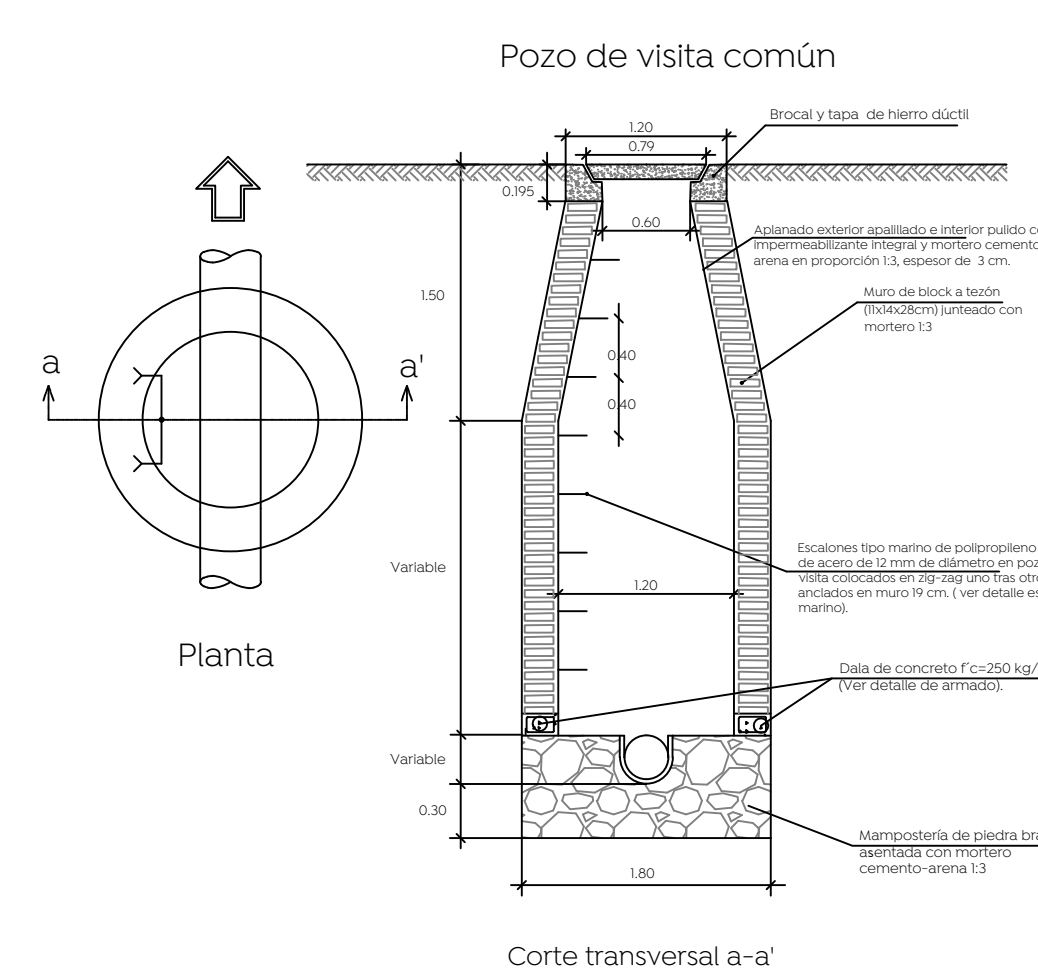


Simbología:

Red sanitaria existente a conservar	
Red sanitaria proyecto (PVC serie-20)	
Sentido de flujo sanitario	
Pozo de visita	
Registro con caída adosada	
Registro con caída libre	
Longitud-pendiente-diámetro	103.16 -10.0 - 45
Cota de rasante	1524.20, 2.80
Profundidad	1591.40
Número de registro	5
Levantamiento topográfico	
Límite de banqueta proyecto	
Pozo de visita existente a conservar	



Nota: La longitud de la tapa será igual que 'D'. Para garantizar la hermeticidad de la estructura, se deberá utilizar un tipo de empujamiento de PVC interiorizado y según la norma NTC.

Nota: En llegadas y salidas de tubería en los pozos de visita deberán emplearse mangas para garantizar la hermeticidad.

Nota: Acotaciones en m. El pozo tipo "a" se usará para profundidades mayores de 2.50 m. El pozo tipo "b" se usará para profundidades menores de 2.50 m.

Dirección de abastecimiento y operación para su revisión operativa

Ing. Manuel Robledo Siorra Director de abastecimiento y operación	Ing. María Elena Parral Acosta Subdirectora de alcantarillado	Ing. Félix Franco García Jefe de sección de alcantarillado Sector Hidalgo
--	--	--

Nombre del proyecto:
Pavimentación con concreto hidráulico de la calle Libertad, incluye: alcantarillado sanitario, agua potable, banquetas, cruces peatonales, accesibilidad universal, señalética horizontal - vertical y obras complementarias, colonias la Villa, San Isidro Ejidal, Municipio de Zapopan, Jalisco

Contenido del plano:

Propuesta y detalles alcantarillado sanitario

No. Contrato:
DOPI-MUN-PP-PAV-LP-082-2023

Director de Obras Públicas e Infraestructura:

Ing. Ismael Jáuregui Castañeda
Jefe de la Unidad de Estudios y Proyectos:

Arq. Edwin Aguiar Escatet

Jefe de área:
Ing. Adhah Yigael
Gurrola Soto

Responsable del proyecto:
Ing. Andrés Martínez
Gutiérrez

Ubicación:
Calle Libertad, colonias La Villa y San Isidro Ejidal, Zapopan Jalisco.

Fecha: Mayo 2023
Escala: 1: 650
Acotaciones: Metros Clave: AS-01