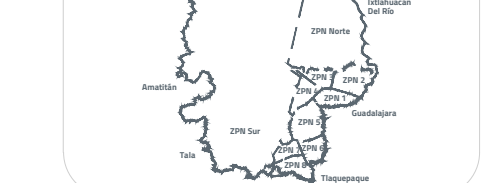
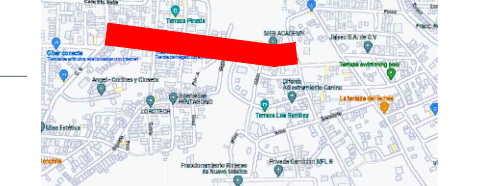


Macrolocalización:

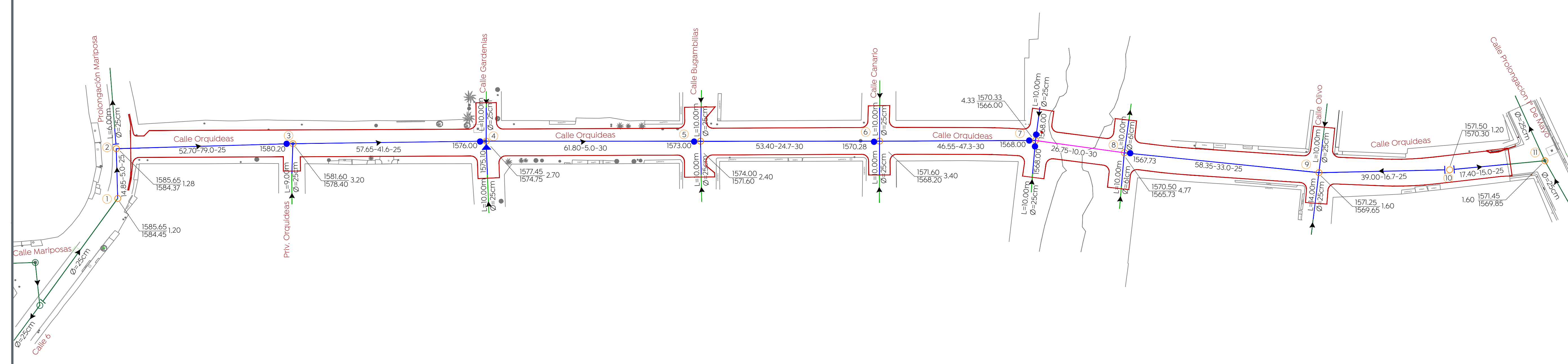


Microlocalización:

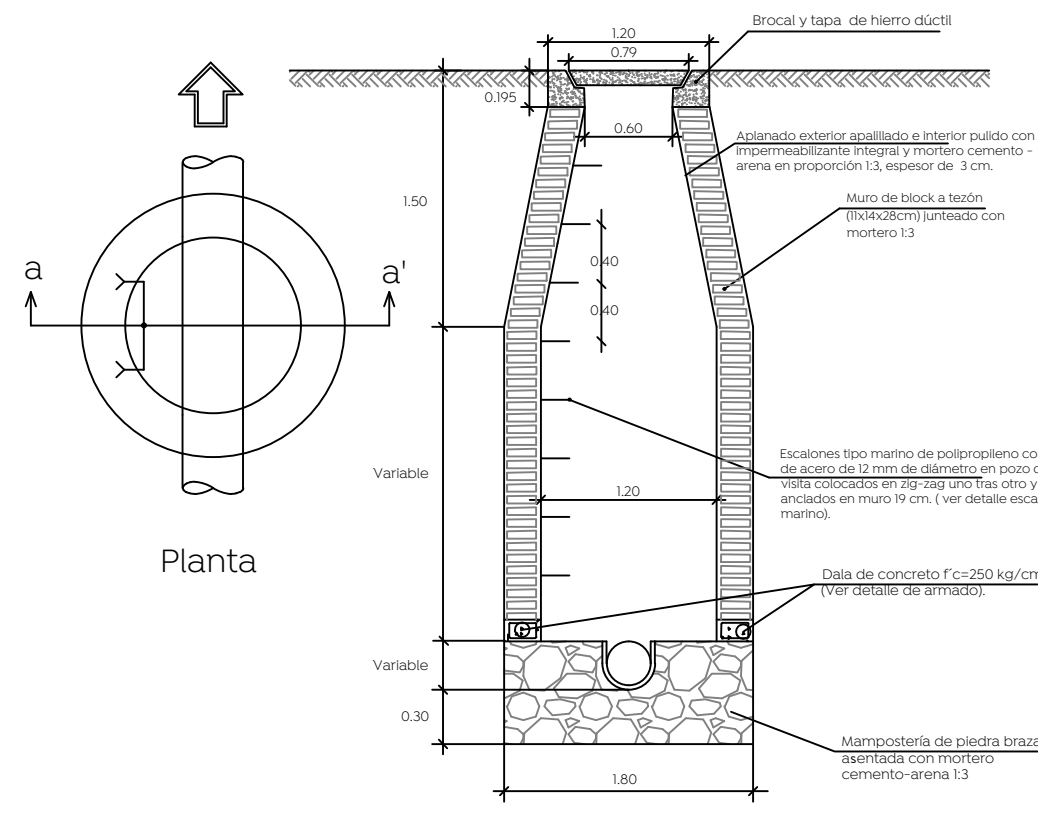


Simbología:

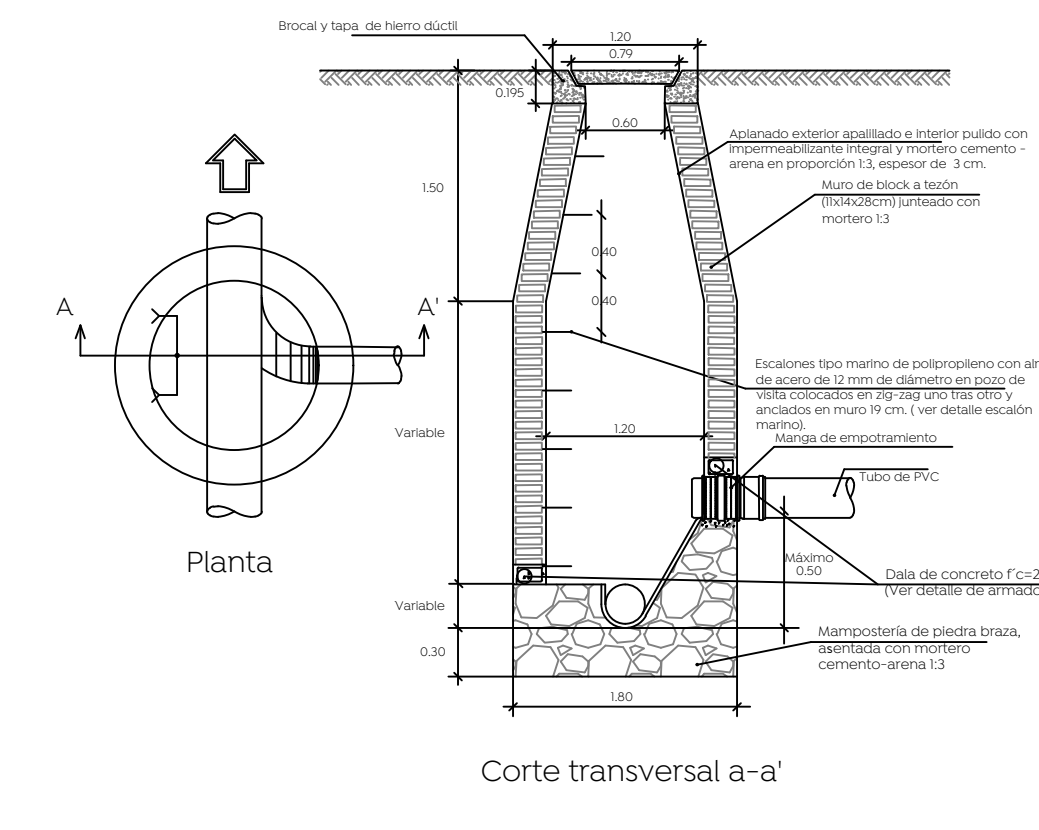
- Red sanitaria existente a conservar
- Red sanitaria proyecto (PVC serie-20)
- Tubería acero cect. 40
- Sentido de flujo sanitario
- Pozo de visita
- Registro con caída adosada
- Registro con caída libre
- Longitud-pendiente-diámetro
- Cota de rasante
- Profundidad
- Cota de arrastre
- Número de registro
- Levantamiento topográfico
- Límite de banqueta proyecto
- Pozo de visita existente a conservar



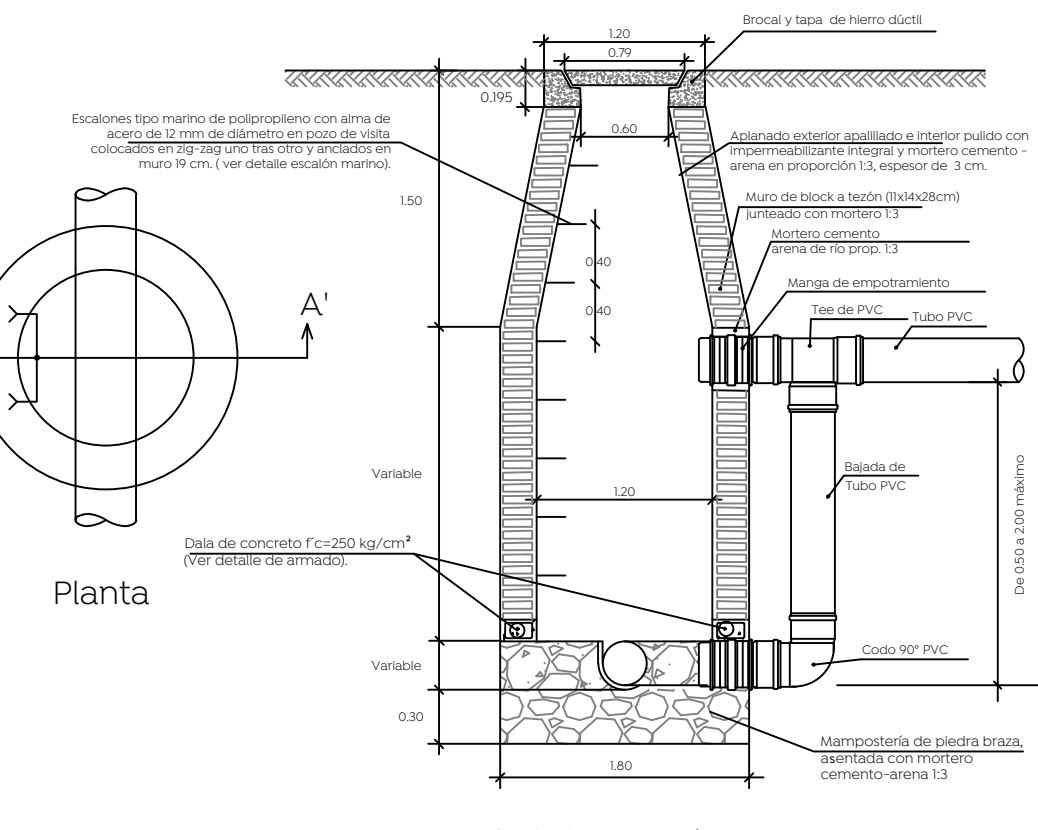
Pozo de visita común



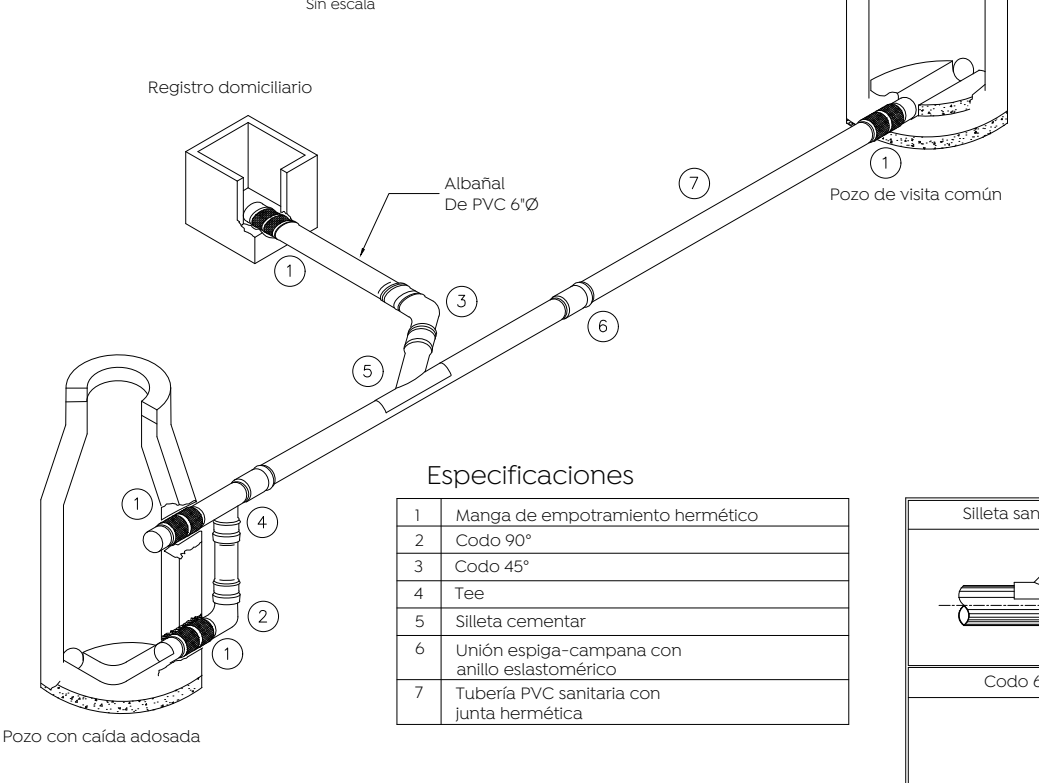
Pozo de visita con caída libre



Pozo de visita con caída adosada

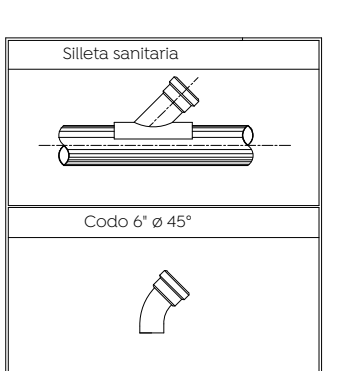


Descarga domiciliaria

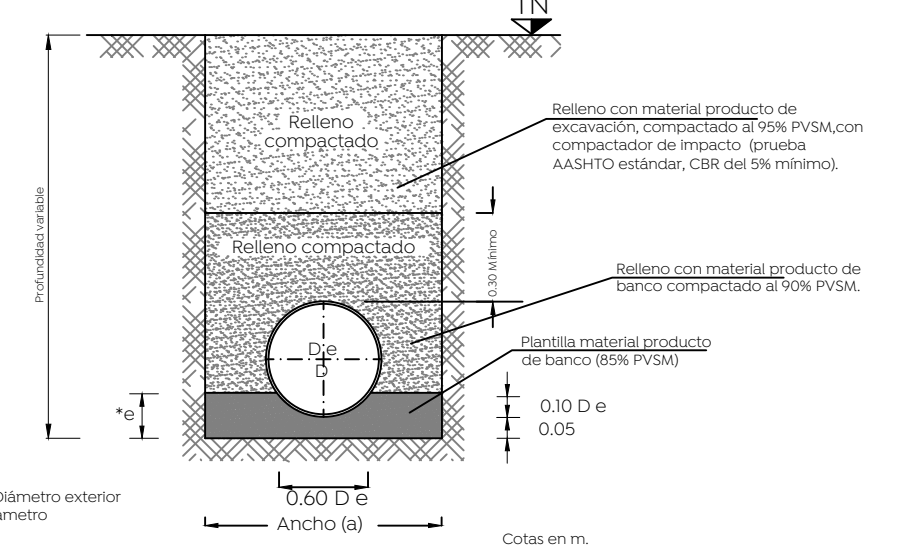


Especificaciones

- Manga de empotramiento hermético
- Codo 90°
- Codo 45°
- Tee
- Silla cementaria
- Unión espiga-campaña con anillo elastomérico
- Tubería PVC sanitaria con junta hermética



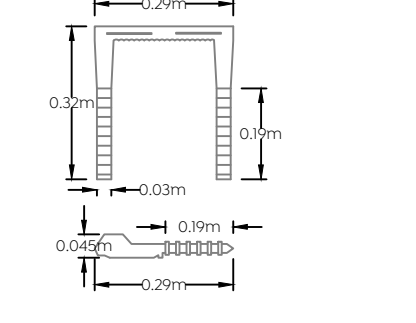
Detalle de zanja



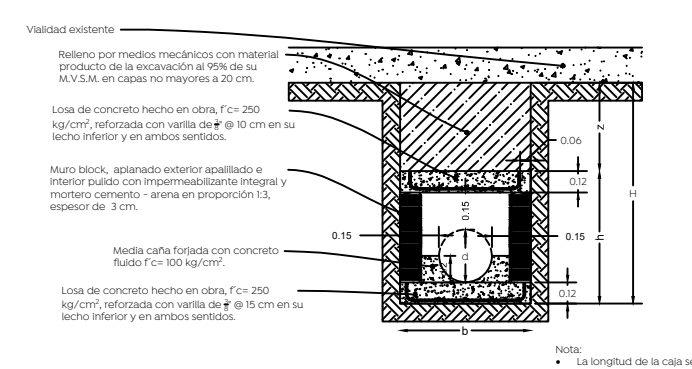
Datos de zanja

Díámetro nominal (ø) cm	Ancho pulg.	Profundidad mínima cm
61	24	130
45	18	100
40	16	100
35	14	90
30	12	85
25	10	80

Detalle escalera marina

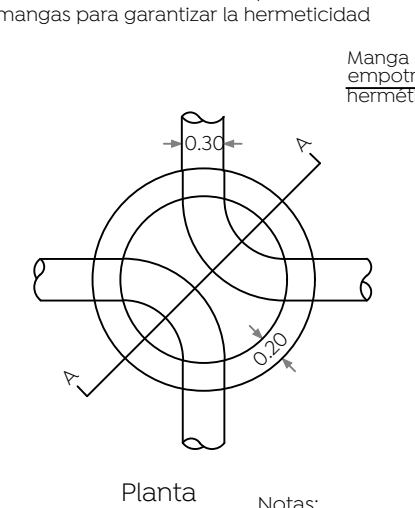


Detalle caja ciega



Notas:

- En llegadas y salidas de tubería en los pozos de visita deberán emplearse mangas para garantizar la hermeticidad

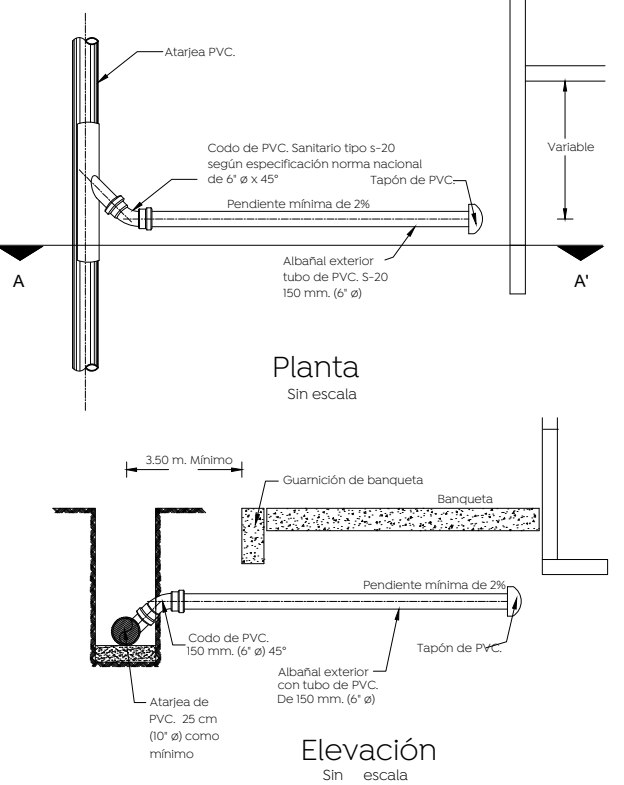


- Notas:
- Acotaciones en m.
  - El pozo tipo "a" se usará para profundidades mayores de 2.50 m.
  - El pozo tipo "b" se usará para profundidades menores de 2.50 m.

Armado en dalas para pozos de visita, según profundidad

H= 0 a 1.00 m	H= 1.01 a 2.00 m	H= 2.01 a 3.00 m
3#3 E #3 @ 10 cm. 2#4 1#3	3#3 E #3 @ 12.5 cm. 2#4 2#3	3#3 E #3 @ 12.5 cm. 3#5
H= 3.01 a 4.00 m	H= 4.01 a 5.00 m	H= 5.01 a 6.00 m
2#4 2#4 E #3 @ 15 cm. 3#5	2#4 2#4 E #3 @ 15 cm. 3#5 2#3	2#4 1#3 E #3 @ 15 cm. 6#4

Conexión de la descarga en P.V.C



Dirección de abastecimiento y operación para su revisión operativa

Ing. Manuel Robledo Siorra Director de abastecimiento y operación	Ing. María Elena Parral Acosta Subdirectora de alcantarillado	Ing. Félix Franco García Jefe de sección de alcantarillado Sector Hidalgo
--	--	--

Nombre del proyecto:  
Pavimentación con concreto hidráulico de la calle Orquídeas, incluye: modernización de redes básicas de alcantarillado, conducción y distribución, infraestructura urbana, puente vehicular y obras complementarias, colonias Hogares de Nuevo México, Vicente Guerrero, Municipio de Zapopan, Jalisco

Proyecto y detalles alcantarillado sanitario

No. Contrato:  
DOPI-MUN-R33-PAV-LP-077-2023

Director de Obras Públicas e Infraestructura:  
Ing. Ismael Jáuregui Castañeda

Jefe de la Unidad de Estudios y Proyectos:  
Arq. Edwin Aguiar Escatel

Jefe de área:  
Ing. Adhah Yigael Gurrola Soto

Responsable del proyecto:  
Ing. Andrés Martínez Gutiérrez

Ubicación:  
Calle Orquídeas de ProL. Mariposa a ProL. Iero de Mayo, Zapopan, Jalisco

Fecha:  
Mayo 2023

Escala:  
1:600

Acotaciones: Metros Clave:  
AS-01