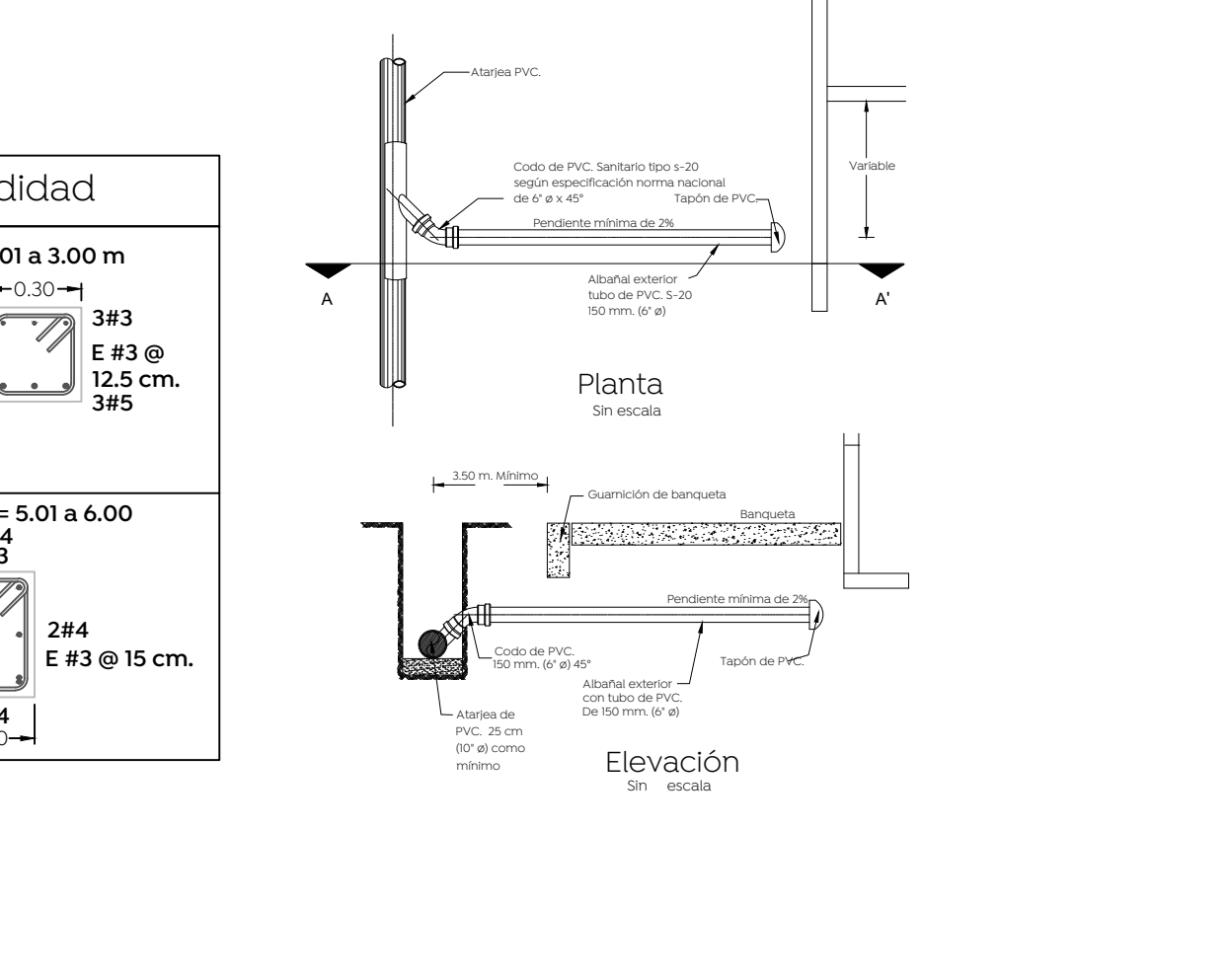
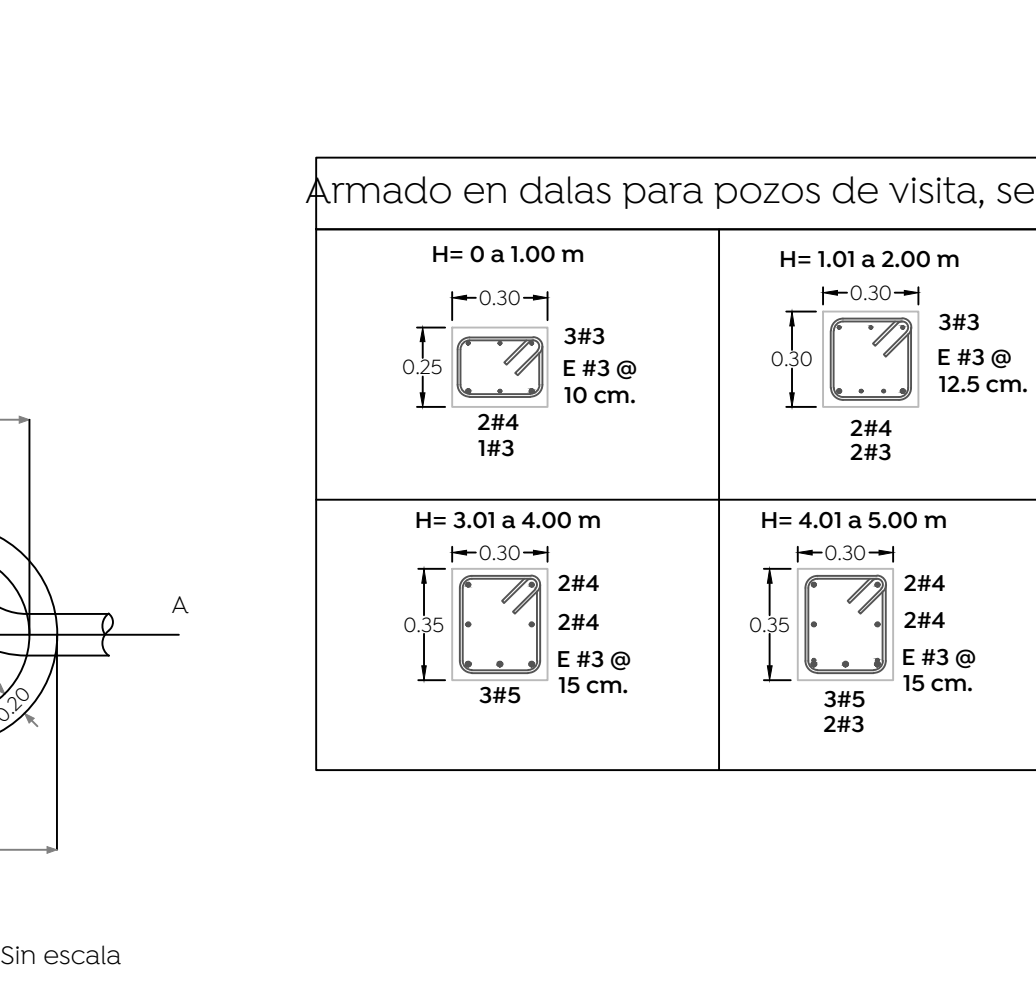
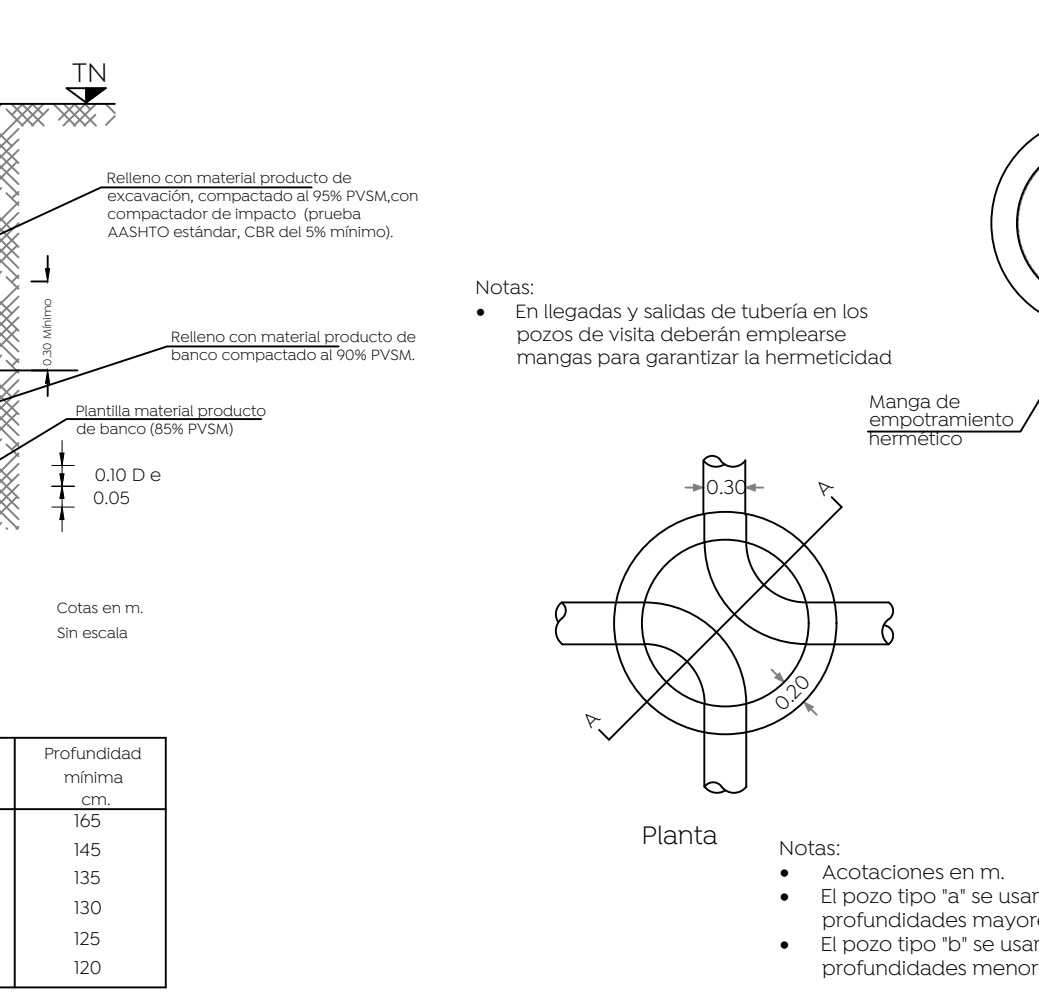
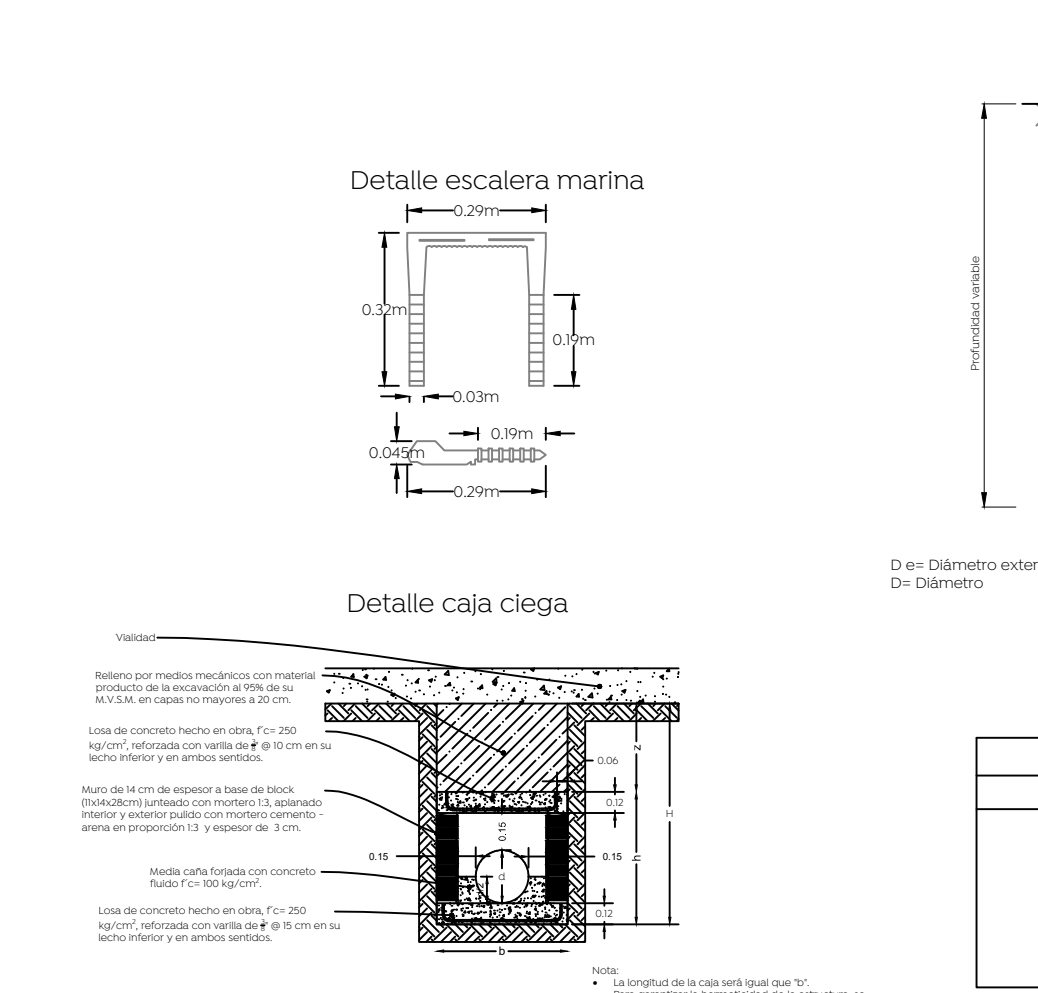
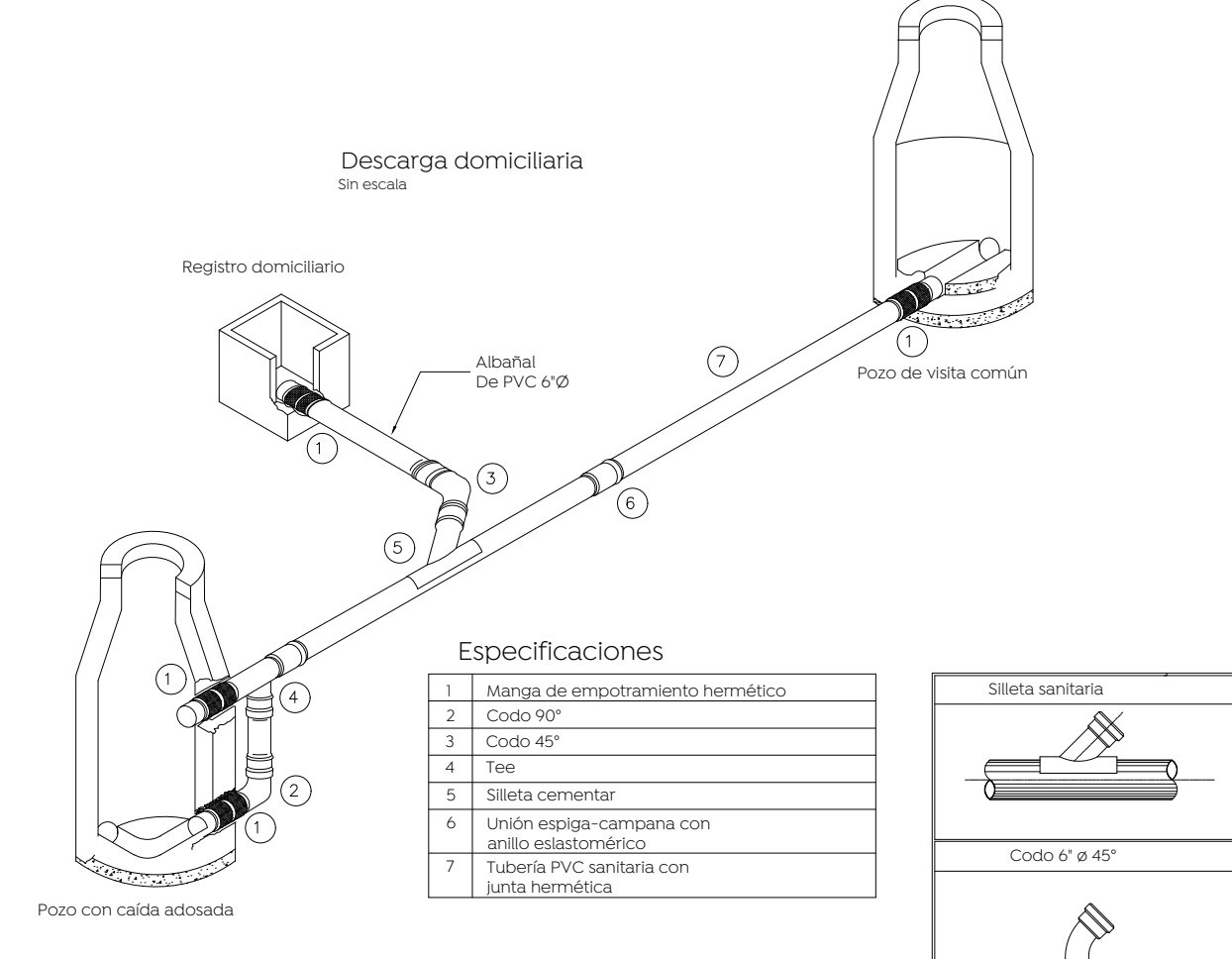
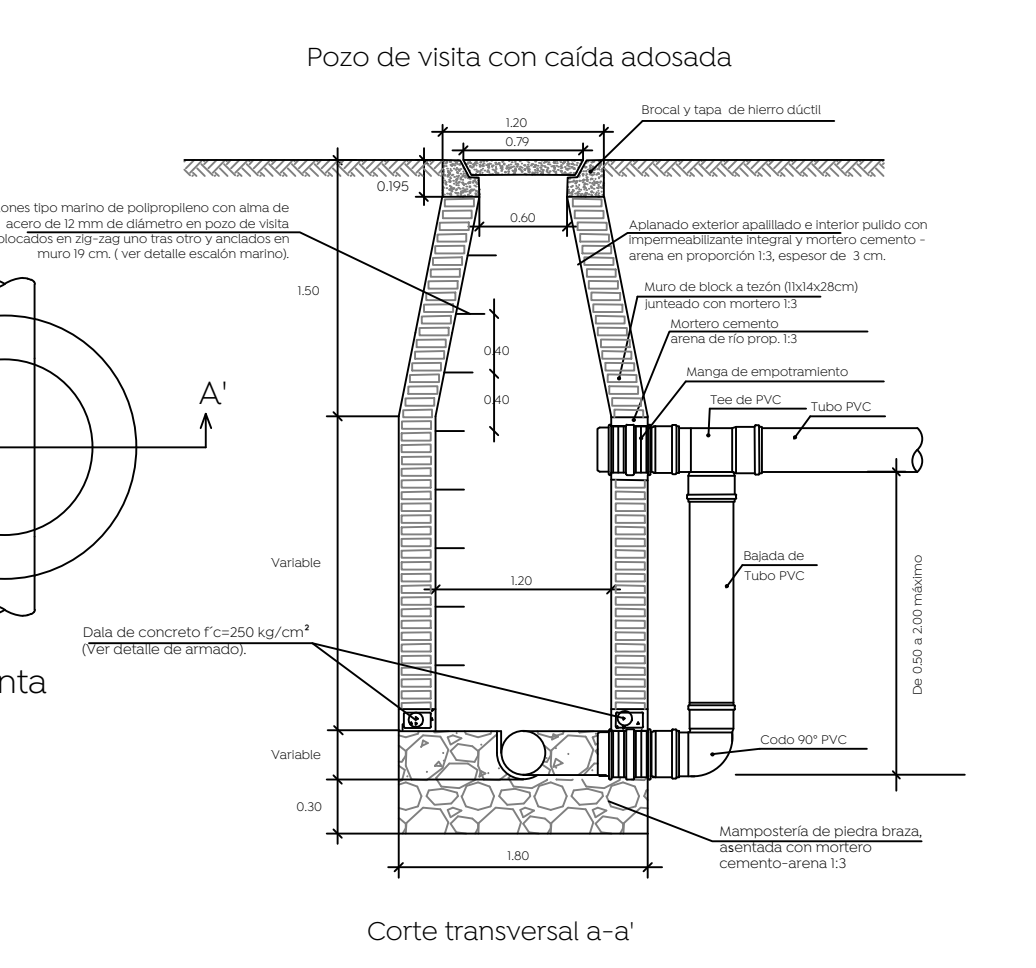
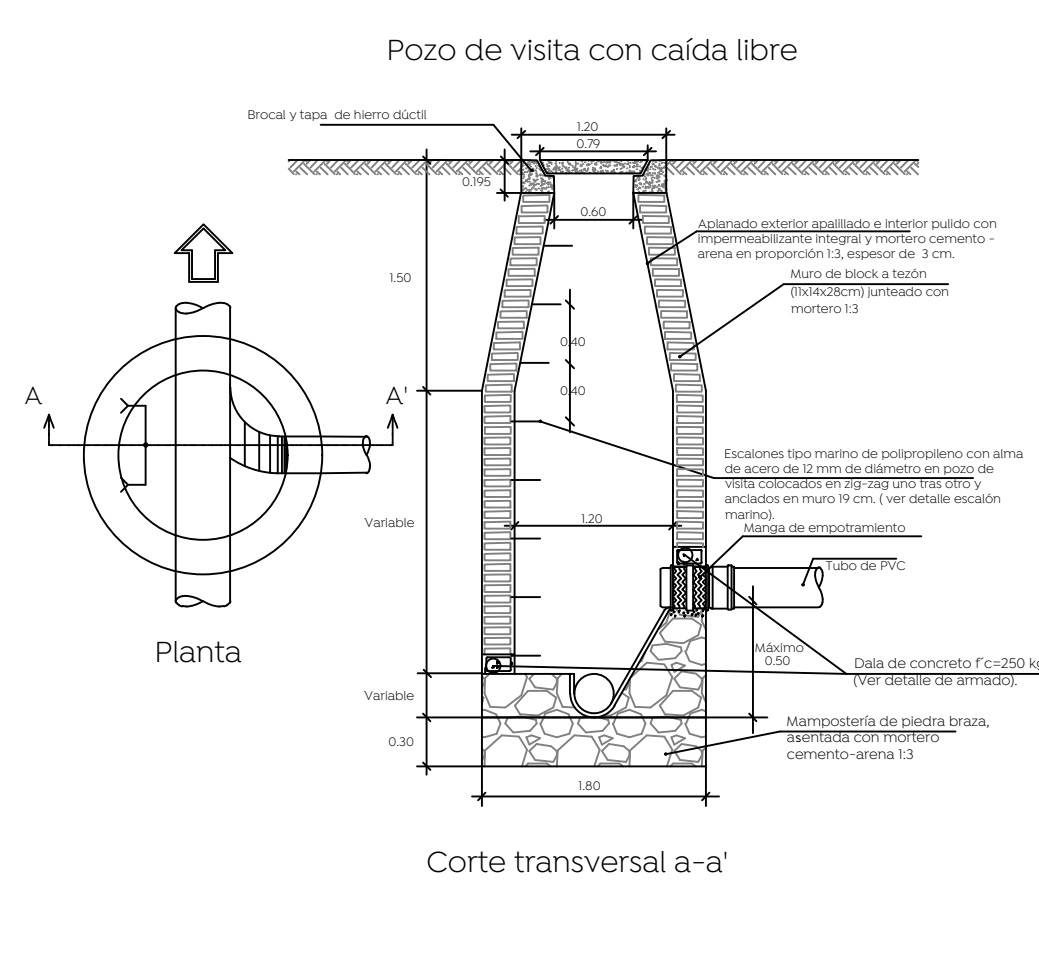
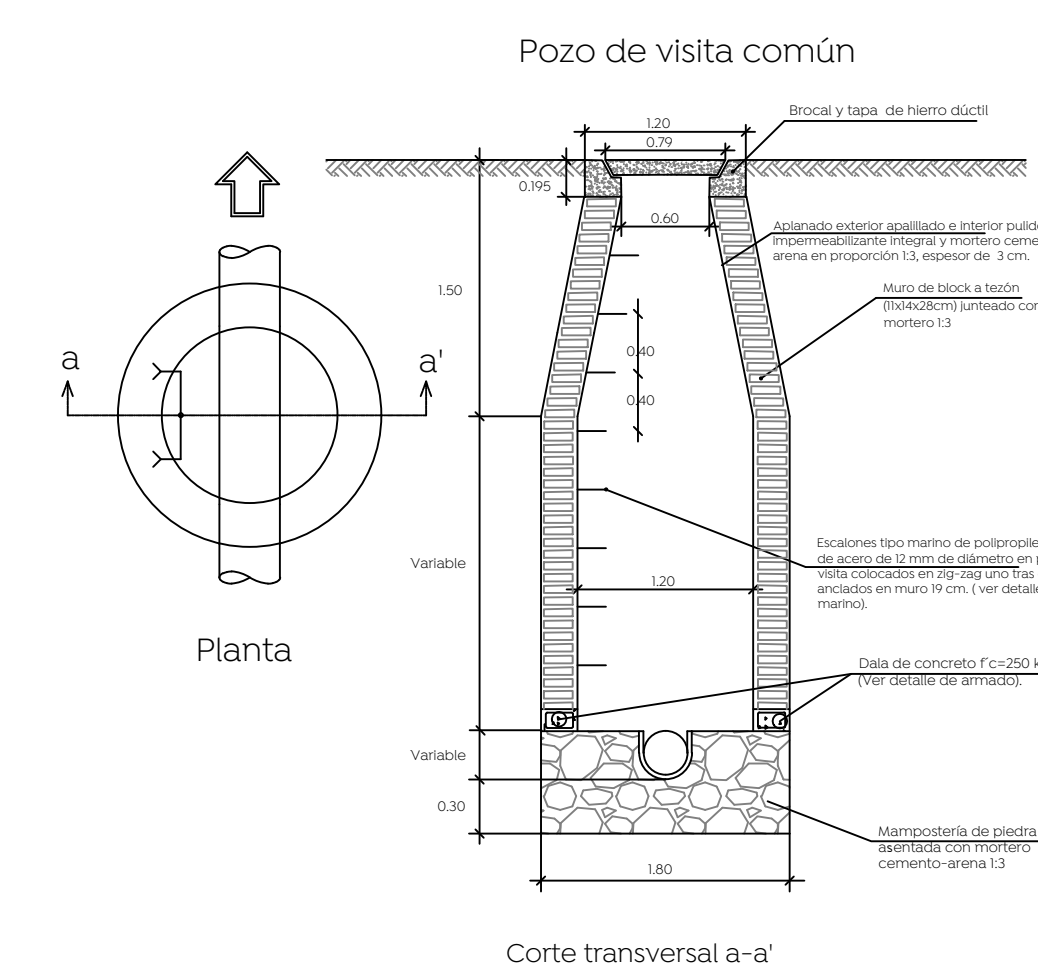


Simbología:

Red sanitaria de llegada	—
Red sanitaria proyecto	—
Sentido de flujo sanitario	→
Pozo de vista	○
Registro con caída adosada	○
Registro con caída libre	○
Longitud-pendiente-díametro	103.16 - 10.0 - 45
Cota de rasante	1594.20
Profundidad	2.80
Cota de arastre	1591.40
Número de registro	5
Levantamiento topográfico	—
Límite de banquetta proyecto	—
Pozo de vista existente a demoler	○



Datos de zanja

Díametro nominal (D)	Ancho	Profundidad
cm	cm	cm
61	24	130
45	18	110
40	16	100
35	14	90
30	12	85
25	10	80

Notas:

- En llegadas y salidas de tuberías en los pozos de vista deberán emplearse mangas para garantizar la hermeticidad.
- Acotaciones en m.
- El pozo tipo "a" se usará para profundidades mayores de 2.50 m.
- El pozo tipo "b" se usará para profundidades menores de 2.50 m.

Nombre del proyecto:
Pavimentación con concreto hidráulico de la calle Paloma, incluye: modernización de redes básicas de alcantarillado, conducción y distribución, infraestructura urbana y obras complementarias, colonia Hogares del Bafán, Municipio de Zapopan, Jalisco

Contenido del plano:
Proyecto y detalles alcantarillado sanitario

No. Contrato:
DOPI-MUN-R33-PAV-LP-056-2023

Director de Obras Públicas e Infraestructura:
Ing. Ismael Jáuregui Castañeda

Jefe de la Unidad de Estudios y Proyectos:
Arq. Edwin Aguilar Escatet

Jefe de área:
Ing. Adhad Yigael Gurrola Soto

Responsable del proyecto:
Ing. Andrés Martínez Gutiérrez

Ubicación:
Calle Paloma entre la calle Mariano Barcenas y Prolongación Alcantide, Zapopan, Jalisco

Fecha:
Abril 2023

Escala:
1:500

Acotaciones: Metros

Clave:
AS-01