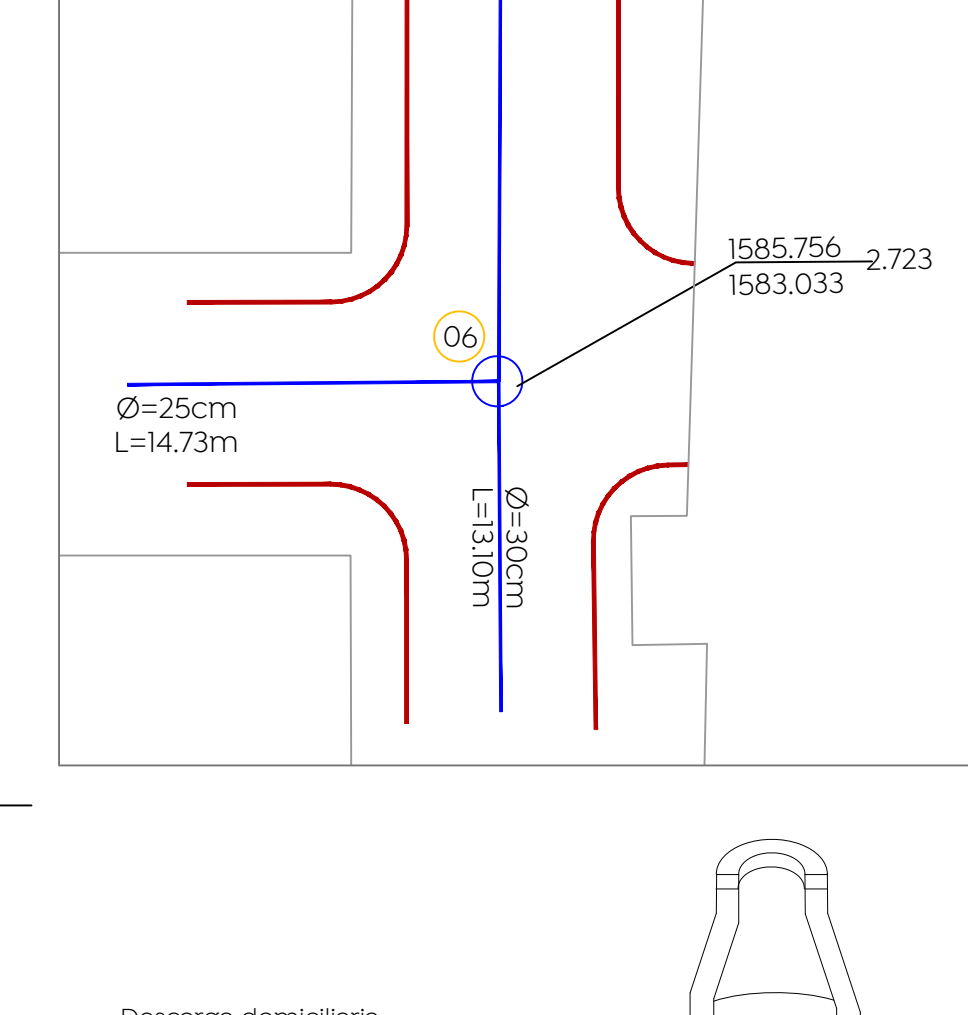
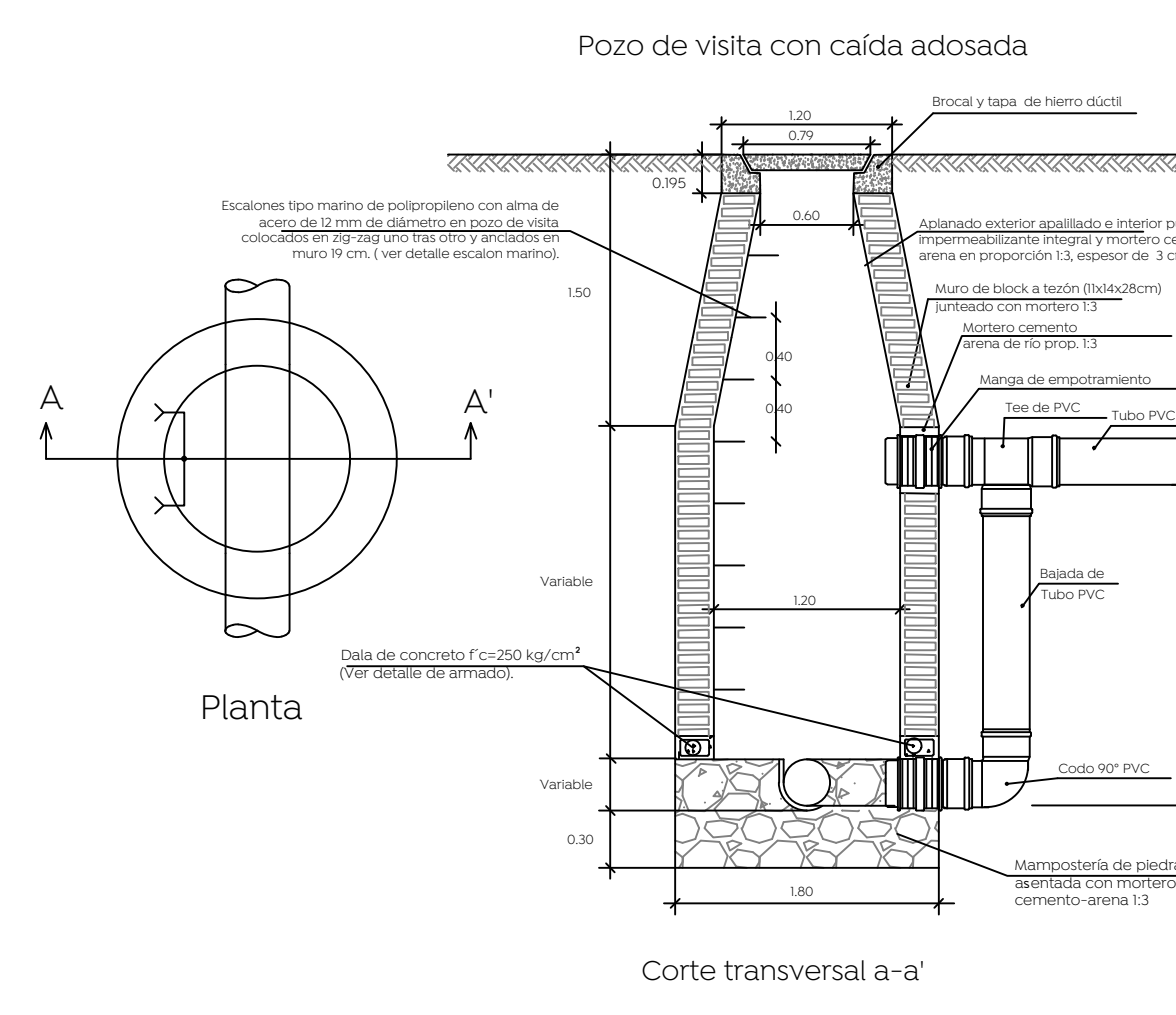
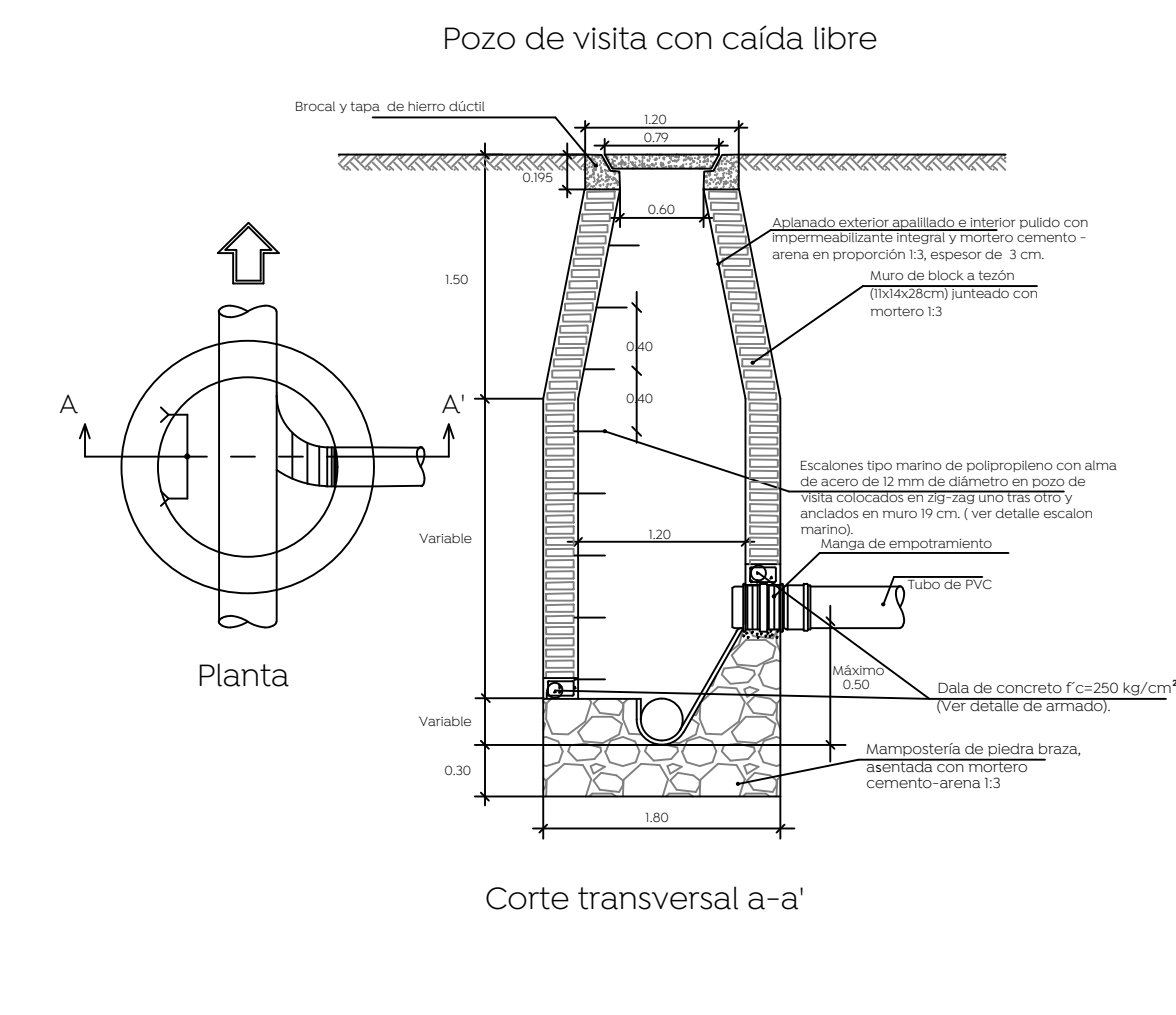
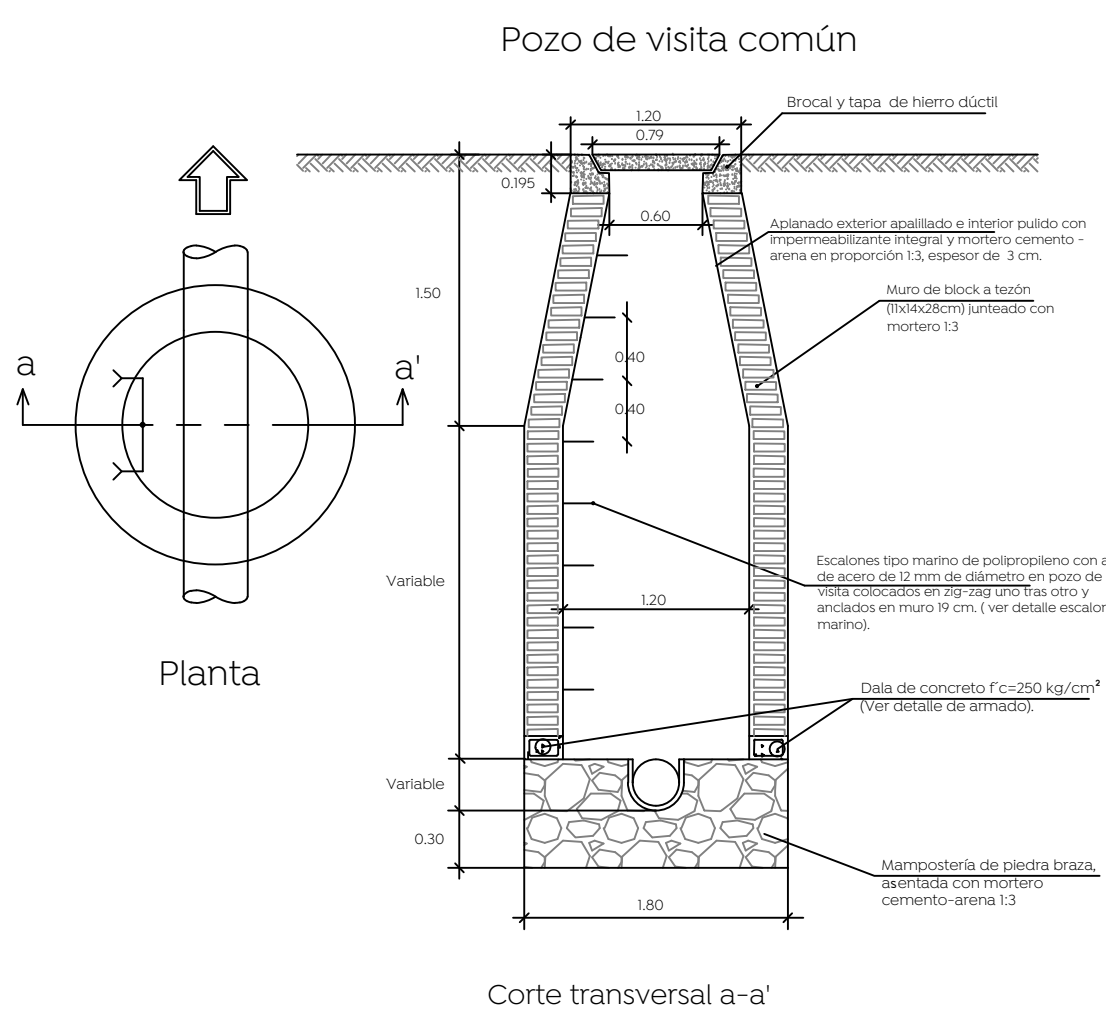


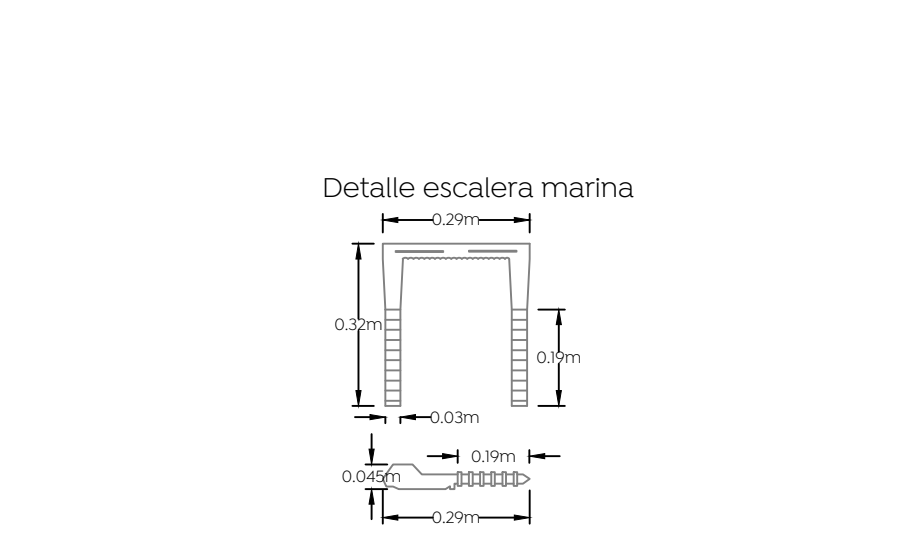
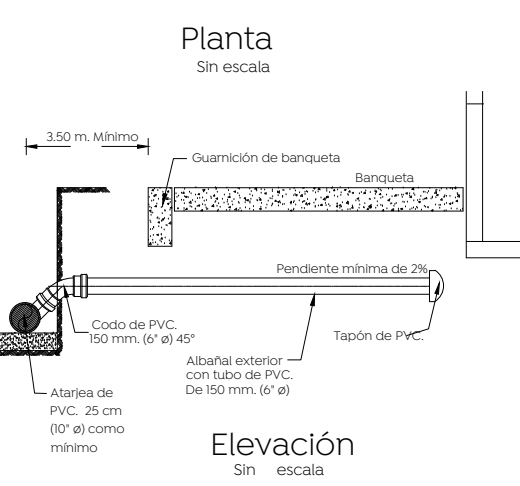
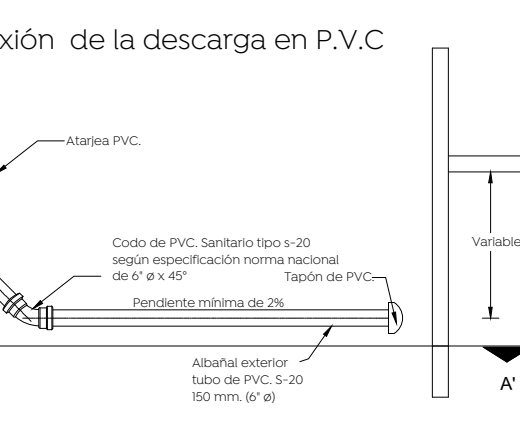
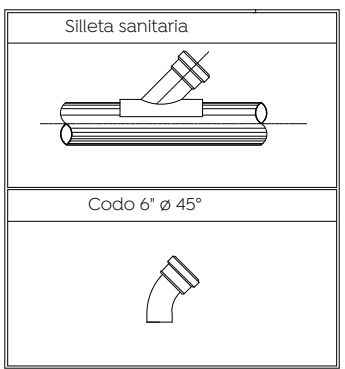
Simbología:

Red sanitaria existente a conservar	
Red sanitaria proyecto	
Sentido de flujo sanitario	
Pozo de visita	
Registro con caída adosada	
Registro con caída libre	
Longitud-pendiente-clímetro	
Cota de rasante	
Cota de amaste	
Profundidad	
Número de registro	
Levantamiento topográfico	
Límite de banqueta proyecto	



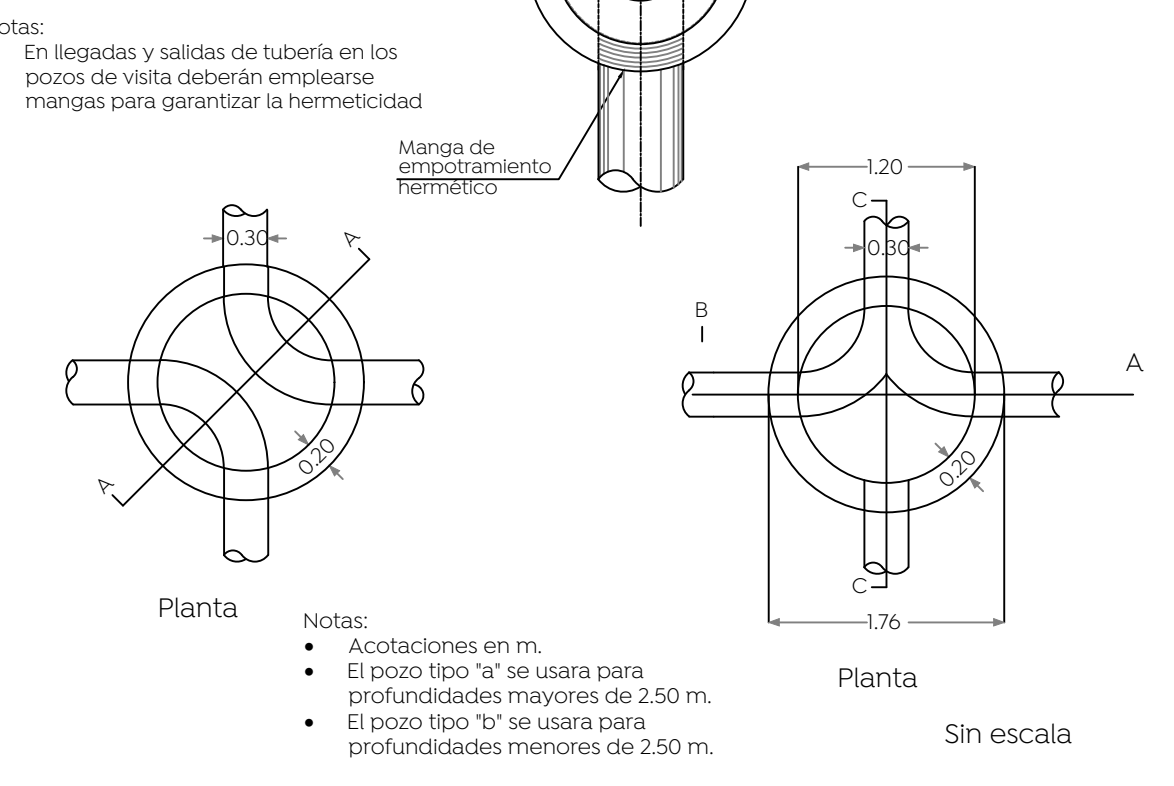
Especificaciones

- Manga de empotramiento hermético
- Codo 90°
- Codo 45°
- Tee
- Silieta cementar
- Unión espiga-campana con anillo elastomérico
- Tubería PVC sanitaria con junta hermética



Datos de zanja

Dámetro nominal (di)	Ancho (a)	Profundidad mínima (cm)
61	24	130
45	18	110
40	16	100
35	14	90
30	12	85
25	10	80



Armado en dalas para pozos de visita, según profundidad

H= 0 a 1.00 m	H= 1.01 a 2.00 m	H= 2.01 a 3.00 m
H= 3.01 a 4.00 m	H= 4.01 a 5.00 m	H= 5.01 a 6.00 m