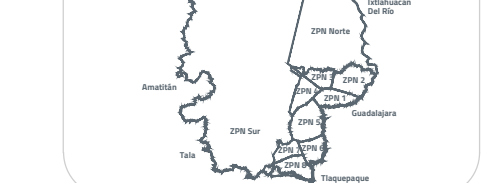


Macrolocalización:

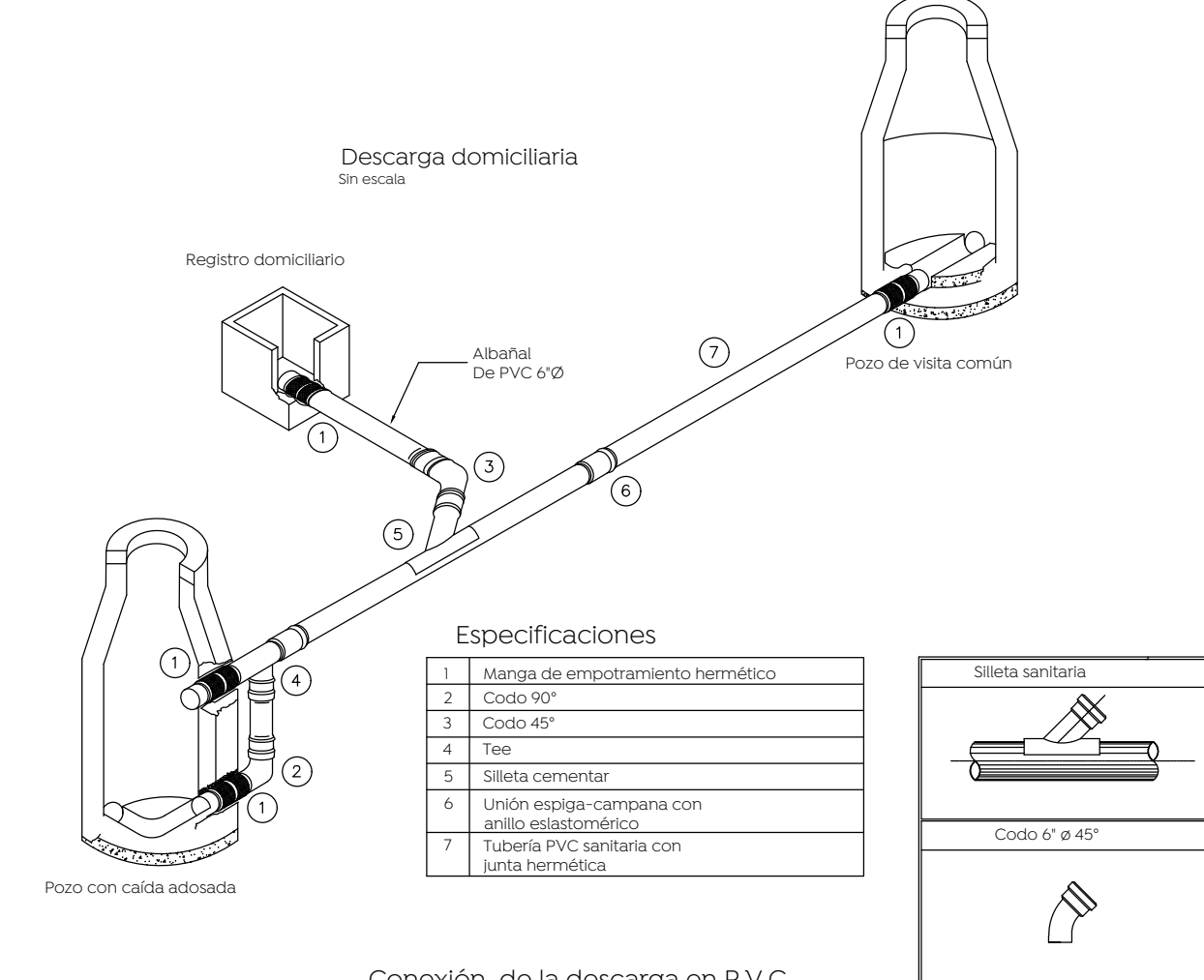
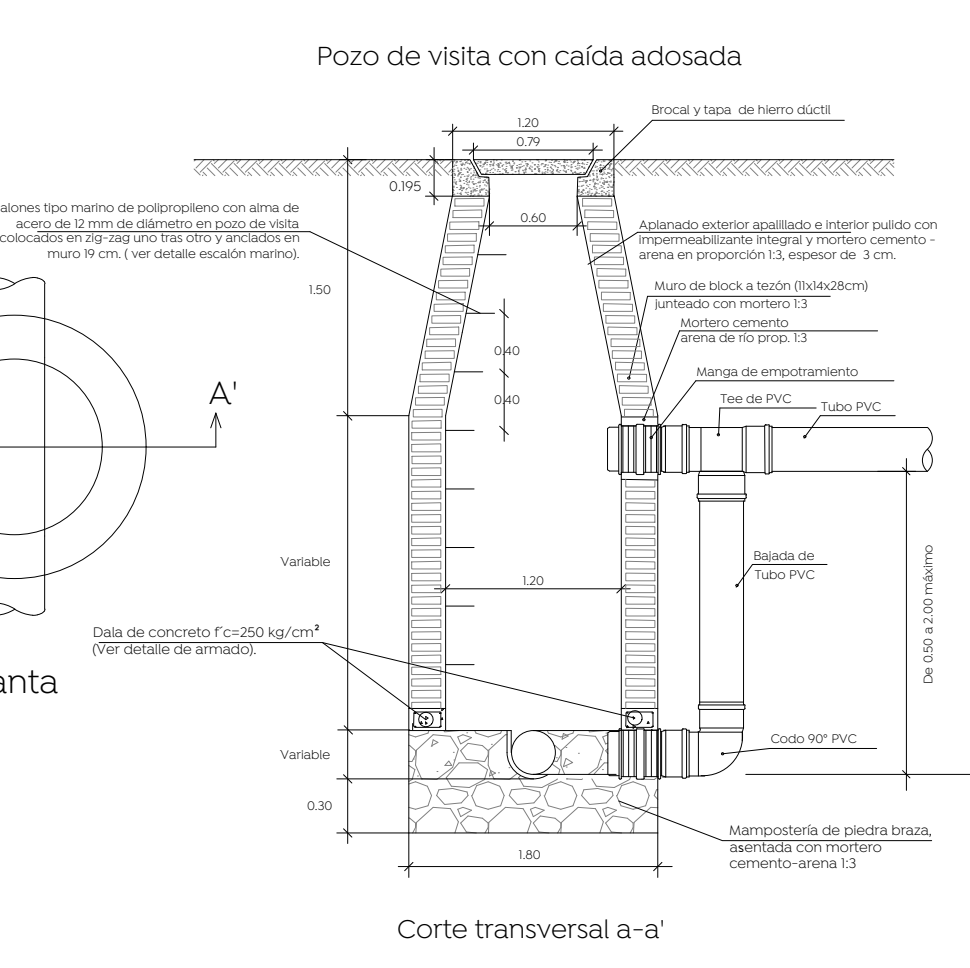
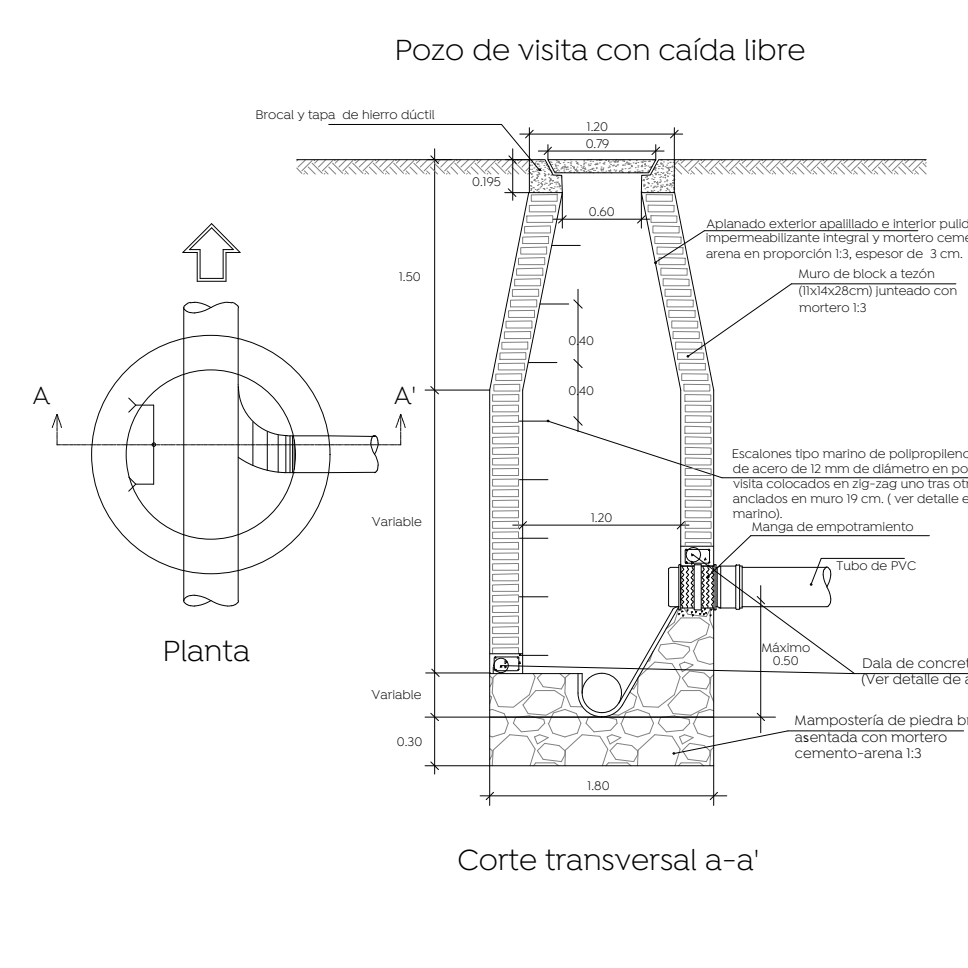
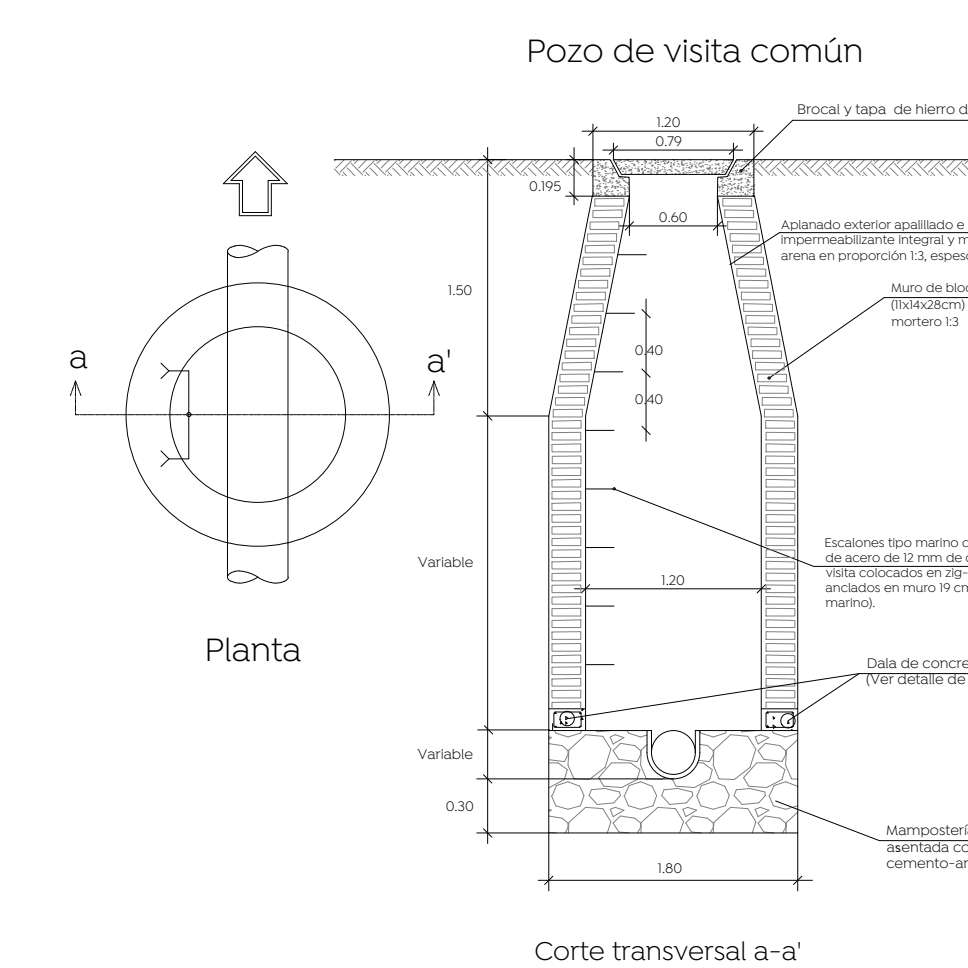
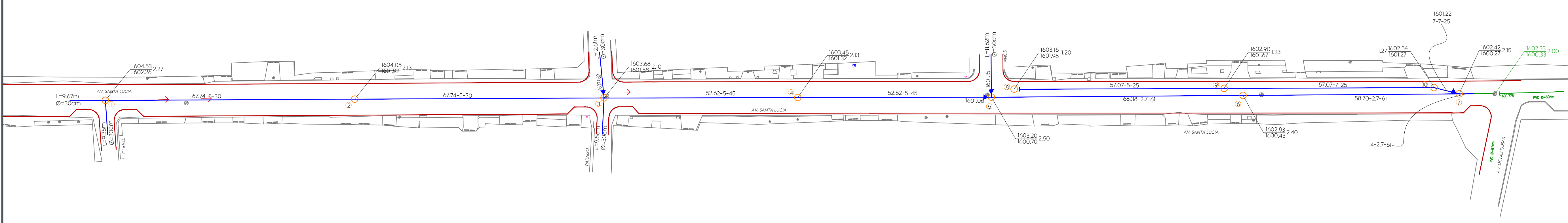


Microlocalización:



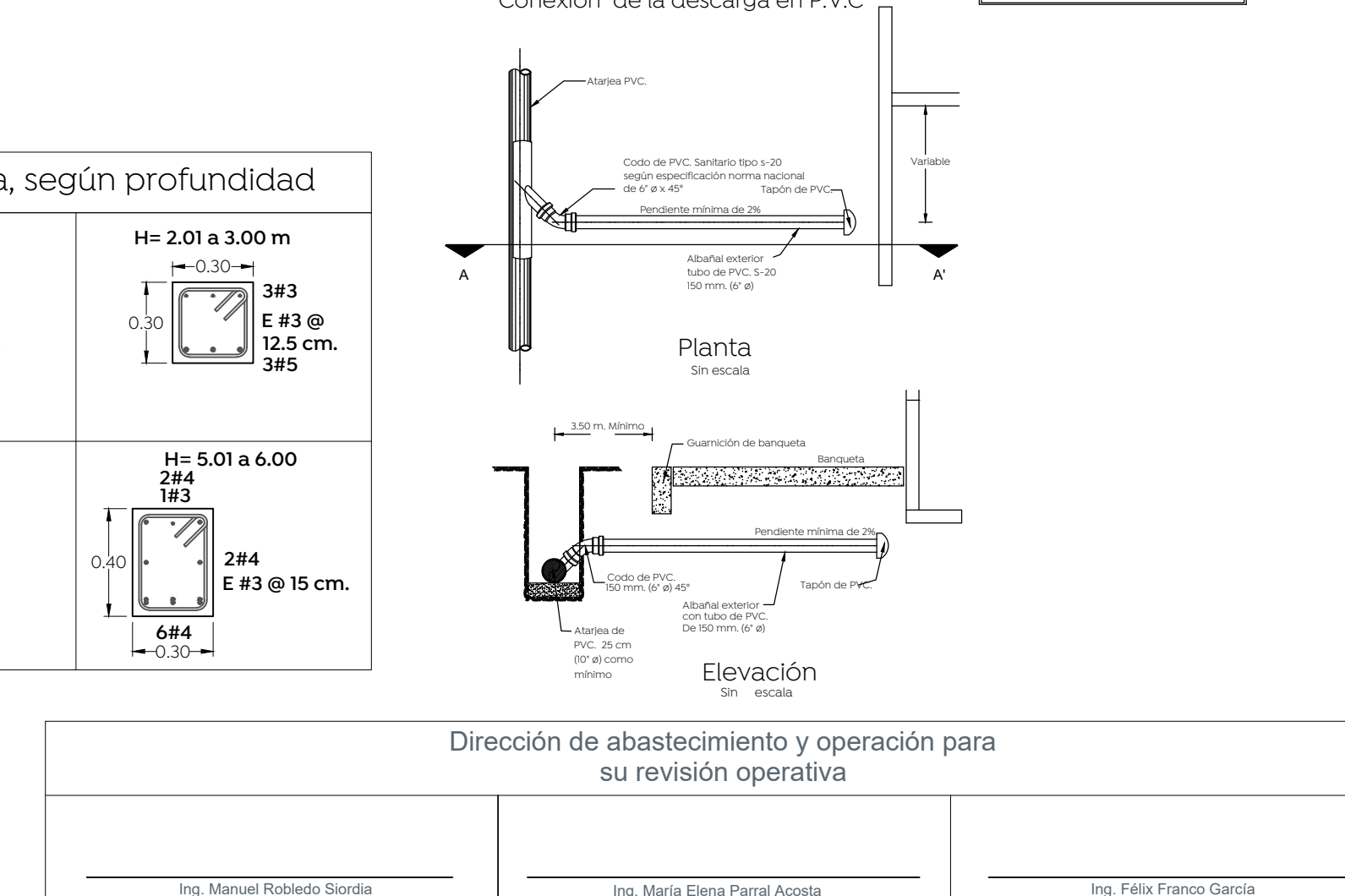
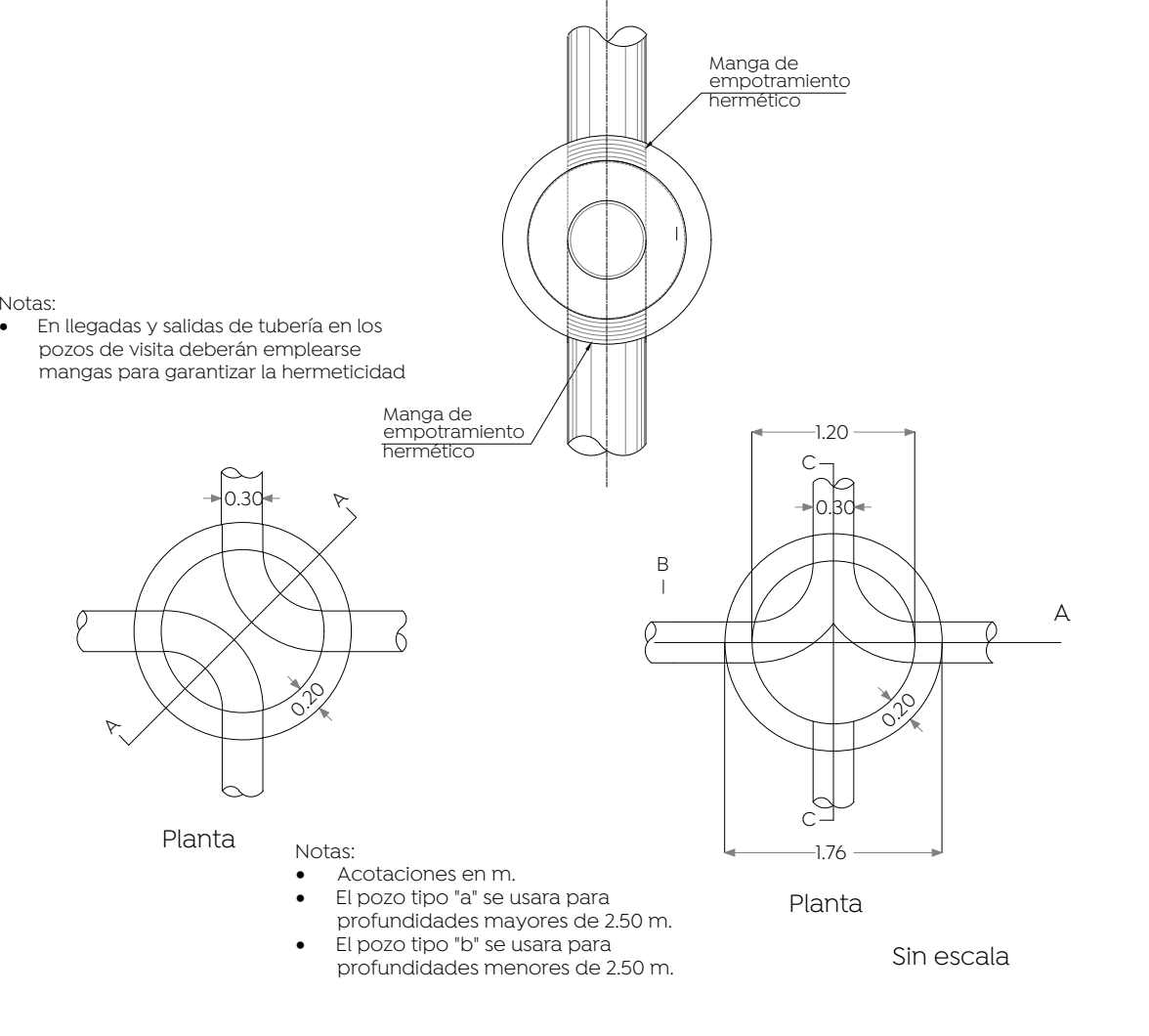
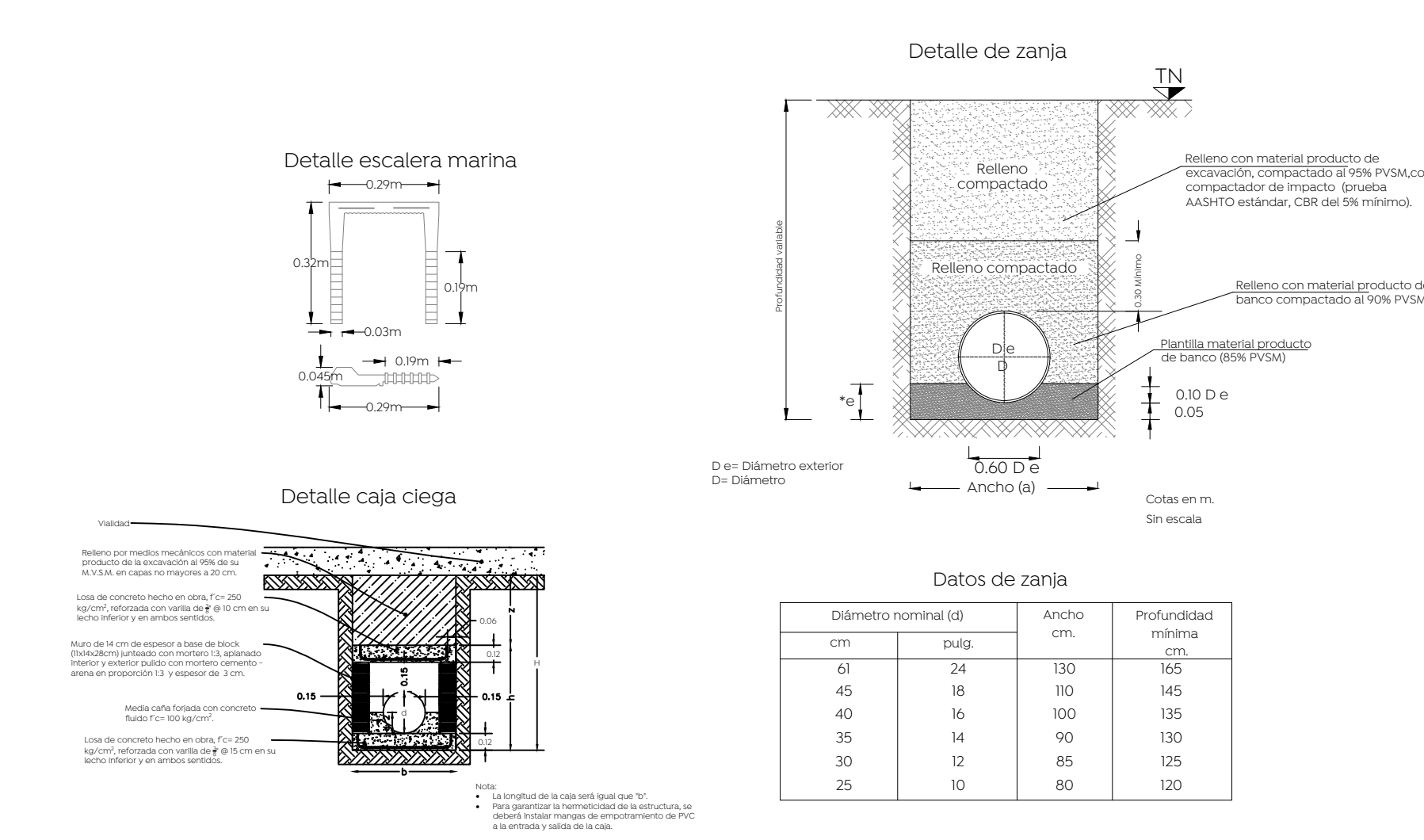
Simbología:

- Red sanitaria existente a conservar
- Red sanitaria proyecto (PVC serie-20)
- Sentido de flujo sanitario
- Pozo de visita
- Registro con caída adosada
- Registro con caída libre
- Longitud-pendiente-diámetro
- Cota de rasante
- Profundidad
- Número de registro
- Levantamiento topográfico
- Límite de banqueta proyecto
- Pozo de visita existente a conservar



Especificaciones

1	Manga de empotramiento hermético
2	Codo 90°
3	Codo 45°
4	Tee
5	Sifón
6	Unión espiga-campana con anillo elastomérico
7	Tubería PVC sanitaria con junta hermética



Nombre del proyecto:
Pavimentación asfáltica de la calle Santa Lucía, incluye: modernización de redes básicas de alcantarillado, conducción y distribución, infraestructura urbana y obras complementarias, Santa Lucía, San Francisco Testistán, Municipio de Zapopan, Jalisco

Contenido del plano:
Propuesta y detalles alcantarillado sanitario

No. Contrato:
DOPI-MUN-R33-PAV-LP-081-2023

Director de Obras Públicas e Infraestructura:
Ing. Ismael Jáuregui Castañeda

Jefe de la Unidad de Estudios y Proyectos:
Arq. Edwin Aguiar Escatel

Jefe de área:
Ing. Adhah Yigael Gurrola Soto

Responsable del proyecto:
Ing. Andrés Martínez Gutiérrez

Ubicación:
Calle Santa Lucía, de calle Clavel a Av. De las Rosas, Santa Lucía, San Francisco Testistán, Zapopan, Jalisco.

Fecha: Mayo 2023
Escala: 1: 550
Acotaciones: Metros Clave: AS-01

Dirección de abastecimiento y operación para su revisión operativa

Ing. Manuel Robledo Siorra
Director de abastecimiento y operación

Ing. María Elena Parral Acosta
Subdirectora de alcantarillado

Ing. Félix Franco García
Jefe de sección de alcantarillado Sector Hidalgo