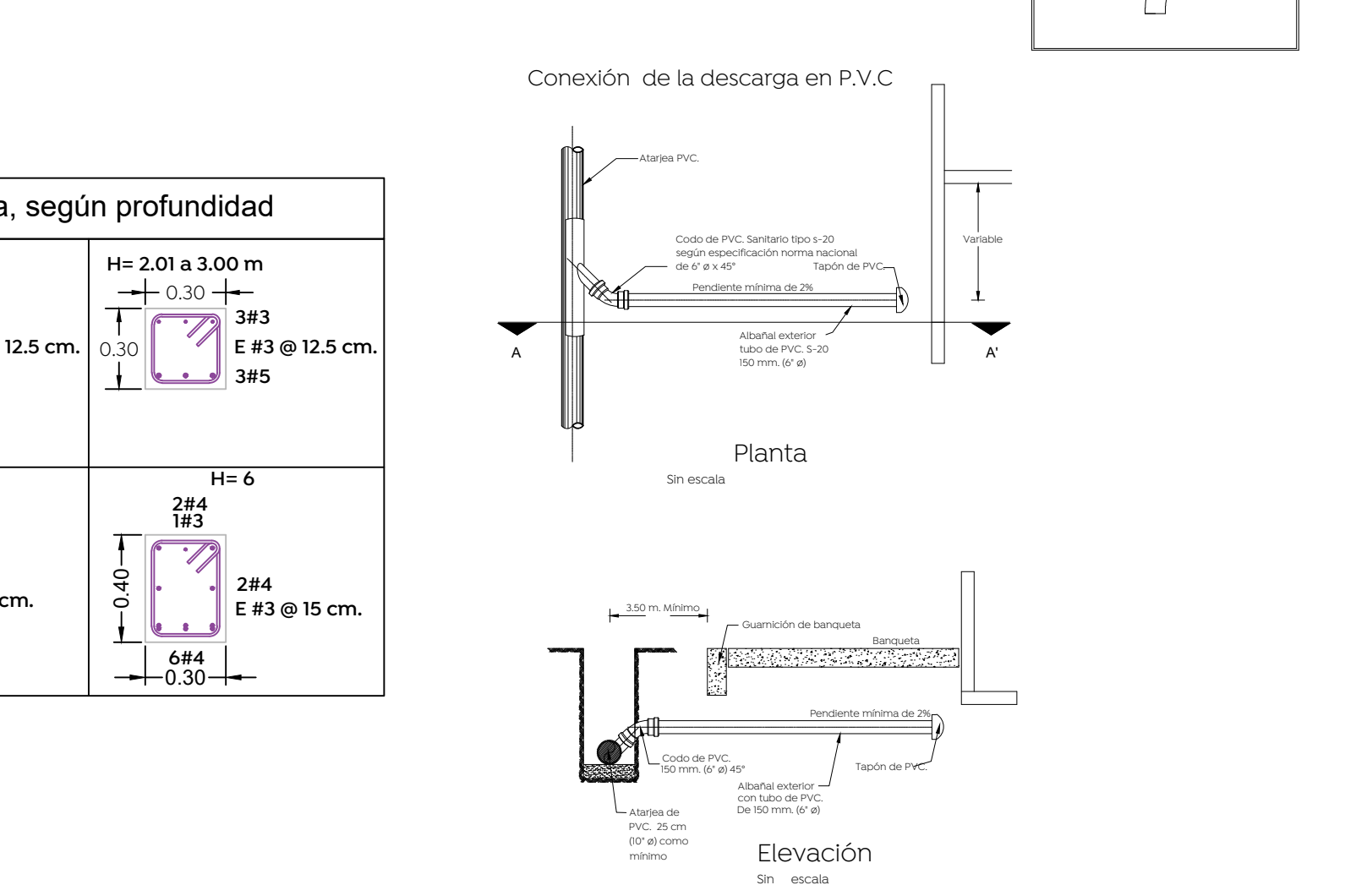
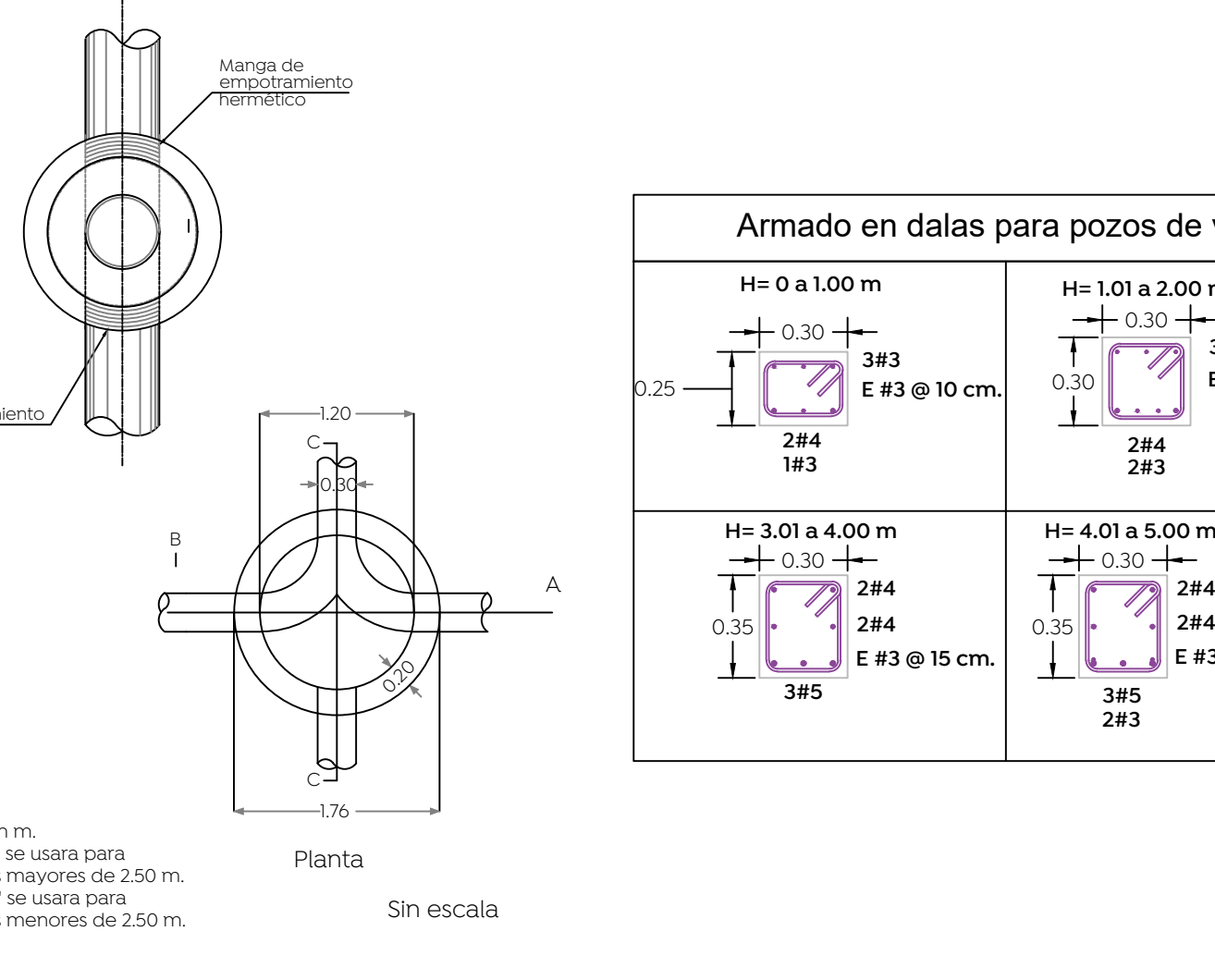
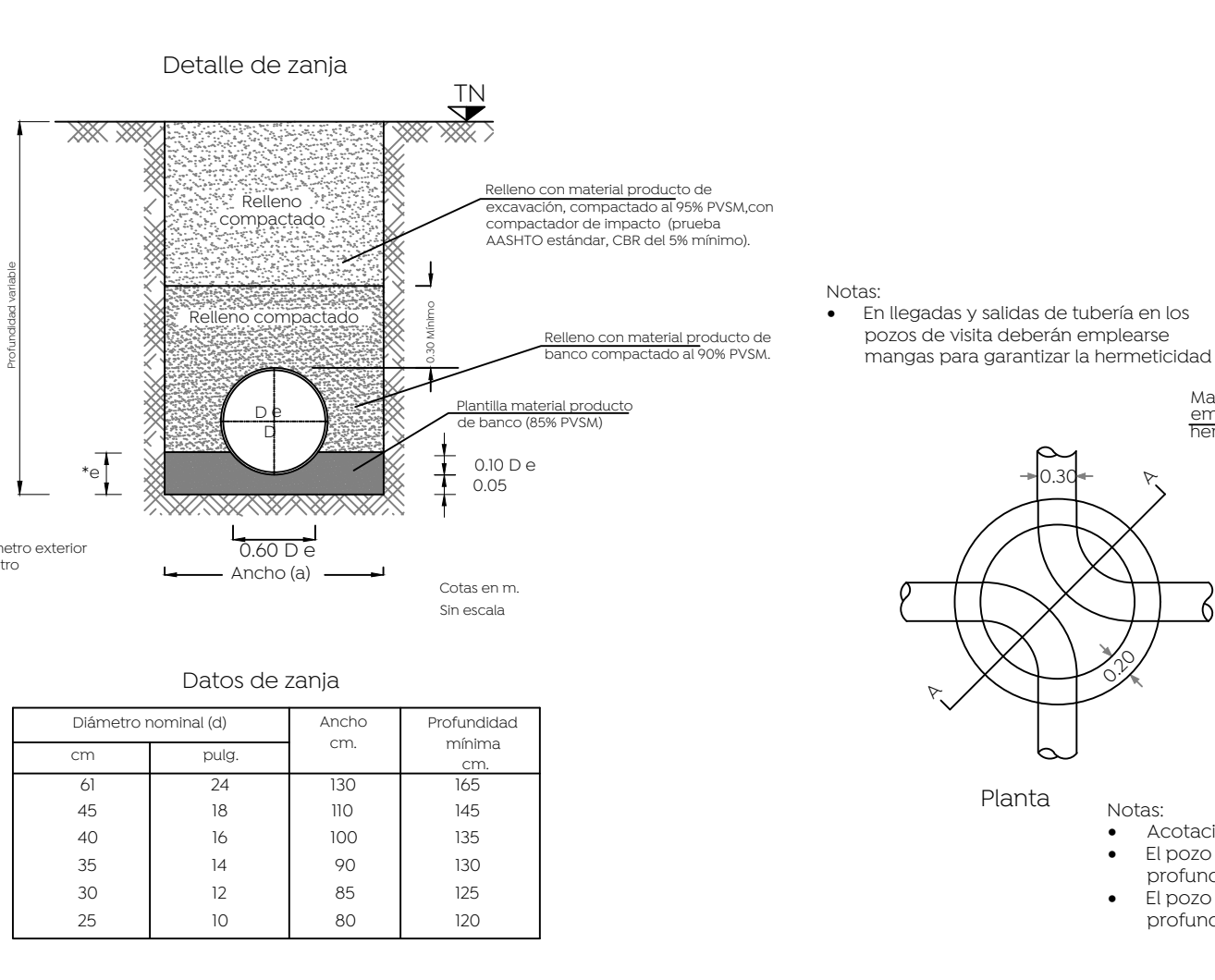
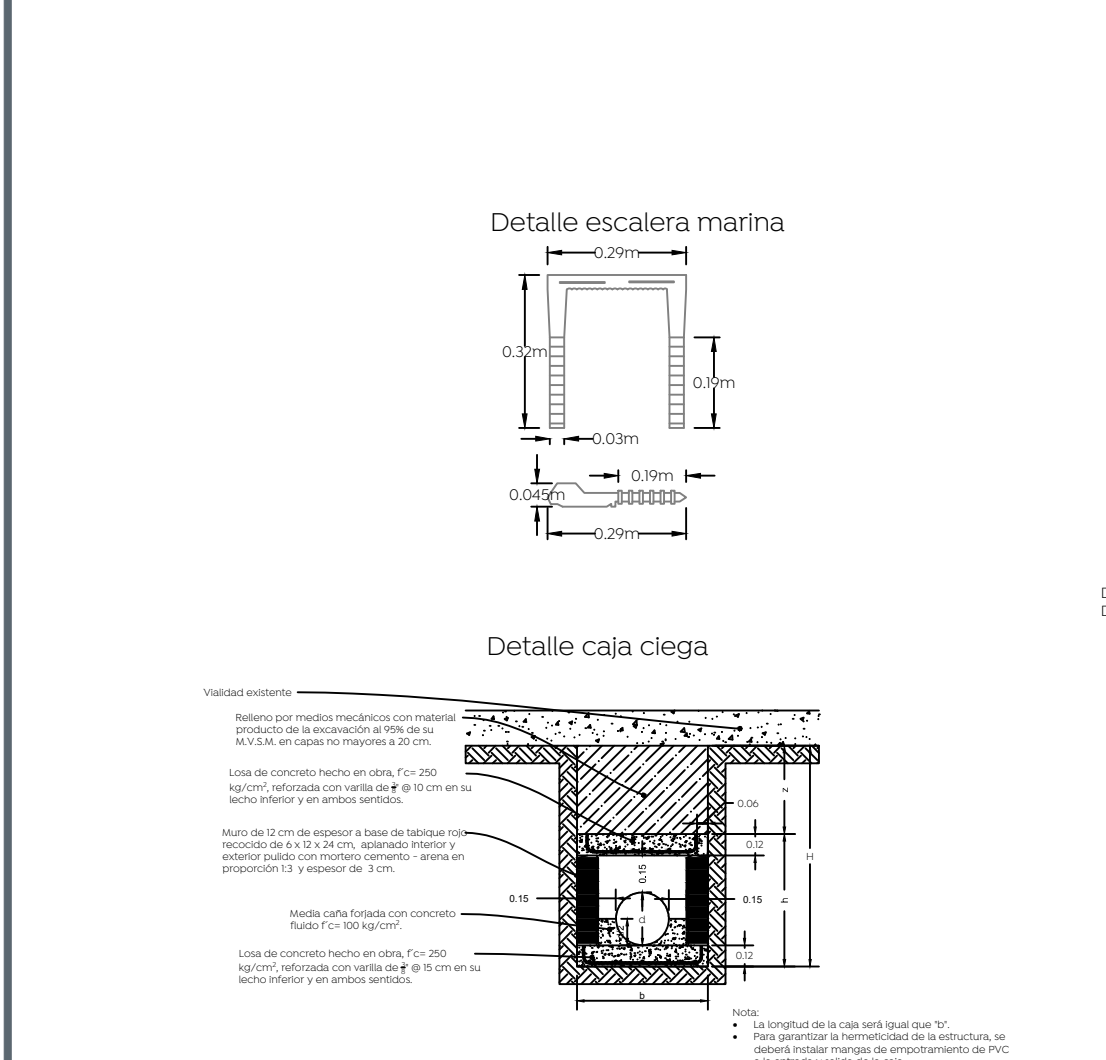
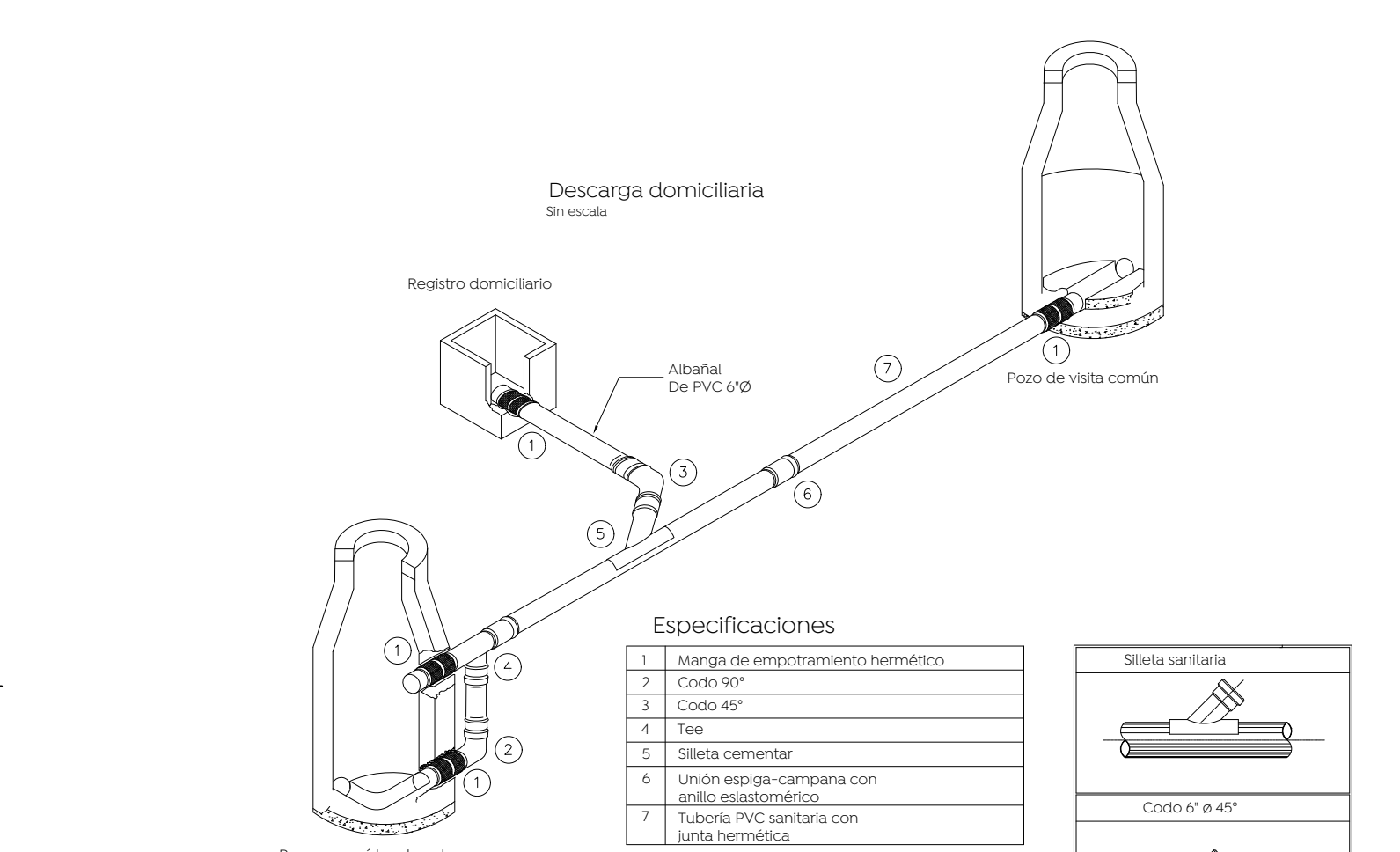
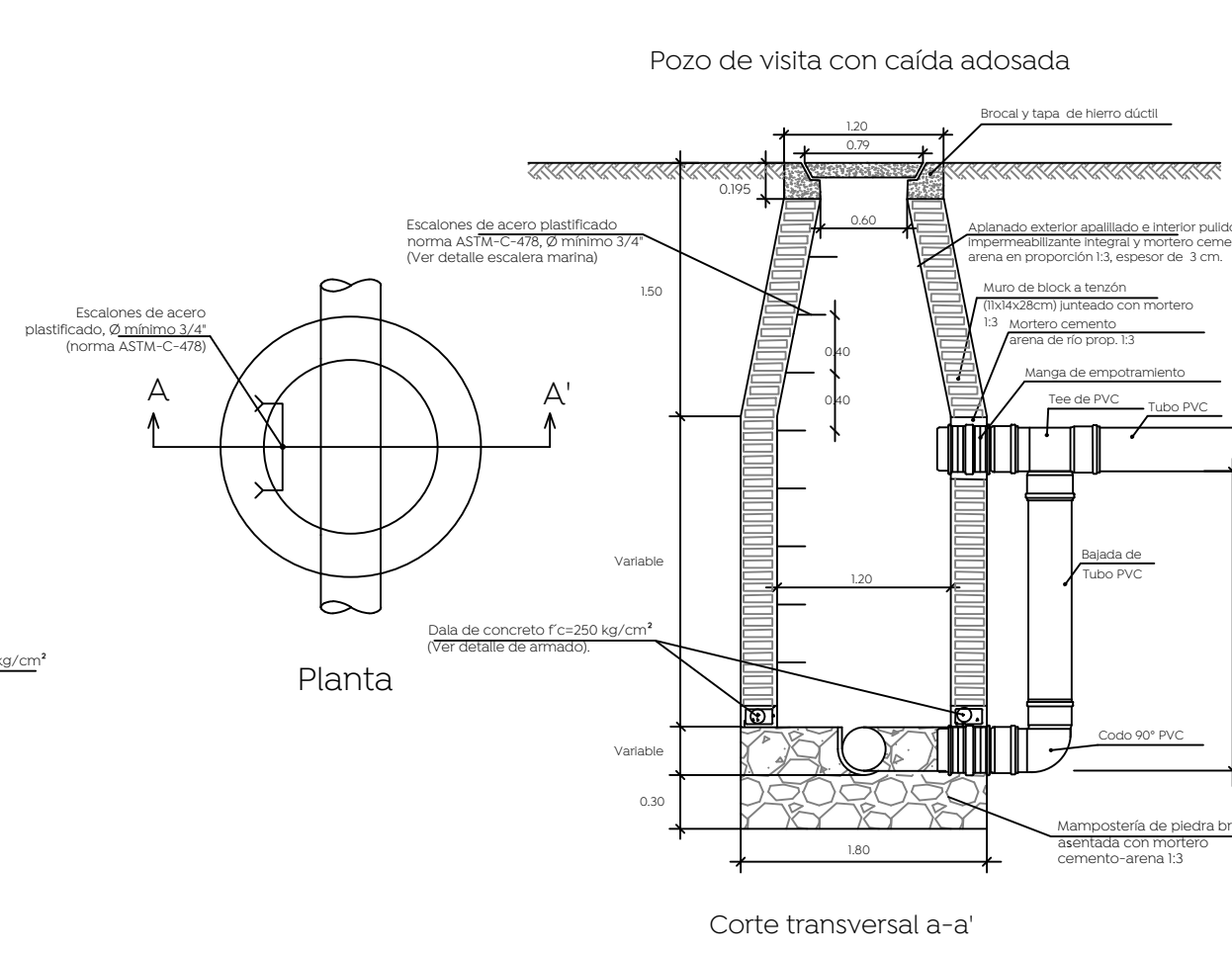
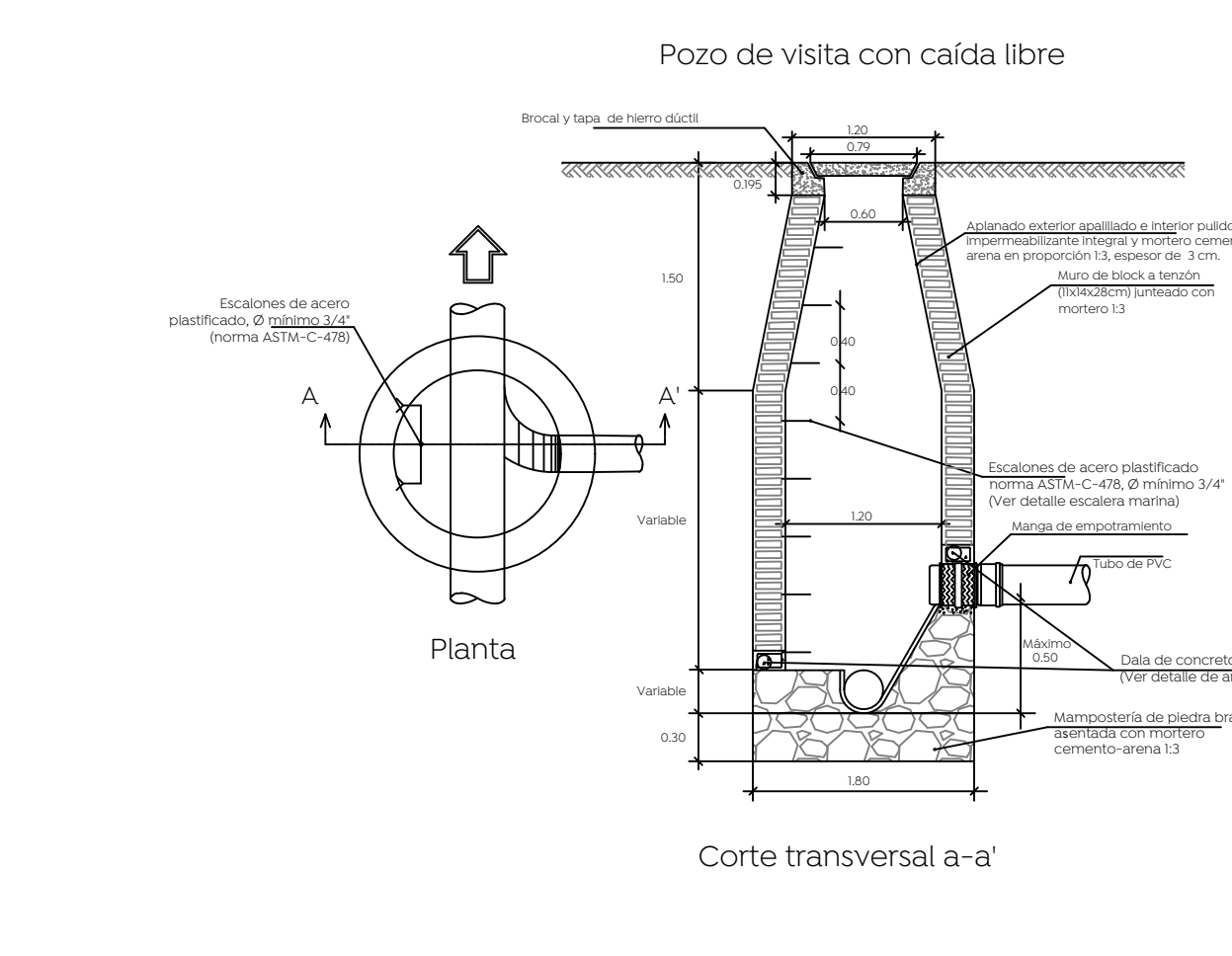
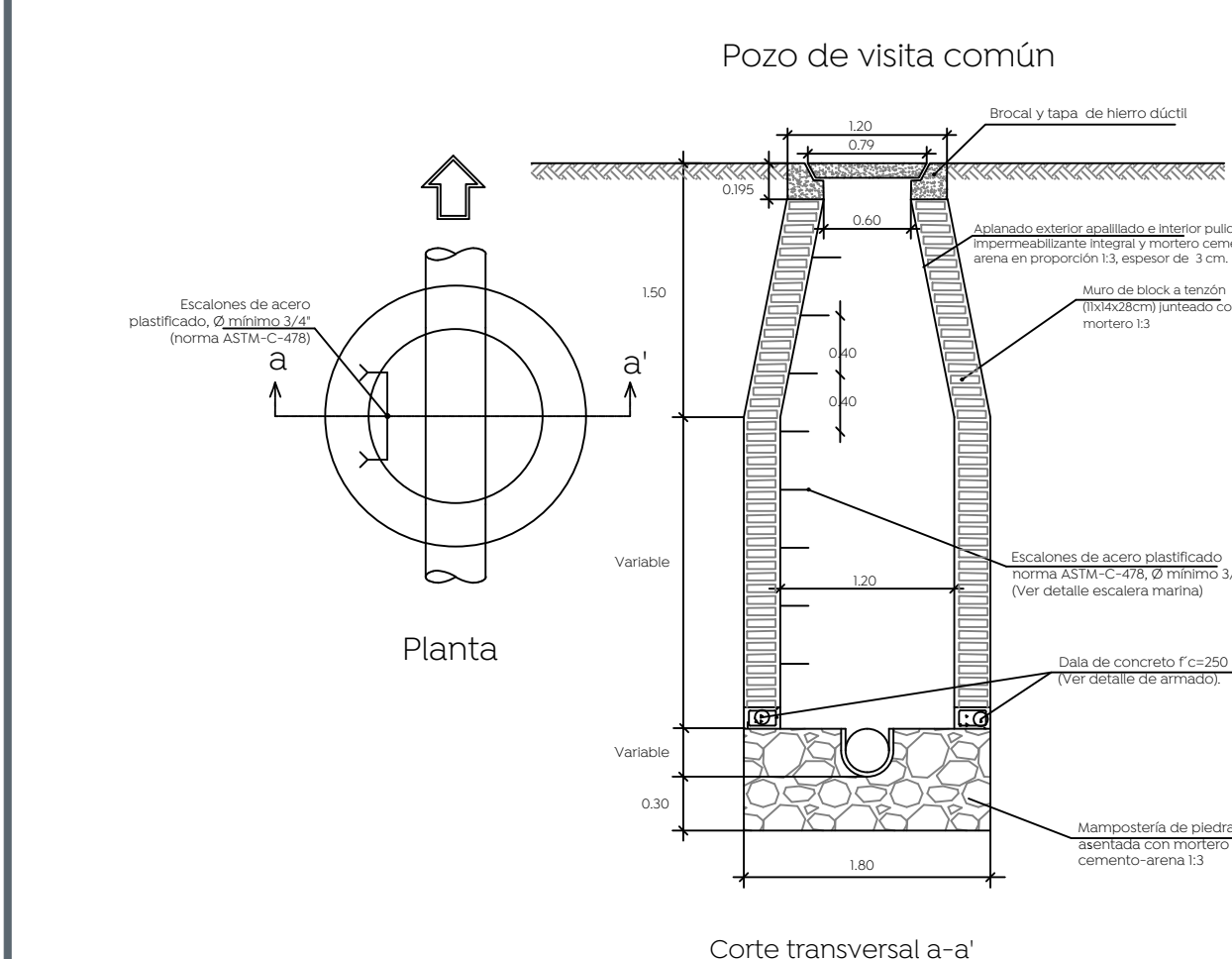


Simbología:

- Lineas existentes de PVC de 10'
- Sanitario proyecto
- Red sanitaria proyecto
- Pozo de visita
- Pozo con caída adosada
- Pozo con caída libre
- Longitud-pendiente-dímetro
- Cota de rasante
- Profundidad
- Cota de arastre
- Número de pozo
- Conservar pozo de visita existente
- Pozo de visita nuevo
- Numero de pozo
- Pozo existente



Nombre del proyecto:  
Pavimentación con concreto hidráulico de la calle San Miguel, incluye: modernización de redes básicas de alcantarillado, conducción y distribución, infraestructura urbana y obras complementarias, la Magdalena, Municipio de Zapopan, Jalisco

Contenido del plano:  
Planta general y detalles sanitarios

No. Contrato:  
DOPI-MUN-R33-PAV-LP-062-2023

Director de obras públicas e infraestructura:  
Ing. Ismael Jáuregui castañeda

Jefe de la unidad de estudios y proyectos:  
Arq. Edwin Aguiar Escatel

Jefe de área:  
Ing. Adhady Yigael Gurroa

Responsable del proyecto:  
Ing. Andrés Martínez Gutiérrez

Ubicación:  
Calle San Miguel, La Magdalena, Zapopan, Jalisco

Fecha: Marzo 2022  
Escala: 1:500  
Cotas: Metros

Clave:  
AS-01