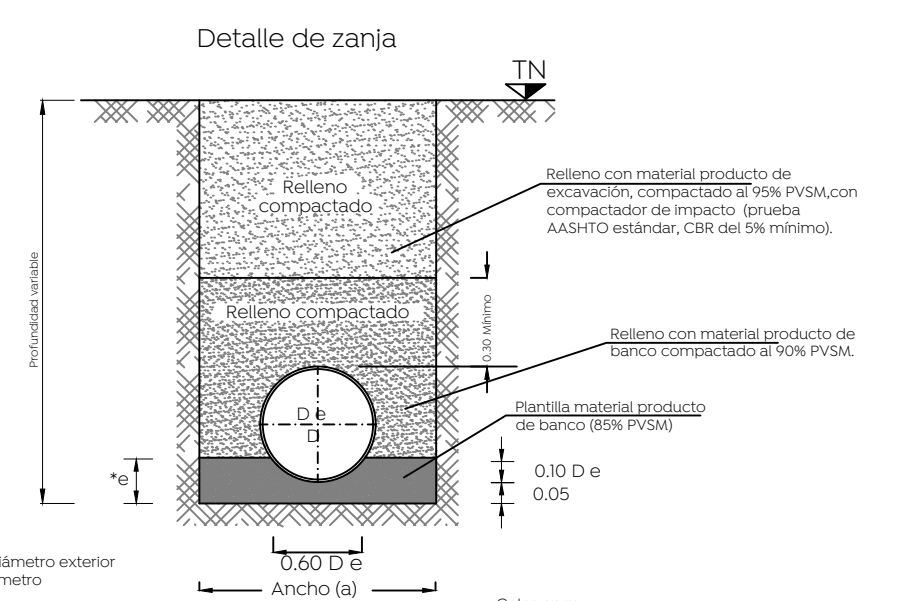
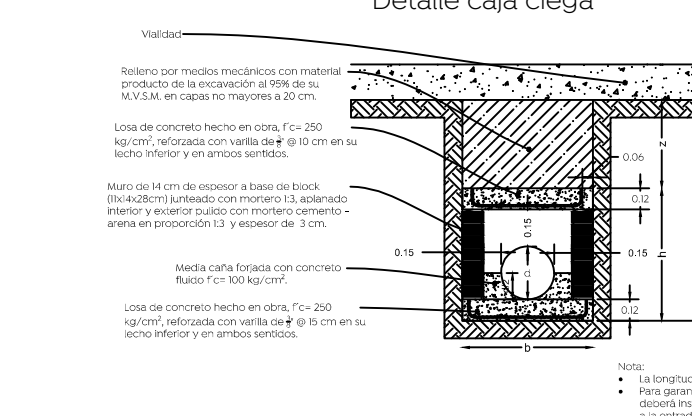
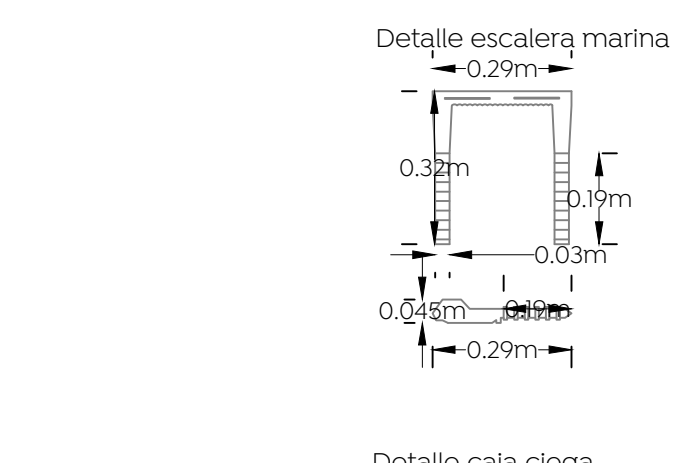
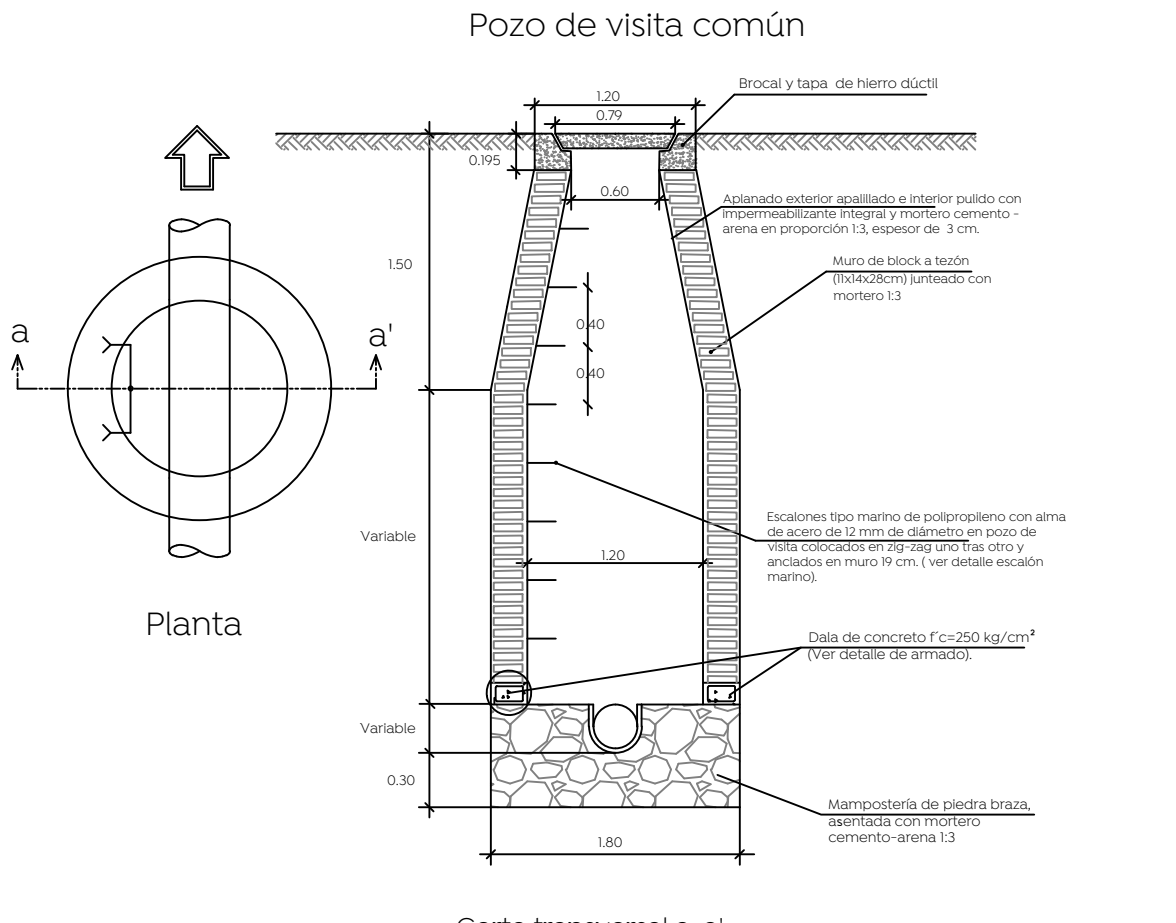
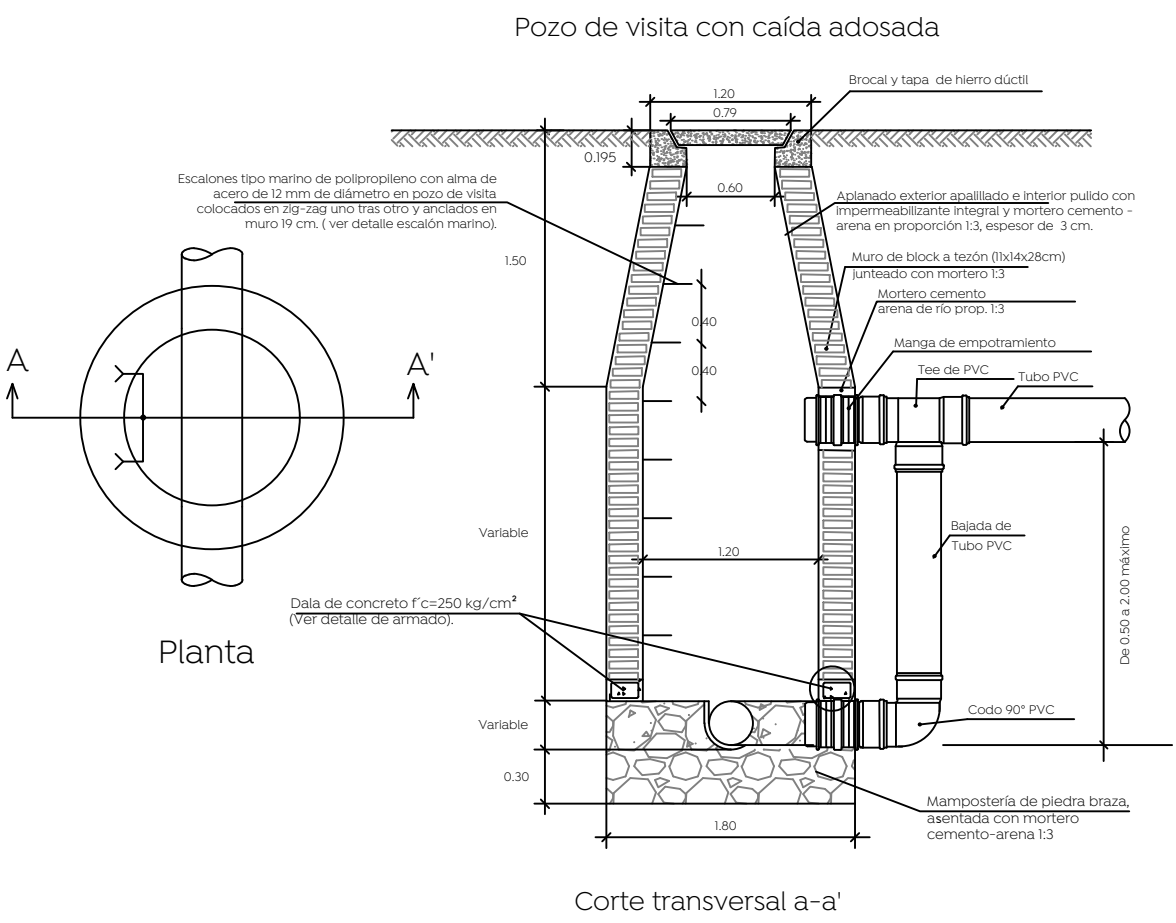
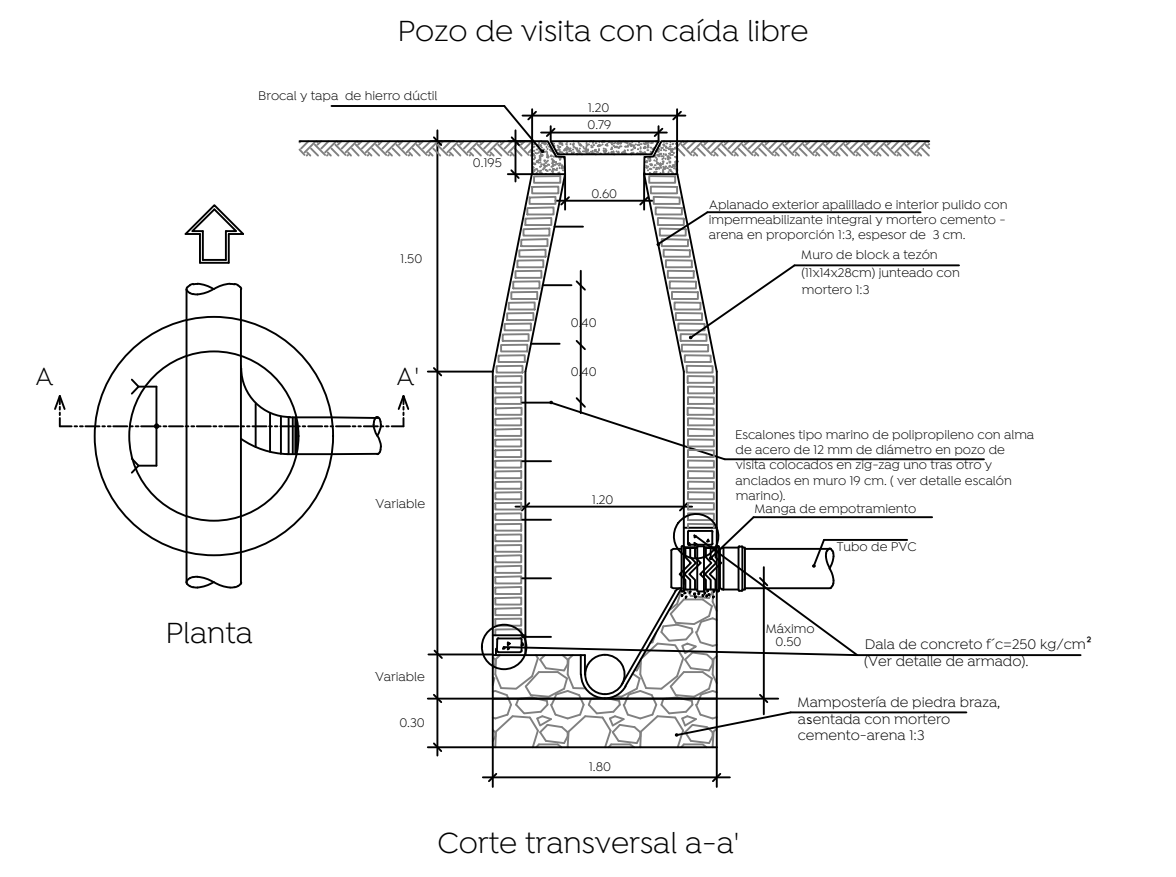
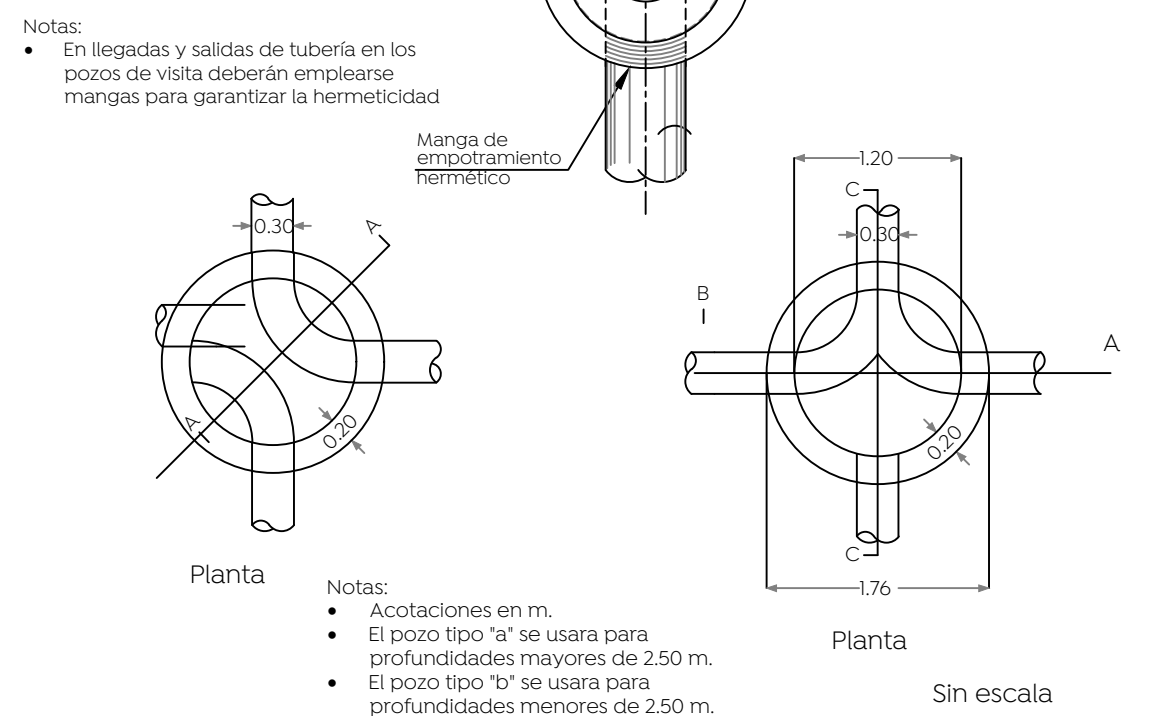


1530.94
1529.34 1.60

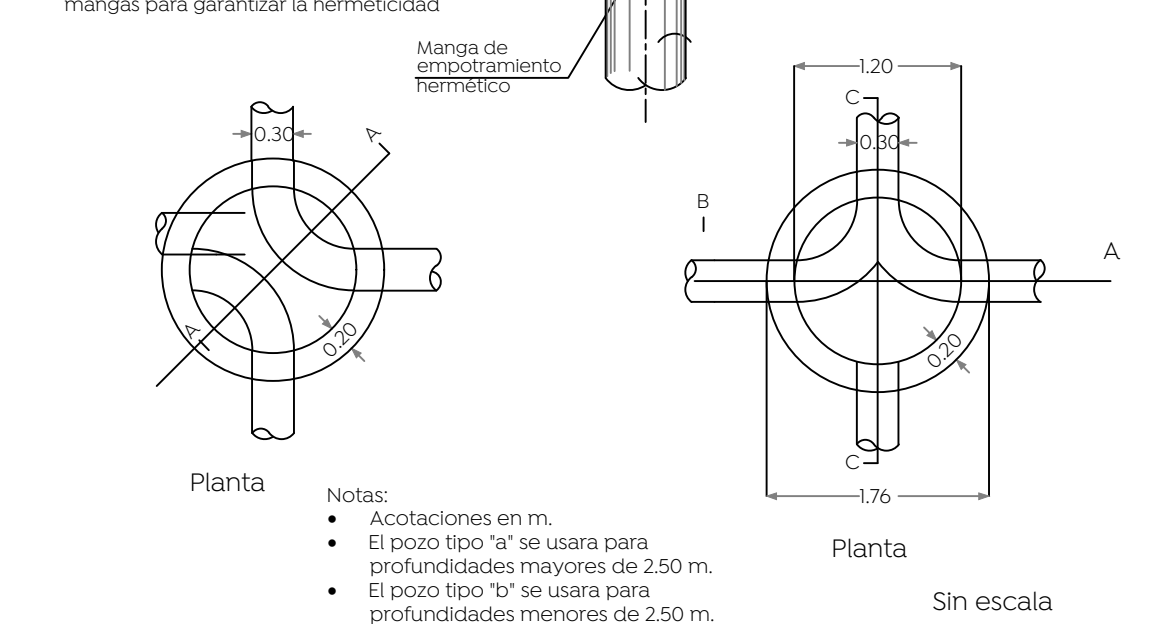


Díámetro nominal (Ø)	Ancho	Profundidad
cm	cm	cm
Ø1	24	130
Ø45	18	110
Ø40	16	100
Ø35	14	90
Ø30	12	85
Ø25	10	80



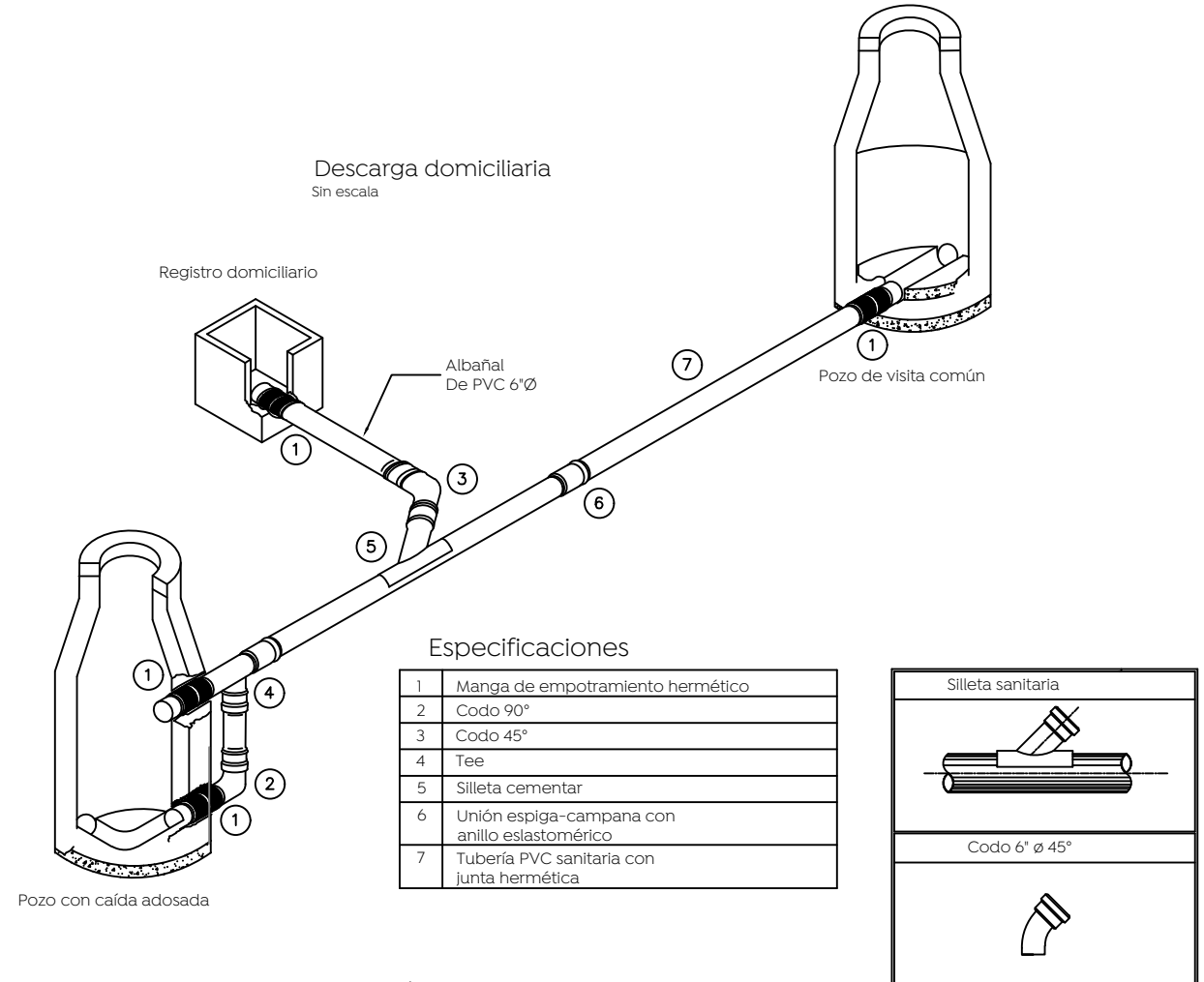
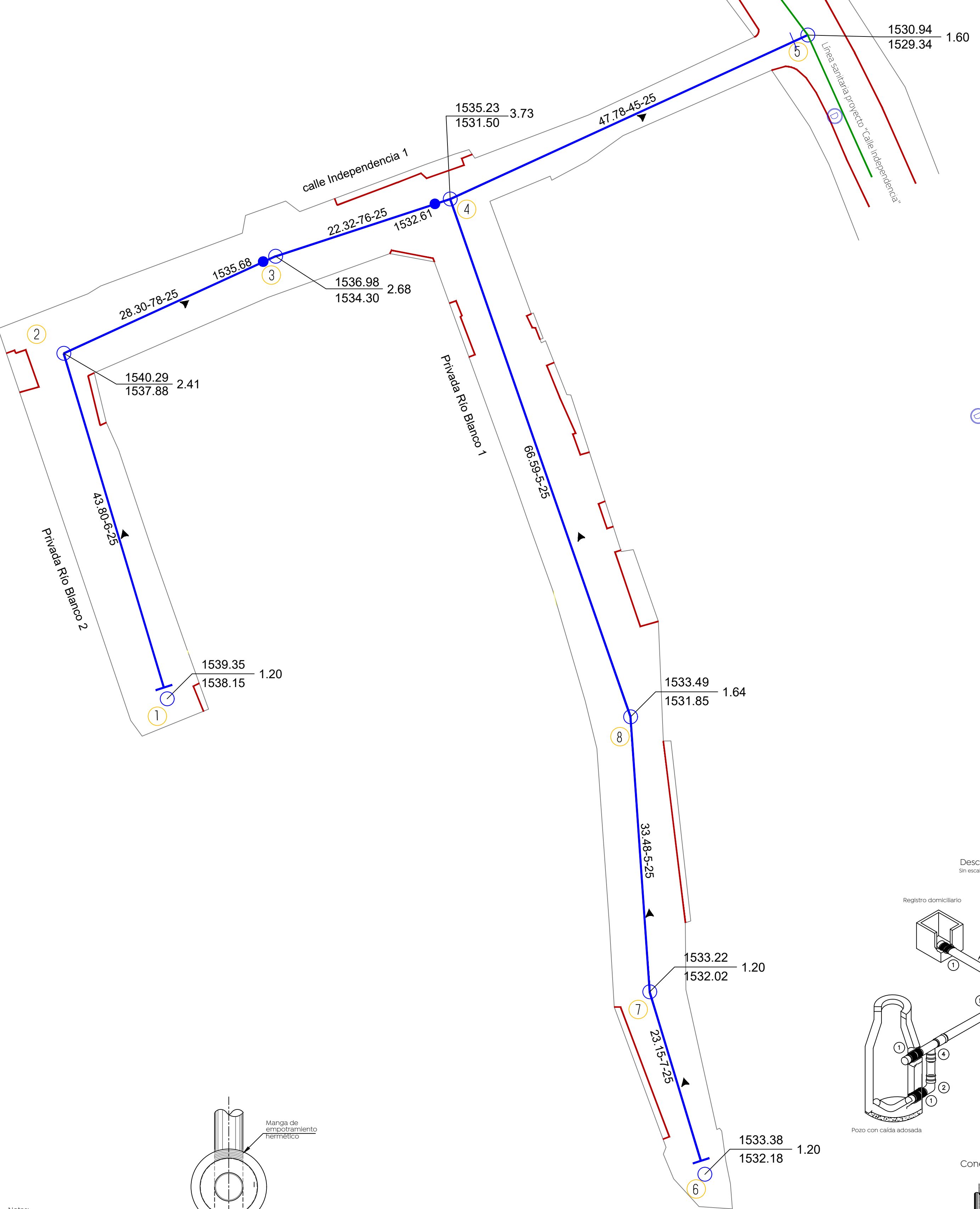
Notas:

- En llegadas y salidas de tubería en los pozos de vista deberán emplearse mangas para garantizar la hermeticidad.

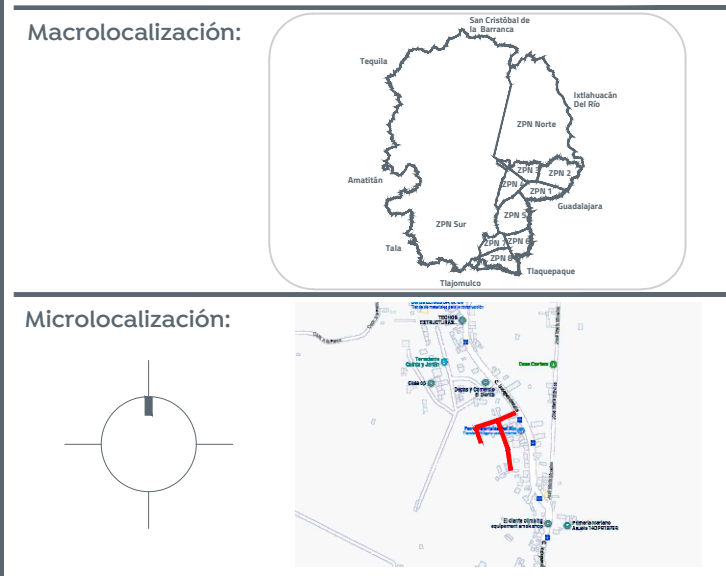
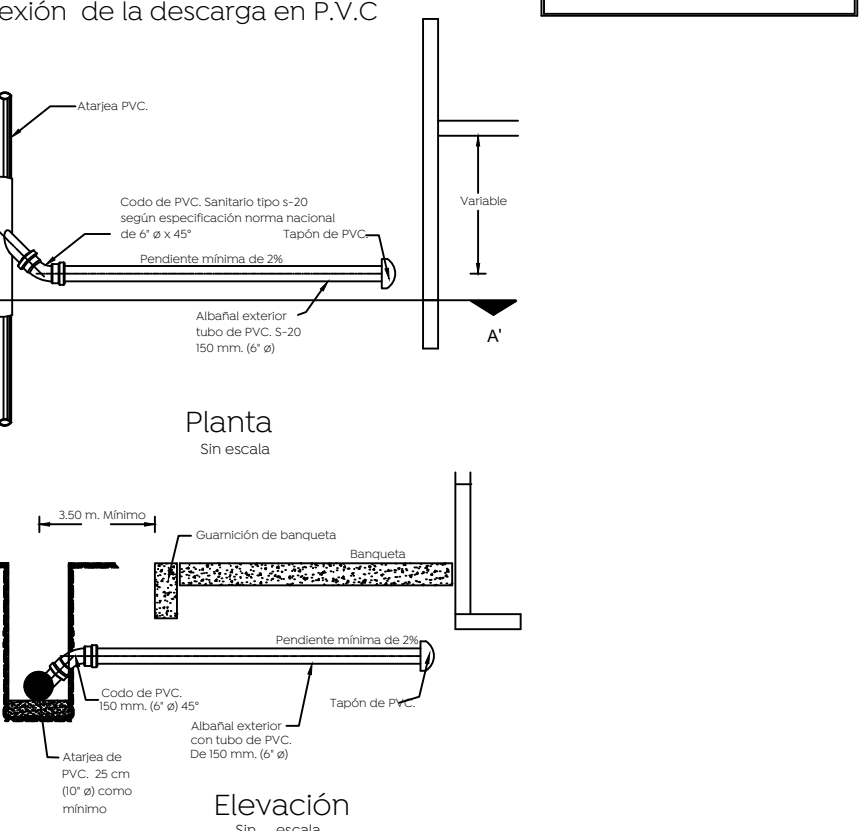


Notas:

- Acotaciones en m.
- El pozo tipo "a" se usará para profundidades mayores de 2.50 m.
- El pozo tipo "b" se usará para profundidades menores de 2.50 m.



1	Manga de empotramiento hermético
2	Codo 90°
3	Codo 45°
4	Tee
5	Silla sanitaria
6	Unión espiga-campaña con anillo elastomérico
7	Tubería PVC sanitaria con junta hermética



Red sanitaria proyecto calle Independencia	—
Red sanitaria proyecto	—
Sentido de flujo sanitario	→
Pozo de vista	○
Registro con caída adosada	○
Registro con caída libre	○
Longitud-pendiente-díámetro	103.16-10.0-45
Cota de rasante	1540.20
Profundidad	1591.40
Cota de arrastre	1594.20
Número de registro	6
Levantamiento topográfico	○
Límite de banquetta	—

Nombre del proyecto:
Modernización y obras complementarias de las redes básicas de alcantarillado, conducción y distribución de las calles Independencia 1, Privada Independencia 1, Privada Independencia 2, Río Blanco, Municipio de Zapopan, Jalisco

Contenido del plano:
Proyecto y detalles alcantarillado sanitario

No. Contrato:
DOPI-MUN-R33-PAV-LP-063-2023

Director de Obras Públicas e Infraestructura:
Ing. Ismael Jáuregui Castañeda

Jefe de la Unidad de Estudios y Proyectos:
Arq. Edwin Aguiar Escatel

Jefe de área:
Ing. Adhaz Yigael Gurrola Soto
Ing. Andrés Martínez Gutiérrez

Ubicación:
Independencia 1, Privada Independencia 1, Privada Independencia 2, Río Blanco, Municipio de Zapopan, Jalisco

Fecha:
abril 2023

Escala:
1:500

Acotaciones: Metros Clave:
AS-01