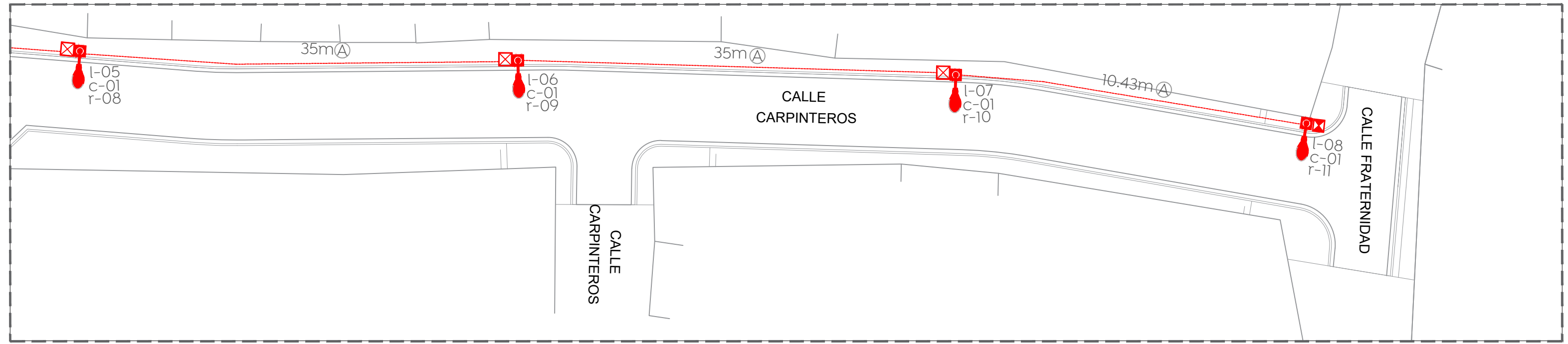
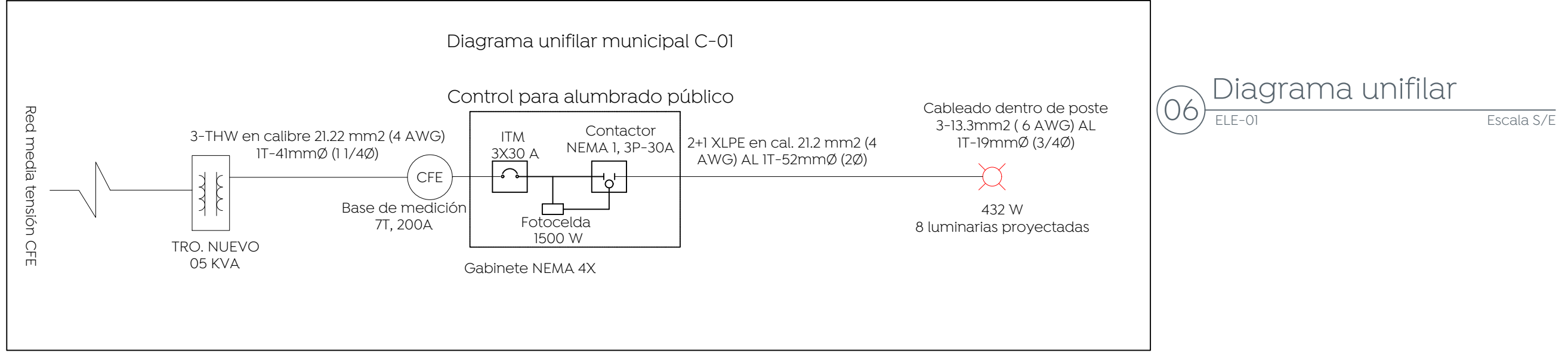


01 Planta eléctrica calle Carpinteros
 ELE-01 Escala 1:300



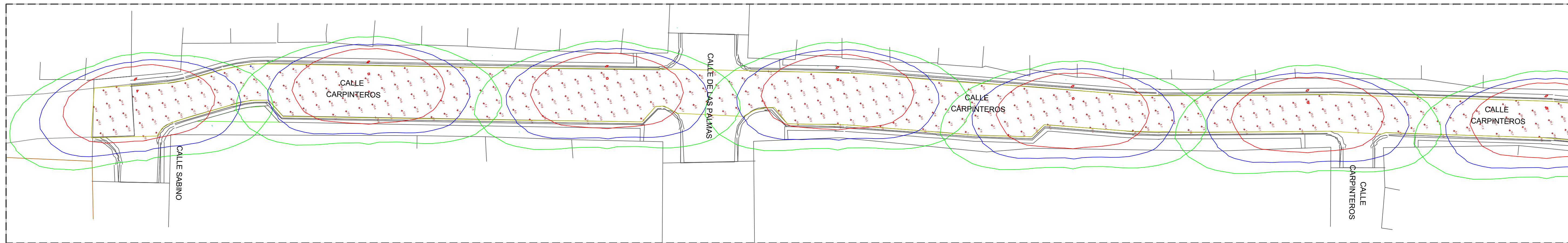
02 Planta eléctrica calle Carpinteros
 ELE-01 Escala 1:300



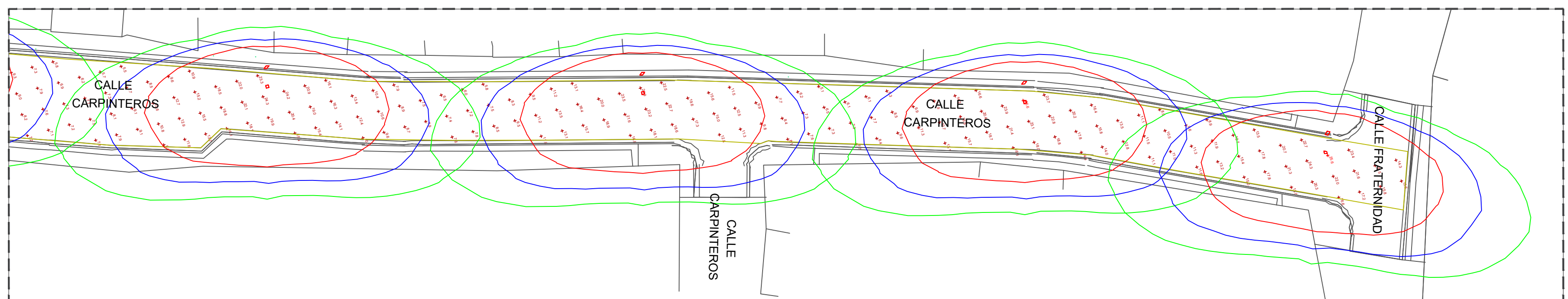
07 Cuadro de cargas

Cto.	Descripción	54 W	kW	Voltaje (V)	Fases	Corriente (I)	Conductor fase	Material	Sección mm2	Conductor T.F. (AWG)	Protección (A)	Fases A	Fases B
C-01	Iluminación general	08	0.432	240	2	1.8	4	AL	21.2	4 AL	3X30	0.216	0.216

07 Cuadro de cargas
 ELE-01 Escala S/E



03 Estudio fotométrico calle Carpinteros
 ELE-01 Escala 1:300



04 Estudio fotométrico calle Carpinteros
 ELE-01 Escala 1:300

05 Luminaire schedule

Symbol	Qty	Manufacturer	Catalog	Description
A	08	Philips Lumec	RFS-54W16LED4K-G2-R2M	RoadFocus LED Cobra Head - Small (RFS) 16 LED's, 4000K CCT, TYPE R2M OPTIC

05 Luminaire schedule
 ELE-01 Escala S/E

09 Statistics

Description	Symbol	Avg	Max	Min	Max/Min	Avg/ Min
Calle Carpinteros	+	13.2 lux	25.6 lux	4.7 lux	5.4:1	2.8:1

10 Power density statistics

Description	Luminaires #	Total Watts	Area	Density
Calle Carpinteros	08	424W	1620.5 m ²	0.3

10 Power density statistics
 ELE-01 Escala S/E

08 Cédula de cableado

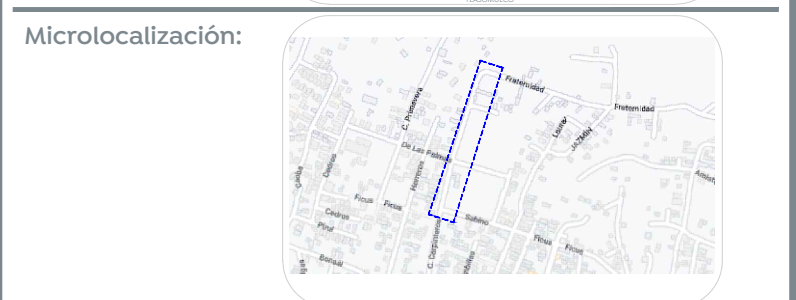
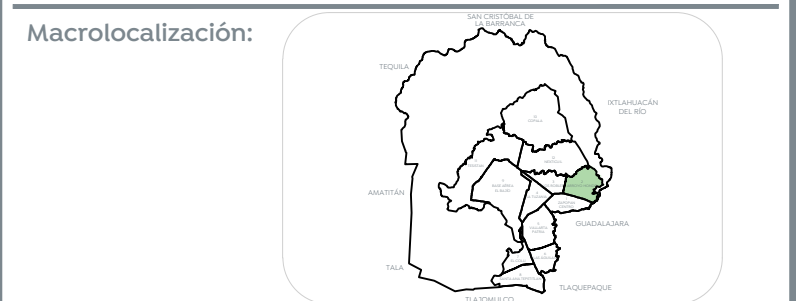
Clave	Descripción
A	Cable de aluminio aislamiento XLP-600 tipo 2+1 calibre 2x4 AWG (F) + 1X4 (TF) en tubo PAD RD de 53 mm Ø.
B	Cable de aluminio aislamiento XLP-600 tipo 2+1 calibre 2x4 AWG (F) + 1X4 (TF) en tubo PAD RD de 53 mm Ø, más un ducto de reserva de 53 mm Ø en cruce de calle.
C	Cable de aluminio XHHW-2, 600 V, monopolar, 2F calibre 6 + 1F calibre 6 AWG, cableado de registro a luminaria por el interior del poste.

08 Cédula de cableado
 ELE-01 Escala S/E

11 Tabla 1

Clasificación de Vialidad	Iluminancia mínima promedio [lx]	Relación de uniformidad promedio máxima E _{min} /E _{max}	DPEA [W/m ²]			
			Ancho de calle [m]			
			< 9.0	≥ 9.0 y < 10.5	≥ 10.5 y < 12.0	≥ 12.0
Autopistas y carreteras	4	3 a 1	0.32	0.28	0.26	0.23
Vías de acceso controlado y vías rápidas	10	3 a 1	0.71	0.66	0.61	0.56
Vías principales y ejes viales	12	3 a 1	0.86	0.81	0.74	0.69
Vías primarias y colectoras	8	4 a 1	0.56	0.52	0.48	0.44
Vías secundarias residencial Tipo A	4	6 a 1	0.41	0.38	0.35	0.31
Vías secundarias residencial Tipo B	5	6 a 1	0.35	0.33	0.30	0.28
Vías secundarias industrial Tipo C	3	6 a 1	0.26	0.23	0.19	0.17

11 Tabla 1
 ELE-01 Escala S/E



Alcances generales:

Simbología

Símbolo	Descripción
(X)	Poste de concreto reforzado de 1300 mm de altura y 600 kg/cm ² de resistencia norma CFE. PCR-13-600
(X)	Número consecutivo de poste indicado
(E)	Transformador tipo poste de alumbrado nuevo:
(Y) KVA	(E) No. de transformador
(Z) F	(Y) Capacidad en KVA
(Z)	(Z) No. de fases
(---)	Línea subterránea de alumbrado conductor aluminio aislamiento XLP-600v, 2C/1N, calibre y diámetro de tubería indicado en cédula de cableado.
(---X)	Transición aérea-subterránea en baja tensión, para alumbrado:
(---X)	(X) Número consecutivo de transición indicado
(---)	Luminaria vía, opera módulo integrado LED 54W, 120-277 VCA, 4000 K con shorting cap. Marca Philips, sobrepone en poste cónico circular de 7.0 m de altura + braco de 1.50.
(---)	RFS-54W16LED4K-G2-R2M-UNV-DMG-PH9-RCD7-GV3
(---)	Registro prefabricado de concreto de 40x60x80 cm, marco y contramarco de fierro ángulo galvanizado por inmersión en caliente en cruce de calle.
(---)	Registro prefabricado de concreto de 40x40x60 cm, marco y contramarco de fierro ángulo galvanizado por inmersión en caliente.
(---)	Sistema de tierra física compuesto por varilla para tierra de 16x3050 mm protocolizada, soldadura fundente #60 y cable ASC7 No. 9.
(M)	Medición y control para alumbrado integrado por gabinete Nema 4X de 40X30X20 cm, interruptor termomagnético en caja moldeada de 3 polos 30 A, contactor electromagnético 3 polos, sin gabinete, tamaño Nema 1, 30 A clase 8502, 600V, bobina a 220V. Deberá cumplir todas las especificaciones indicadas por el departamento de alumbrado público.
(CA-X)	(X) Número consecutivo de poste indicado
(---)	Línea área existente de alumbrado

La Dirección de Alumbrado Público del Municipio de Zapopan revisó y da visto bueno al presente proyecto de alumbrado público con vigencia de un año a partir del _____ de _____ del 20__ de _____

Revisó _____ Validó _____
 Revisó proyecto _____ Validó área técnica _____
 Vo. Bo. _____
 Vo. Bo. Dirección de Alumbrado Público de Zapopan

Nombre del proyecto:
 Pavimentación con concreto hidráulico de la calle Carpinteros, Incluye: modernización de redes básicas de alcantarillado, conducción y distribución, Infraestructura urbana y obras complementarias, colonia Vistas del Centinela, Municipio de Zapopan, Jalisco

Contenido del plano:
 Proyecto eléctrico de alumbrado público

No. Contrato:
 DOPI-MUN-R33-PAV-LP-057-2023

Director de Obras Públicas e Infraestructura:
 Ing. Ismael Jáuregui Castañeda

Jefe de la Unidad de Estudios y Proyectos:
 Arq. Edwin Aguiar Escatel

Jefe de área: _____
 Ing. Adhad Yigaal Gurola Soto
 Ing. Vanessa Guadalupe Martínez López

Ubicación:
 Calle Carpinteros, Col. Vistas del Centinela, Zapopan, Jalisco

Fecha: Mayo 2023
 Escala: Indicada
 Acotaciones: Metros

Clave:
ELE-01