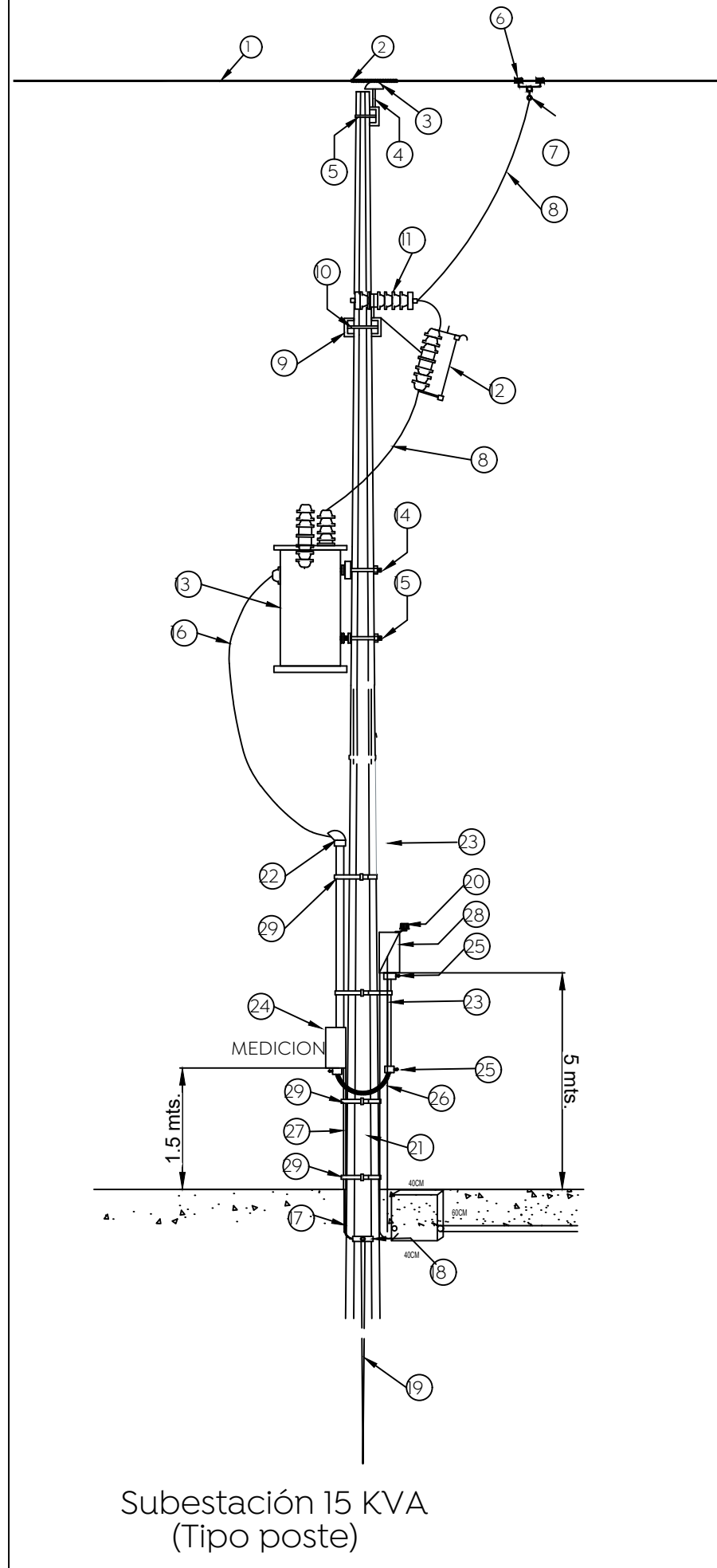


# DETALLE DE SUBESTACIÓN, CONTROL Y MEDICIÓN

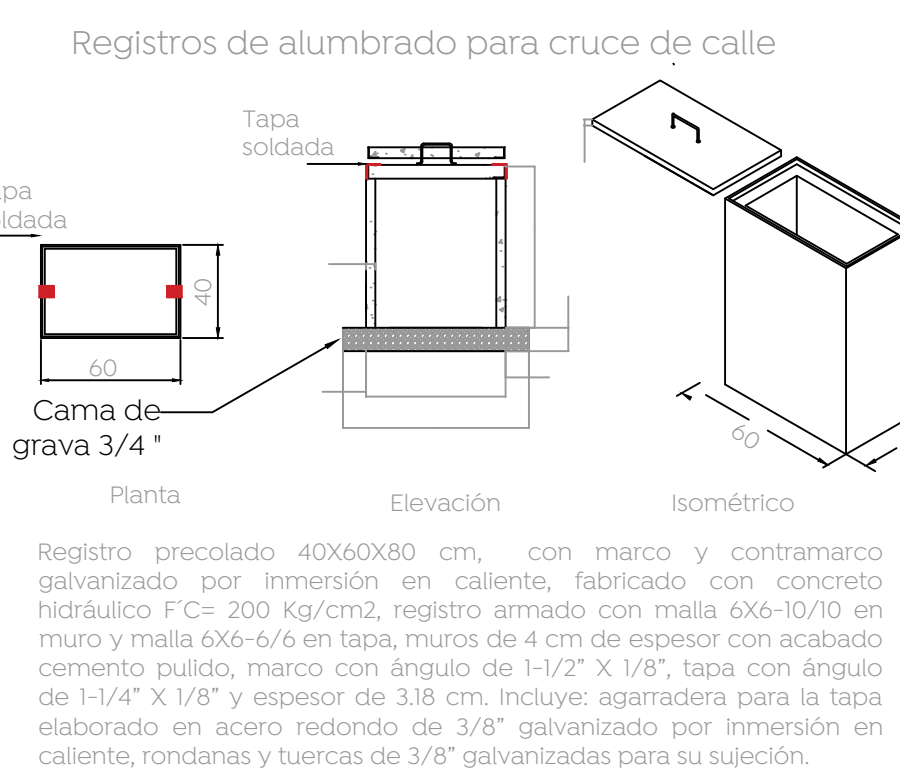
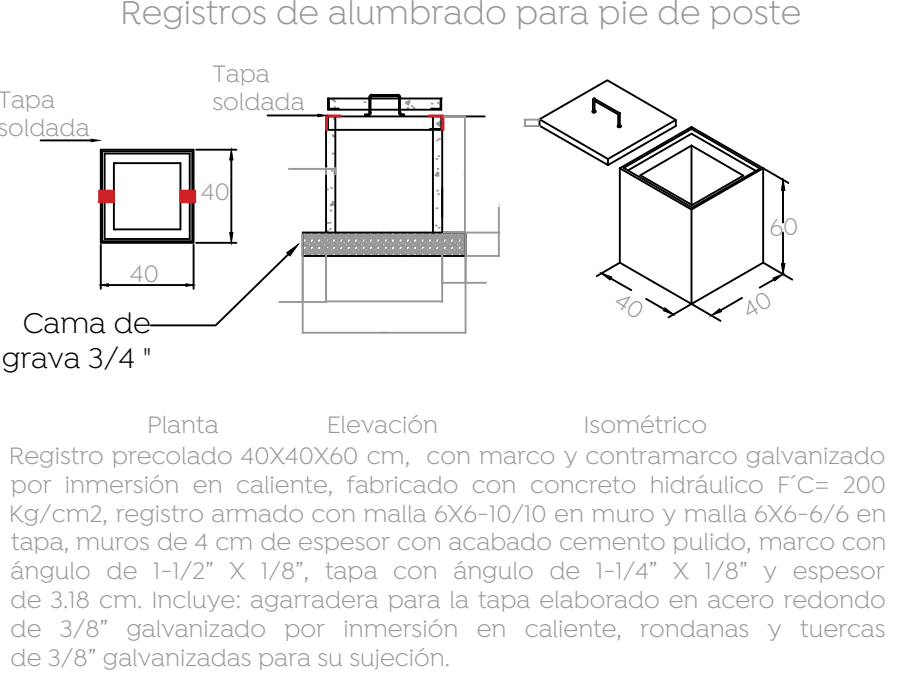
ESPECIFICACIONES	
No.	DESCRIPCIÓN
1	Cable de al ACSR cal. 1/0
2	Amarré de cobre THW cal 10 AWG.
3	Aislador de porcelana A-22
4	Añilfer 2A
5	Abrazadera IBS
6	Conector estribo cal. 1/0
7	Conector perico.
8	Alambre de cobre desnudo cal. #2
9	Cruzeta C4T
10	Abrazadera 2BS.
11	Apartarayos autovalvular 21 KV.
12	Cortacircuito fusible 25 KV.
13	Transformador monofásico 15 KVA, auto enfriado en aceite 23.000/240/220 conexión delta-estrella con dos derivaciones de 2.5%, arriba y abajo de la tensión nominal primaria y 65°C. de elevación de temperatura y 2000 M.S.N.M. marca IG.
14	Abrazadera universal.
15	Separador sit.
16	Cable THW cal# 4
17	Cable de cobre desnudo cal. #2.
18	Conector mecánico para varilla Cooper-Weld.
19	Varilla Cooper-Weld de 5/8" x 3.00mts. De longitud Fotocelda.
20	Poste de concreto PC-13-600 M.T.
21	Mufa seca 38 mm
22	Tubo conduit galv. con rosca 38 mm
23	Base para medidor de 7 terminales 200 A
24	Conector recto para tubo zapa de 51 mm.
25	Tubo licuatihg de 38 mm.
26	Tubo conduit de ajuste de 13 mm.
27	Gabinete metálico NEMA 4X para alojar combinación de interruptor y contactor para encendido y apagado automático del alumbrado instalado a 5 metros de altura NPT
28	Fleje de acero inoxidable de 3/4" ancho
29	Registro precolado de 40x40x60 cm.
30	



Subestación 15 KVA (Tipo poste)

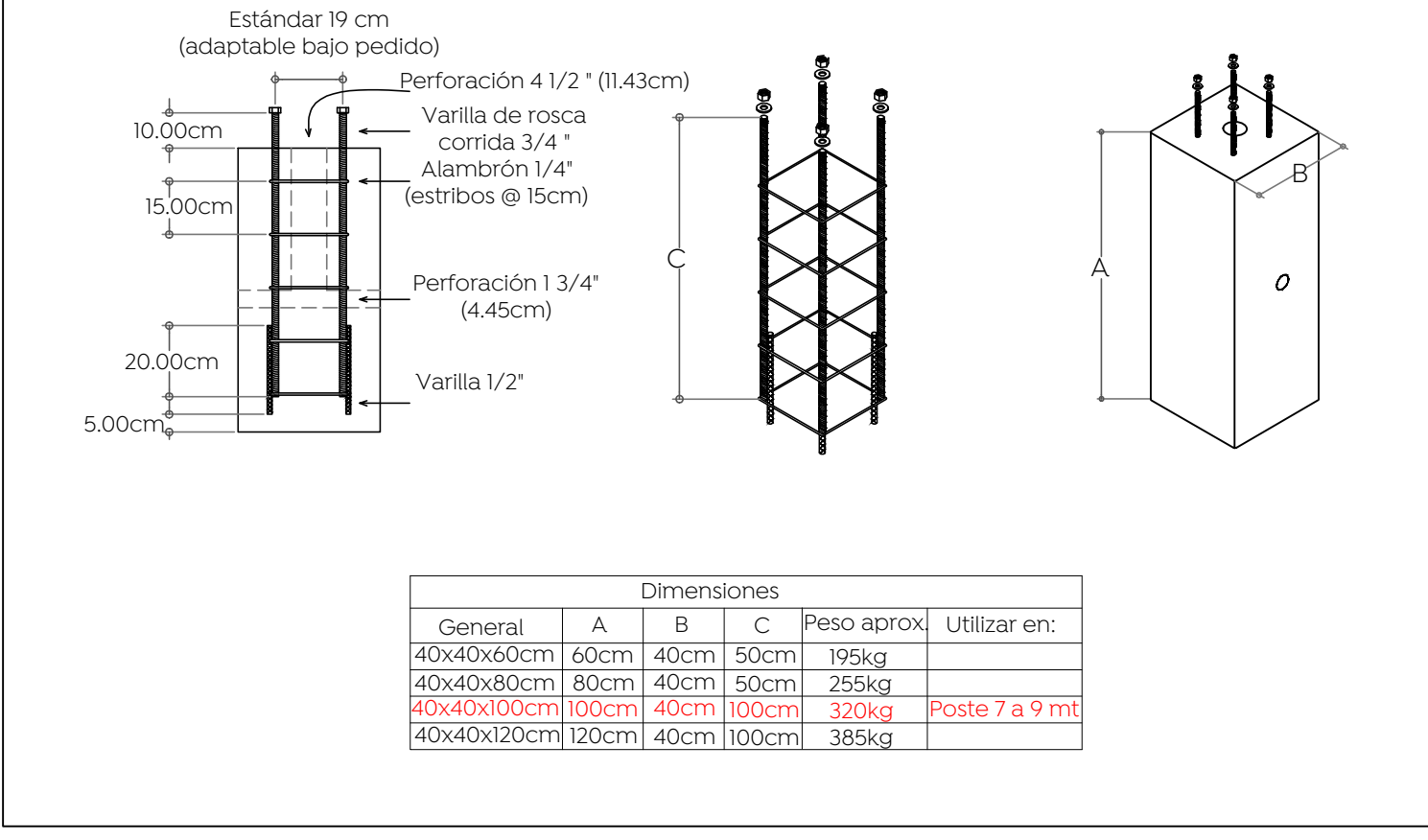
01 Medición y control  
ELE-01 Escala S/E

## Registros de alumbrado público

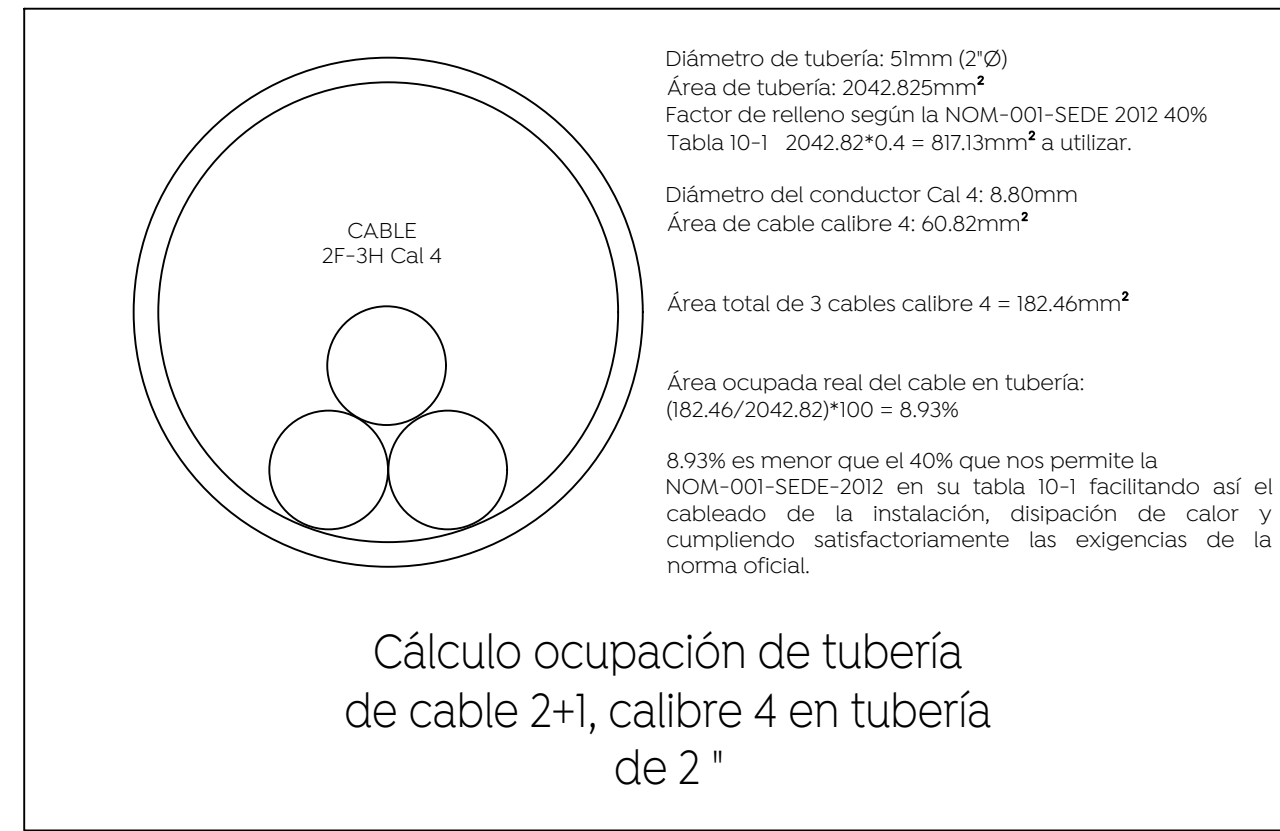


03 Registros  
DET-01 S/E

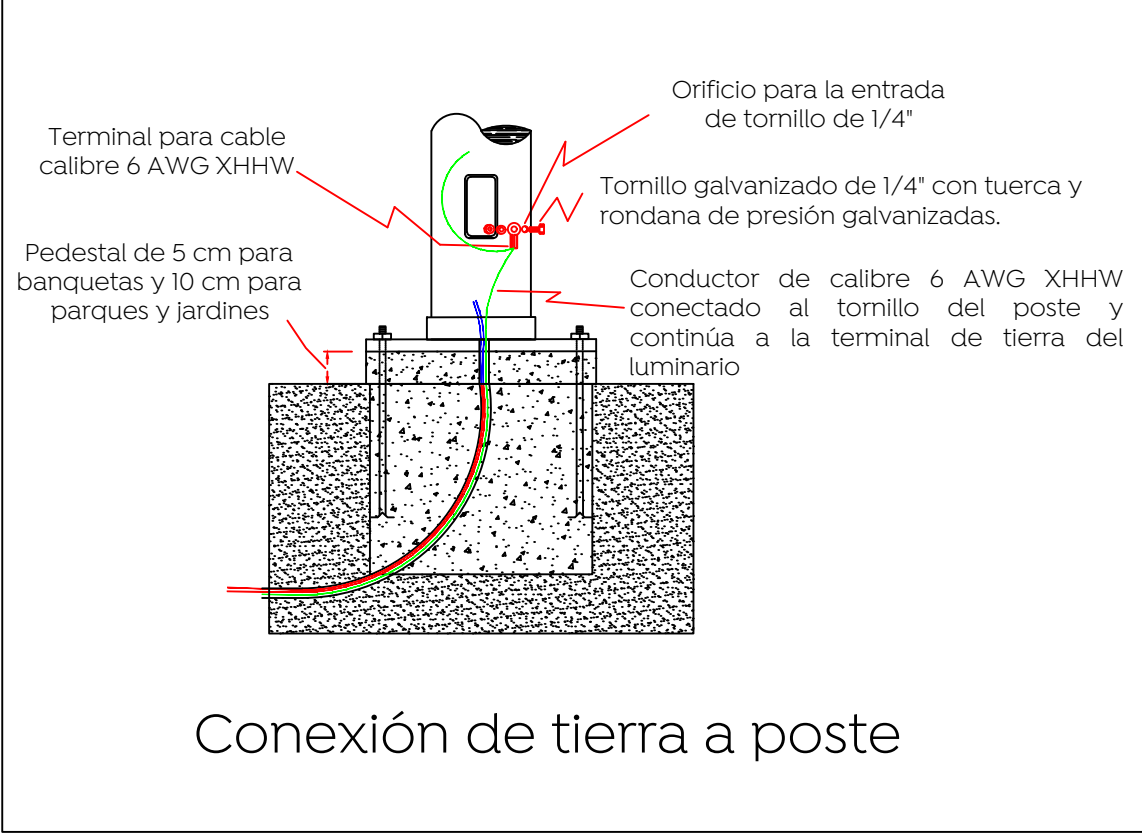
## Ancla de concreto precolada



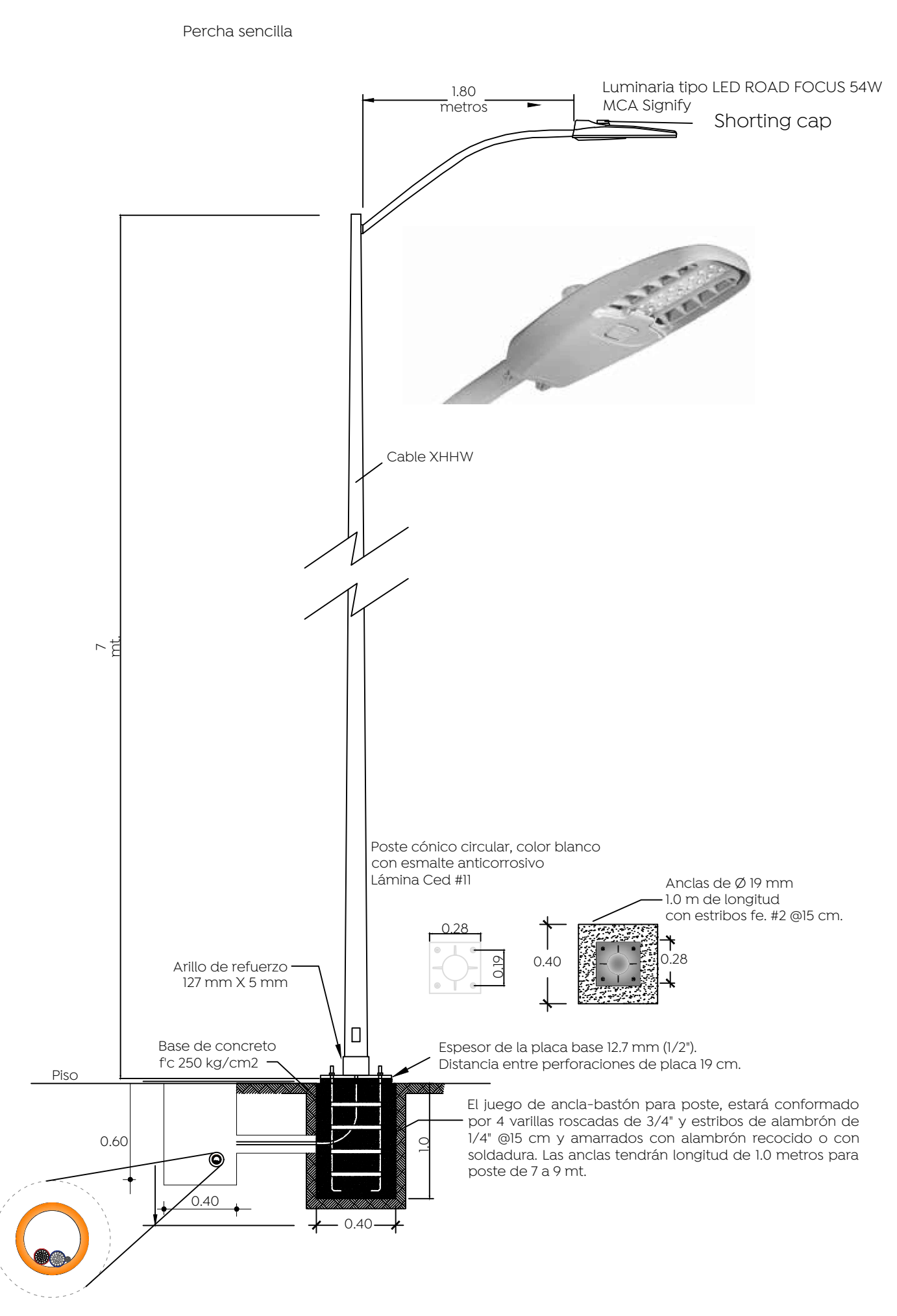
05 Ancla  
DET-01 S/E



07 Canalización  
DET-01 S/E

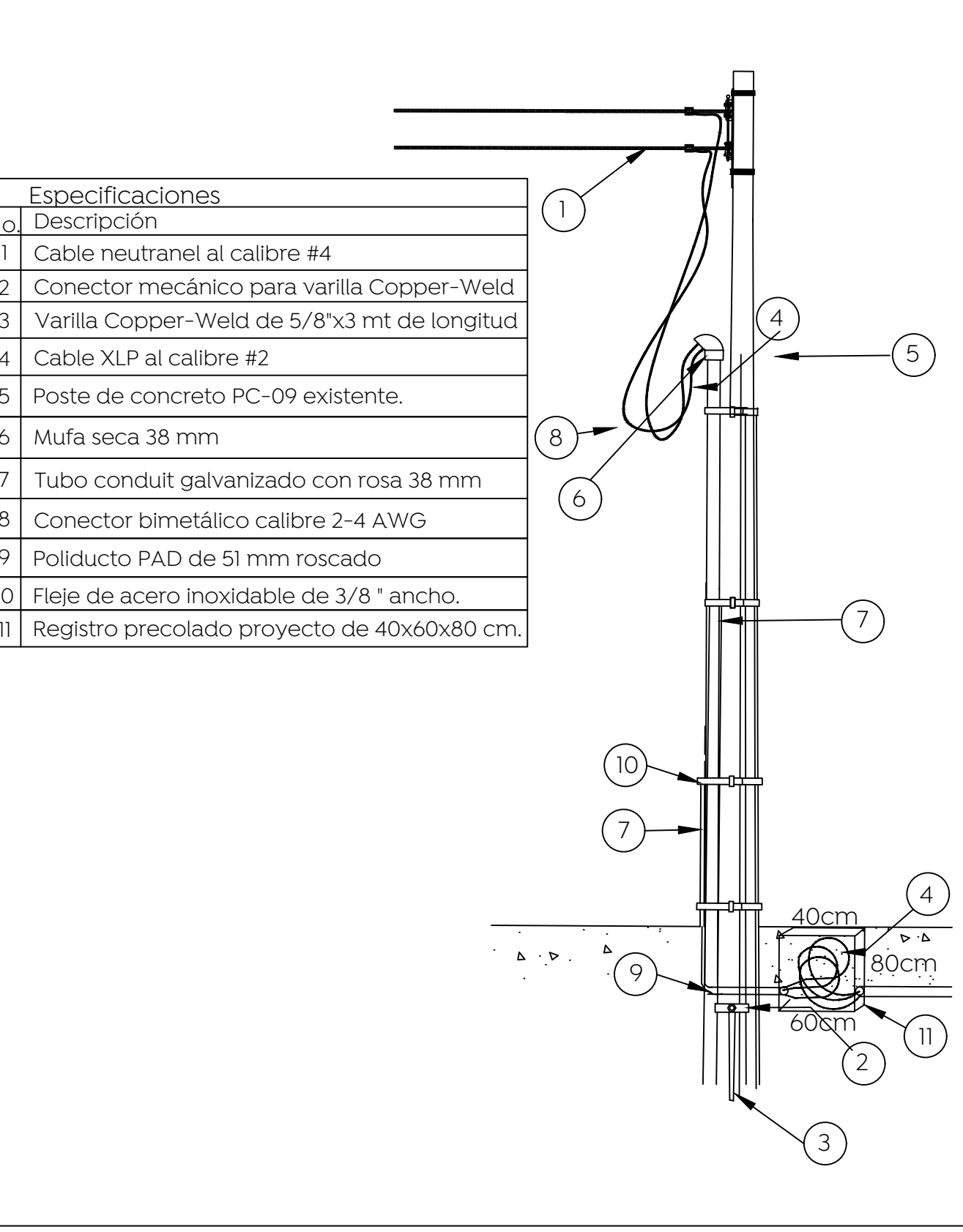


08 Conexión a tierra  
DET-01 S/E



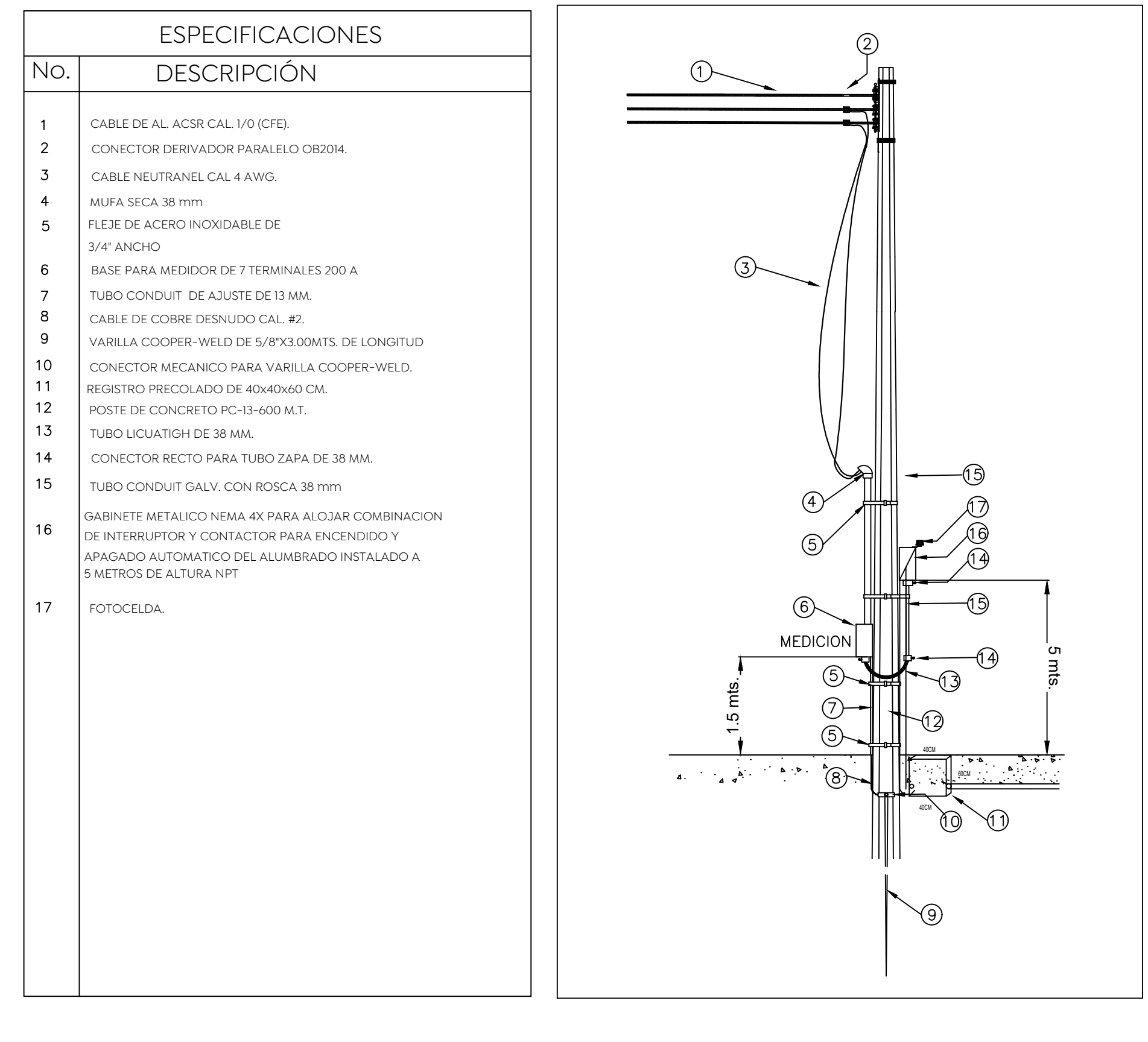
02 Luminaria propuesta  
DET-01 S/E

## Transición aéreo-subterráneo alumbrado

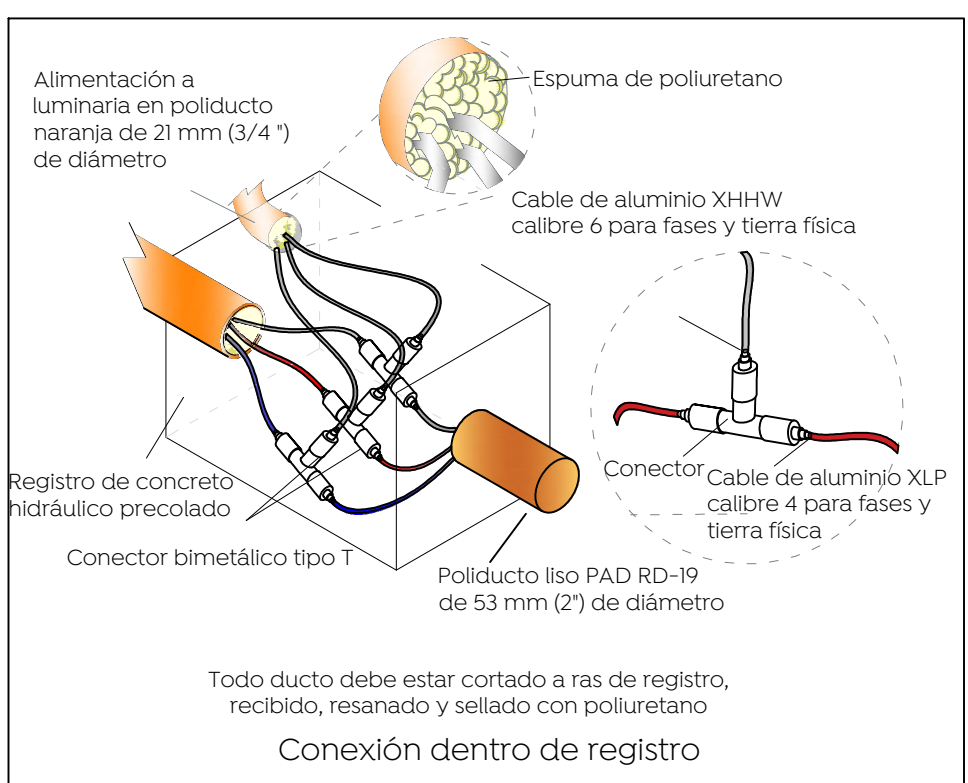


04 Transición aérea-subterránea  
DET-01 S/E

## DETALLE DE CONTROL Y MEDICIÓN A LA BAJA

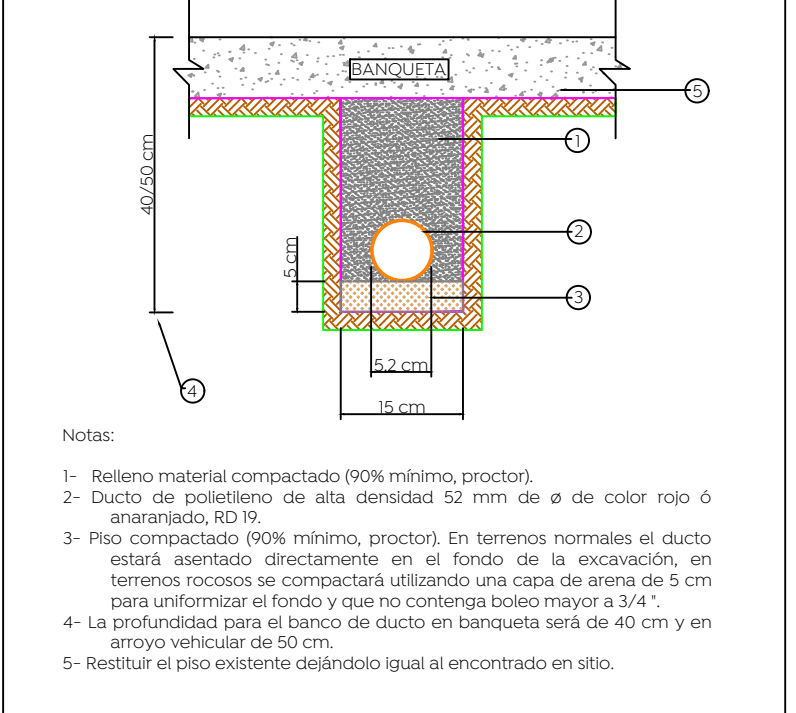


06 Transición aérea-subterránea  
DET-01 S/E

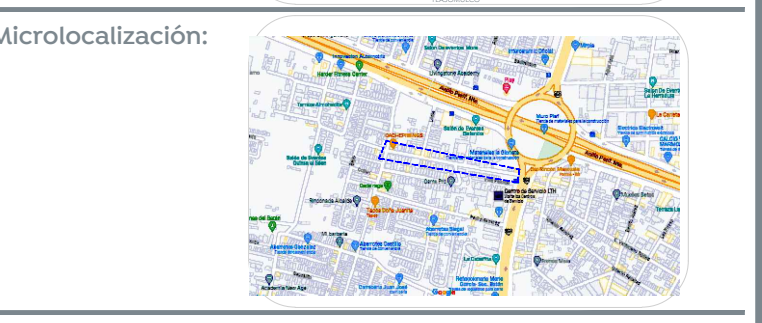
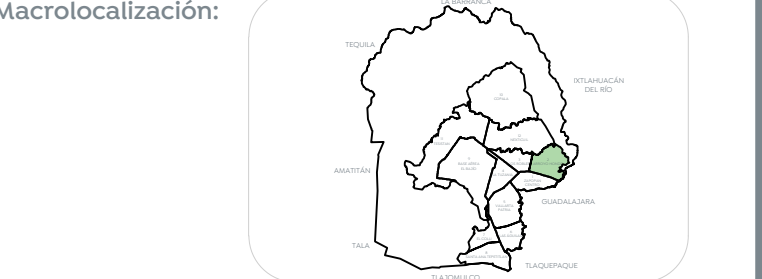


06 Conexión dentro de registro  
ELE-01 Escala S/E

## Banco de ductos de PAD para baja tensión bajo banquetta y/o arroyo



09 Banco de ductos  
FOT-01 S/E



Alcances generales:  
 1.- Los registros deberán ser prefabricado de concreto con marco y contra marco de fierro ángulo galvanizado por inmersión en caliente.  
 2.- La luminaria a utilizar debe ser de led a 4000K.  
 3.- Todos los materiales y equipos deberán cumplir con las especificaciones de alumbrado público contenidas en sus normas y en la memoria técnica descriptiva y de cálculo de este proyecto.  
 4.- El conector derivador será del tipo mangas removibles y que cumpla con la especificación NMX-J-519-ANCE-2011.  
 5.- El control de alumbrado normalizado para alumbrado público son del tipo caja moldeada tamaño 1 (3x30 A), tamaño 2 (3x60 A), tamaño 3 (3x100 A). Por lo que la capacidad mínima permitida es 30 amperes. Esto mismo aplica para el interruptor termomagnético.  
 6.- El calibre mínimo de cable de aluminio para fases de circuito de alumbrado público es 4 AWG y para tierra física 6 AWG.  
 7.- La alimentación a la luminaria por el interior del poste será con cable de aluminio.  
 8.- Los ductos en los registros deberán estar sellados con espuma de poliuretano después de colocado el cable.  
 9.- Colocar una capa de grava de 3 / 4" al fondo del registro de 10 cm de espesor.  
 10.- El conductor para puesta a tierra al final de circuito deberá ser de acero con recubrimiento de cobre tipo conductad ACS7 no. 9 (46.44 mm<sup>2</sup>).  
 11.- Las luminarias al estar integradas en circuitos, deben contar con shorting cap o una conexión directa.  
 -De no respetarse las especificaciones fotométricas de la luminaria, materiales eléctricos y equipos eléctricos no se garantiza se cumplan los parámetros antes enunciados, toda omisión a la memoria técnica y al proyecto en general será responsabilidad de quien ejecute la obra, ya que al llevarse a cabo no se garantiza el cumplimiento de las Normas Oficiales Mexicanas y por tanto la recepción de obra por parte de la Dirección de Alumbrado Público de Zapopan.  
 -Se realizará la sustitución de control y medición existente por motivo de actualización de cargas al circuito.

La Dirección de Alumbrado Público del Municipio de Zapopan revisó y da visto bueno al presente proyecto de alumbrado público con vigencia de un año a partir del \_\_\_\_\_ de \_\_\_\_\_ del 20\_\_\_\_.

Revisó \_\_\_\_\_ Validó \_\_\_\_\_  
 Revisó proyecto \_\_\_\_\_ Validó área técnica \_\_\_\_\_  
 Vo. Bo. \_\_\_\_\_  
 Vo. Bo. Dirección de Alumbrado Público de Zapopan

Nombre del proyecto: Pavimentación con concreto hidráulico de la calle Paloma, incluye: modernización de redes básicas de alcantarillado, conducción y distribución, infraestructura urbana y obras complementarias, colonia Hogares del Batán, Municipio de Zapopan, Jalisco  
 Contenido del plano:  
 Detalles constructivos  
 No. Contrato: DOPI-MUN-R33-PAV-LP-056-2023  
 Director de Obras Públicas e Infraestructura:

Ing. Ismael Jáuregui Castañeda  
 Jefe de la Unidad de Estudios y Proyectos:  
 Arq. Edwin Aguiar Escatell  
 Jefe de área: \_\_\_\_\_ Responsable del proyecto: \_\_\_\_\_  
 Ing. Adhad Yigaal Gurolra Soto Ing. Vanessa Guadalupe Martínez López PEJ 13079705  
 Ubicación: Calle Paloma, Col. Hogares del Batán, Zapopan, Jalisco  
 Fecha: Abril 2023  
 Escala: Sin escala  
 Acotaciones: \_\_\_\_\_ Clave: DET-01  
 Metros