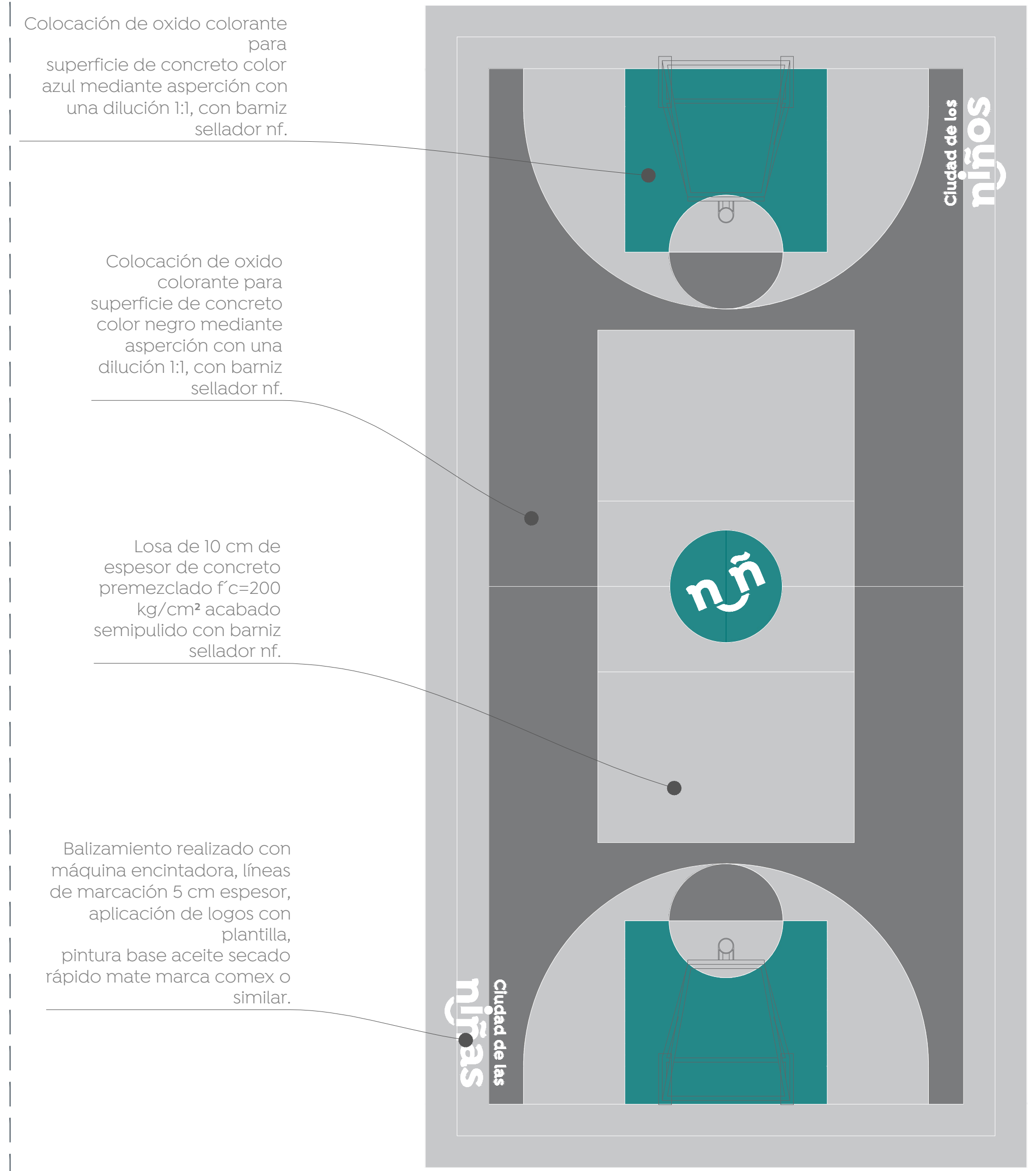
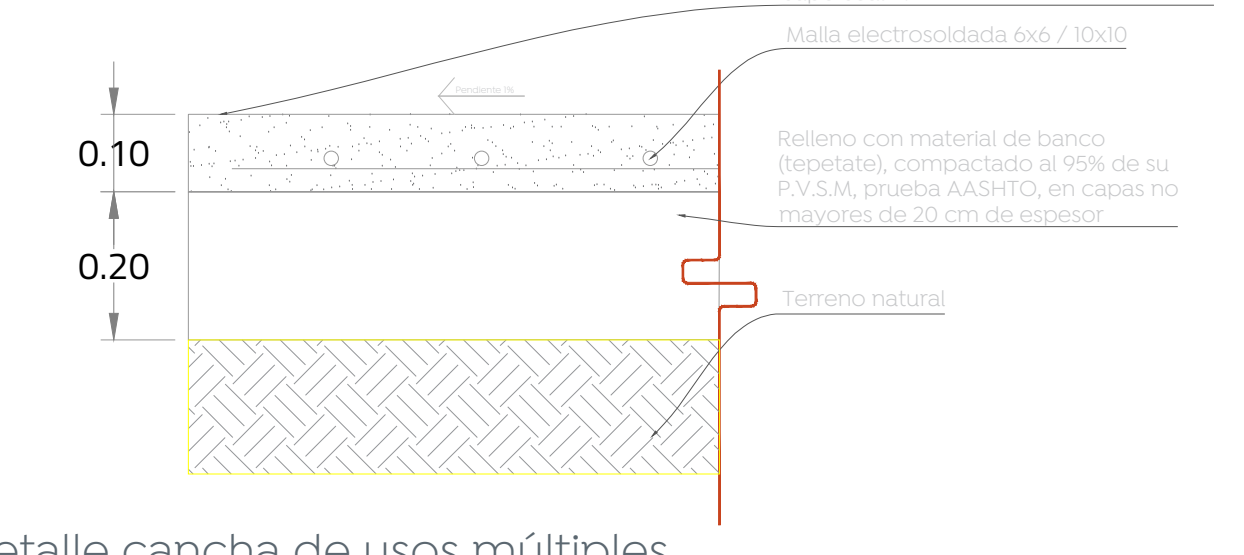


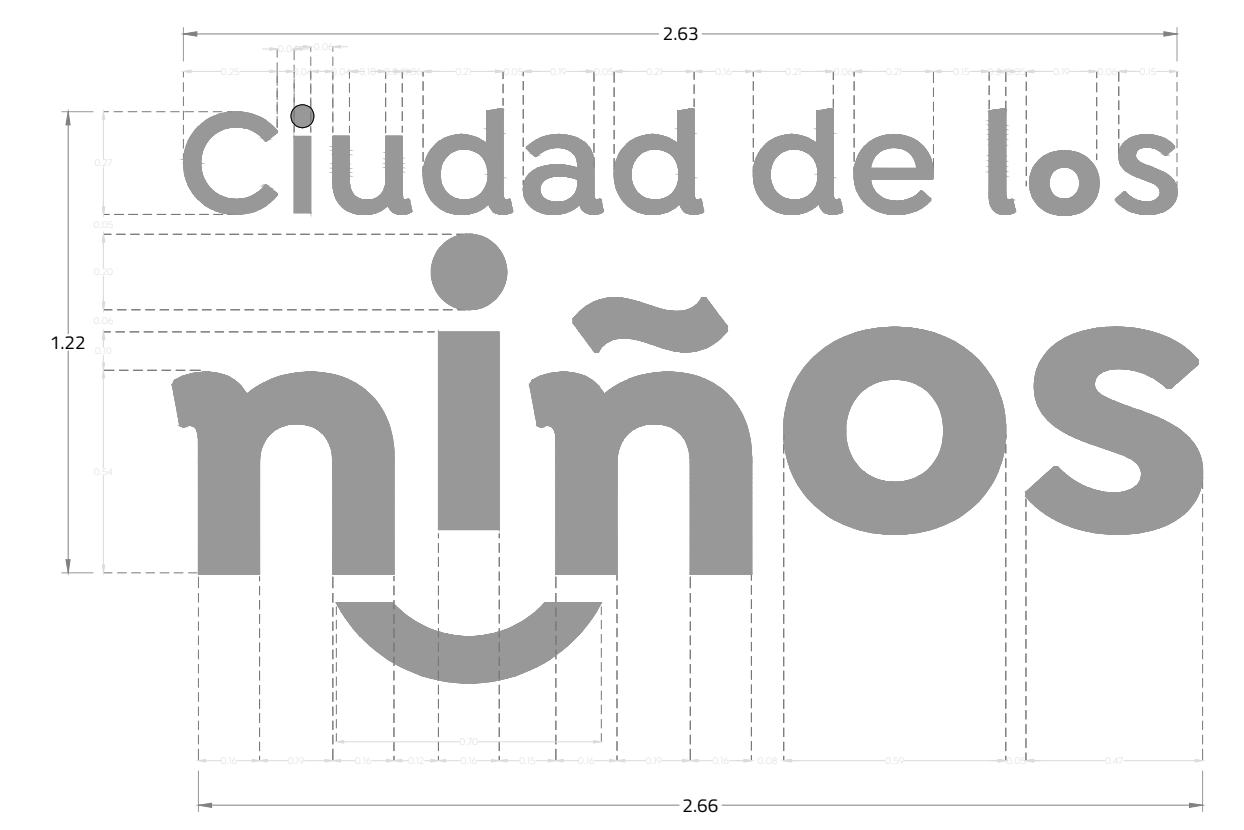
01 Detalle cancha de usos múltiples
Trazo y balzamiento 1:100



02 Detalle cancha de usos múltiples
Tratamiento en losas S/E



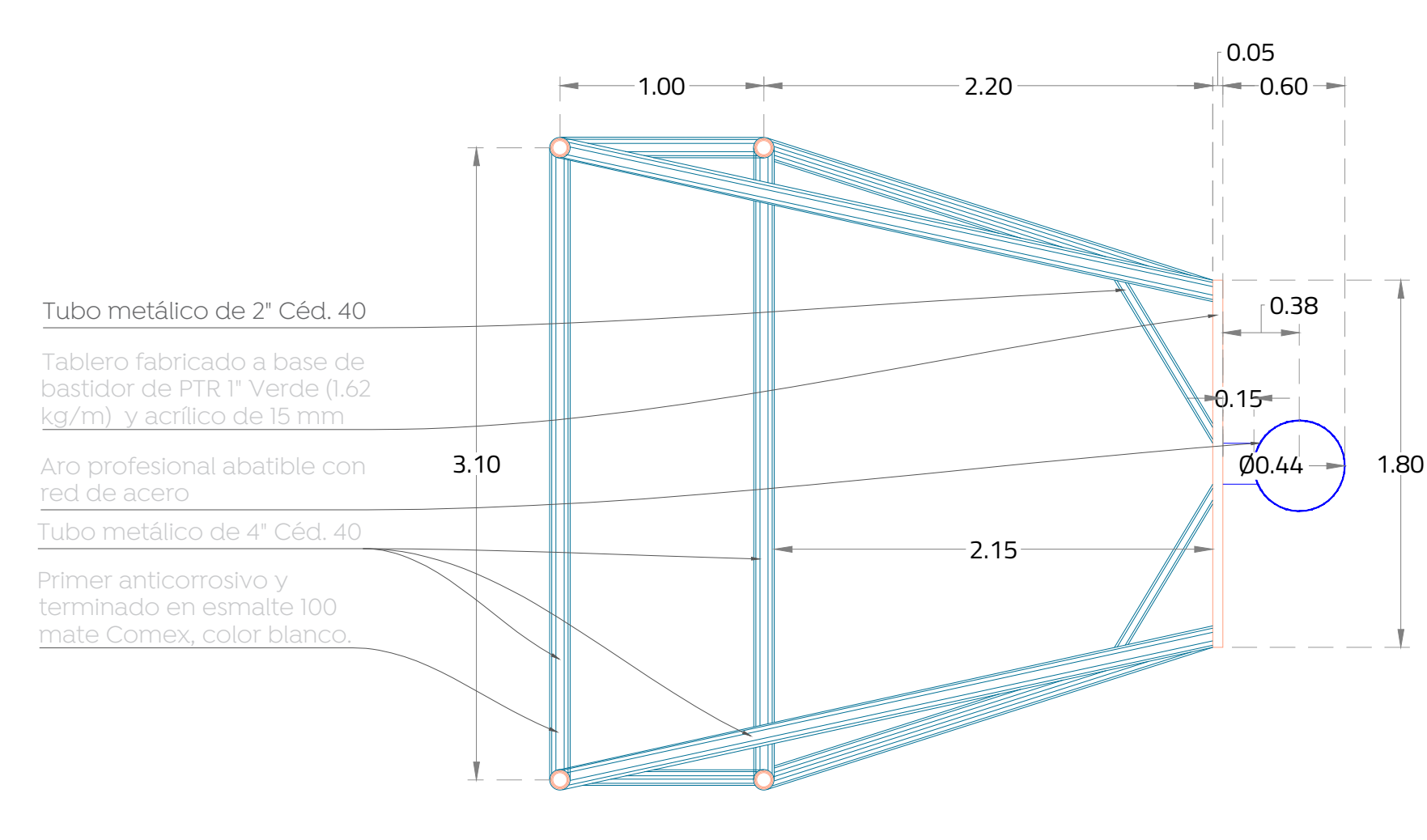
03 Detalle cancha de usos múltiples
Sección losa de concreto 1:10



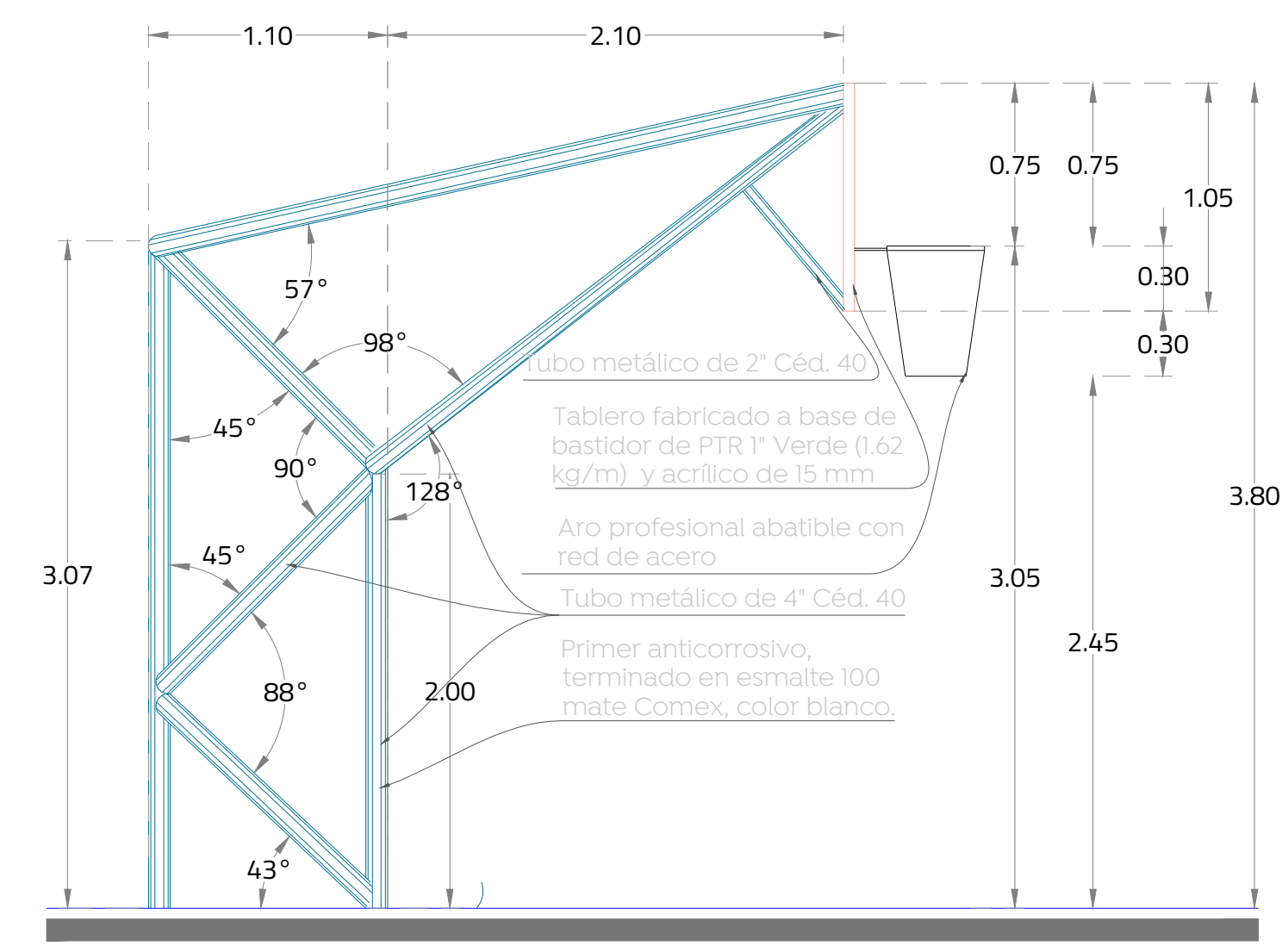
04 Detalle 01
Balzamiento ciudad de los niños 1:20



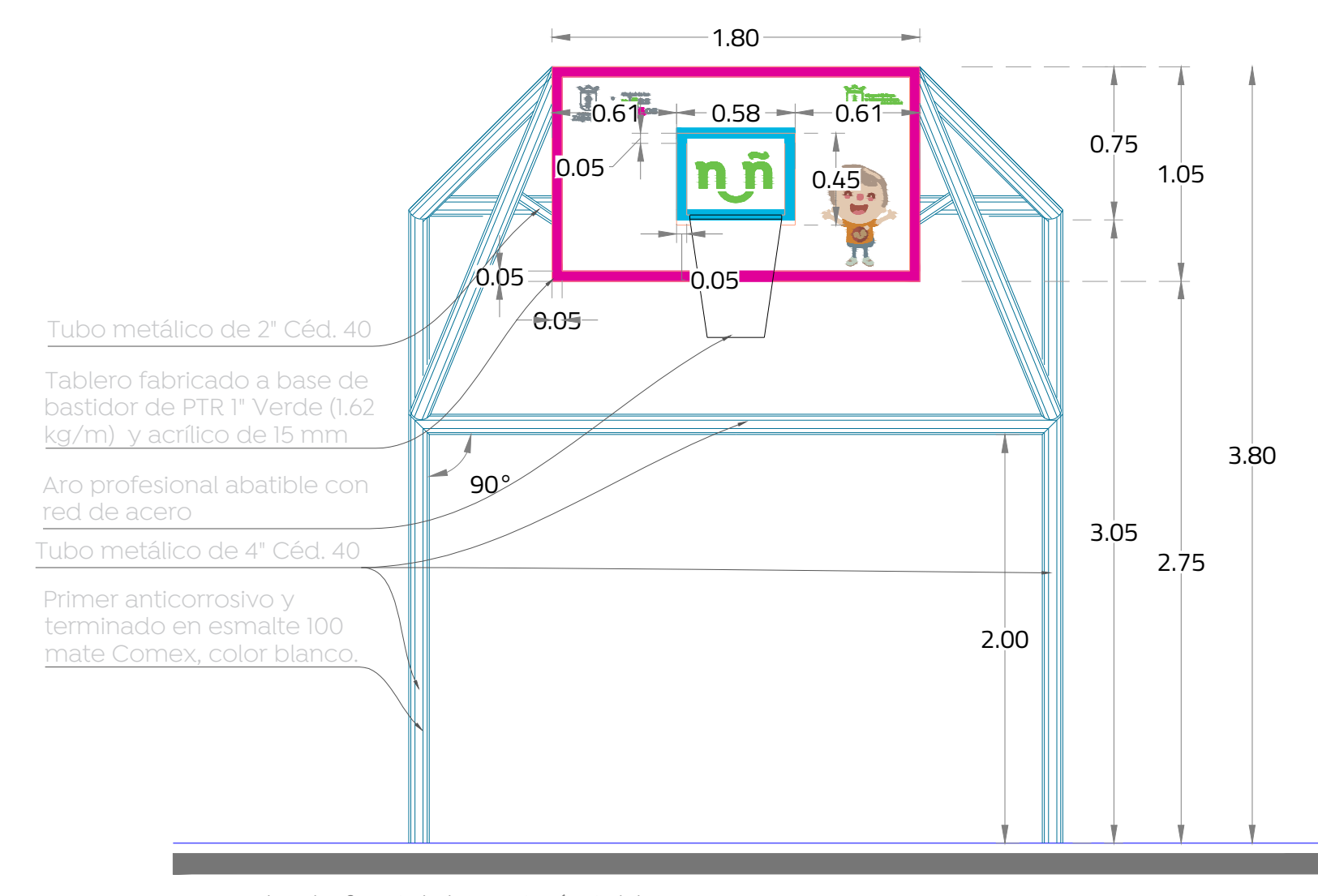
05 Detalle 02
Balzamiento ciudad de las niñas 1:20



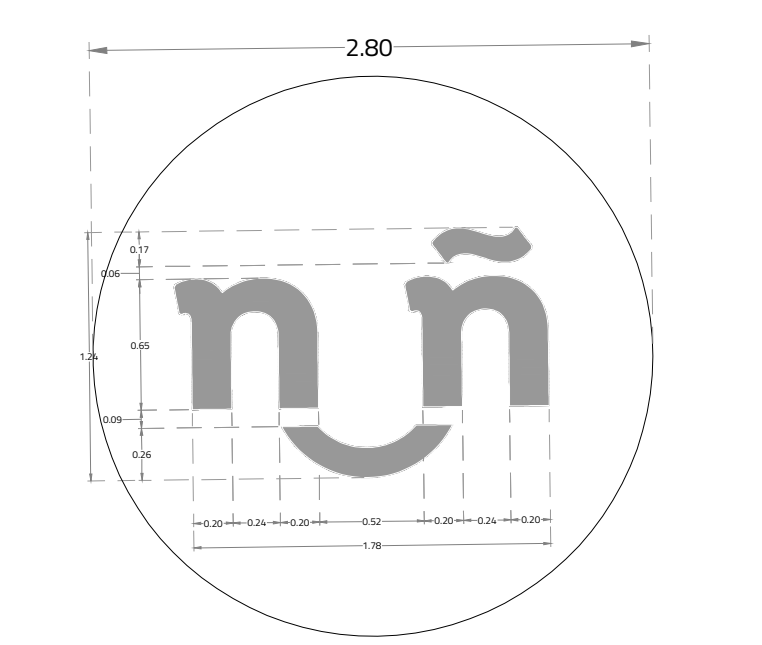
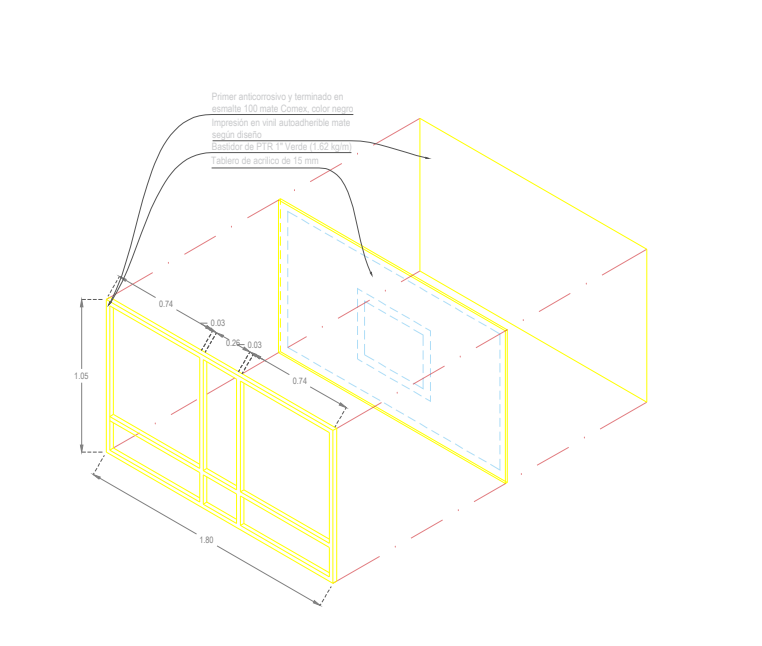
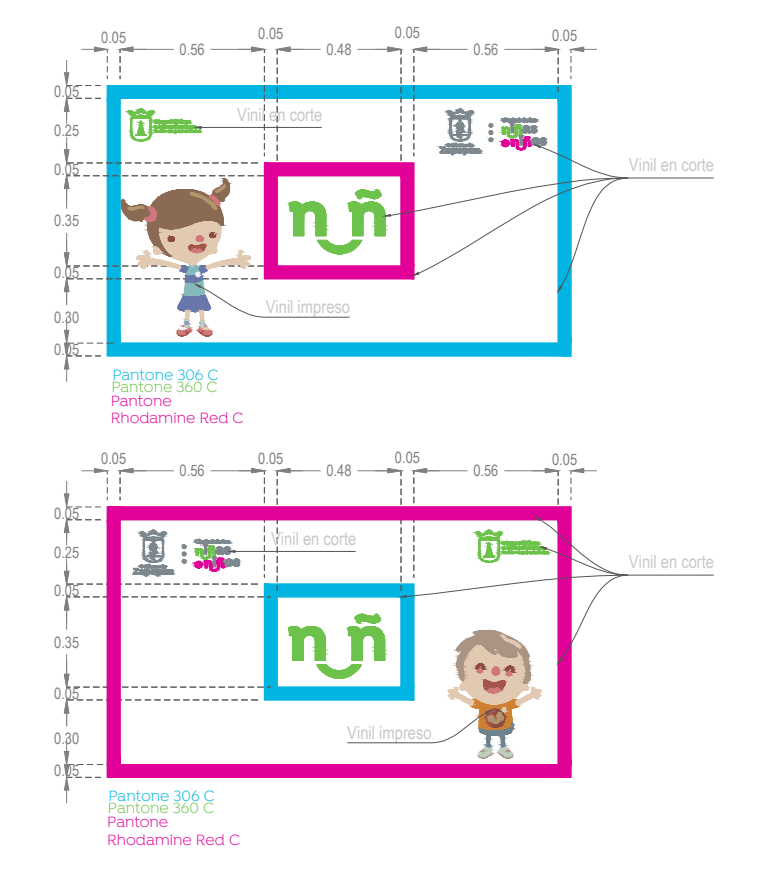
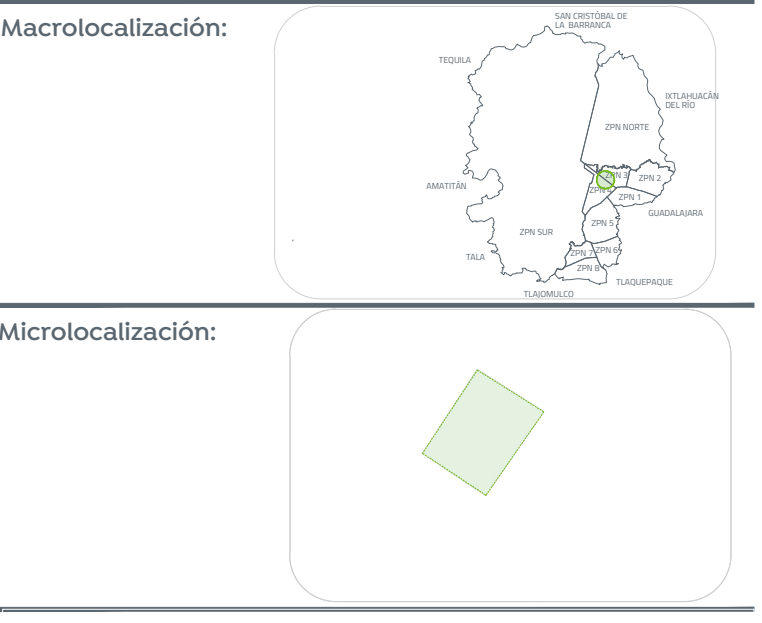
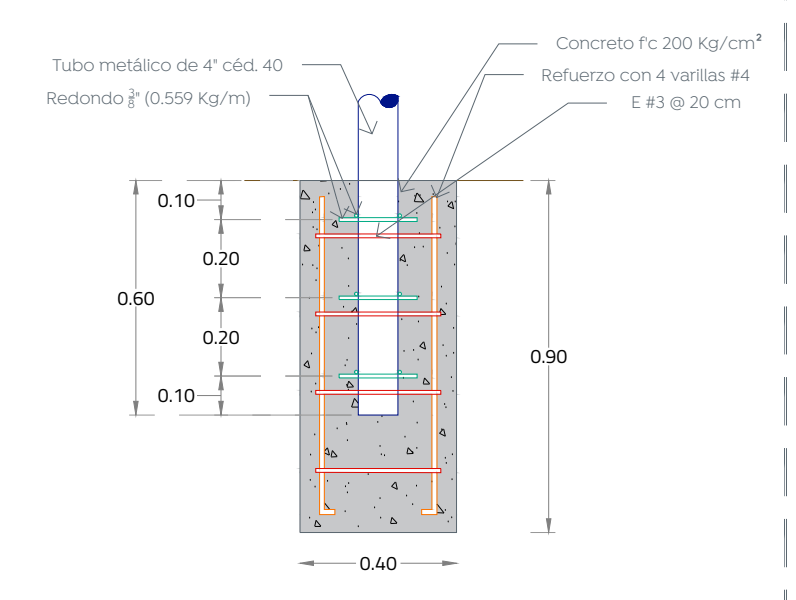
06 Detalle cancha de usos múltiples
Detalles estructurales portería de usos múltiples 1:30



Alzado lateral de portería, tablero y aro



Alzado frontal de portería, tablero y aro



Det-03
Nombre del proyecto: Estructuras con tontería, rehabilitación de cancha de usos múltiples, patio cívico, accesibilidad universal, banquetas, cruces peatonales y obras complementarias en la telesecundaria Ignacio L. Vallarta, clave 14D7V03300, calle Juárez, Nextipac y Primaria Emiliano Zapata (T.M), clave 14DPR3297U, Primerio, Juan Manuel Rivacoba de la Mora (T.V), clave 14DPR3297U, calle Octava Sur, Nuevo México, Municipio de Zapopan, Jalisco.
Contenido del plano:
Detalles cancha usos múltiples, Escuela Primaria Emiliano Zapata
No. Contrato:
DOPI-MUN-RM-IE-LP-083-2023
Director de Obras Públicas e Infraestructura:
Ing. Ismael Jáuregui Castañeda
Jefe de la Unidad de Estudios y Proyectos:
Arq. Edwin Aguilar Escatell
Jefe de área: Responsable del proyecto:
Arq. Angela Jazmin Vargas Olmedo **Arq. Julio Cesar Robles**
Ubicación:
C. Octava Sur 5418-5516, 45138 Nuevo México, Jal.
Norte: Fecha: Mayo 2023
Escala: Indicada
Anotaciones: Metros Clave:
EE-EP-EZ-CAN-01