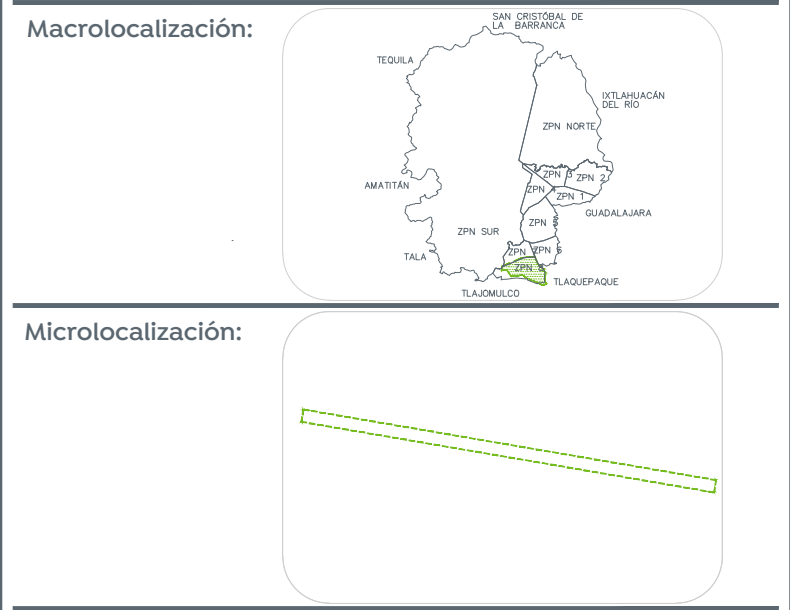
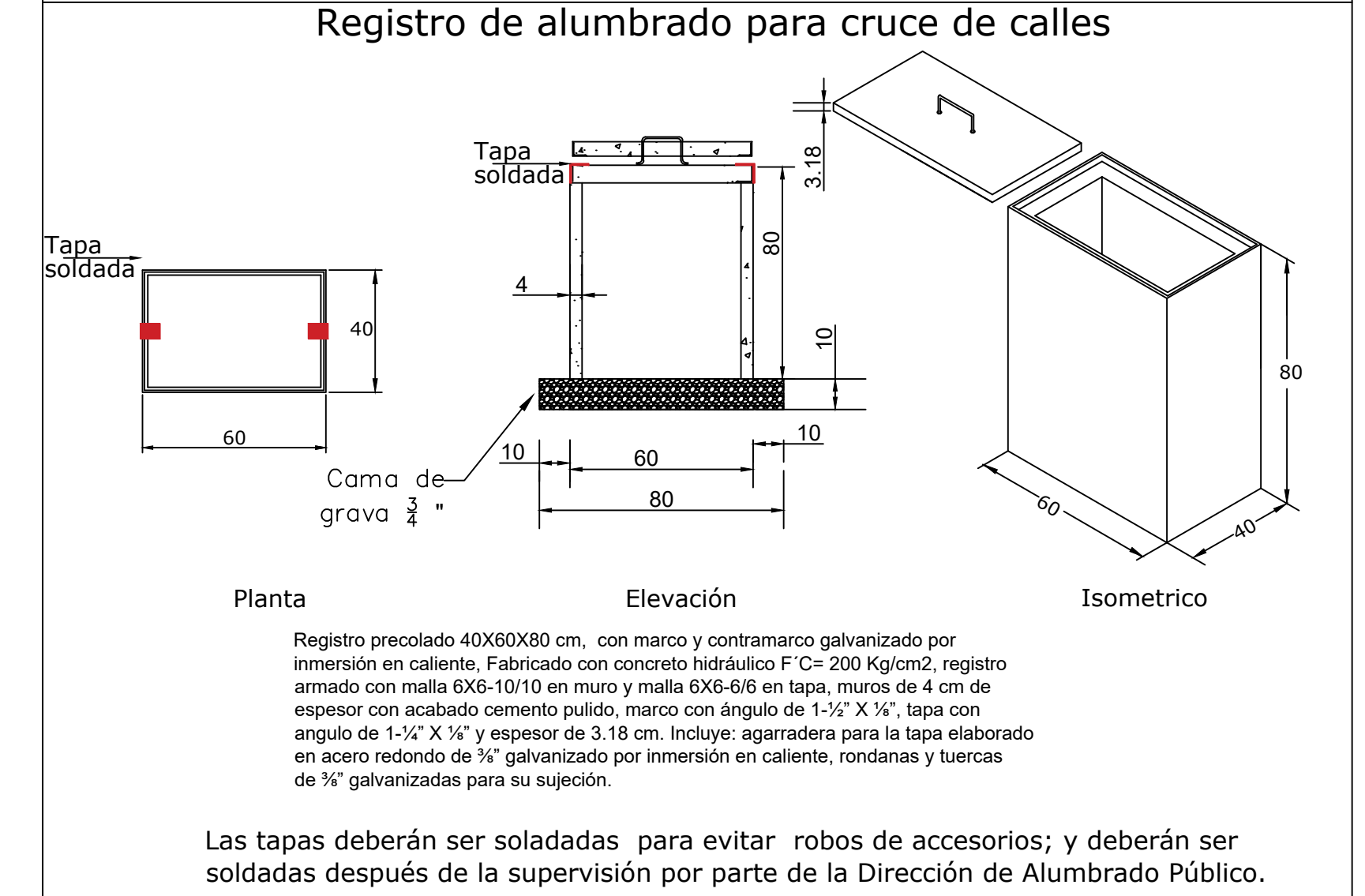
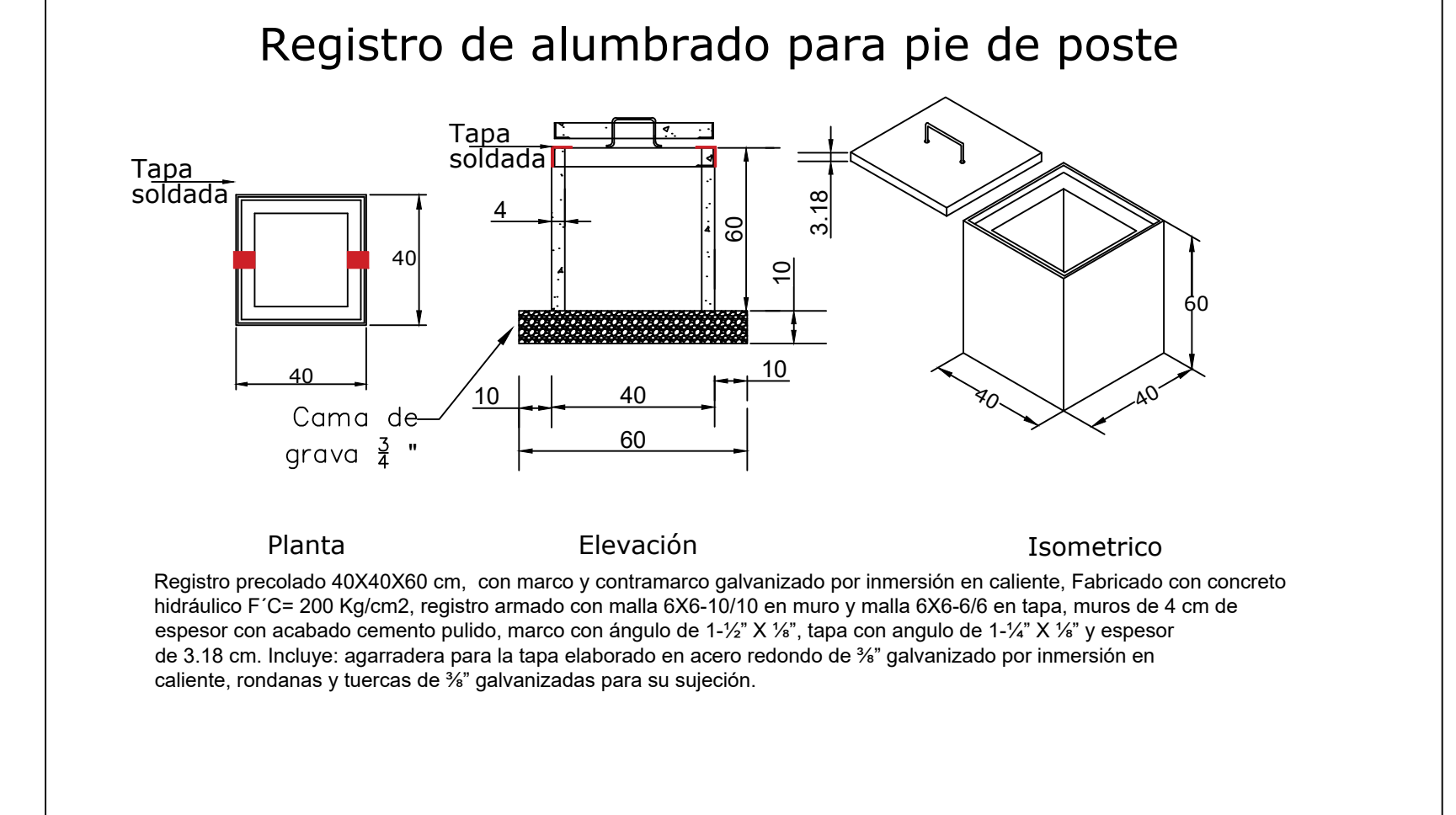


Registros de alumbrado publico



Alcances generales:

SIMBOLOGIA				
SIMBOLO	DESCRIPCION	NORMA C.F.E.	ESPECIF. C.F.E.	
(X)	POSTE DE CONCRETO PRECOLADO DE 5.50 METROS DE ALTURA Y QUE TIENE DE RESISTENCIA NOMINAL DE 200 KG/CM ² EXISTENTE	(X)	NÚMERO CONSECUTIVO DE POSTE INDICADO	PCR-13-008
(X)	TRANSFORMADOR TIPO POSTE DE ALUMBRADO EXISTENTE (EXCERPTO EN RVA) (EXCERPTO EN RVA) (EXCERPTO EN RVA)			TRSA
---	LÍNEA SUBTERRANEA DE ALUMBRADO CONDUCTOR ALUMBRADO ALUMBRADO DE 200 KG/CM ² DIAMETRO DE TUBERIA INDICADO EN CEDA DE CABLEADO			
(X)	TRANSICION AEREO-SUBTERRANEA EN BAJA TOSION PARA ALUMBRADO	(X)	NÚMERO CONSECUTIVO DE TRANSICION INDICADO	
(X)	LUMINARIA VAL. OPERA ANILLO HIDRAULICO DEL 54W (52/27VAC. 400V. MARCA PHILIPS CORRESPONDE EN POSTE CONICO CIRCULAR DE 70M DE ALTURA + BRAZO DE 1.80M CON ELEVACION DE 0.70M.			
(X)	REGISTRO PREPARADO DE CONCRETO DE 40 X 40 X 80 CM. MARCO Y CONTRAMARCO DE FERRO ANILLO GALVANIZADO POR INMERSION EN CALIENTE			
(X)	REGISTRO PREPARADO DE CONCRETO DE 40 X 40 X 80 CM. MARCO Y CONTRAMARCO DE FERRO ANILLO GALVANIZADO POR INMERSION EN CALIENTE			
(X)	SESTIMA DE TIERRA FASCA COMPUESTO POR MALLA PARA TIERRA DE 19.5 CM DE PROTECCION ALUMBRADO GALVANIZADO FUENTE: #8 Y CABLE ANCL #6			
(X)	CONTROL PARA ALUMBRADO INTERIOR POR GABINETE TIPO DE 200 KG/CM ² DE ALUMBRADO INTERIOR POR GABINETE ELECTROMANETICO 3 PUL. EN GABINETE, TAMBIEN TIENE 19.5 CM DE PROTECCION ALUMBRADO INTERIOR. DEBE CUMPLIR TODAS LAS ESPECIFICACIONES INDICADAS POR EL DISEÑADOR DEL ALUMBRADO PUBLICO			
(X)	LUMINARIA PARA PASEO OPERA ANILLO HIDRAULICO DEL 54W (52/27VAC. 400V. MARCA PHILIPS CORRESPONDE EN POSTE CONICO CIRCULAR DE 70M DE ALTURA + BRAZO DE 1.80M CON ELEVACION DE 0.70M.			
(X)	REGISTRO PREPARADO DE CONCRETO DE 40 X 40 X 80 CM. MARCO Y CONTRAMARCO DE FERRO ANILLO GALVANIZADO POR INMERSION EN CALIENTE EXISTENTE			
(X)	REGISTRO PREPARADO DE CONCRETO DE 40 X 40 X 80 CM. MARCO Y CONTRAMARCO DE FERRO ANILLO GALVANIZADO POR INMERSION EN CALIENTE EXISTENTE			
---	LÍNEA SUBTERRANEA DE ALUMBRADO EXISTENTE			

NOTAS:

- LOS REGISTROS DEBERAN SER PREPARADOS DE CONCRETO CON MARCO Y CONTRAMARCO DE FERRO ANILLO GALVANIZADO POR INMERSION EN CALIENTE.
- LA TUBERIA DEBE SER DE 2" DE DIAMETRO CON UN ESPESOR NOMINAL DE ALUMBRADO PUBLICO CONTIGUO EN SU NORMA Y LA MALLA TONDO COMPLETA Y DE CALIDAD DE ESTE PROYECTO.
- EL CONECTOR DEBERA SER DE 19 RD-19 CON UN DIAMETRO DE 19 CM Y UN ESPESOR DE 1.27 CM.
- EL CONTROL DE ALUMBRADO NORMALIZADO PARA ALUMBRADO PUBLICO SON DEL TIPO CANALIZACION TIPO 1000 CM. TIENE UN DIAMETRO DE 10 CM Y UN ESPESOR DE 1.27 CM. LA CONEXION DEBERA SER DE 19 RD-19 CON UN DIAMETRO DE 19 CM Y UN ESPESOR DE 1.27 CM.
- LA ALIMENTACION A LA LUMINARIA POR EL INTERIOR DEL POSTE DEBE SER DE 200 KG/CM² DE ALUMBRADO INTERIOR.
- LA TUBERIA DEBE SER DE 2" DE DIAMETRO CON UN ESPESOR NOMINAL DE ALUMBRADO PUBLICO CONTIGUO EN SU NORMA Y LA MALLA TONDO COMPLETA Y DE CALIDAD DE ESTE PROYECTO.
- CONEXION PARA PASO DE CABLE EN LA TUBERIA DE 2" DE DIAMETRO DEBE SER DE 19 RD-19 CON UN DIAMETRO DE 19 CM Y UN ESPESOR DE 1.27 CM.
- LA TUBERIA DEBE SER DE 2" DE DIAMETRO CON UN ESPESOR NOMINAL DE ALUMBRADO PUBLICO CONTIGUO EN SU NORMA Y LA MALLA TONDO COMPLETA Y DE CALIDAD DE ESTE PROYECTO.
- LA TUBERIA DEBE SER DE 2" DE DIAMETRO CON UN ESPESOR NOMINAL DE ALUMBRADO PUBLICO CONTIGUO EN SU NORMA Y LA MALLA TONDO COMPLETA Y DE CALIDAD DE ESTE PROYECTO.
- LA TUBERIA DEBE SER DE 2" DE DIAMETRO CON UN ESPESOR NOMINAL DE ALUMBRADO PUBLICO CONTIGUO EN SU NORMA Y LA MALLA TONDO COMPLETA Y DE CALIDAD DE ESTE PROYECTO.

La Dirección de Alumbrado Público del Municipio de Zapopan revisó y da visto bueno al presente proyecto de alumbrado público con vigencia de un año a partir del _____ de _____ del 20__.

Revisó _____ Valido _____

Revisó proyecto _____ Valido área técnica _____

Vo. Bo. _____

Vo. Bo. Dirección de Alumbrado Público de Zapopan

Nombre del proyecto:
 Pavimentación con concreto hidráulico de la calle Libertad, incluye: alcantarillado sanitario, agua potable, banquetas, cruces peatonales, accesibilidad universal, señalética horizontal = vertical, obras complementarias colonias 1, Villa, San Isidro Ejidal, Municipio de Zapopan, Jalisco.

Contenido del plano:

Detalles de construcción

No. Contrato: DOPI-MUN-PP-PAV-LP-082-2023

Director de Obras Públicas e Infraestructura:

Ing. Ismael Jáuregui Castañeda

Arq. de la Unidad de Estudios y Proyectos:

Arq. Edwin Aguilar Escatell

Arq. de área: Ing. Adhah Yigael Gurrola Soto

Supervisor del proyecto: Ing. Vanessa Guadalupe Martínez López

Empresa: Ing. César David Organista Rosas

Proyectista: Ing. César David Organista Rosas

Cedula Profesional 91624

Ubicación:

Calle Libertad, Col. San Isidro Ejidal Zapopan, Jalisco

Fecha: Junio 2023

Escala: Indicada

Acotaciones: Metros

Clave: DET-01