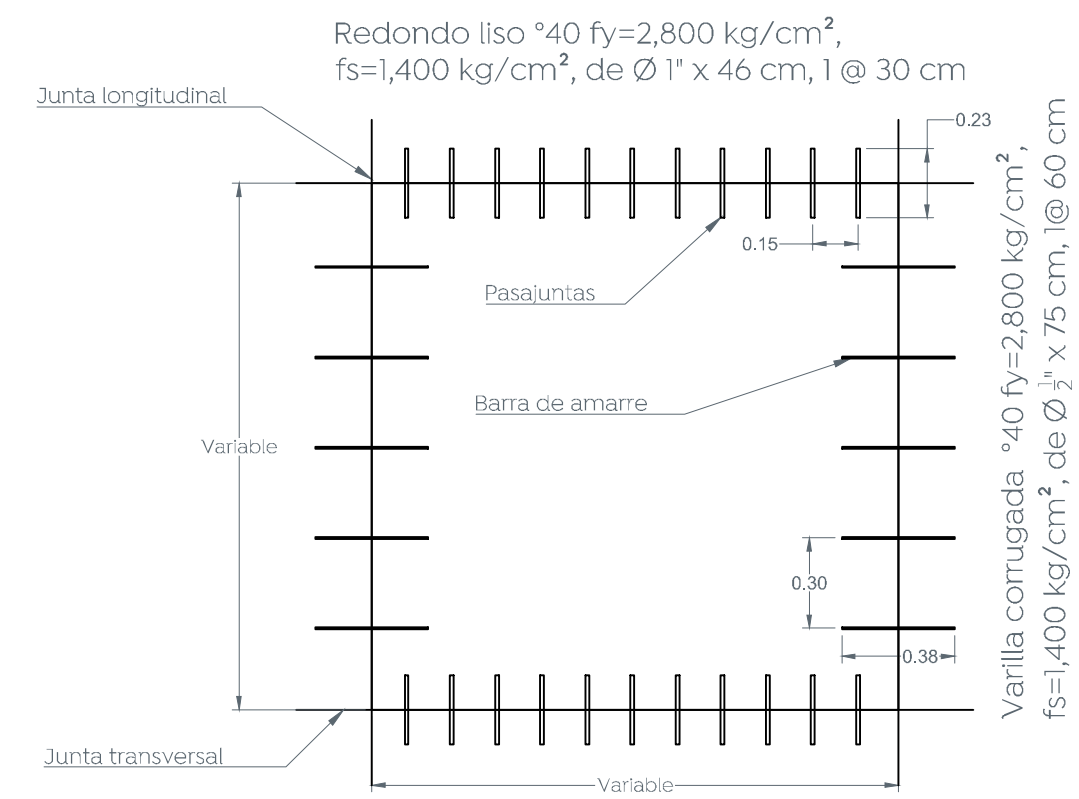
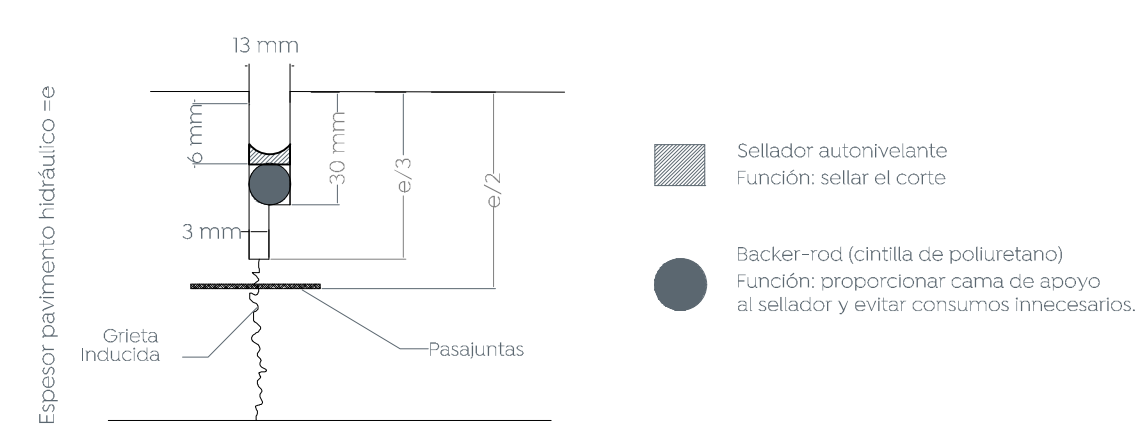


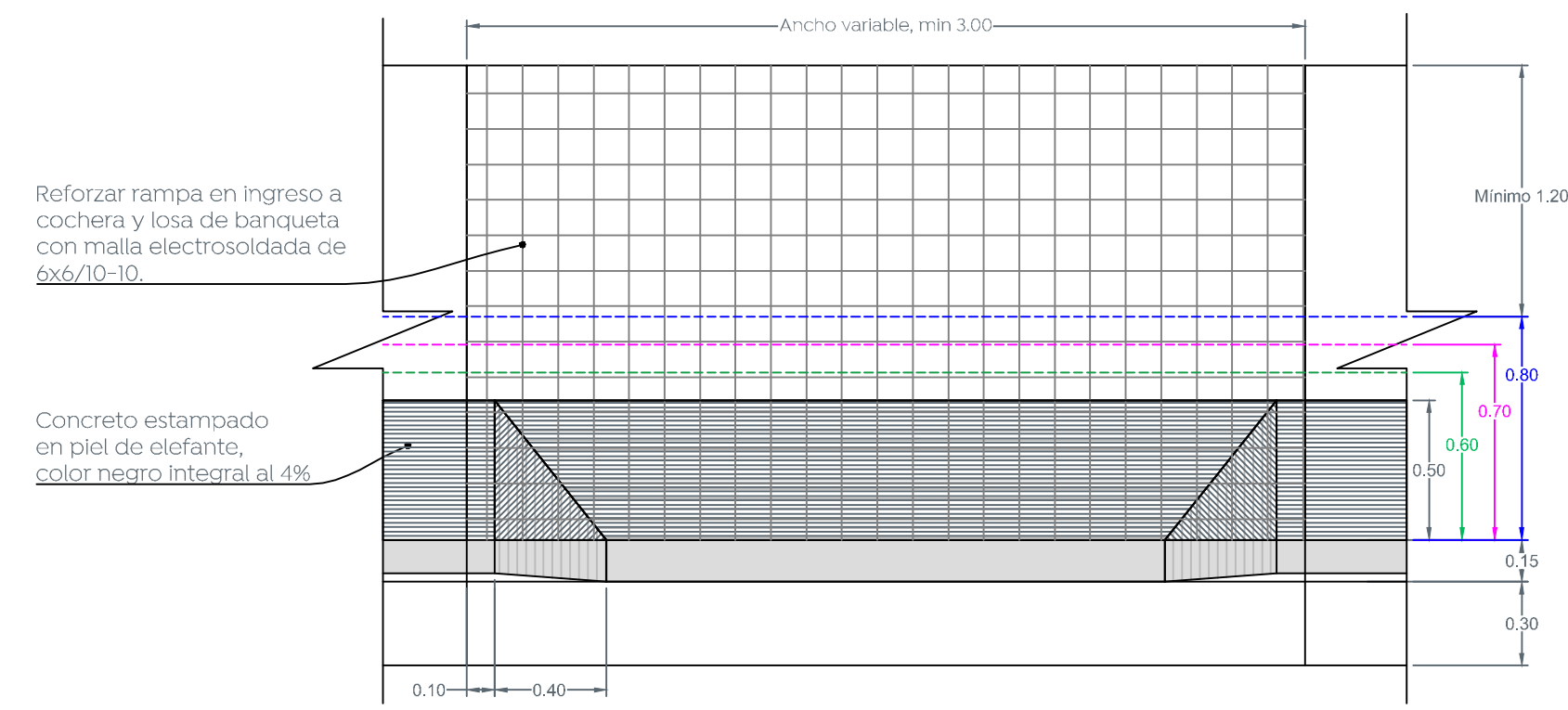
1 Detalle de guarnición
Escala 1:10



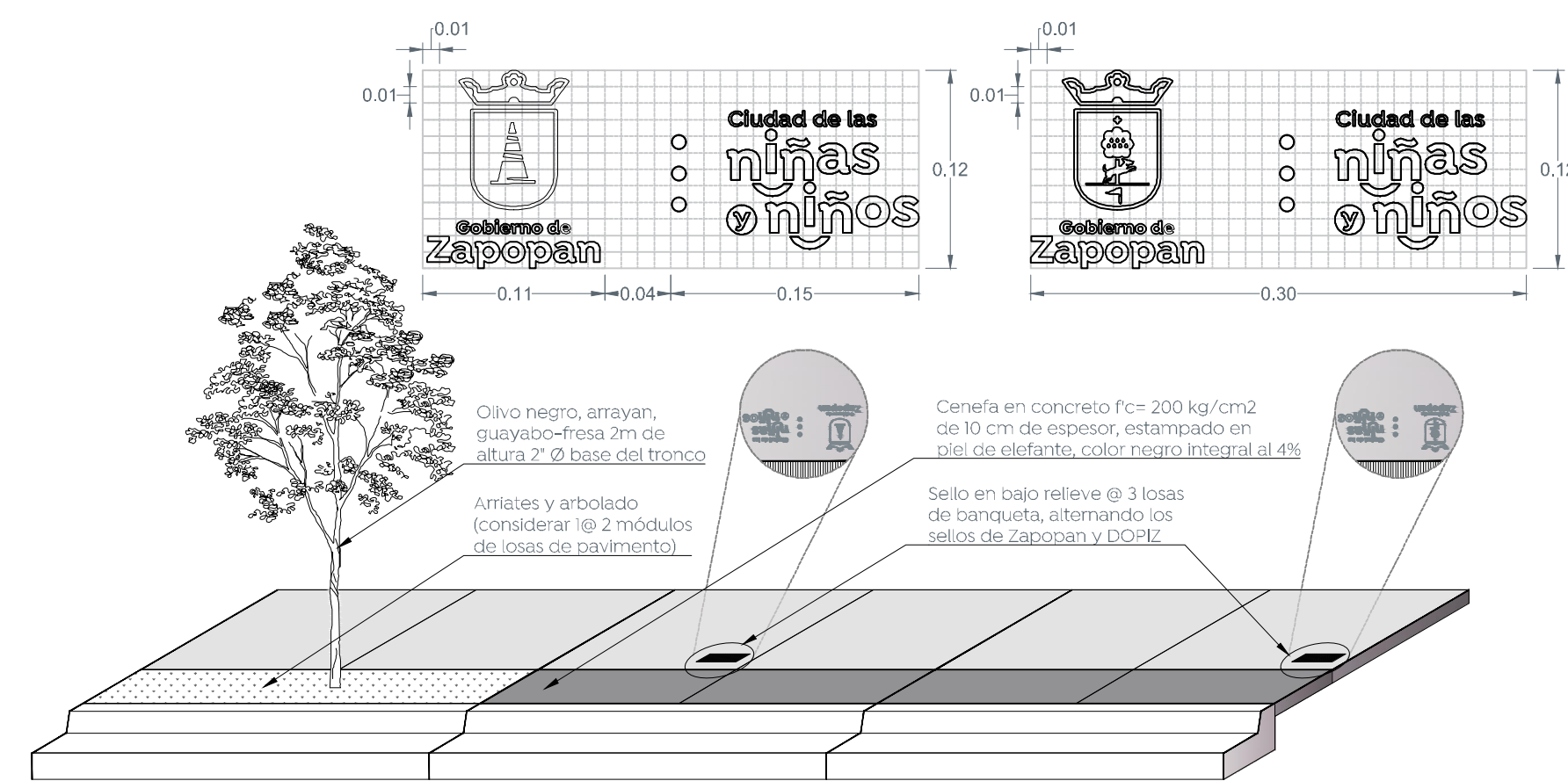
2 Modulación de losas, pasajuntas y barras de amarre
Escala 1:50



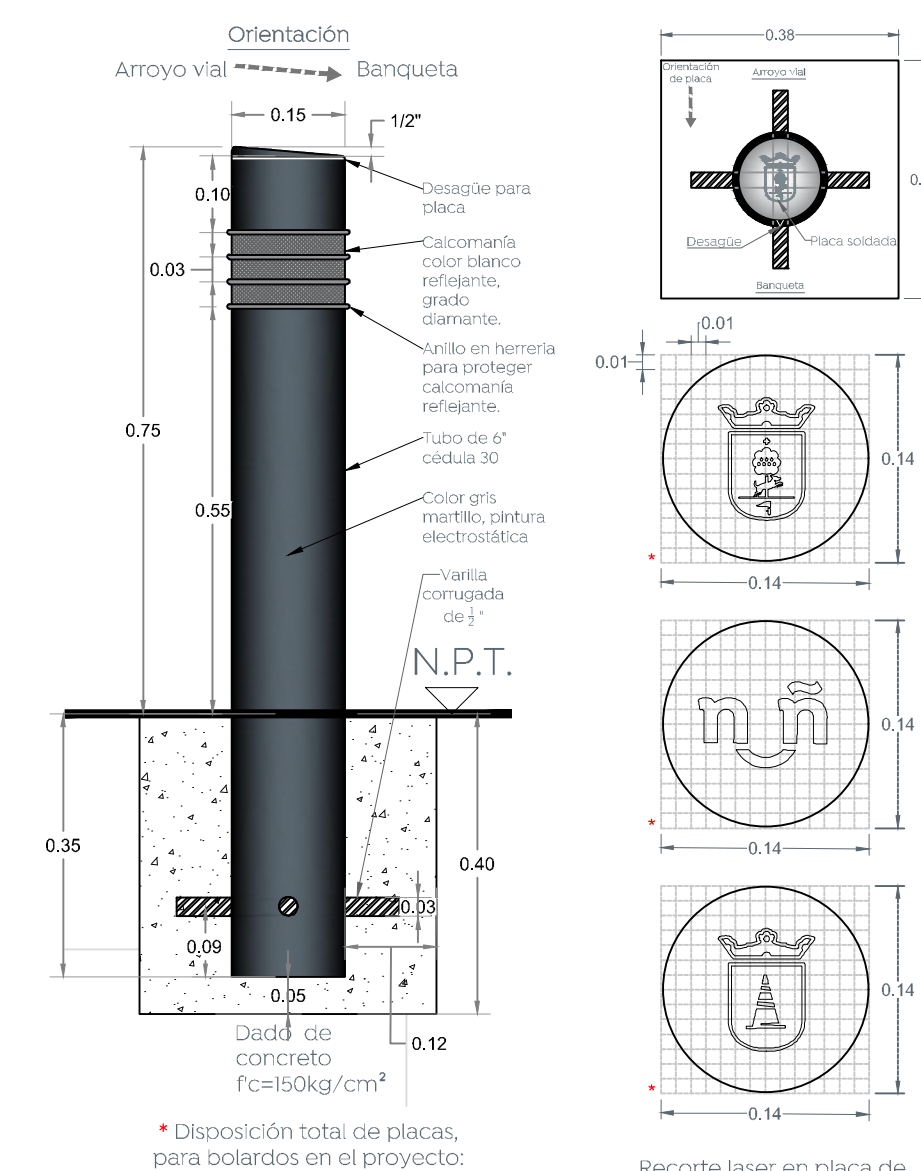
3 Detalle de junta constructiva
Escala 1:2



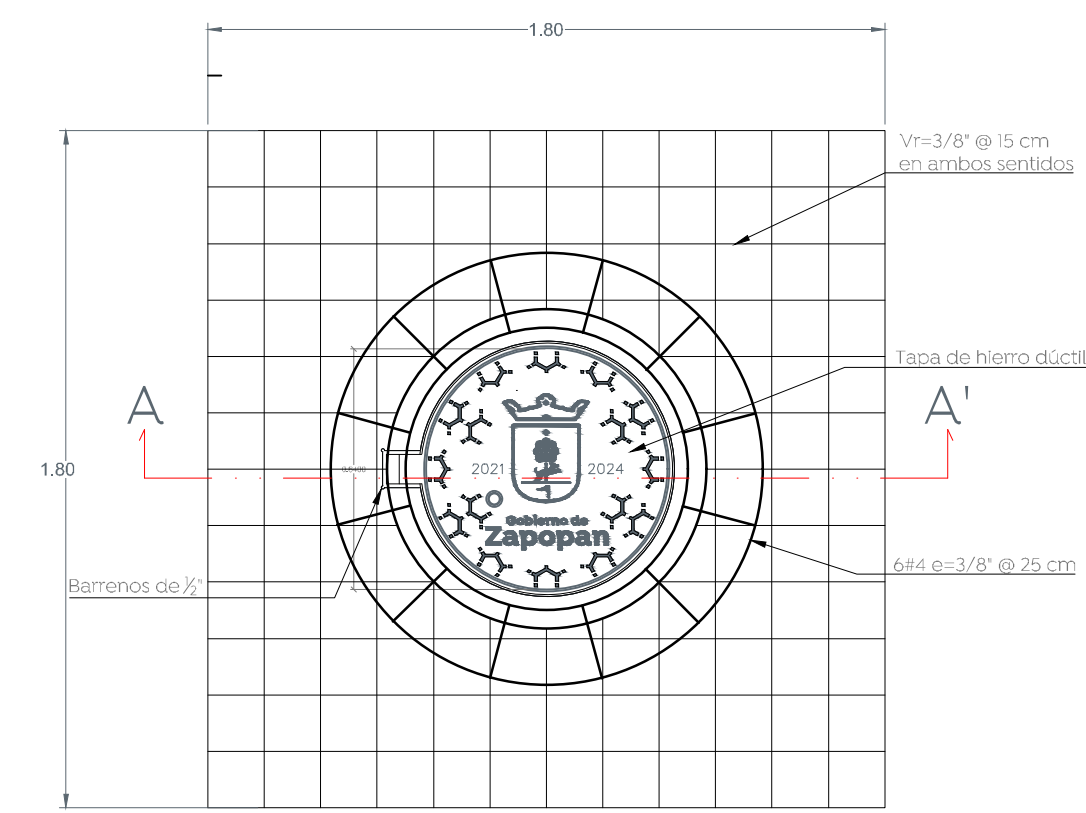
4 Detalle de rampas de cocheras
Escala 1:25



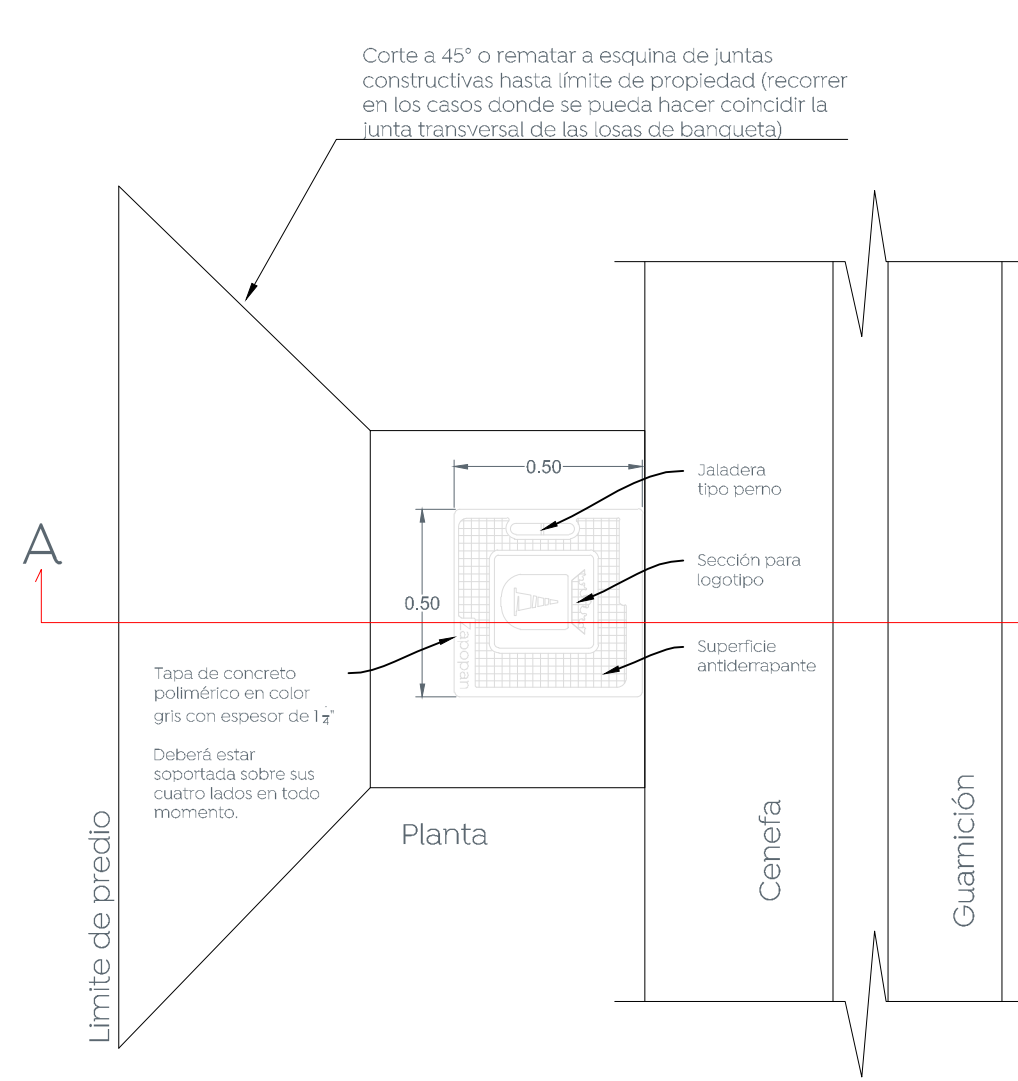
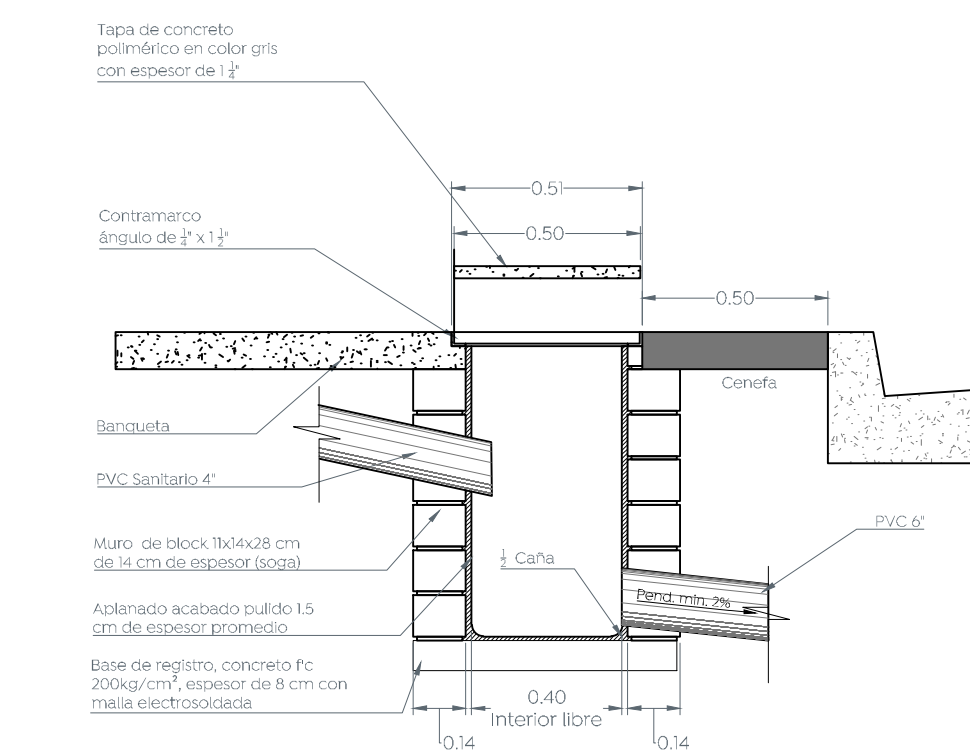
5 Detalle de configuración de banquetas
Escala 1:50



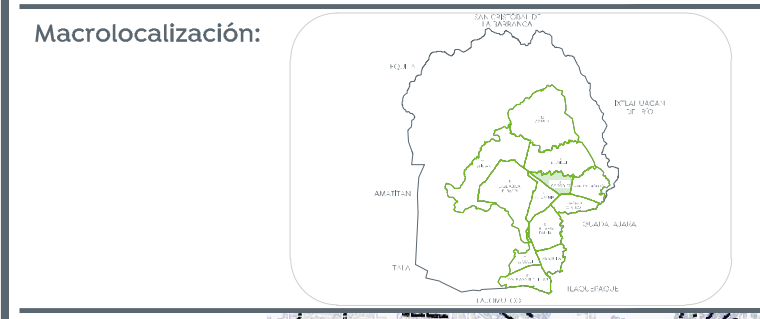
6 Detalle de bolardo y placa
Escala 1:10



7 Detalle de brocal y tapa en pozos de visita
Escala 1:20



8 Detalle de descarga domiciliar
Escala 1:20



Alcances generales:

Nombre del proyecto: Pavimentación con concreto hidráulico de la calle Orquídeas, incluye: modernización de redes básicas de alcantarillado, conducción y distribución, infraestructura urbana, puente vehicular y obras complementarias, colonias Hogares de Nuevo México, Vicente Guerrero, Municipio de Zapopan, Jalisco

Contenido del plano:

Detalles tipo.

No. Contrato:

DOPI-MUN-R33-PAV-LP-077-2023

Director de Obras Públicas e Infraestructura:

Ing. Ismael Jáuregui Castañeda

Jefe de la Unidad de Estudios y Proyectos:

Arq. Edwin Aguiar Escatet

Jefe de área:

Arq. Norberto Esaú Romero Joya

Responsable del proyecto:

Arq. Angel Fernando Torres Mendoza

Ubicación:

Col. Vicente Guerrero, Zapopan, Jalisco

Fecha: junio 2023

Escala: Indicada

Acotaciones: Metros

Clave: DET-01