

Simbología:

SIMBOLOGIA			
SÍMBOLO	DESCRIPCIÓN	NORMA C.F.E.	ESPECIF. C.F.E.
(Ø)	POSTE DE CONCRETO REFORZADO DE 13.3m DE ALTURA Y 800 kg/m³ DE RESISTENCIA NORMA CFE, PCR-15400 ESTRIPE	PCR-15400	
(Ø)	NUMERO CONECTIVO DE POSTE INDICADO		
—	Cable de aluminio aislamiento XHHW-2, 600 V, monopolar, 2F calibre 6 + 1 TF calibre 6 AWG, cableado de registro a luminaria por el interior de estructura		
—	Cable de aluminio XHHW-2, 600 V, monopolar, 2F calibre 6 + 1 TF calibre 6 AWG, cableado de registro a luminaria por el interior de estructura		
(CA-1)	CONTROL PARA ALUMBRADO INTEGRADO POR GABINETE NEMA 1, 30 A, 3P, INTERCEPTOR TERMOMAGNETICO EN CAJA INCLUSIVA DE 3 FOLIOS DE CONTROL ELECTROMECANICO 3 POSICIONES, EN GABINETE TAMANO NEMA 1, 30 A, 3P, 600V, 800W A 220V, PERMITE CONTROL TIENE LA ALIMENTACION DE ENERGIA PARA EL SUPLENIR ABASTECER ALUMBRADO (Ø) NUMERO CONECTIVO DE POSTE INDICADO		
↓	SISTEMA DE TIERRA FISICA COMPLETO POR VARILLA PARA TIERRA DE 13.3m DE PROFUNDIDAD, BOLAQUERA FUNDENTE # 50 CABLE ASCI No. 3		
↔	BARBIERO 100 REFLECTOR MONTE EN FUNDA POSTE CON CUBIERTA DOME, OTRA MODELO PROFUNDO 100 W 220V, 1000 HCA PERMITE MONTE EN ESTRUCTURA A 30% DE ALTEZA		
⊠	CAJA REGISTRO GALVANIZADA REFORZADA PARA TUBO DE 21 mm RUA A ESTRUCTURA METALICA		
⊠	REGISTRO REFORZADO DE CONCRETO DE 40 x 40 x 80 cm, MARCO Y CONTRAMARCO DE FIBRO ARREDO GALVANIZADO POR INMERSION EN CALIENTE EN CRUCE DE CALLE		

Simbología caseta	
SÍMBOLO	DESCRIPCIÓN
—	Luminaria tamaño caseta 100 100 100 100 100 100 100 100 100 100 potencia 30W 40W 50W 60W 70W 80W 90W 100W
⊠	Apogador sencillo en caso chubasco de PVC
⊠	Contacto sencillo de 15 A en caja chubasco de PVC
⊠	Centro de carga de 4 espacios de sobrepeso 50 A, 100 A, 150 A, 200 A, 250 A, 300 A, 350 A, 400 A, 450 A, 500 A, 550 A, 600 A, 650 A, 700 A, 750 A, 800 A, 850 A, 900 A, 950 A, 1000 A
⊠	CAJA REGISTRO GALVANIZADA REFORZADA PARA TUBO DE 21 mm RUA A ESTRUCTURA METALICA

Cédula de cableado y ductos	
Clave	Descripción
(A)	Cable de aluminio XHHW-2, 600 V, monopolar, 2F calibre 6 + 1 TF calibre 6 AWG, cableado de registro a luminaria por el interior de estructura.
(B)	Cable de aluminio aislamiento XLP-600 tipo 2+1 calibre 2x4 AWG (F) + 1X4 (TF) en tubo PAD RD de 53 mm Ø.
(C)	Cable monopolar de cobre aislamiento THHW, 600v, cal. 12 AWG, en tubo pvc de 21 mm Ø (IF+IN+ITF)
(D)	Cable monopolar de cobre aislamiento THHW, 600v, cal. 12 AWG, en tubo pvc de 21 mm Ø (IF+IR+ITF)
(E)	Cable monopolar de cobre aislamiento THHW, 600v, cal. 12 AWG, en tubo pvc de 21 mm Ø (IF+IN+IR+ITF)

Nombre del proyecto:
 Rehabilitación de la Unidad Deportiva Venta del Astillero, ubicada en la confluencia de la calle Lázaro Cárdenas y calle Juan Gil Preciado, la Venta del Astillero, Municipio de Zapopan, Jalisco

Contenido del plano:
 Proyecto Eléctrico de Alumbrado

No. Contrato:
 DOPI-MUN-CUSMAX-EP-LP-095-2023

Director de Obras Públicas e Infraestructura:
 Ing. Ismael Jáuregui Castañeda

Arq. Edwin Aguiar Escatel

Jefe de área:
 Ing. Adhail Yigael Gurrillo Soto

Supervisor del proyecto:
 Ing. Vanessa Guadalupe Martínez López

Responsable del proyecto:
 Ing. César David Organista Rosas

Ubicación:
 La Venta del Astillero, Zapopan, Jalisco

Fecha: Junio 2023
 Escala: Indicada
 Acreditaciones: Metros. Clave: ELE-01

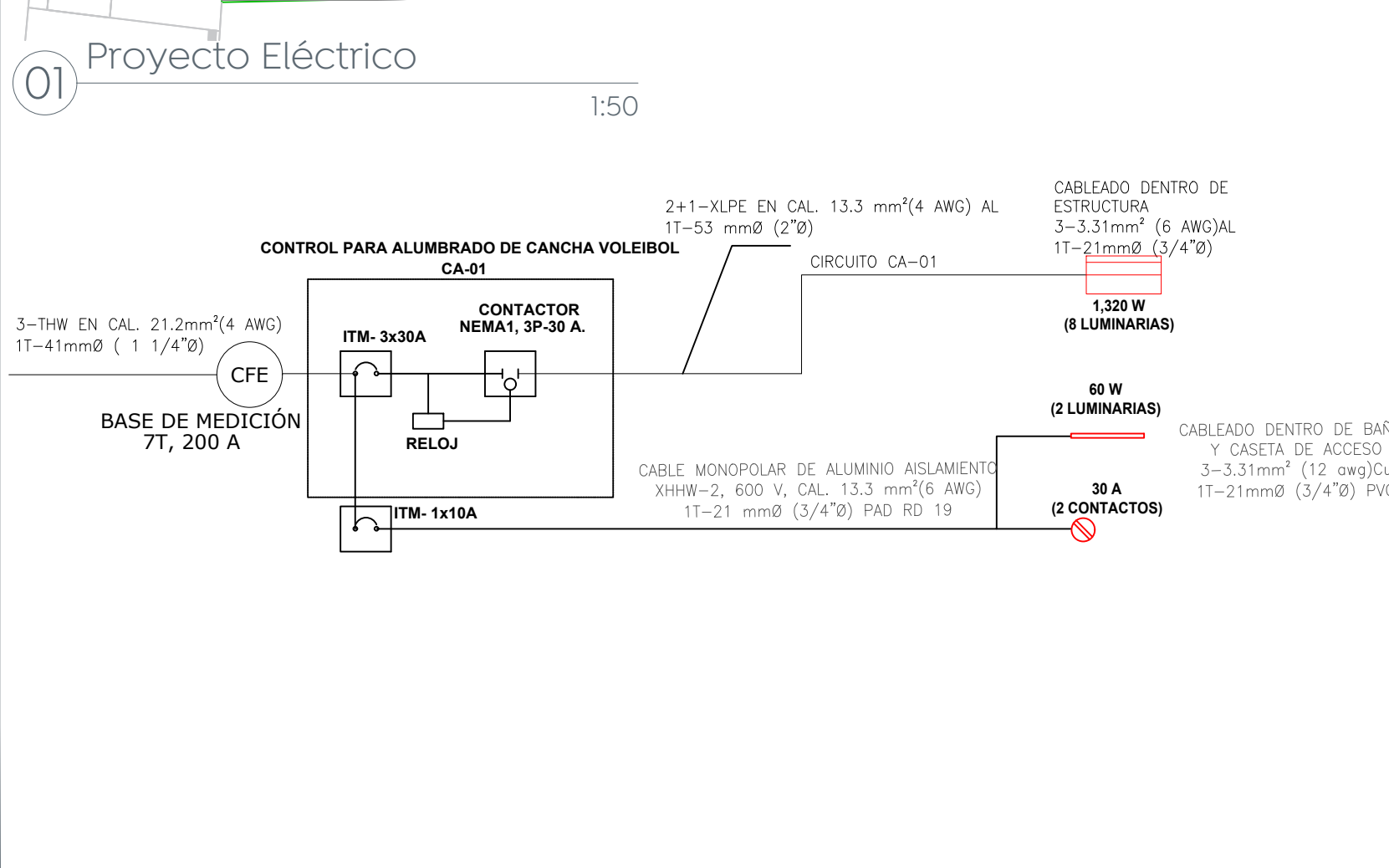
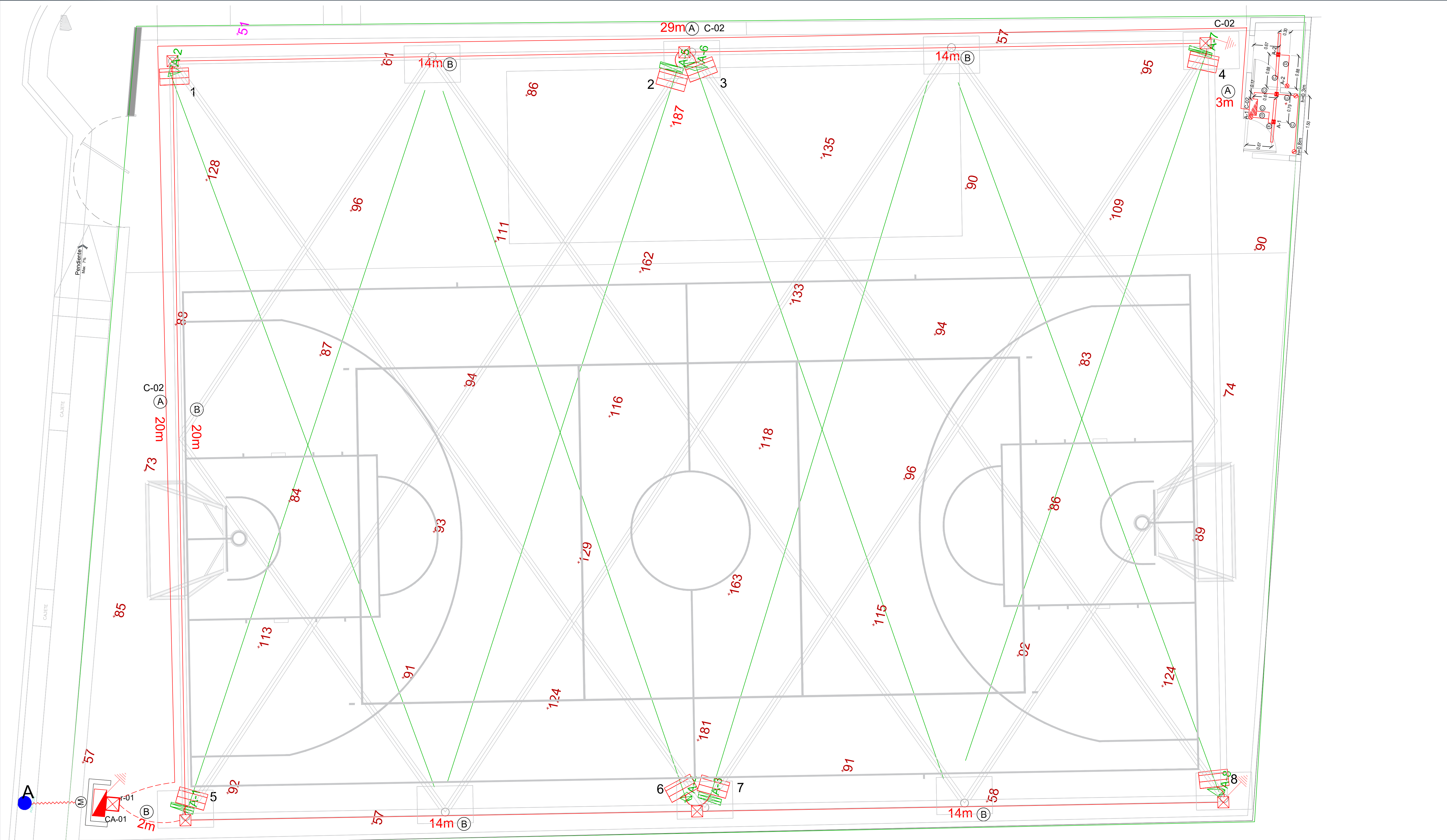


TABLA DE REGISTROS Y ACCESORIOS ALUMBRADO												
REGISTRO Nº	LONGITUD DE TRAMO		CIRCUITO	CONECTOR MULTIPLE Y CONEXIÓN A LUMINARIA		JUEGO DE CONEXIÓN (ZAPATA/MANGA)		TIERRA K	PASO O REMATE	REGISTRO		REFLECTORES
	A	B		4 VIAS	6 VIAS	EN "T"	CAL. 4			CAL. 6	PASO	
CA-01												
r-01	2		CA-01							1	1	

CONTROL DE ALUMBRADO EN CANCHAS TAMAÑO NEMA 1, 30 A, C-1														
UBICACIÓN: MURETE DE MEDICIÓN CON NICHOS PARA CONTROL DE ALUMBRADO														
Cto	Descripción	LUMINARIA	CONTACTO	kW	Voltaje (V)	Fases	Corriente (I)	Conductor Fase	Material	Sección mm2	Conductor T.F. (AWG)	Protección (A)		FASES
												A	B	
C-1	ILUMINACIÓN CANCHAS	8	1.320	220	2	6.3	4	Al	21.20	4 Al	3 x 30	0.66	0.66	
CA-01	ALIMENTADOR		1.320	240	2	5.8	4	Al	21.20	4 AL	3 X 30	0.66	0.66	

Cto	Descripción	LUMINARIA	CONTACTO	kW	Voltaje (V)	Fases	Corriente (I)	Conductor Fase	Material	Sección mm2	Conductor l.f. (AWG)	Protección (A)		FASE
												A	B	
C-2	ILUMINACIÓN CASETA CONTACTOS CASETA	2		0.060	120	1	0.5	12	CU	3.31	12 CU	1 x 10	0.06	
CA-02	ALIMENTADOR		2	0.360	120	1	3.2	12	CU	3.31	12 CU	1 X 10	0.04	
CA-02	ALIMENTADOR			0.420	120	1	3.7	12	CU	3.31	12 CU	1 x 10	0.10	

