

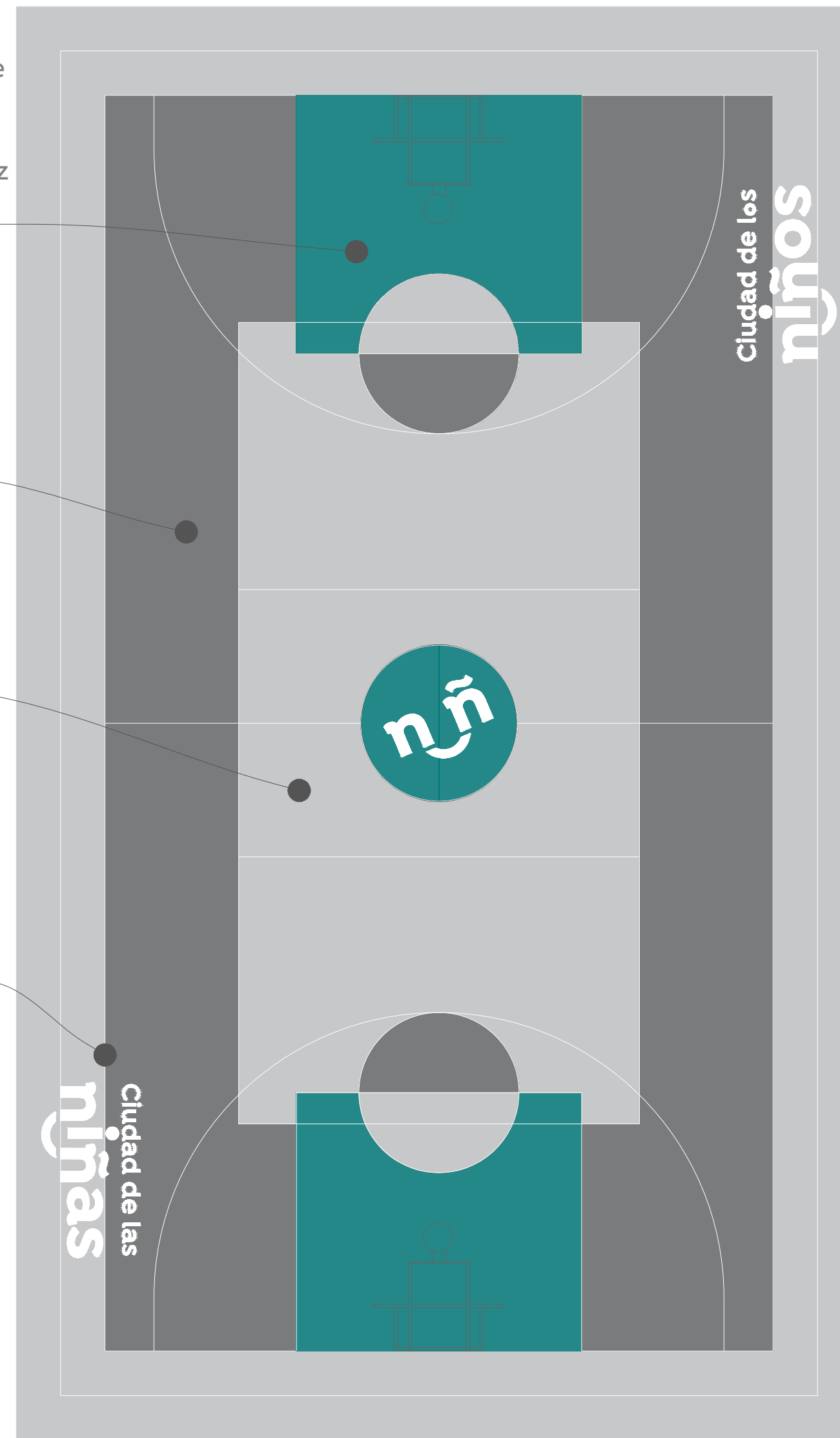
01 Detalle cancha de usos múltiples  
Trazo y balizamiento 1:75

Colocación de oxido colorante para superficie de concreto color azul mediante aspersión con una dilución 1:1, con barniz sellador nf.

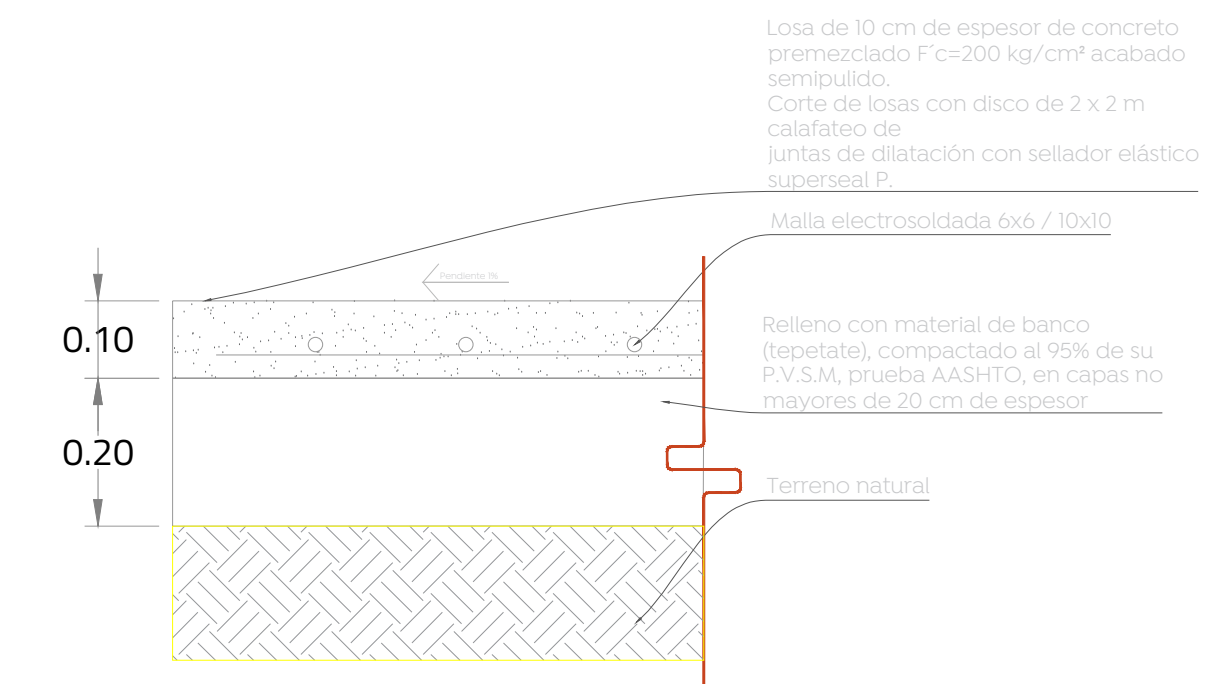
Colocación de oxido colorante para superficie de concreto color negro mediante aspersión con una dilución 1:1, con barniz sellador nf.

Losa de 10 cm de espesor de concreto premezclado f'c=200 kg/cm<sup>2</sup> acabado semipulido con barniz sellador nf.

Balizamiento realizado con máquina encintadora, líneas de marcación 5 cm espesor, aplicación de logos con plantilla, pintura base aceite secado rápido mate marca comex o similar.



02 Detalle cancha de usos múltiples  
Tratamiento en losas 1:75



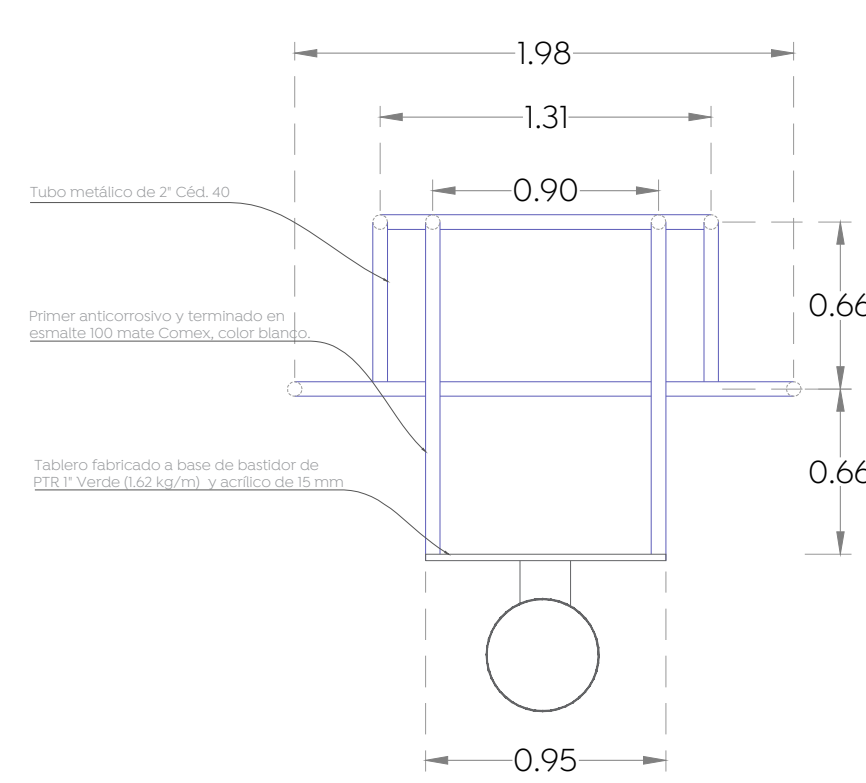
03 Detalle cancha de usos múltiples  
Sección losa de concreto 1:10



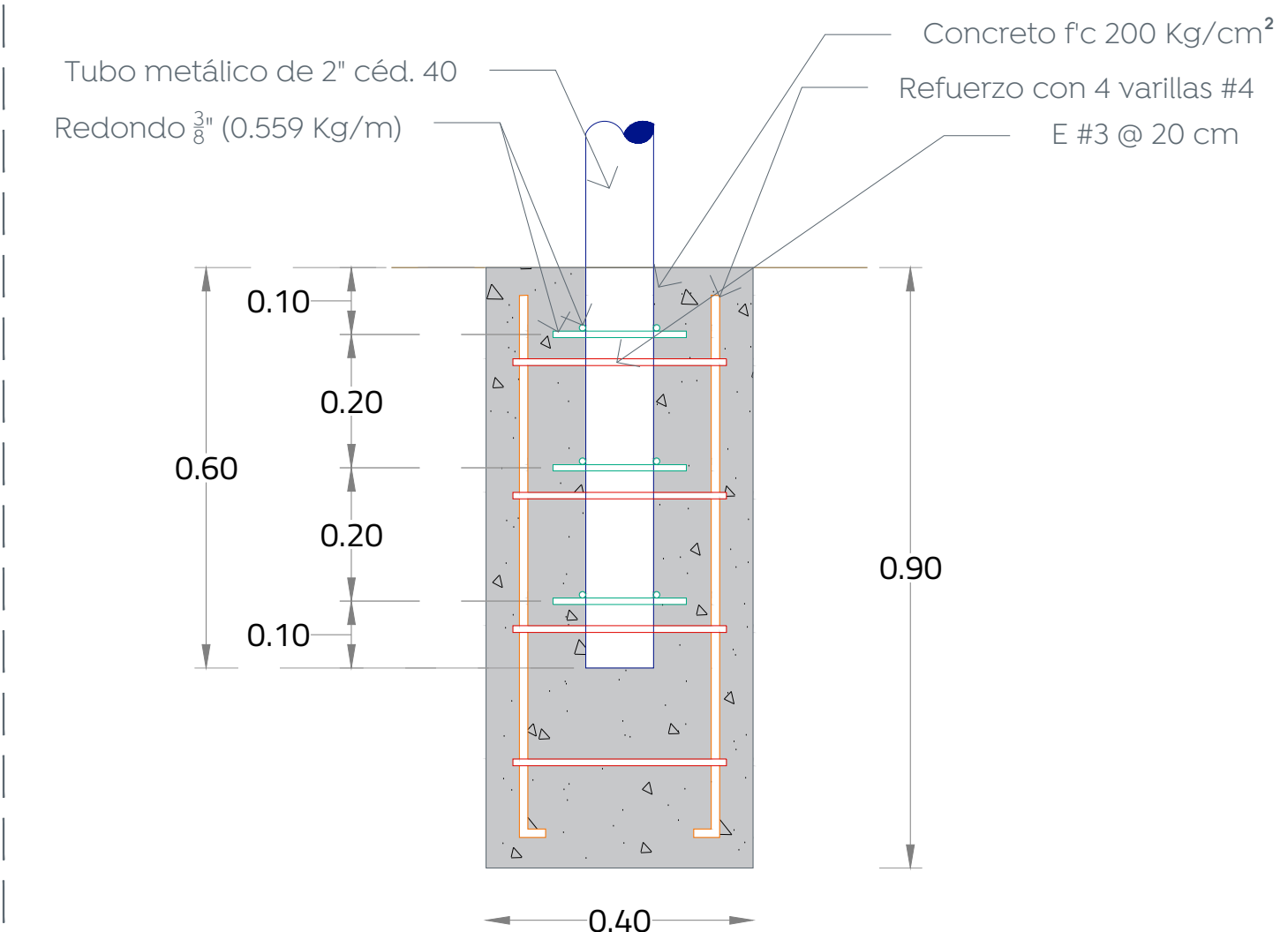
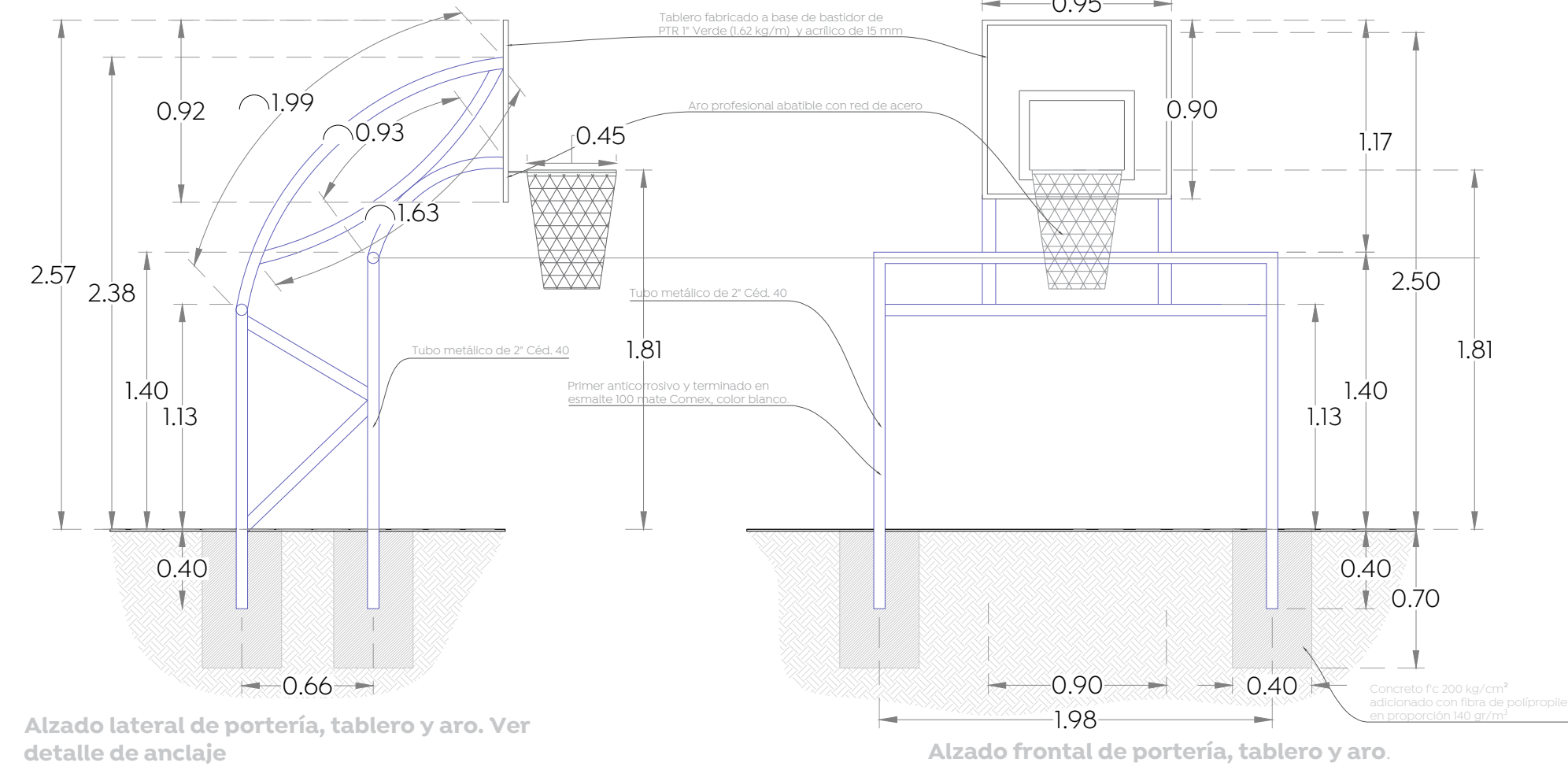
04 Detalle 01  
Balizamiento ciudad de los niños 1:20



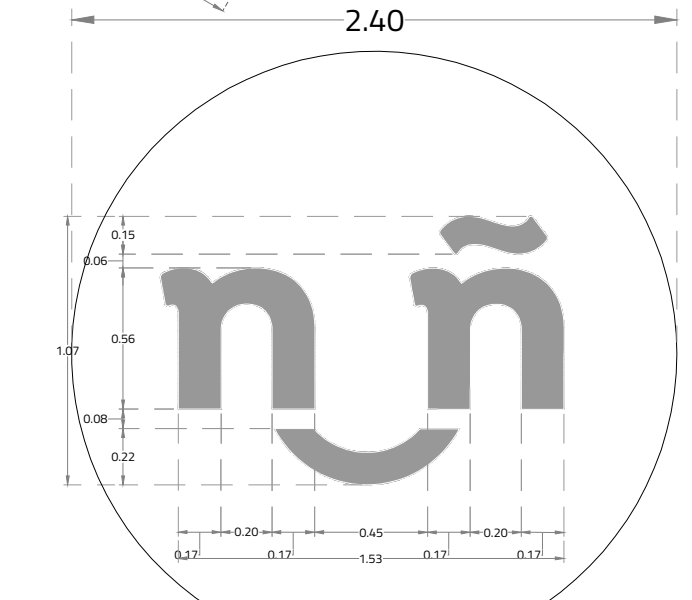
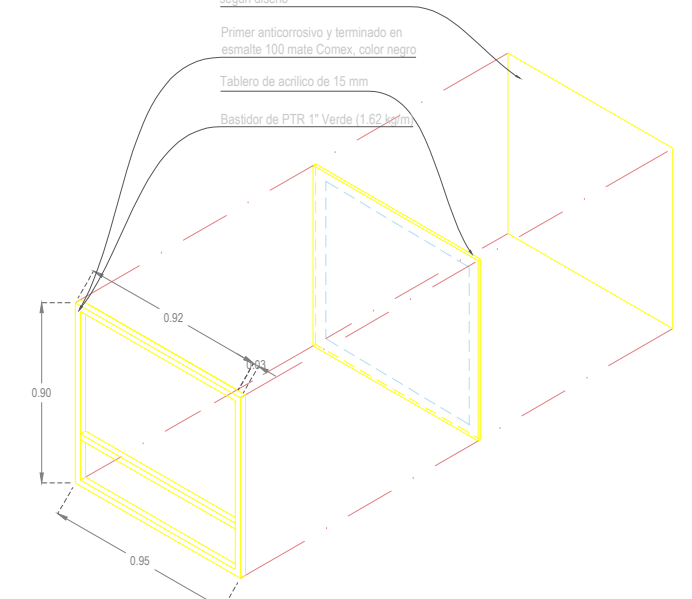
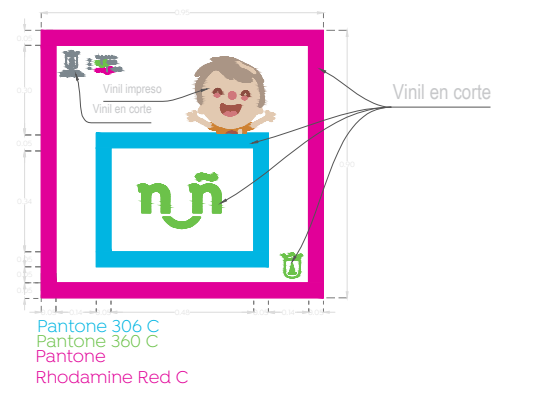
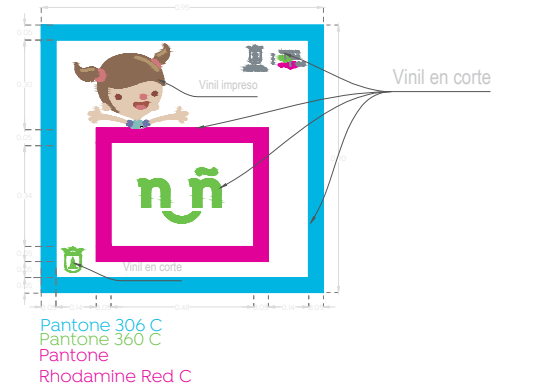
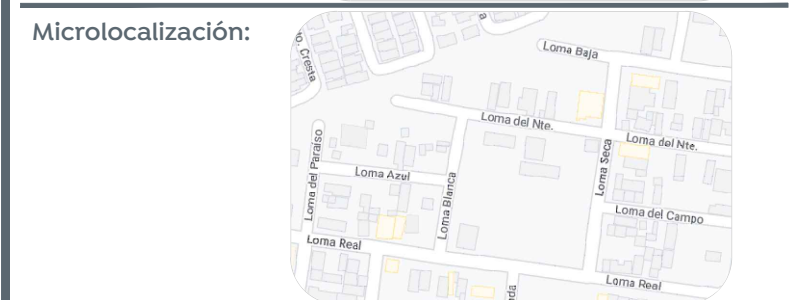
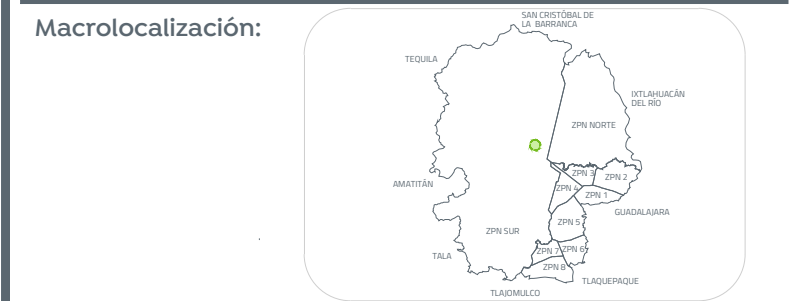
05 Detalle 02  
Balizamiento ciudad de las niñas 1:20



06 Detalle cancha de usos múltiples  
Detalles estructurales portería de usos múltiples 1:30



07 Anclaje de portería  
Detalles estructurales portería de usos múltiples 1:20



Det-03  
Esc. 1:30

Nombre del proyecto:  
Estructura con tonaría, rehabilitación de cancha de usos múltiples, patio cívico en el Preescolar José Rolón Alcaraz, clave M03N03739, renovación del parque barrial adyunto (Afuera), cubierta en zona de gradas del parque la Mujer, incluyendo: accesibilidad universal, banquetas, cruces peatonales y obras complementarias, San Francisco Testistán, Municipio de Zapopan, Jalisco.

Contenido del plano:  
Planta y detalles de cancha de usos múltiples, preescolar José Rolón Alcaraz.

No. Contrato:  
DOPI-MUN-RM-IE-LP-084-2023

Director de Obras Públicas e Infraestructura:  
Ing. Ismael Jáuregui Castañeda

Jefe de la Unidad de Estudios y Proyectos:  
Arq. Edwin Aguilar Escatell

Jefe de área:  
Arq. Angela Jazmin Vargas Olmedo

Responsable del proyecto:  
Arq. Julio Cesar Robles

Ubicación:  
Loma del Nte. 74, Loma Chica, 45200 Testistán, Jal.

Fecha:  
Escala: Indicada  
Anotaciones: Metros  
Clave:  
EE-PE-JRA-CAN-01