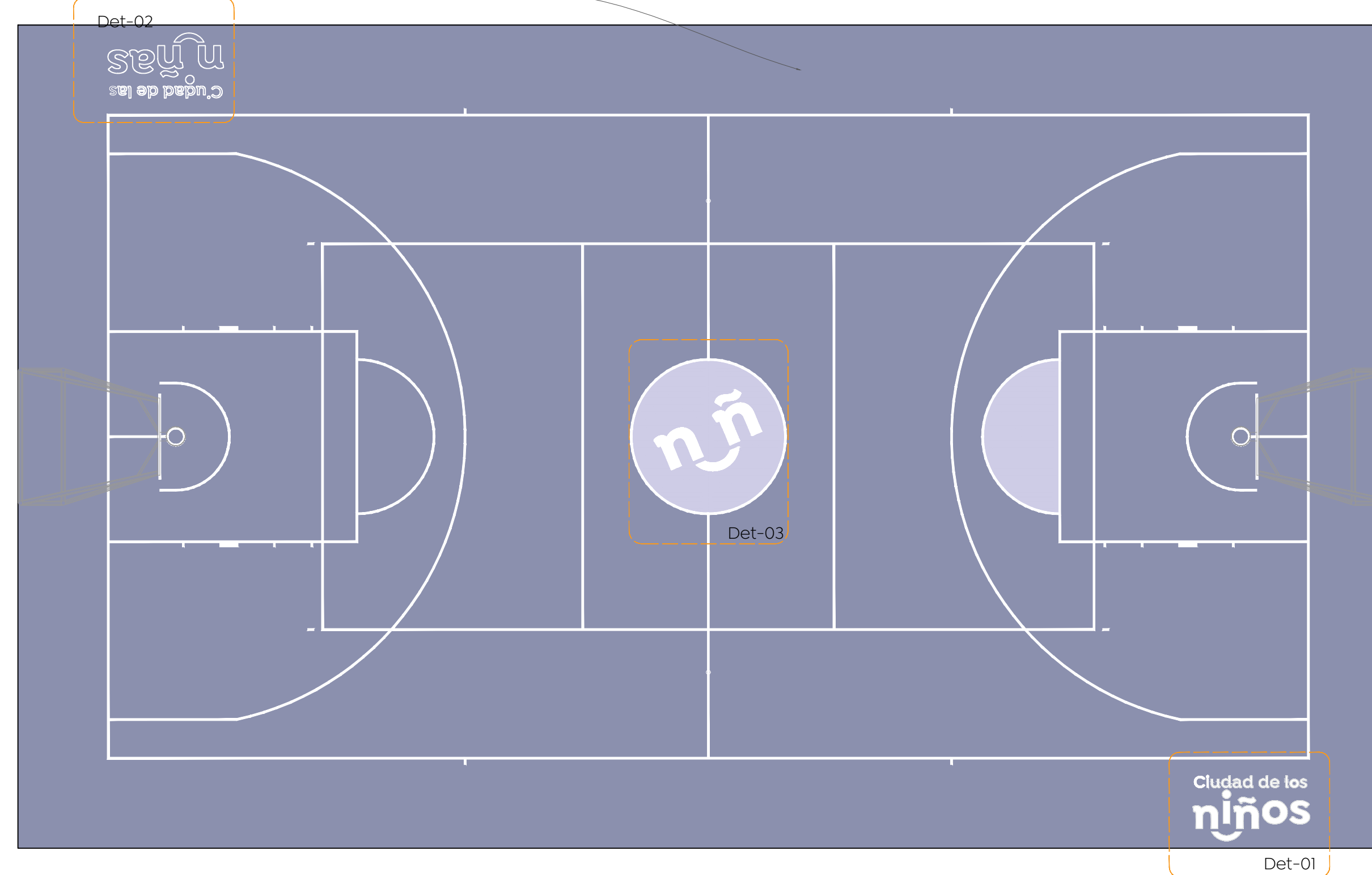
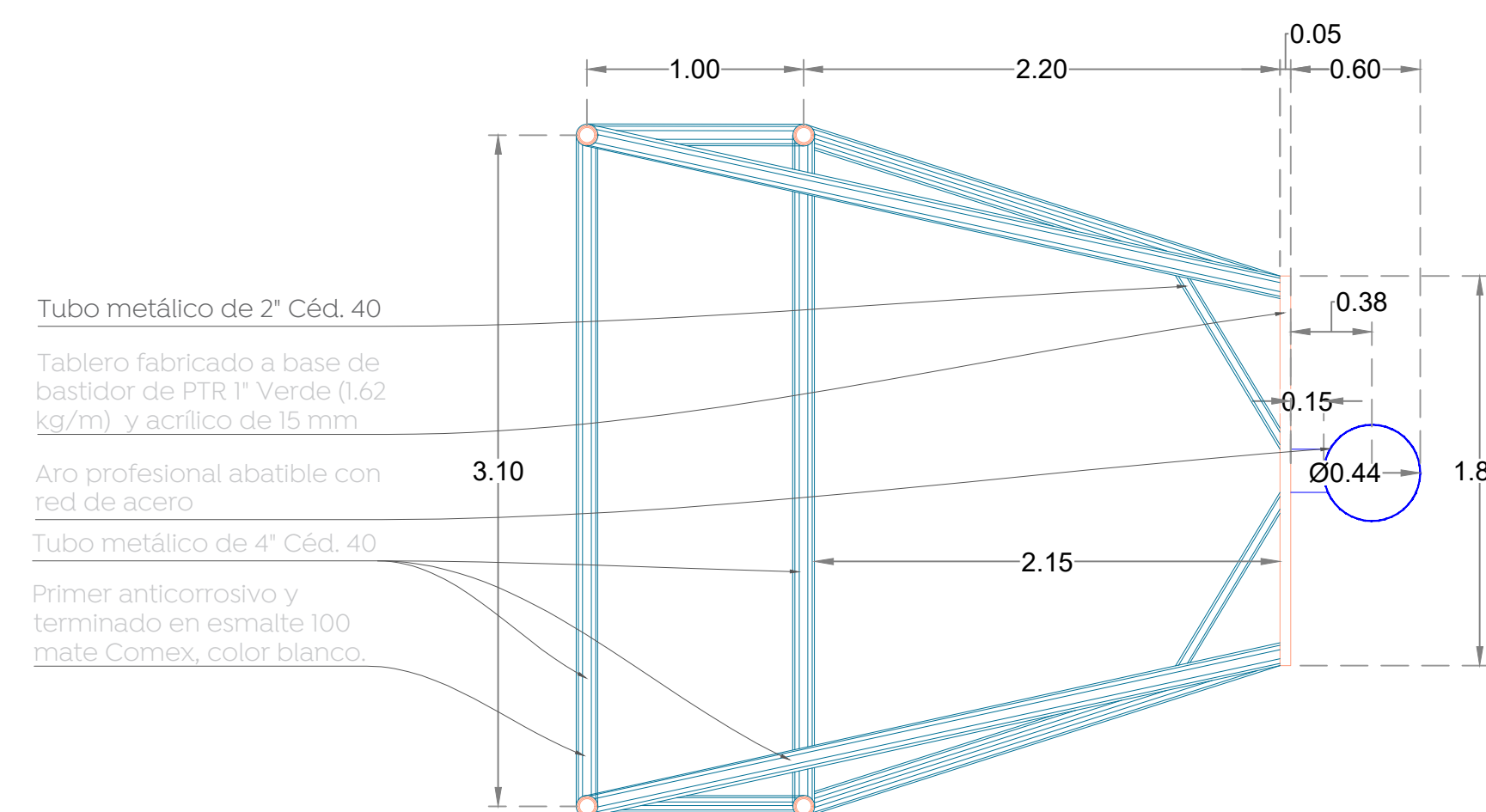


01 Detalle cancha de usos múltiples
Trazo y balizamiento 1:100

Losa de 10 cm de espesor de concreto premezclado F'c=200 kg/cm² acabado semipulido, con color integral PBIC0013 HOUSTON al 6%.

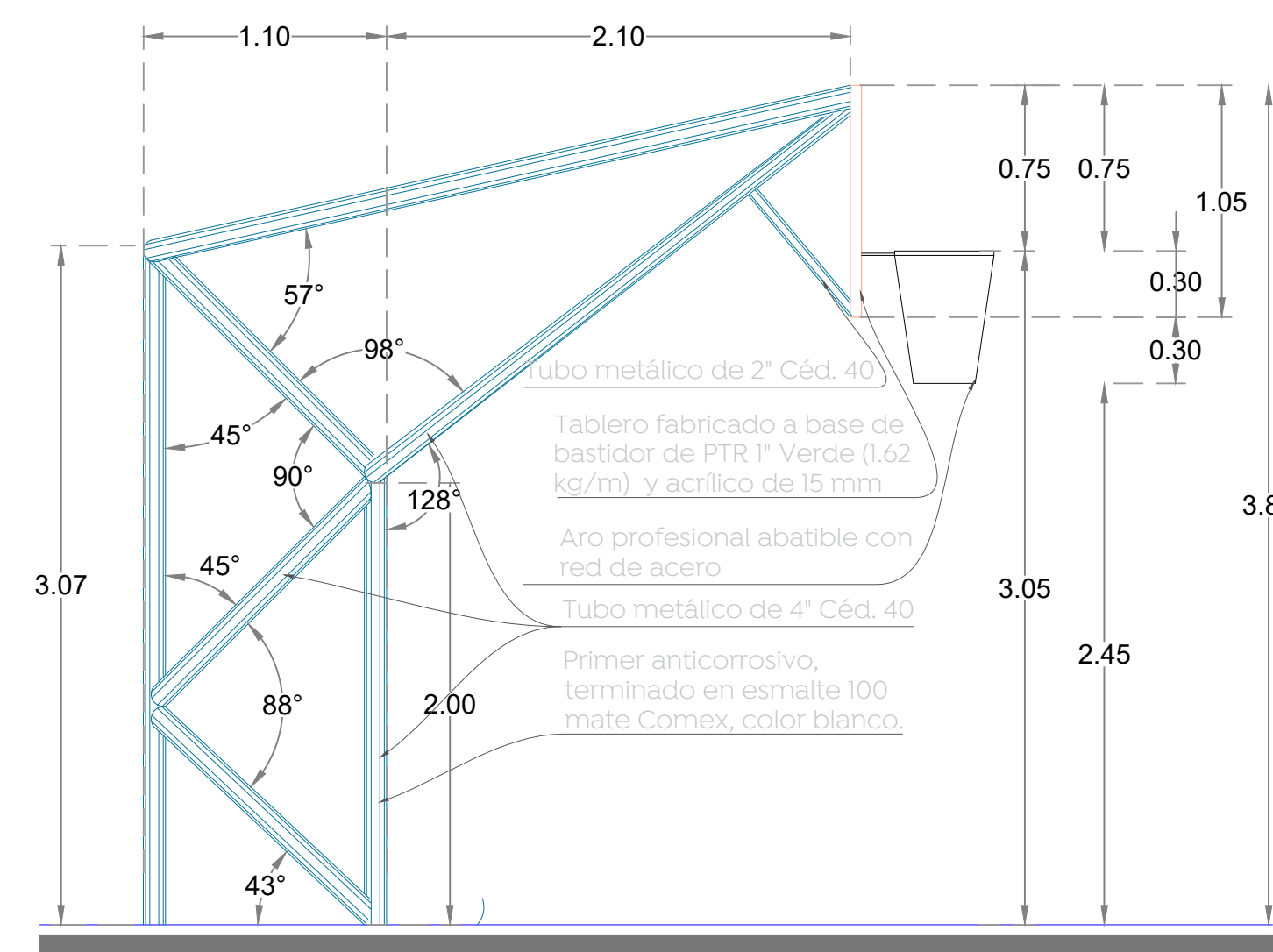


02 Detalle cancha de usos múltiples
Tratamiento en losas 1:100

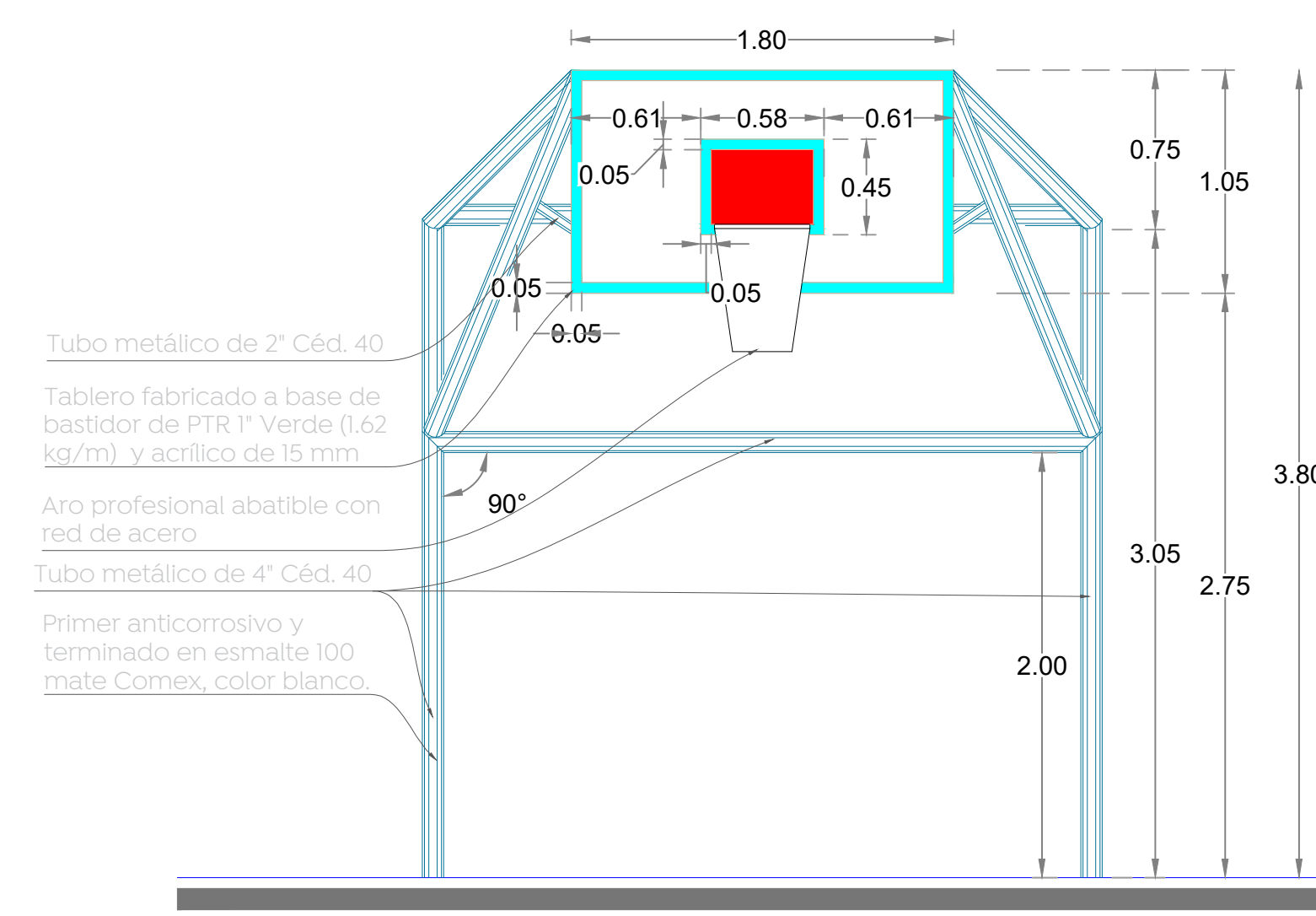


Planta de portería, tablero y aro

03 Detalle cancha de usos múltiples
Detalles estructurales portería de usos múltiples S/E



Alzado lateral de portería, tablero y aro



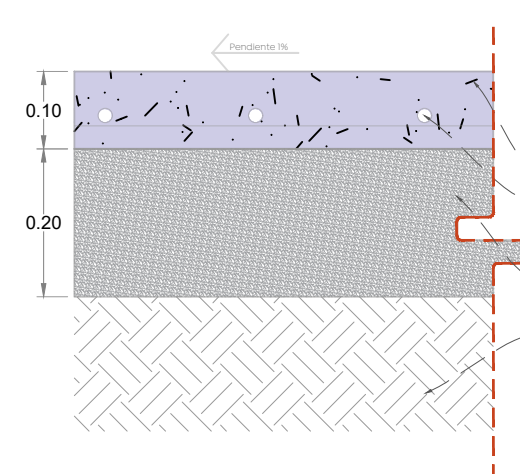
Alzado frontal de portería, tablero y aro



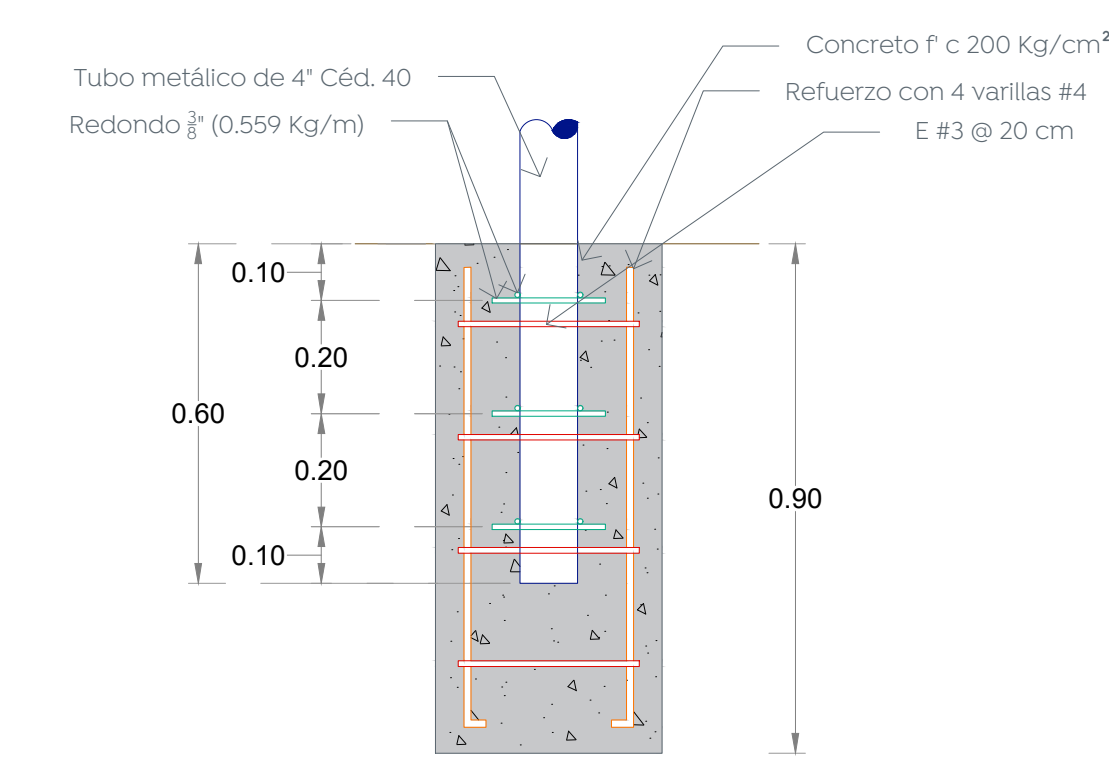
04 Detalle 01
Balizamiento ciudad de los niños 1:20



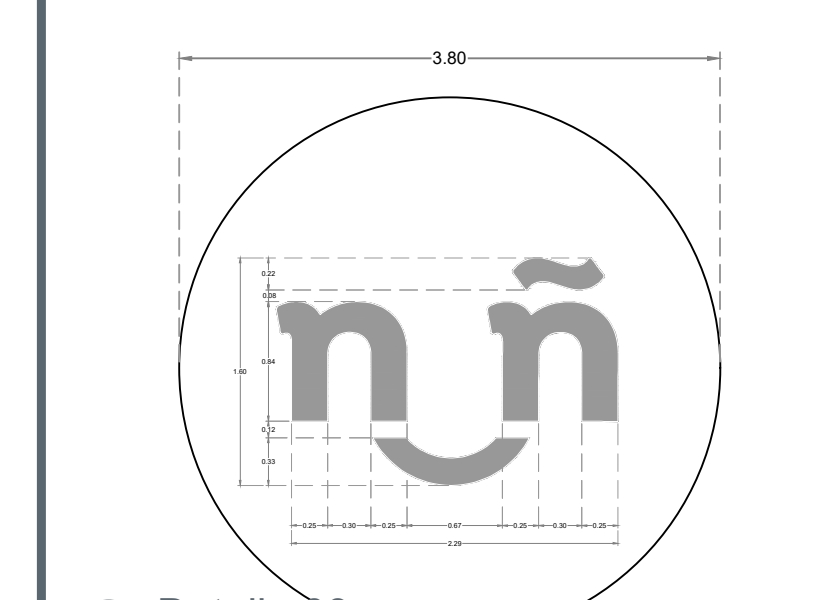
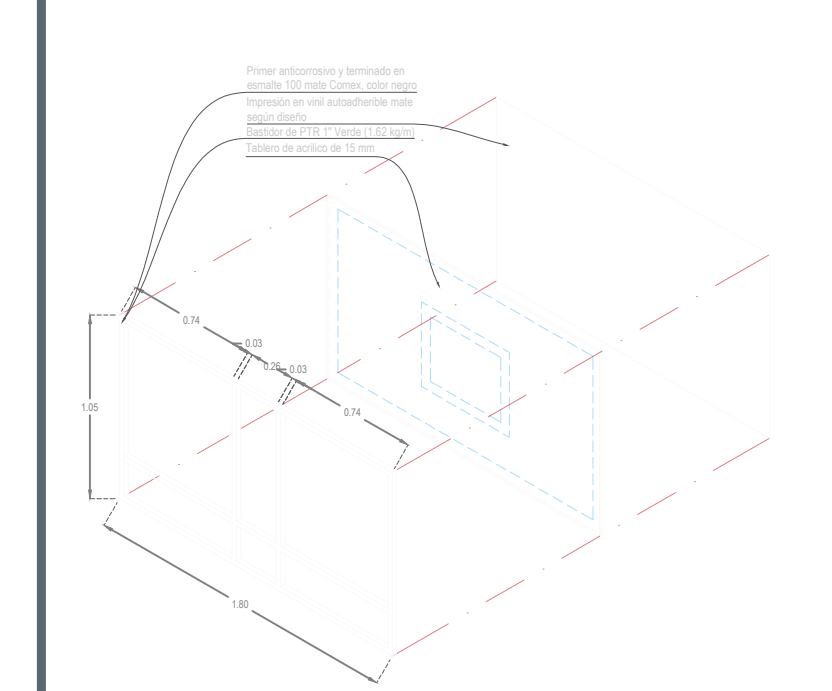
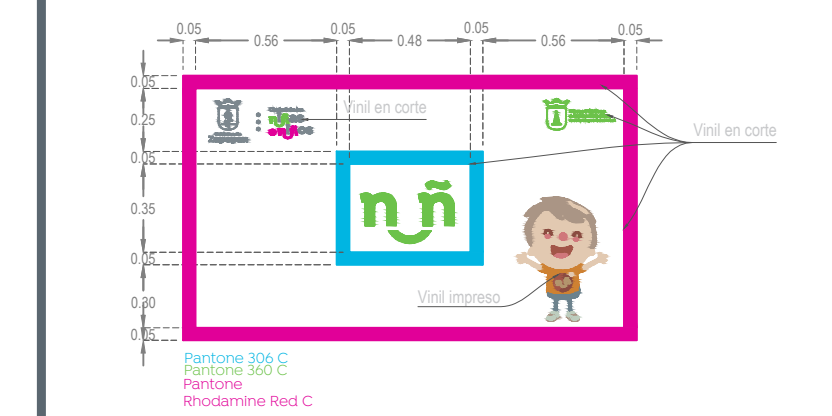
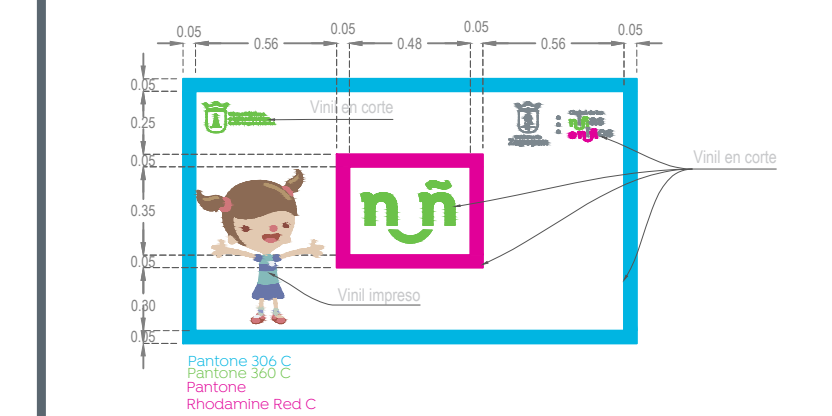
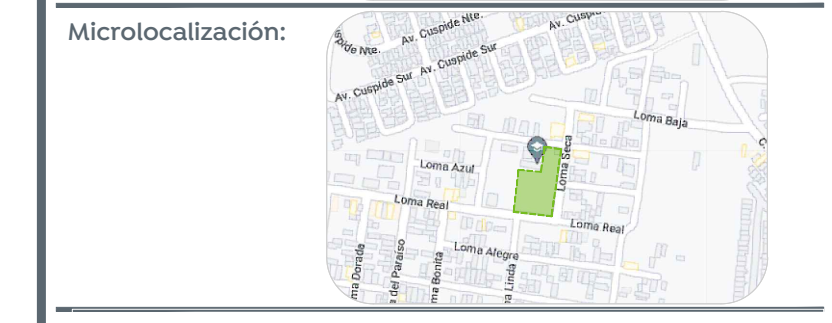
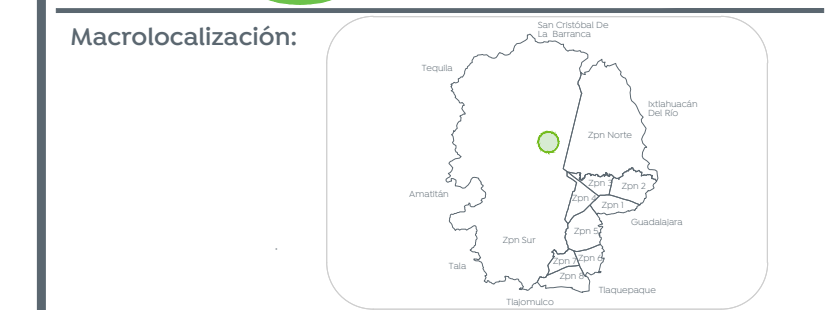
05 Detalle 02
Balizamiento ciudad de las niñas 1:20



06 Detalle cancha de usos múltiples
Sección losa de concreto 1:10



07 Detalle 04
Anclaje portería de usos múltiples 1:20



Detalle 03
Balizamiento ciudad de las niñas 1:20

Nombre del proyecto:
Estructura con lonar, rehabilitación de cancha de usos múltiples, patio cívico en el Preescolar José Rodón Alcaraz, clave HDJN212P, renovación del parque barrial adjunto (Afuera), cubierta en zona de gradas del parque la Mujer, Incluye: accesibilidad universal, banquetas, cruces peatonales y obras complementarias, San Francisco Tesistán, Municipio de Zapopan, Jalisco

Contenido del plano:
Planta de trazo y detalles en cancha, Parque "Afuera" Loma Chica

No. Contrato:
DOPI-MUN-RM-IE-LP-084-2023

Director de Obras Públicas e Infraestructura:
Ing. Ismael Jáuregui Castañeda

Jefe de la Unidad de Estudios y Proyectos:
Arq. Edwin Aguiar Escatlet

Jefe de área:
Arq. Angela Jazmin Vargas Olmedo

Responsable del proyecto:
Arq. Julio César Robles Ríos

Ubicación:
Loma Seca, Loma Chica, 45200 Tesistán, Jal.

Fecha: Junio 2023
Escala: Indicada
Cotas: Metros Clave:
PA-AF-CUM-01