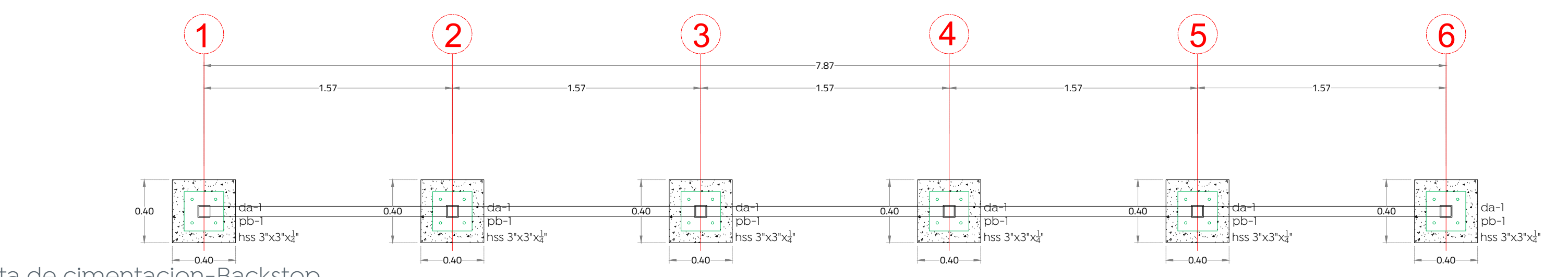
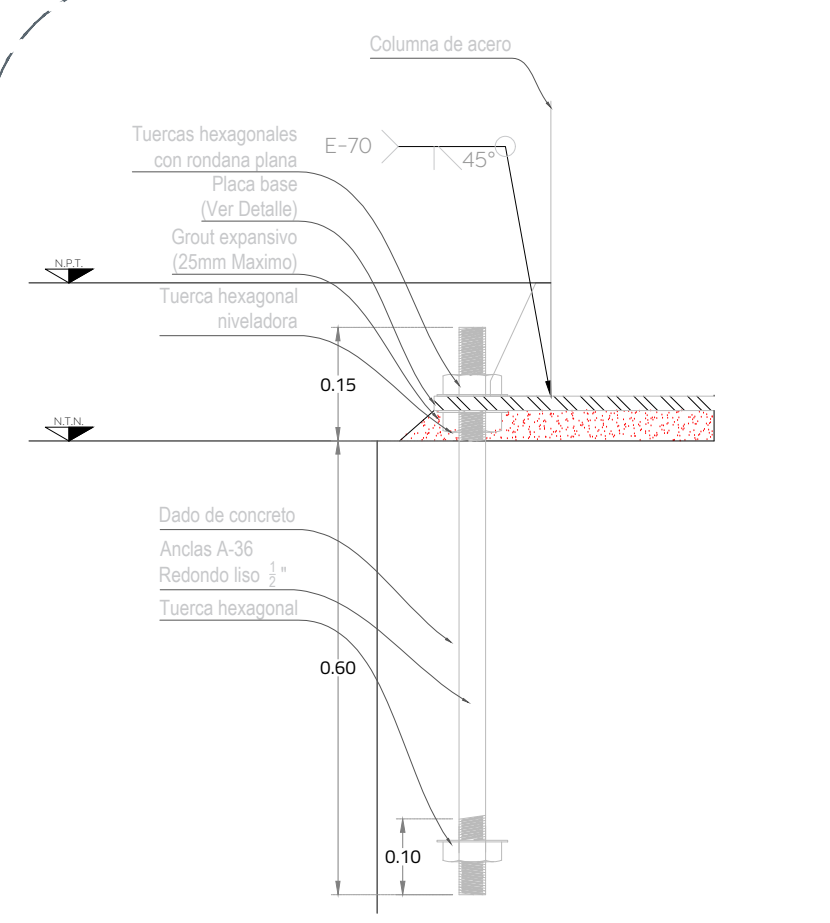


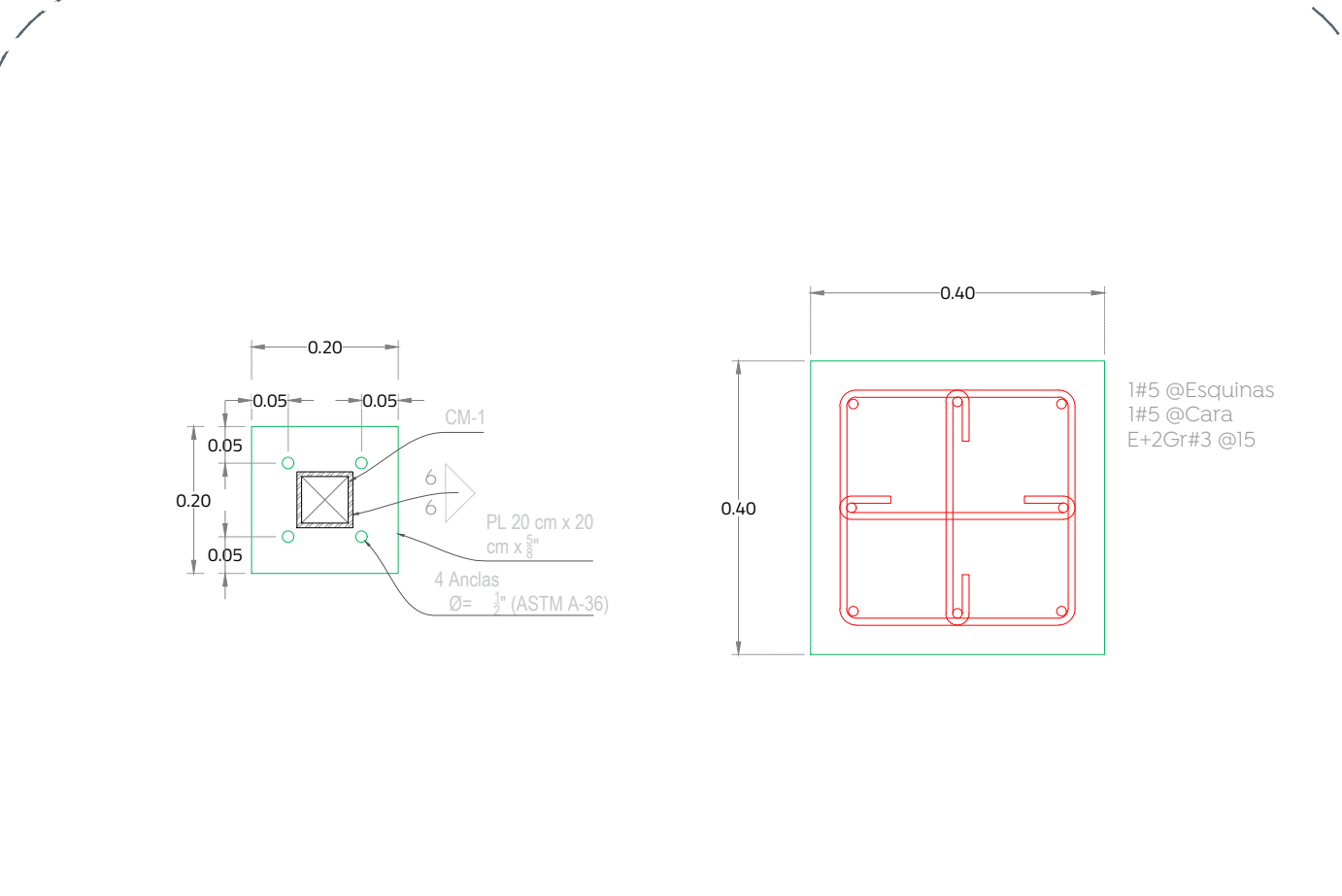
01 Alzado estructural-Backstop  
 Cotas en M 1:25



02 Planta de cimentación-Backstop  
 Cotas en M 1:25

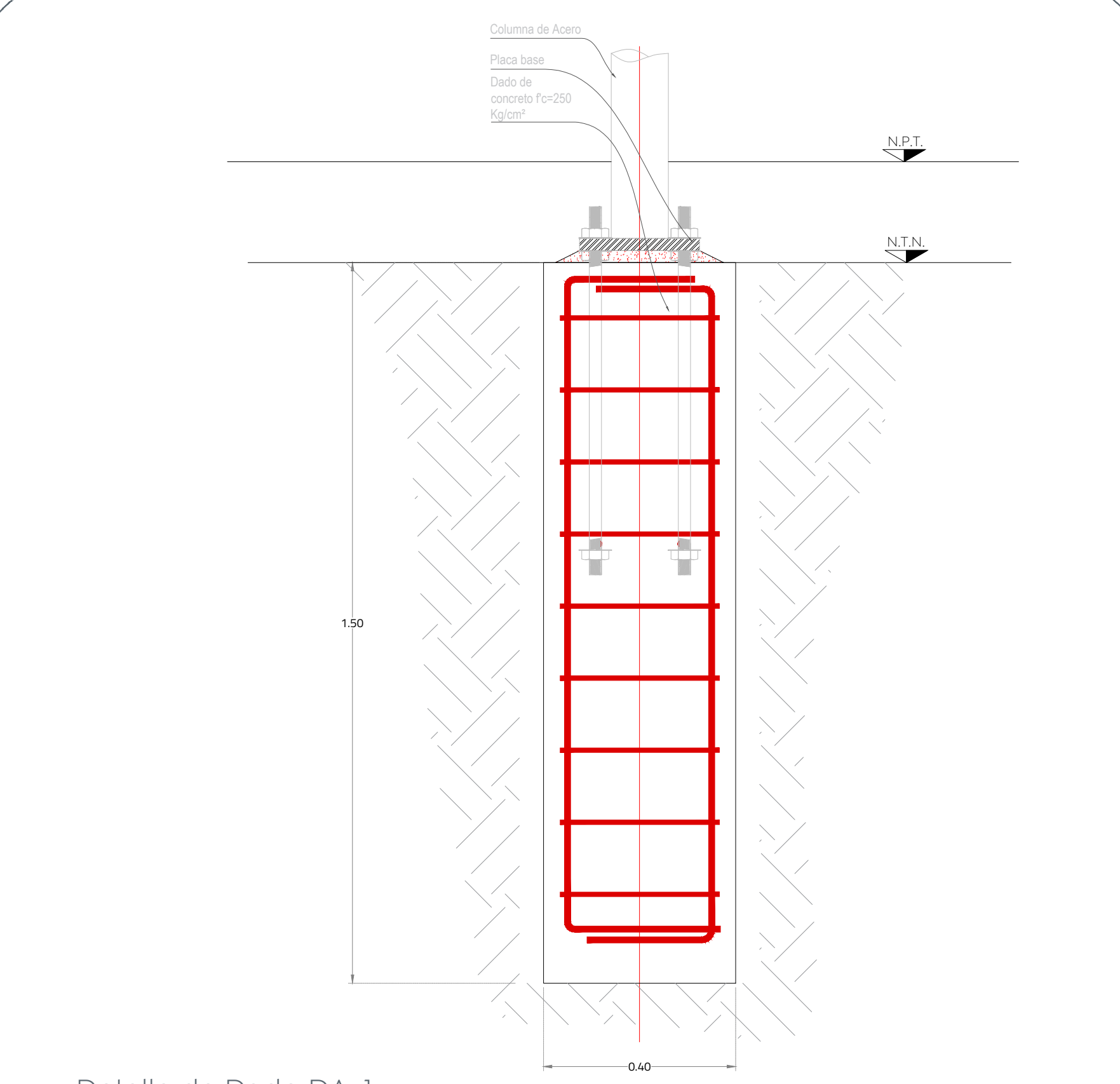
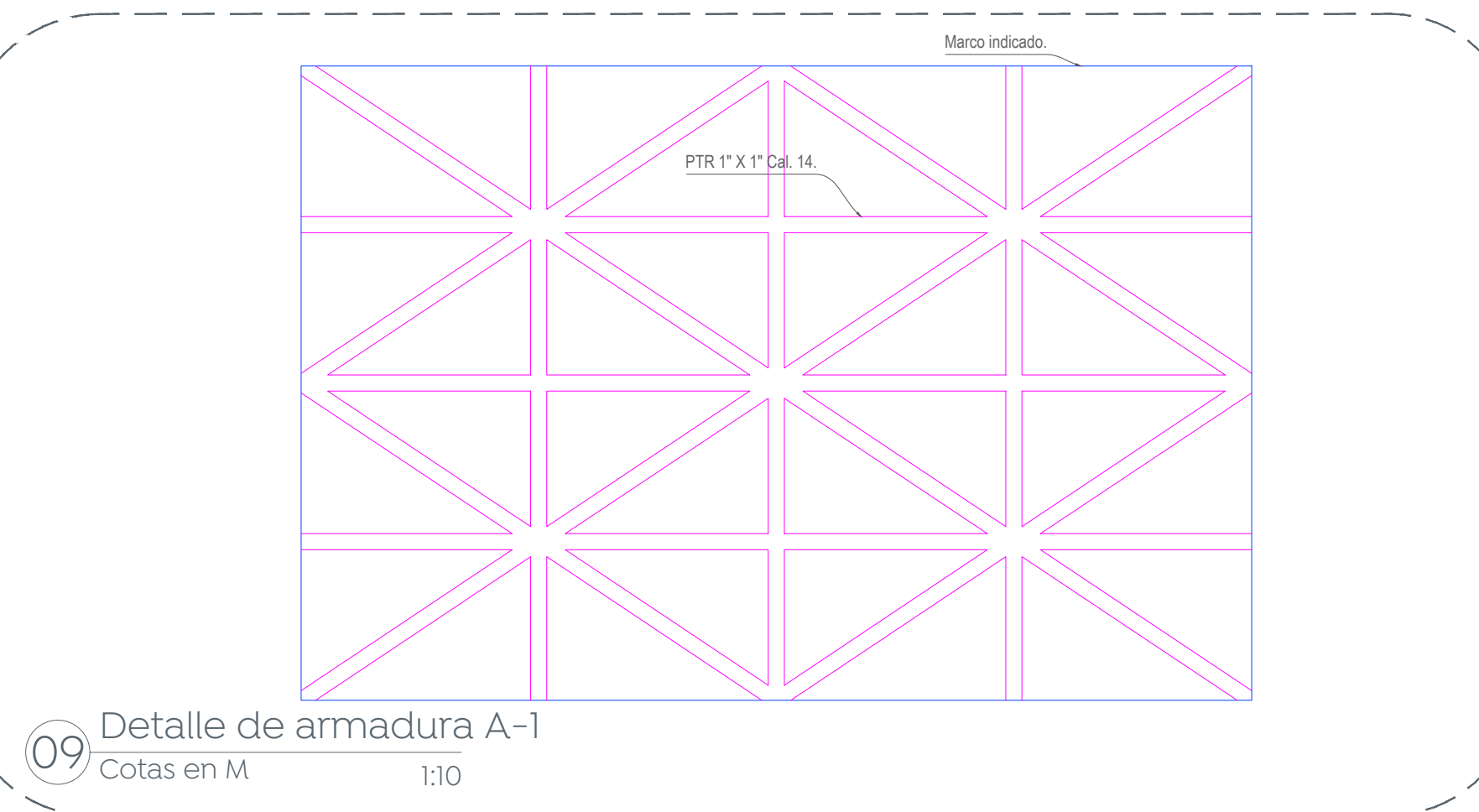


03 Detalle de anclas  
 Cotas en M 1:10



04 Placa base PB-1  
 Cotas en M 1:10

05 Placa base PB-1  
 Dado DA-1 1:10



10 Detalle de Dado DA-1  
 Cotas en M 1:10