

TABLA DE REGISTROS Y ACCESORIOS ALUMBRADO																	
REGISTRO Nº	LONGITUD DE TRAMO		CIRCUITO	CONECTOR MULTIPLE Y CONEXION A LUMINARIA			CONEXION (ESPESOR MANEJA Y DIMENSIONES)	TIERRA X	PASO O REMATE	REGISTRO PASO CRUZ (40x40x50) (40x60x80)	TAPONADO PARA TUBO 53 MM 35 MM	PUNTA DE POSTE 54W 165W 600W	REFLECTORES				
	A	B		4 VIAS	6 VIAS	EN T°								CAL. 4	CAL. 6		
r-01-A	32		C-1														
r-01	18		C-1														
r-02	16		C-1	3													
r-03	19		C-1														
r-04	16		C-1	3													
r-08	8		C-1														
r-02	8		C-1														
r-05	8		C-2	3													
r-06	21		C-2	3													
r-07	19		C-2	3													
r-05	19		C-2														
CA-01	9		C-2														
r-05	19		C-2	3													
r-08	19		C-2	3													
r-02	19		C-1														
r-05	19		C-1	3													
r-10	16		C-1	3													
r-11	12		C-1	3													
r-13	18		C-1	3													
r-10	18		C-1	3													
r-12	17		C-1	3													
r-16 E	8		C-3	3													
r-16	16		C-3	3													
r-15	16		C-3	3													
r-14	16		C-3	3													
r-16	16		C-3	3													
r-17	17		C-3	3													
r-17	17		C-3	3													
r-18	19		C-3	3													
r-17	17		C-3	3													
r-20	17		C-3	3													
r-16 E	4		C-3	3													
r-23	17		C-3	3													
r-23	17		C-3	3													
r-23	17		C-3	3													
r-22	17		C-3	3													
r-21	17		C-3	3													
r-24	18		C-3	3													
r-26	17		C-3	3													
r-27	17		C-3	3													
SUMA	488	0		24	0	60	78	42	9		28	1	52	22	24	8	0

02 Cuadros de carga

**CONEXION A CIRCUITO AEREO EXISTENTE tas-01. CONTROL Y MEDICION A RENOVAR EN CALLE JARDINES DE LOS ENCINOS ENTRE JARDINES DE LOS PINOS Y JARDINES DE LOS ALMENDROS**  
**UBICACION: tas-01 EN POSTE "A" EN CALLE JARDINES DEL VERGEL**

Cto	Descripcion	LUMINARIAS EXISTENTES		kW	Voltaje (V)	Fases	Corriente (I)	Conductor Fase	Material	Seccion mm2	Conductor T.F. (AWG)	Proteccion (A)	FASES	
		54	165										A	B
C-1	ILUMINACION GENERAL	10		0.540	240	2	2.4	4	AI	21.20	4 AI		0.27	0.27
C-2	CA-02	8		1.320	240	2	5.8	4	AI	22.20	4 AI		0.66	0.66
tas-01	ALIMENTADOR			1.860	240	2	8.2	4	AI	21.20	4 AL	3 X 60	0.93	0.93

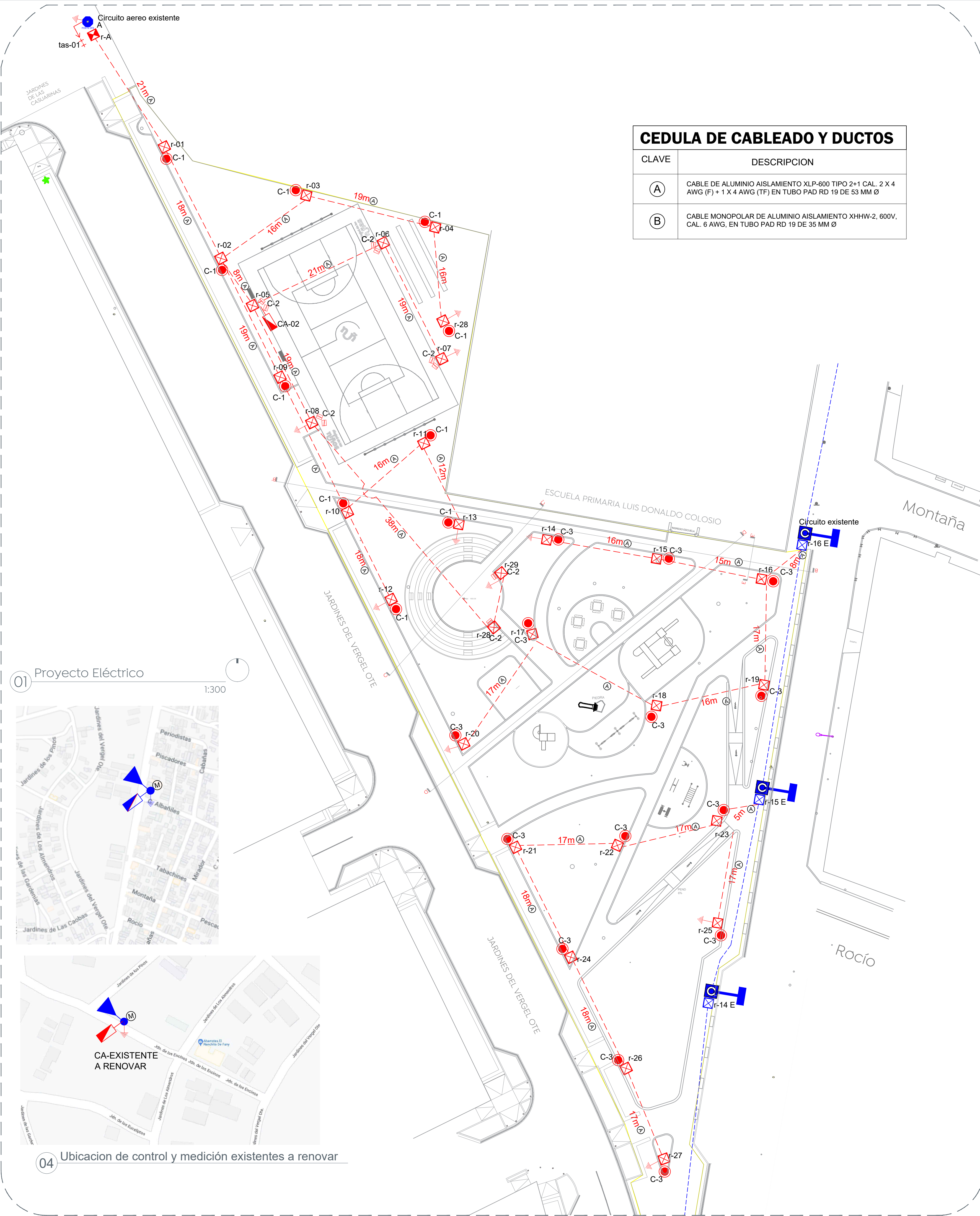
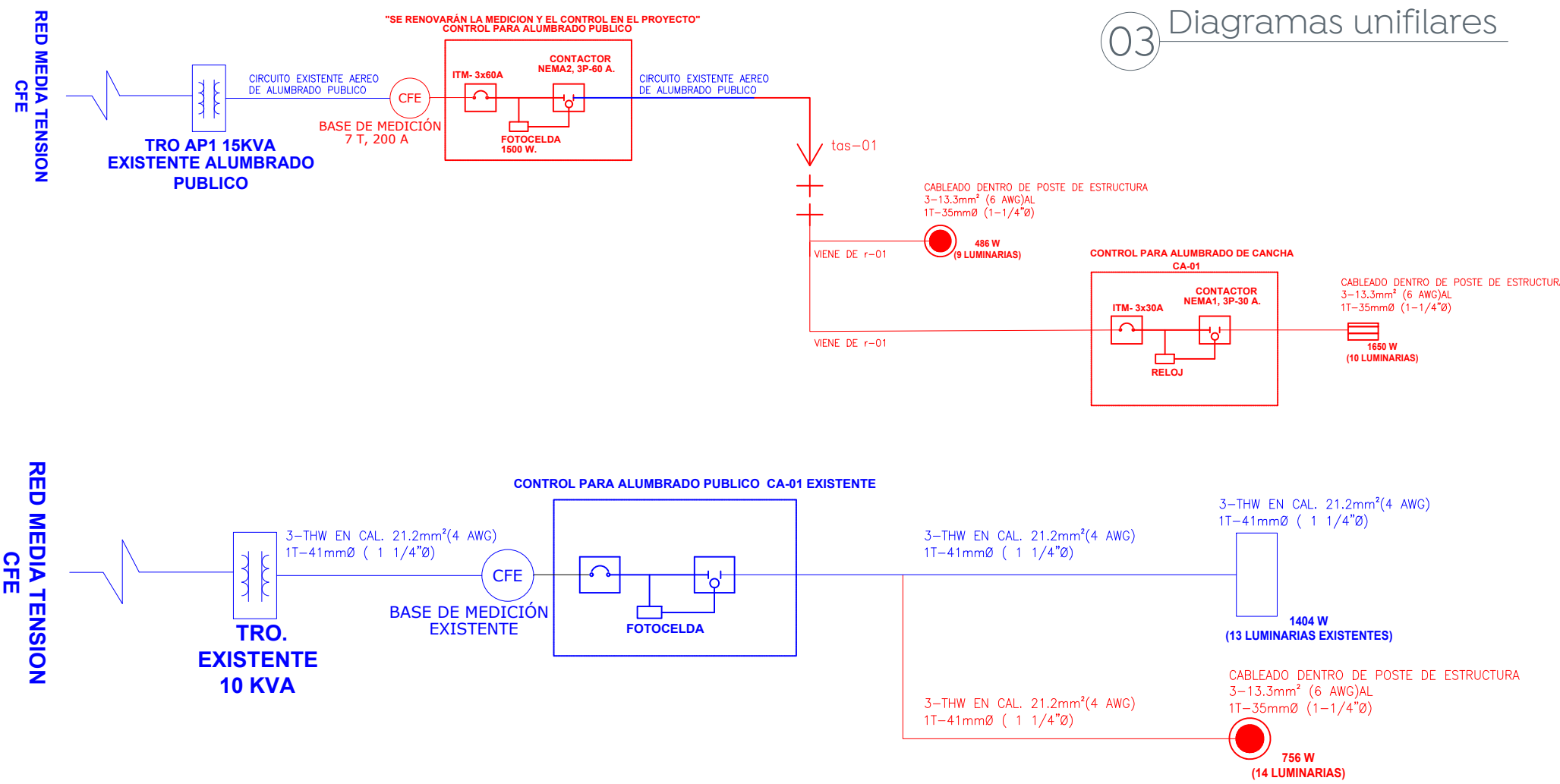
**CONTROL DE ALUMBRADO EN CANCHAS TAMAÑO NEMA 1, 30 A, C-2**  
**UBICACION: POSTE DE REFLECTORES, REGISTRO r-05**

Cto	Descripcion	LUMINARIAS EXISTENTES		kW	Voltaje (V)	Fases	Corriente (I)	Conductor Fase	Material	Seccion mm2	Conductor T.F. (AWG)	Proteccion (A)	FASES	
		165											A	B
C-2	ILUMINACION CANCHAS	10		1.650	240	2	7.2	4	AI	21.20	4 AI	3 X 30	0.83	0.83
CA-02	ALIMENTADOR			1.650	240	2	7.2	4	AI	21.20	4 AL	3 X 30	0.83	0.83

**CONEXION A CIRCUITO SUBTERRANEO EXISTENTE**  
**UBICACION: CONTROL RENOVADO EN OBRA DE CALZADA DEL VERGEL**

Cto	Descripcion	LUMINARIAS EXISTENTES		kW	Voltaje (V)	Fases	Corriente (I)	Conductor Fase	Material	Seccion mm2	Conductor T.F. (AWG)	Proteccion (A)	FASES	
		64	108										A	B
C-3	ILUMINACION GENERAL	14	13	2.160	240	2	9.5	4	AI	21.20	4 AI		1.08	1.08
	ALIMENTADOR EXISTENTE			2.160	240	2	9.6	4	AI	21.20	4 AL	3 X 60	1.08	1.08

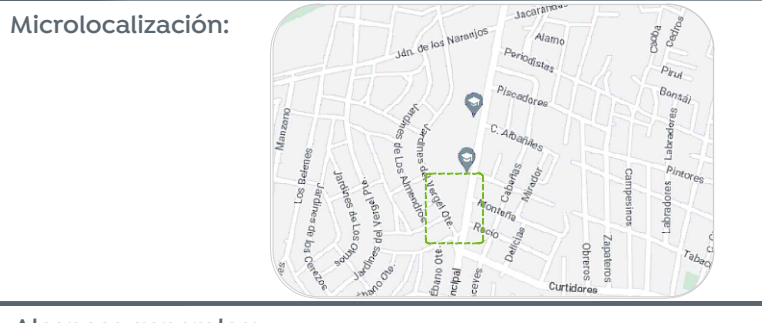
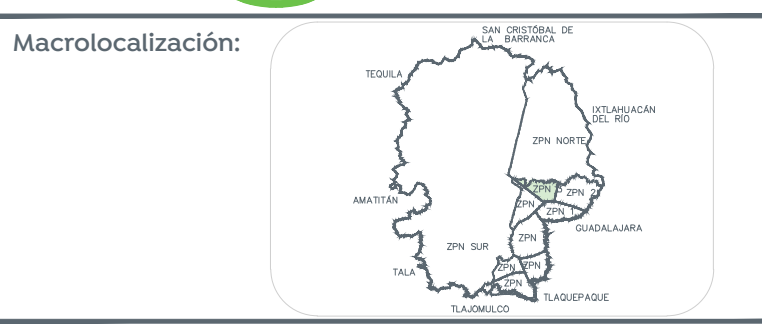
03 Diagramas unifilares



04 Ubicacion de control y medicion existentes a renovar

**CEDULA DE CABLEADO Y DUCTOS**

CLAVE	DESCRIPCION
(A)	CABLE DE ALUMINIO AISLAMIENTO XLP-600 TIPO 2x1 CAL. 2 X 4 AWG (F) + 1 X 4 AWG (TF) EN TUBO PAD RD 19 DE 63 MM Ø
(B)	CABLE MONOPOLAR DE ALUMINIO AISLAMIENTO XHHW-2, 600V, CAL. 6 AWG, EN TUBO PAD RD 19 DE 35 MM Ø



Alcances generales:

SIMBOLOGIA		
SIMBOLO	DESCRIPCION	NORMA C.F.E. ESPECIF. C.F.E.
●	POSTE DE CONCRETO REFORZADO DE 6.00 m DE ALTURA Y 600 kg/cm² DE RESISTENCIA NORMA CFE PCR-10-600 EXISTENTE	PCR-10-600
○	DI. NÚMERO CONSECUTIVO DE POSTE INDICADO	
---	LÍNEA SUBTERRANEA DE ALUMBRADO CONDUCTOR ALUMINIO AISLAMIENTO XLP-600, 2x1 CAL. 2 X 4 AWG (F) + 1 X 4 AWG (TF) EN TUBO PAD RD 19 DE 63 MM Ø	
---	DI. NÚMERO CONSECUTIVO DE POSTE INDICADO	
↓	SISTEMA DE TIERRA FÍSICA COMPLETO POR VARILLA PARA TIERRA DE 6.00 m DE PROFUNDIDAD SOLDADA, SOLDADURA FUERTE # 60 Y CABLE ASER # 60	
●	LUMINARIO TIPO POSTE OPERA MÓDULO INTEGRADO LED, 100 W, 2700 K, 2700, 3000, 3500, 4000, 5000, 5700, 6500, 7000, 8000, 9000, 10000, 12000, 15000, 18000, 20000, 25000, 30000, 35000, 40000, 45000, 50000, 60000, 70000, 80000, 90000, 100000, 120000, 150000, 180000, 200000, 250000, 300000, 350000, 400000, 450000, 500000, 600000, 700000, 800000, 900000, 1000000, 1200000, 1500000, 1800000, 2000000, 2500000, 3000000, 3500000, 4000000, 4500000, 5000000, 6000000, 7000000, 8000000, 9000000, 10000000, 12000000, 15000000, 18000000, 20000000, 25000000, 30000000, 35000000, 40000000, 45000000, 50000000, 60000000, 70000000, 80000000, 90000000, 100000000, 120000000, 150000000, 180000000, 200000000, 250000000, 300000000, 350000000, 400000000, 450000000, 500000000, 600000000, 700000000, 800000000, 900000000, 1000000000, 1200000000, 1500000000, 1800000000, 2000000000, 2500000000, 3000000000, 3500000000, 4000000000, 4500000000, 5000000000, 6000000000, 7000000000, 8000000000, 9000000000, 10000000000, 12000000000, 15000000000, 18000000000, 20000000000, 25000000000, 30000000000, 35000000000, 40000000000, 45000000000, 50000000000, 60000000000, 70000000000, 80000000000, 90000000000, 100000000000, 120000000000, 150000000000, 180000000000, 200000000000, 250000000000, 300000000000, 350000000000, 400000000000, 450000000000, 500000000000, 600000000000, 700000000000, 800000000000, 900000000000, 1000000000000, 1200000000000, 1500000000000, 1800000000000, 2000000000000, 2500000000000, 3000000000000, 3500000000000, 4000000000000, 4500000000000, 5000000000000, 6000000000000, 7000000000000, 8000000000000, 9000000000000, 10000000000000, 12000000000000, 15000000000000, 18000000000000, 20000000000000, 25000000000000, 30000000000000, 35000000000000, 40000000000000, 45000000000000, 50000000000000, 60000000000000, 70000000000000, 80000000000000, 90000000000000, 100000000000000, 120000000000000, 150000000000000, 180000000000000, 200000000000000, 250000000000000, 300000000000000, 350000000000000, 400000000000000, 450000000000000, 500000000000000, 600000000000000, 700000000000000, 800000000000000, 900000000000000, 1000000000000000, 1200000000000000, 1500000000000000, 1800000000000000, 2000000000000000, 2500000000000000, 3000000000000000, 3500000000000000, 4000000000000000, 4500000000000000, 5000000000000000, 6000000000000000, 7000000000000000, 8000000000000000, 9000000000000000, 10000000000000000, 12000000000000000, 15000000000000000, 18000000000000000, 20000000000000000, 25000000000000000, 30000000000000000, 35000000000000000, 40000000000000000, 45000000000000000, 50000000000000000, 60000000000000000, 70000000000000000, 80000000000000000, 90000000000000000, 100000000000000000, 120000000000000000, 150000000000000000, 180000000000000000, 200000000000000000, 250000000000000000, 300000000000000000, 350000000000000000, 400000000000000000, 450000000000000000, 500000000000000000, 600000000000000000, 700000000000000000, 800000000000000000, 900000000000000000, 1000000000000000000, 1200000000000000000, 1500000000000000000, 1800000000000000000, 2000000000000000000, 2500000000000000000, 3000000000000000000, 3500000000000000000, 4000000000000000000, 4500000000000000000, 5000000000000000000, 6000000000000000000, 7000000000000000000, 8000000000000000000, 9000000000000000000, 10000000000000000000, 12000000000000000000, 15000000000000000000, 18000000000000000000, 20000000000000000000, 25000000000000000000, 30000000000000000000, 35000000000000000000, 40000000000000000000, 45000000000000000000, 50000000000000000000, 60000000000000000000, 70000000000000000000, 80000000000000000000, 90000000000000000000, 100000000000000000000, 120000000000000000000, 150000000000000000000, 180000000000000000000, 200000000000000000000, 250000000000000000000, 300000000000000000000, 350000000000000000000, 400000000000000000000, 450000000000000000000, 500000000000000000000, 600000000000000000000, 700000000000000000000, 800000000000000000000, 900000000000000000000, 1000000000000000000000, 1200000000000000000000, 1500000000000000000000, 1800000000000000000000, 2000000000000000000000, 2500000000000000000000, 3000000000000000000000, 3500000000000000000000, 4000000000000000000000, 4500000000000000000000, 5000000000000000000000, 6000000000000000000000, 7000000000000000000000, 8000000000000000000000, 9000000000000000000000, 10000000000000000000000, 12000000000000000000000, 15000000000000000000000, 18000000000000000000000, 20000000000000000000000, 25000000000000000000000, 30000000000000000000000, 35000000000000000000000, 40000000000000000000000, 45000000000000000000000, 50000000000000000000000, 60000000000000000000000, 70000000000000000000000, 80000000000000000000000, 90000000000000000000000, 100000000000000000000000, 120000000000000000000000, 150000000000000000000000, 180000000000000000000000, 200000000000000000000000, 250000000000000000000000, 300000000000000000000000, 350000000000000000000000, 400000000000000000000000, 450000000000000000000000, 500000000000000000000000, 600000000000000000000000, 700000000000000000000000, 800000000000000000000000, 900000000000000000000000, 1000000000000000000000000, 1200000000000000000000000, 1500000000000000000000000, 1800000000000000000000000, 2000000000000000000000000, 2500000000000000000000000, 3000000000000000000000000, 3500000000000000000000000, 4000000000000000000000000, 4500000000000000000000000, 5000000000000000000000000, 6000000000000000000000000, 7000000000000000000000000, 8000000000000000000000000, 9000000000000000000000000, 10000000000000000000000000, 12000000000000000000000000, 15000000000000000000000000, 180000000000	