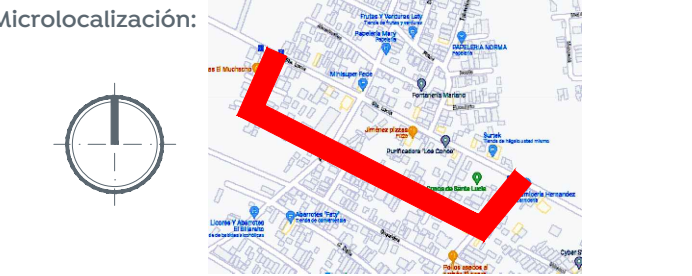
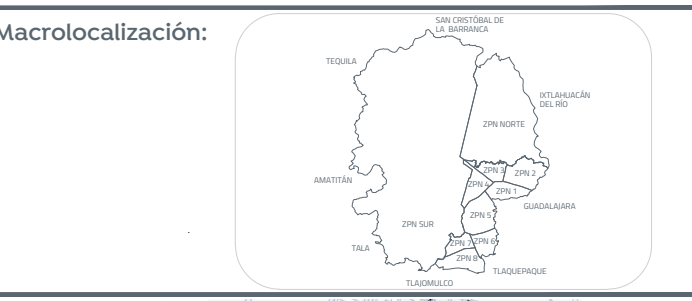
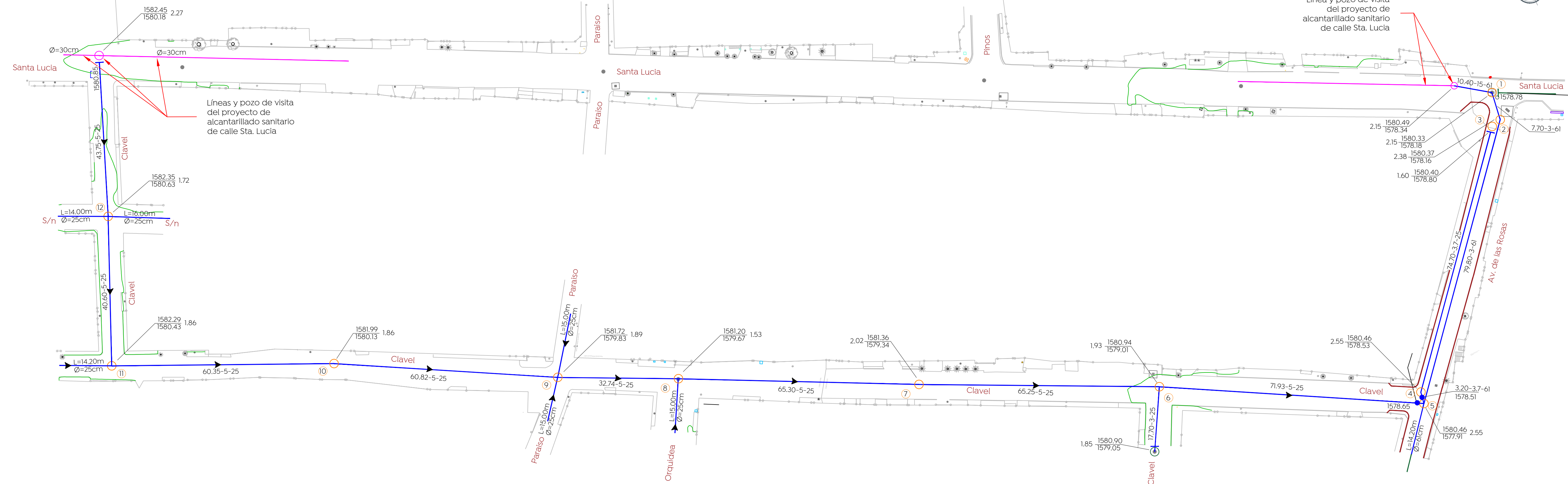
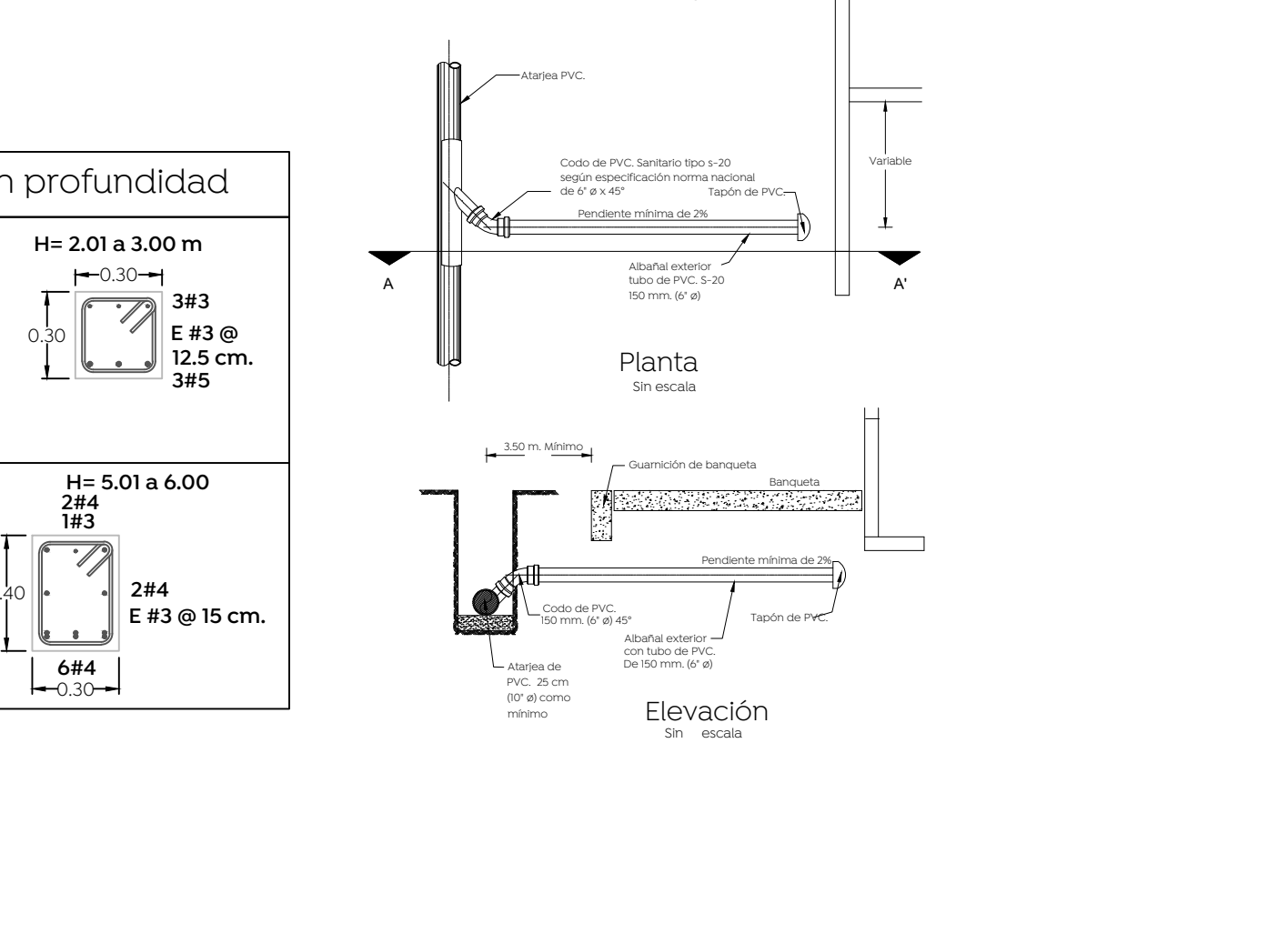
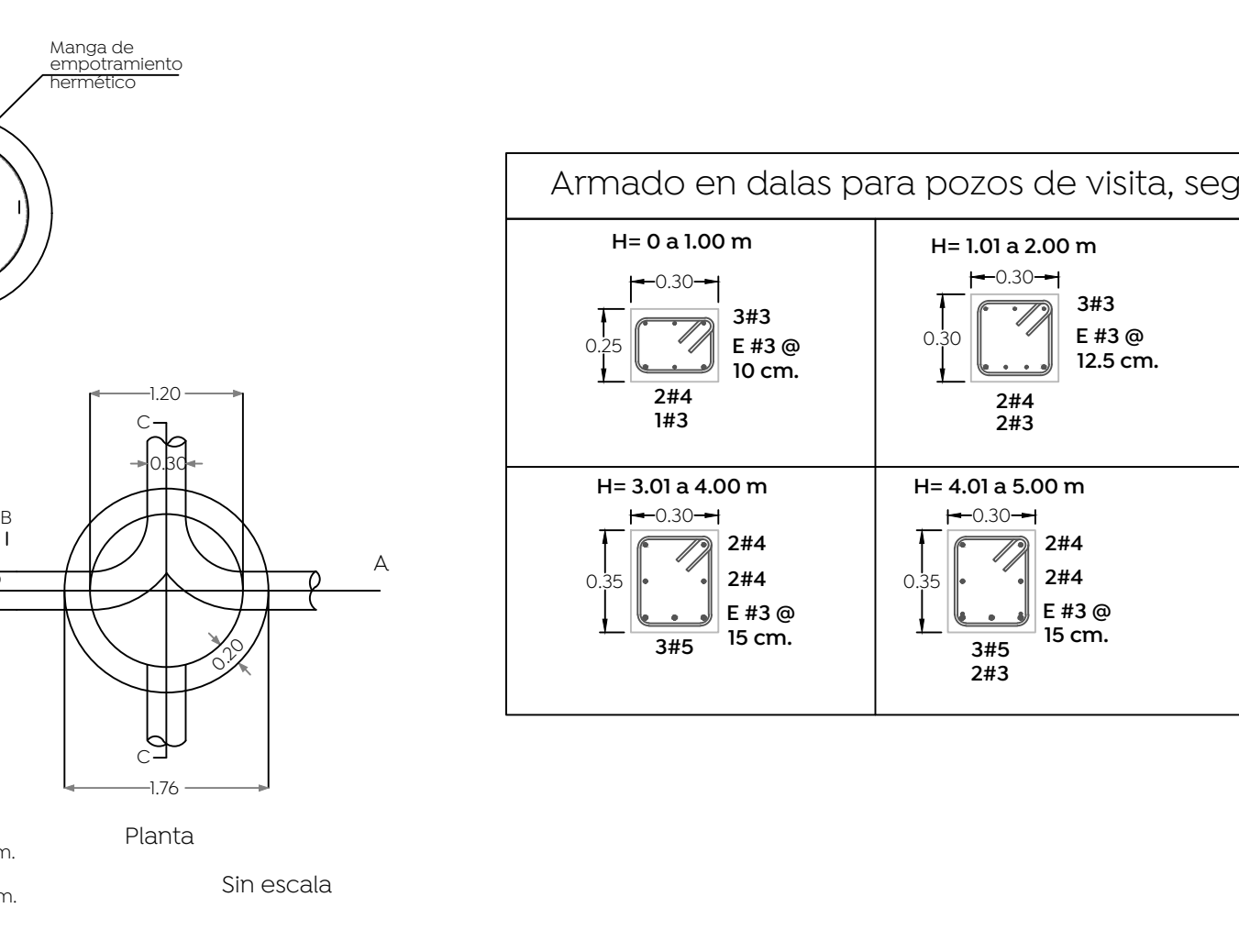
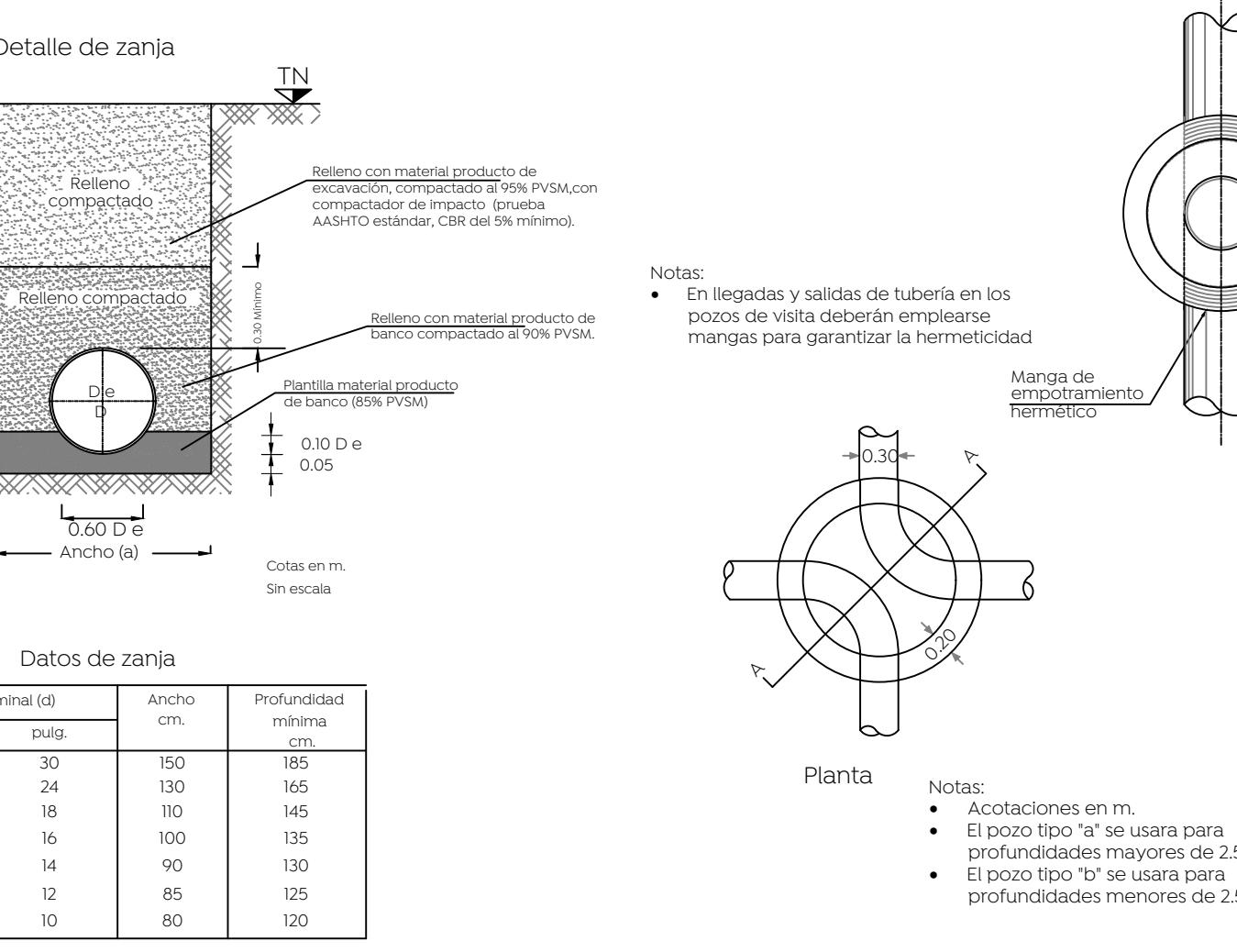
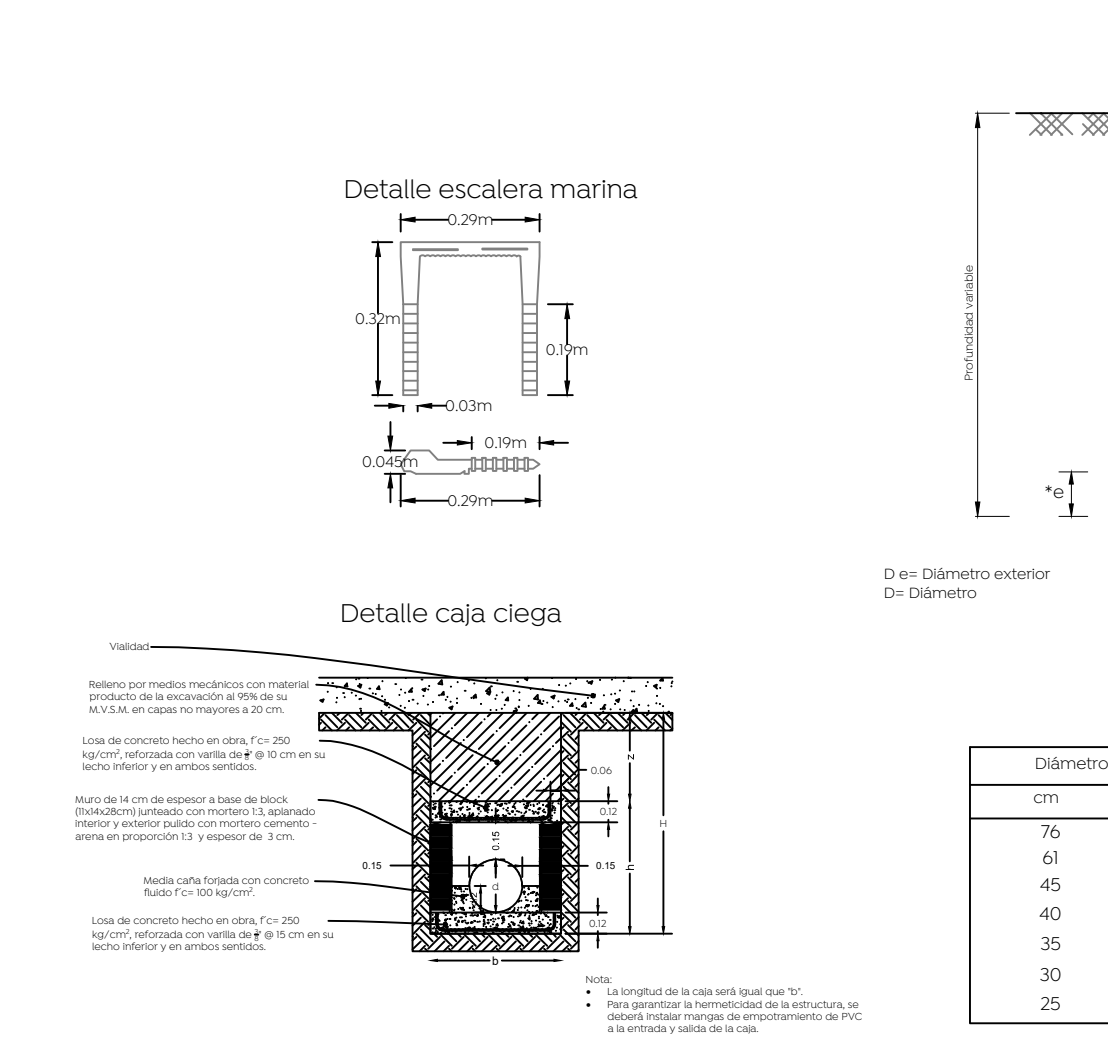
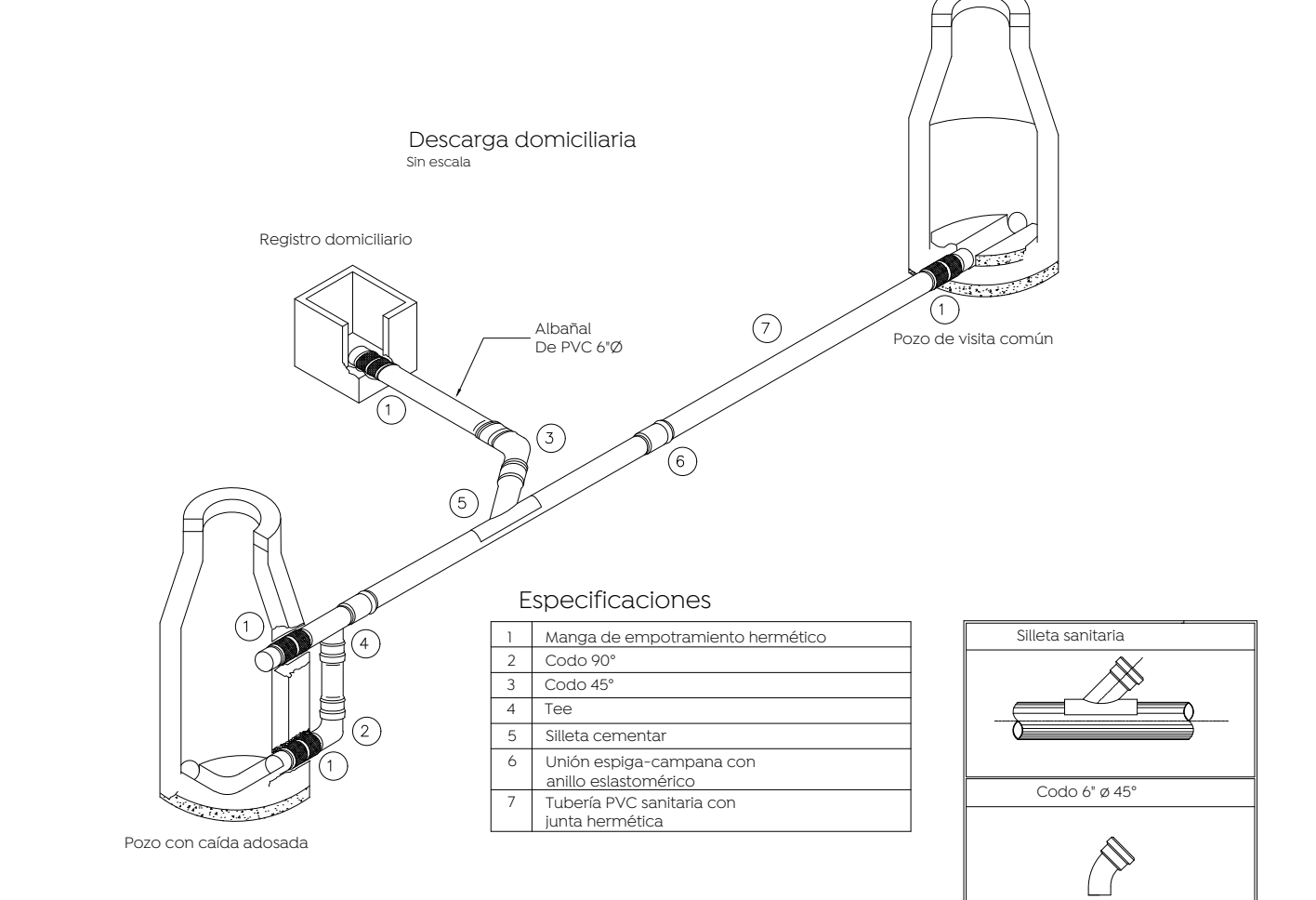
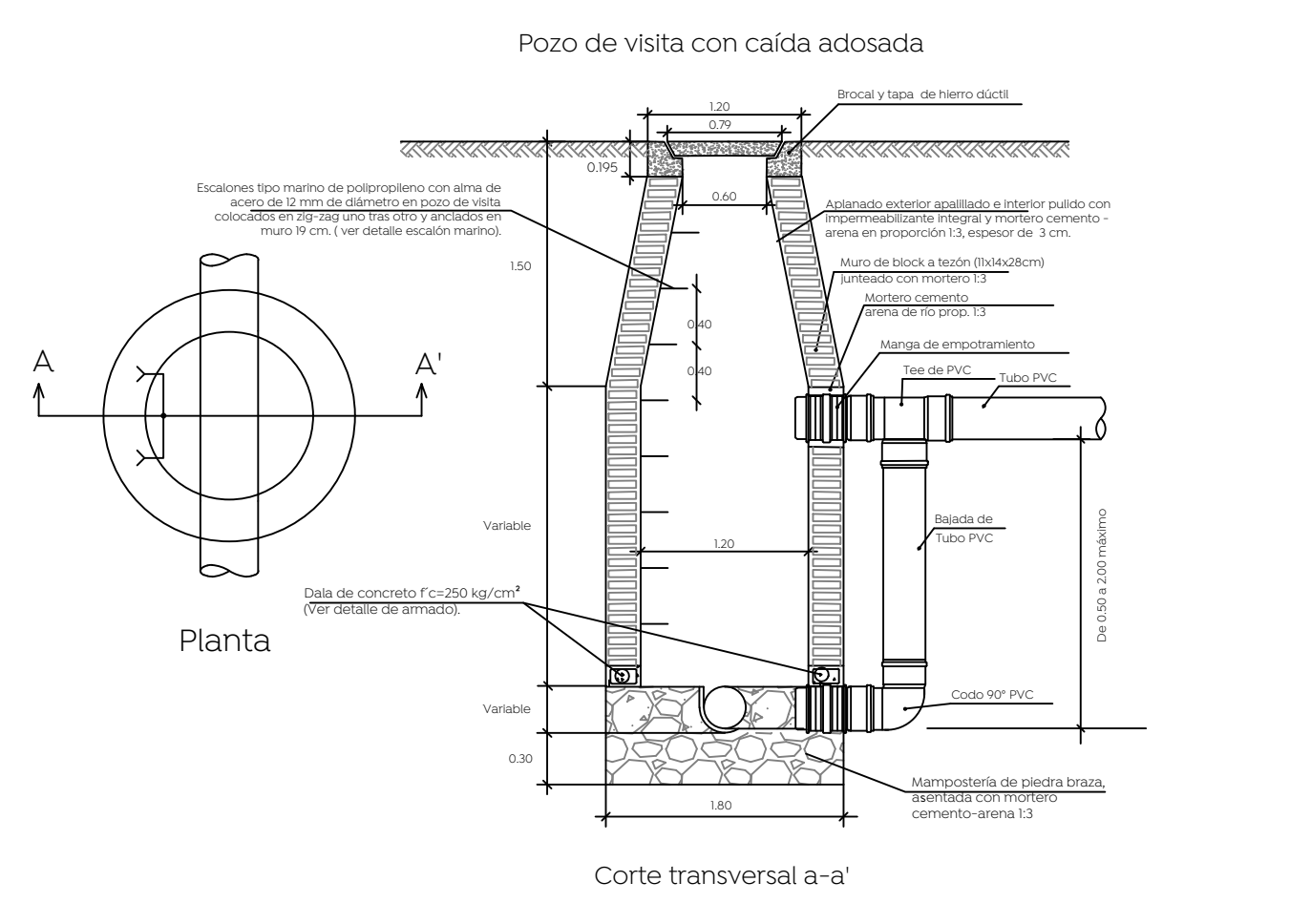
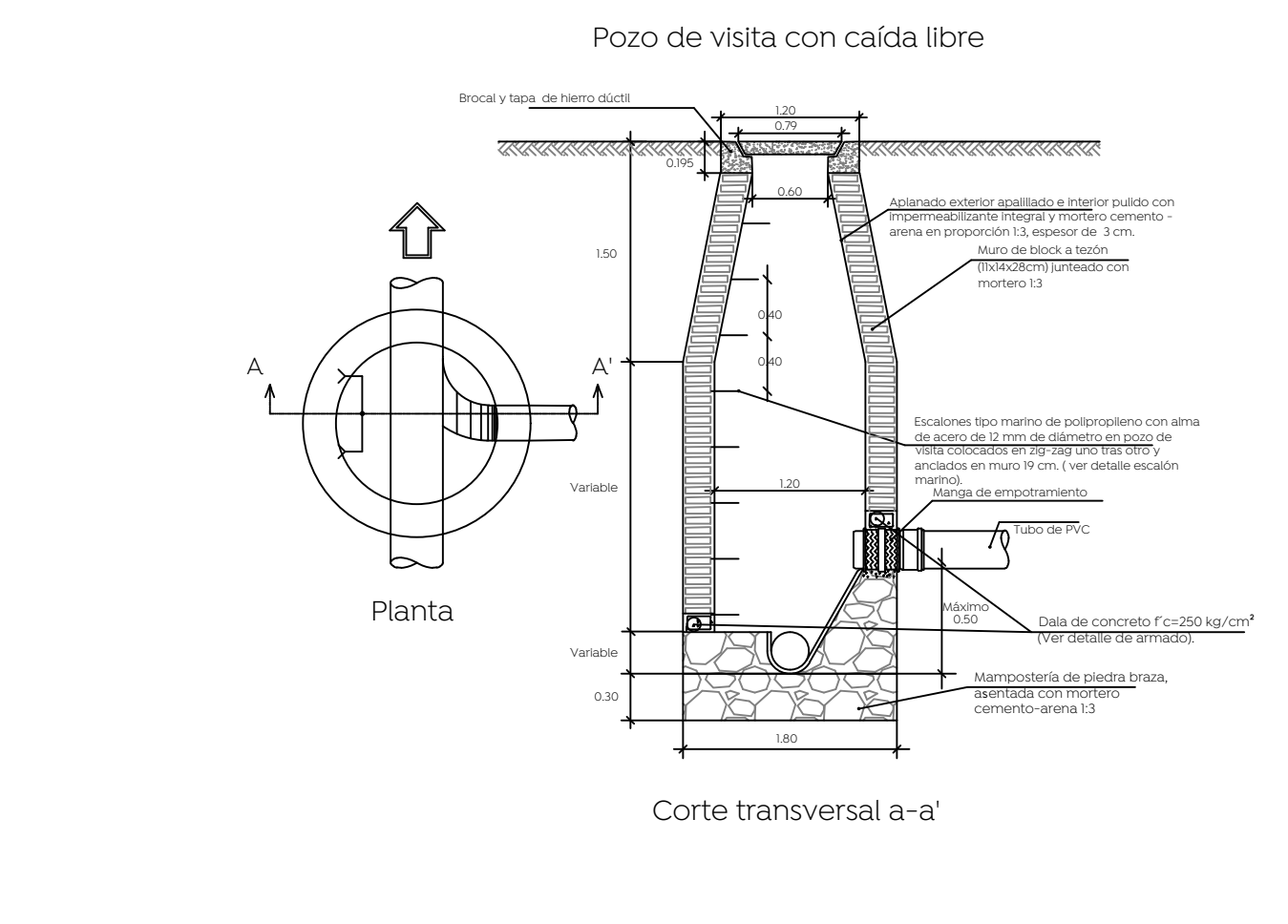
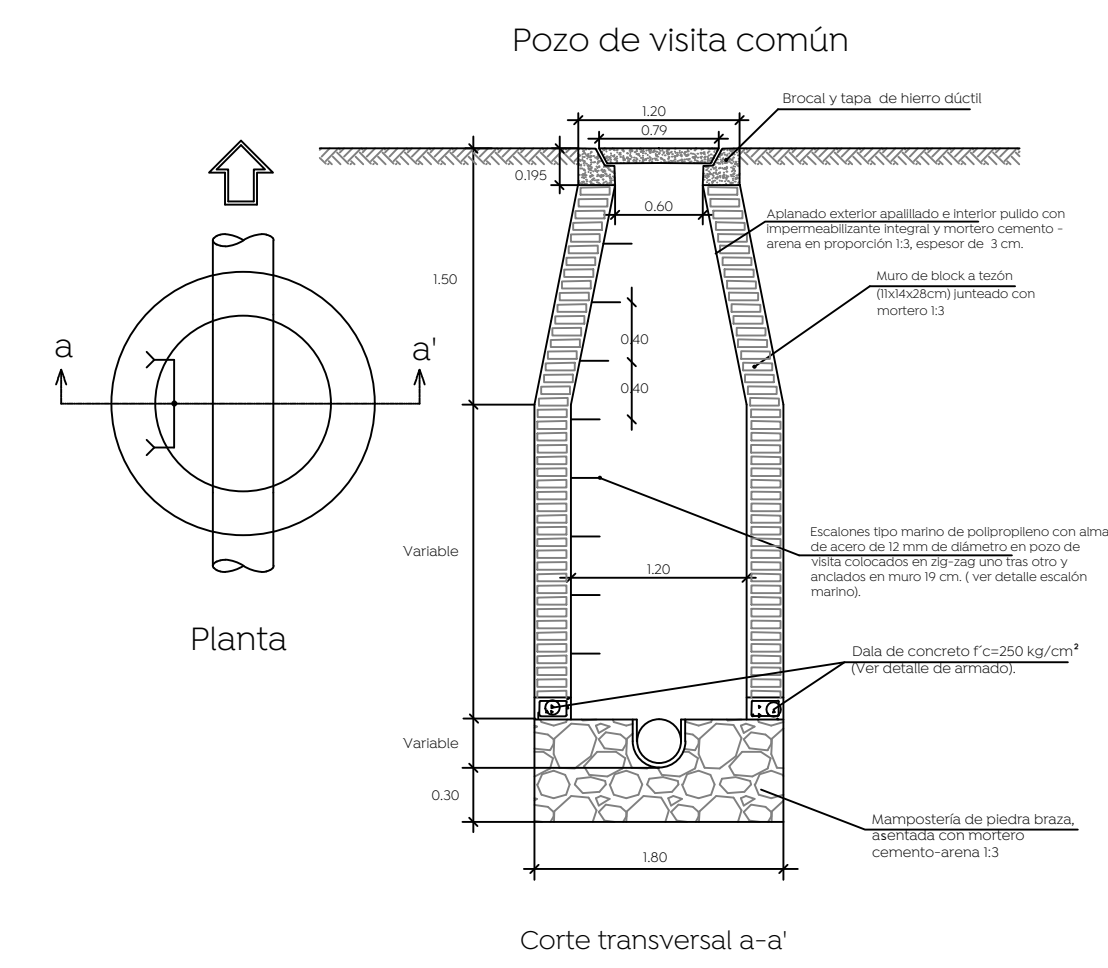


1 Planta 1
Alcantarillado sanitario avenida Las Rosas Escala 1:650



- Simbología:
- Red sanitaria existente a conservar
 - Red sanitaria proyecto
 - Sentido de flujo sanitario
 - Pozo de visita
 - Registro con caída adosada
 - Registro con caída libre
 - Longitud-pendiente-dímetro
 - Cota de rasante
 - Cota de arrastre
 - Número de registro
 - Levantamiento topográfico
 - Límite de banquetta proyecto



Nombre del proyecto:
Pavimentación de Av. de las Rosas, incluye: modernización de redes básicas de alcantarillado, conducción y distribución, infraestructura urbana y obras complementarias; modernización y obras complementarias de las redes básicas de alcantarillado, conducción y distribución de las calles Clavel 1 y Clavel 2, Santa Lucía, San Francisco Testistán, Municipio de Zapopan, Jalisco

Propuesta y detalles alcantarillado sanitario
No. Contrato:

DOPI-MUN-RM-PAV-LP-110-2023
Director de Obras Públicas e Infraestructura:

Ing. Ismael Jáuregui Castañeda
Jefe de la Unidad de Estudios y Proyectos:

Arq. Edwin Aguiar Escatel
Jefe de área:

Ing. Adhah Yigaet
Ing. Andrés Martínez Gutiérrez

Ubicación:
Santa Lucía, San Francisco Testistán, Municipio de Zapopan, Jalisco

Fecha: Mayo 2023
Escala: 1: 650
Acotaciones: Metros Clave: AS-01