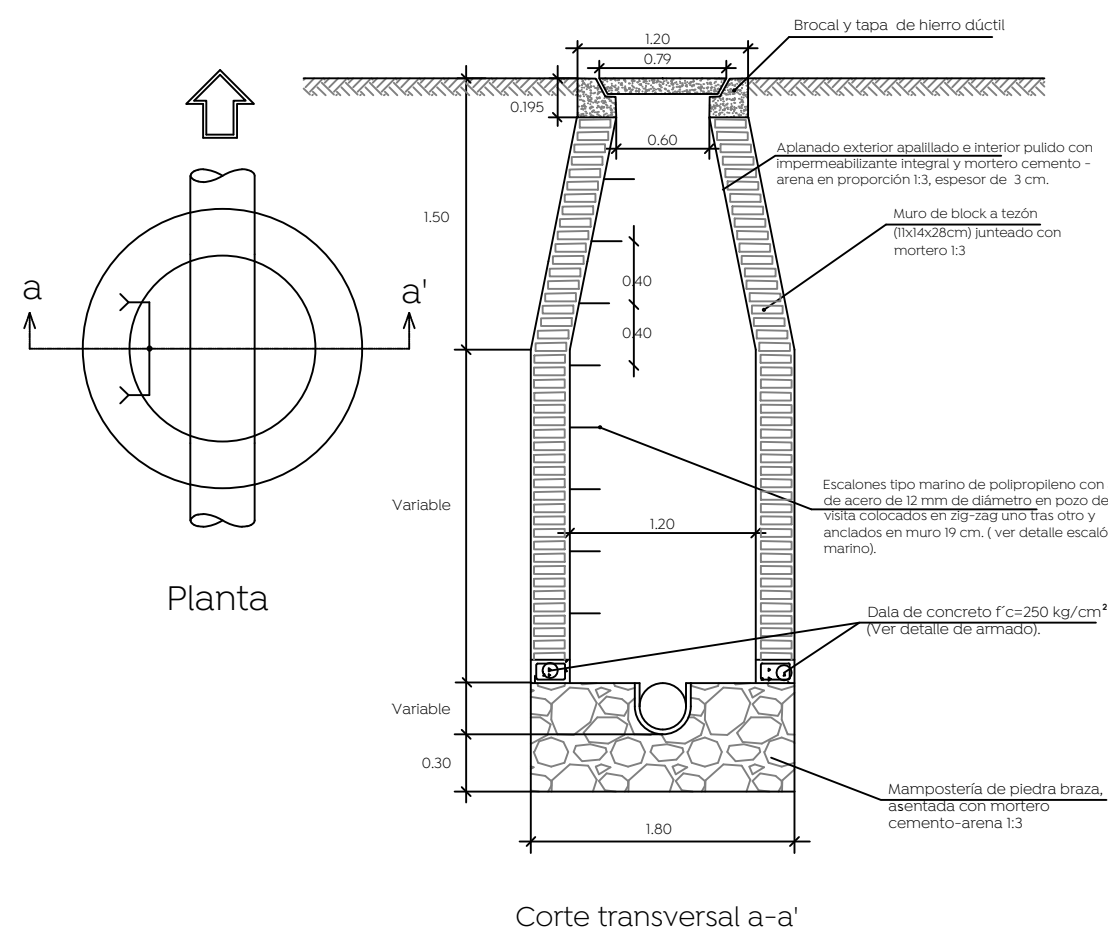


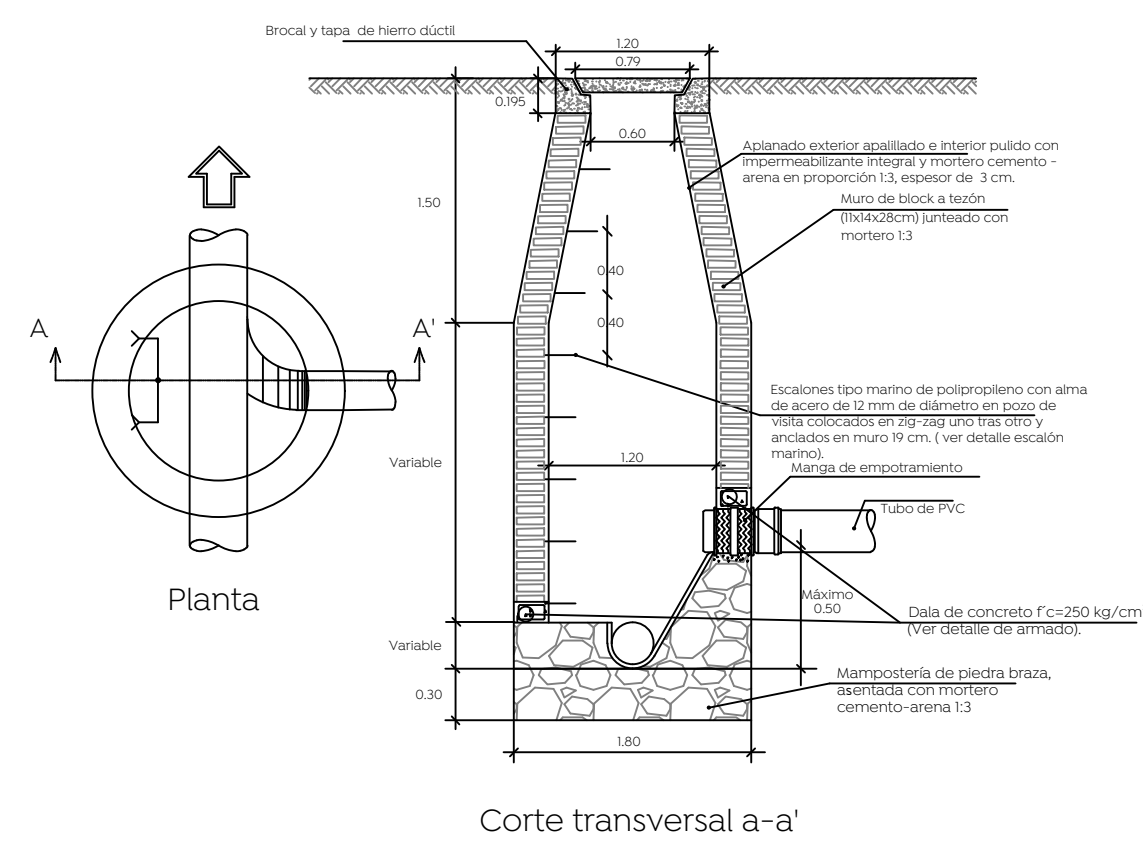
Simbología:

Red sanitaria existente a conservar	
Red sanitaria proyecto	
Sentido de flujo sanitario	
Pozo de vista	
Registro con caída adosada	
Registro con caída libre	
Longitud-pendiente-dímetro	
Cota de rasante	
Profundidad	
Cota de arrastre	
Número de registro	
Levantamiento topográfico	
Límite de banquetta proyecto	

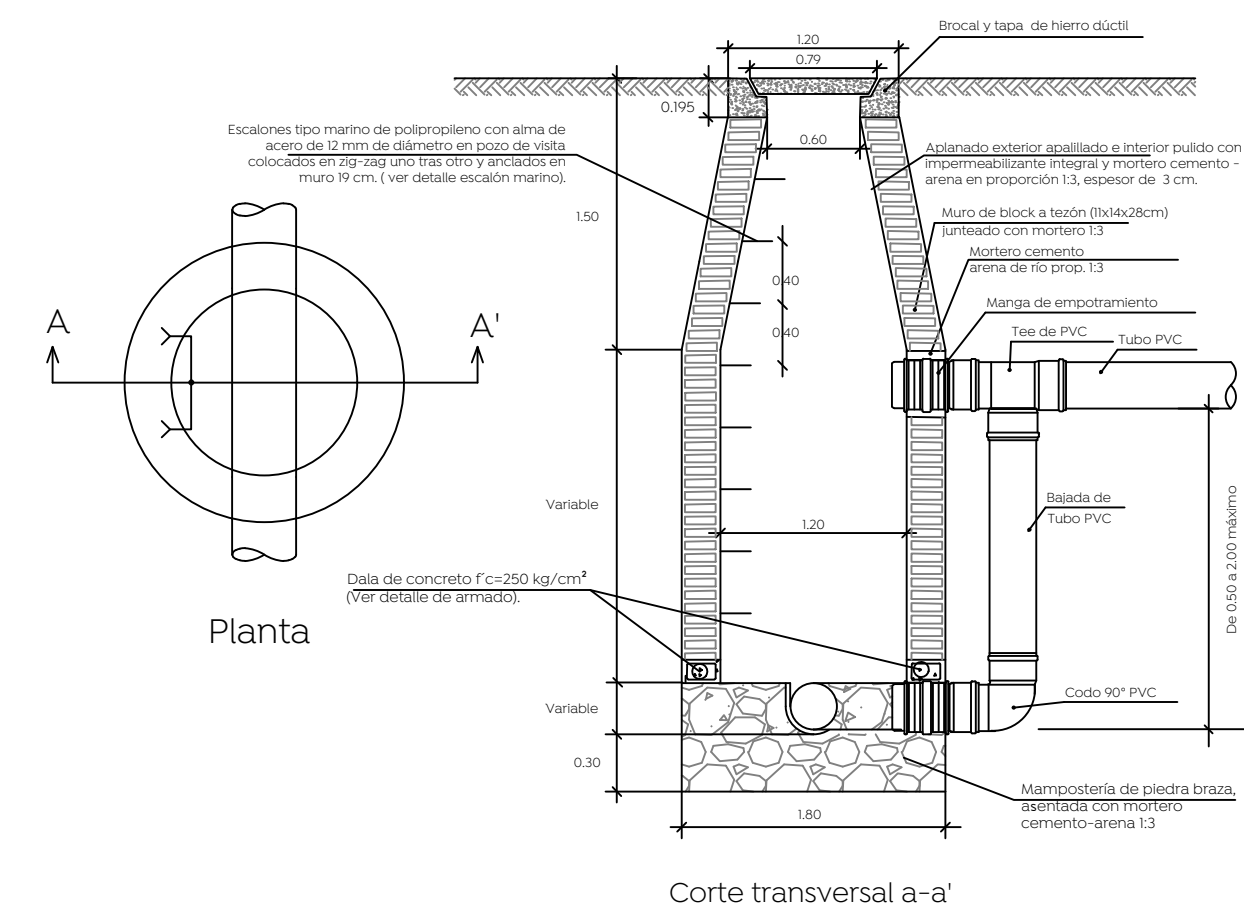
Pozo de visita común



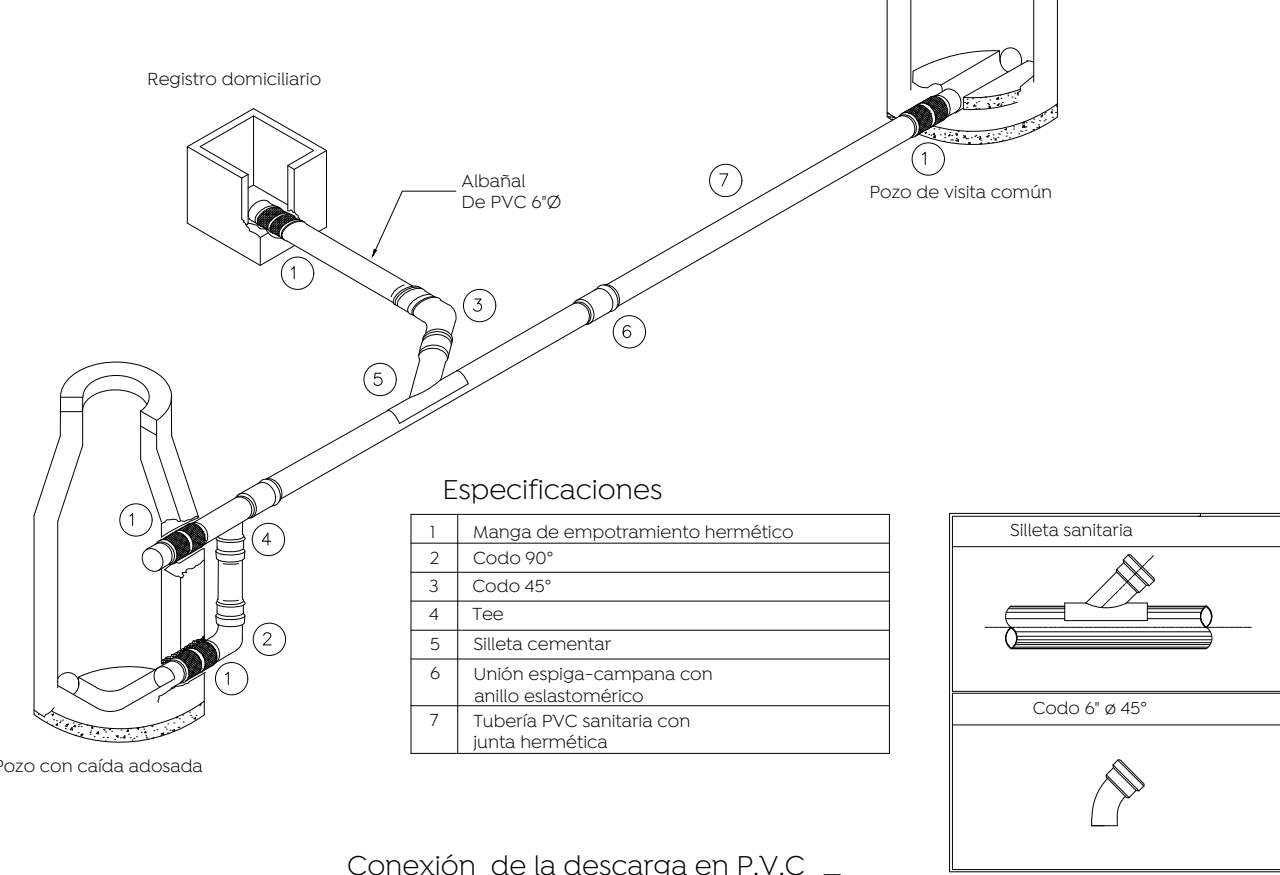
Pozo de visita con caída libre



Pozo de visita con caída adosada



Descarga domiciliaria sin escala

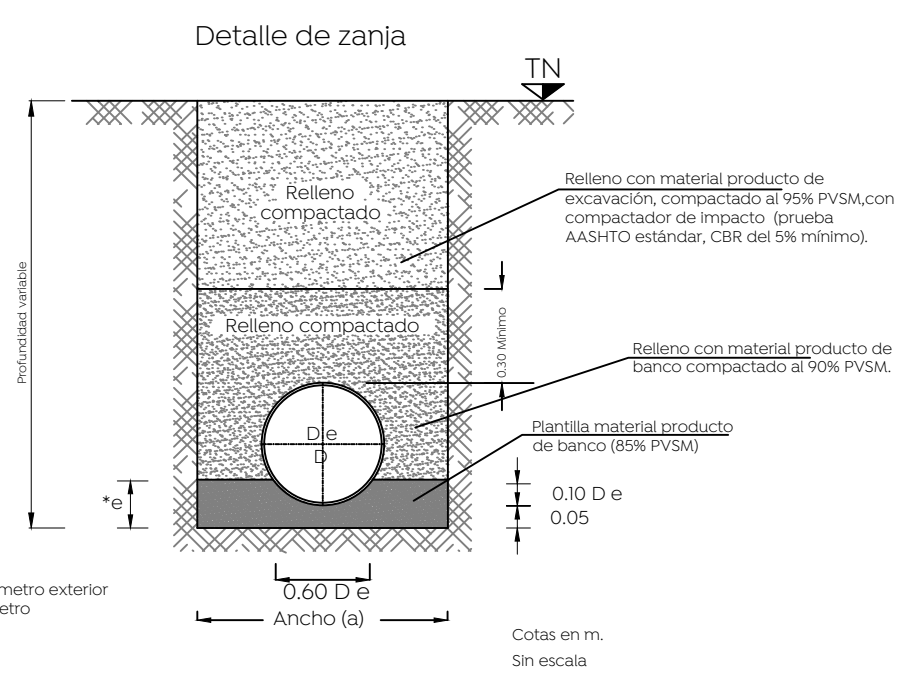


Especificaciones

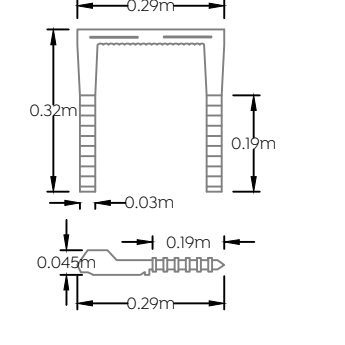
1	Manga de empotramiento hermético
2	Codo 90°
3	Codo 45°
4	Tee
5	Sileta cementar
6	Unión enroca-campaña con anillo elastomérico
7	Tubería PVC sanitaria con junta hermética



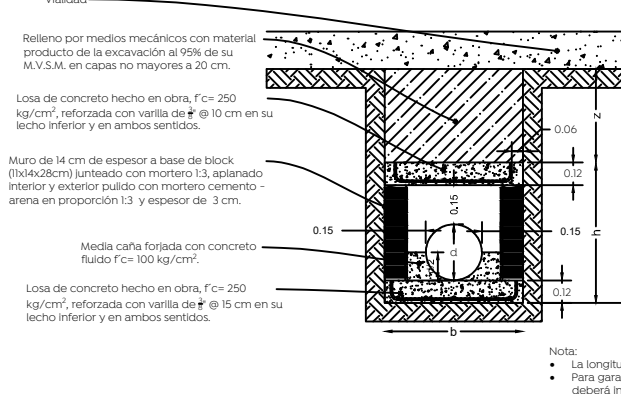
Detalle de zanja



Detalle escalera marina



Detalle caja ciega

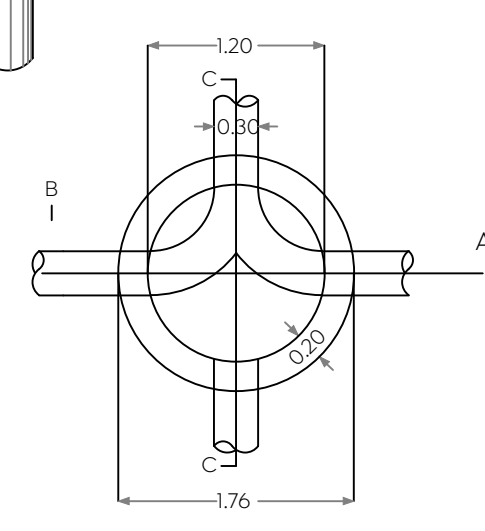
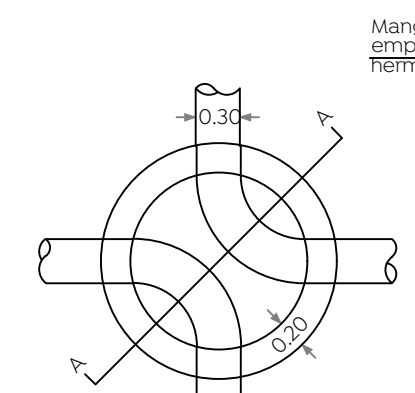


Datos de zanja

Díámetro nominal (Ø)	Ancho	Profundidad
cm	cm	cm
76	30	150
61	24	130
45	10	145
40	16	100
35	14	90
30	12	85
25	10	80

Notas:

- En llegadas y salidas de tubería en los pozos de visita deberán emplearse mangas para garantizar la hermeticidad



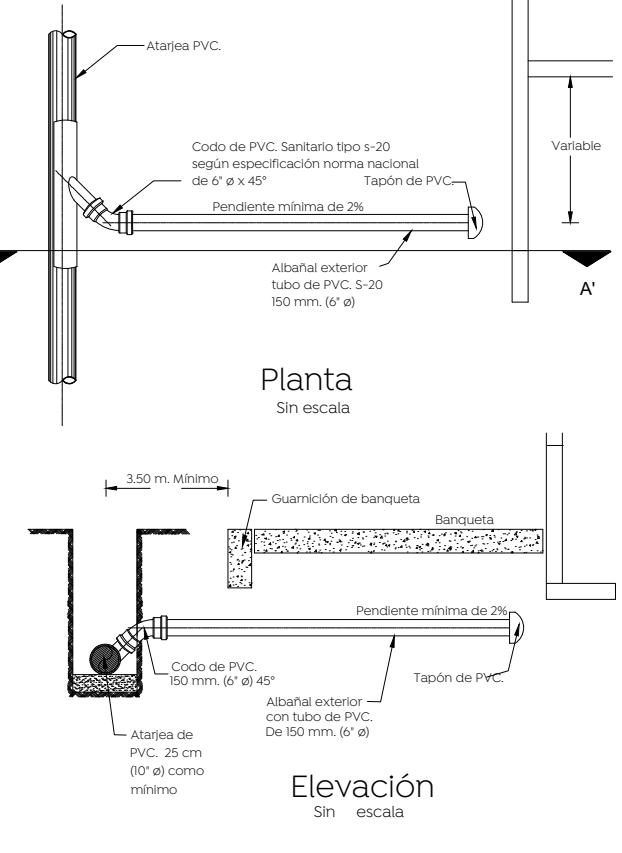
Notas:

- Acotaciones en m.
- El pozo tipo 'a' se usará para profundidades mayores de 2.50 m.
- El pozo tipo 'b' se usará para profundidades menores de 2.50 m.

Armado en dalas para pozos de visita, según profundidad

H= 0 a 1.00 m	H= 1.01 a 2.00 m	H= 2.01 a 3.00 m
H= 3.01 a 4.00 m	H= 4.01 a 5.00 m	H= 5.01 a 6.00 m

Conexión de la descarga en P.V.C



Dirección de abastecimiento y operación para su revisión operativa

Ing. José Luis Montaño Ochoa Director de abastecimiento y operación	Ing. María Elena Parral Acosta Subdirectora de alcantarillado	Ing. Félix Franco García Jefe de sección de alcantarillado Sector Hidalgo
--	--	--

Nombre del proyecto:
Conexión red de vía rural norte - localidad de Copala, Incluye: pavimentación, modernización de redes básicas de alcantarillado, conducción y distribución, infraestructura urbana y obras complementarias, Municipio de Zapopan, Jalisco.

Contenido del plano:
Proyecto y detalles alcantarillado sanitario

No. Contrato:
DOPI-MUN-RM-PAV-LP-104-2023

Director de Obras Públicas e Infraestructura:
Ing. Ismael Jáuregui Castañeda

Jefe de la Unidad de Estudios y Proyectos:
Arq. Edwin Aguilar Escatel

Jefe de área:
Ing. Adhah Yigael Gurrola Soto

Responsable del proyecto:
Ing. Andrés Martínez Gutiérrez

Ubicación:
Calle López Mateos Copala, Zapopan, Jalisco

Fecha: Julio 2023
Escala: Indicada
Acotaciones: Metros
Clave: AS-01