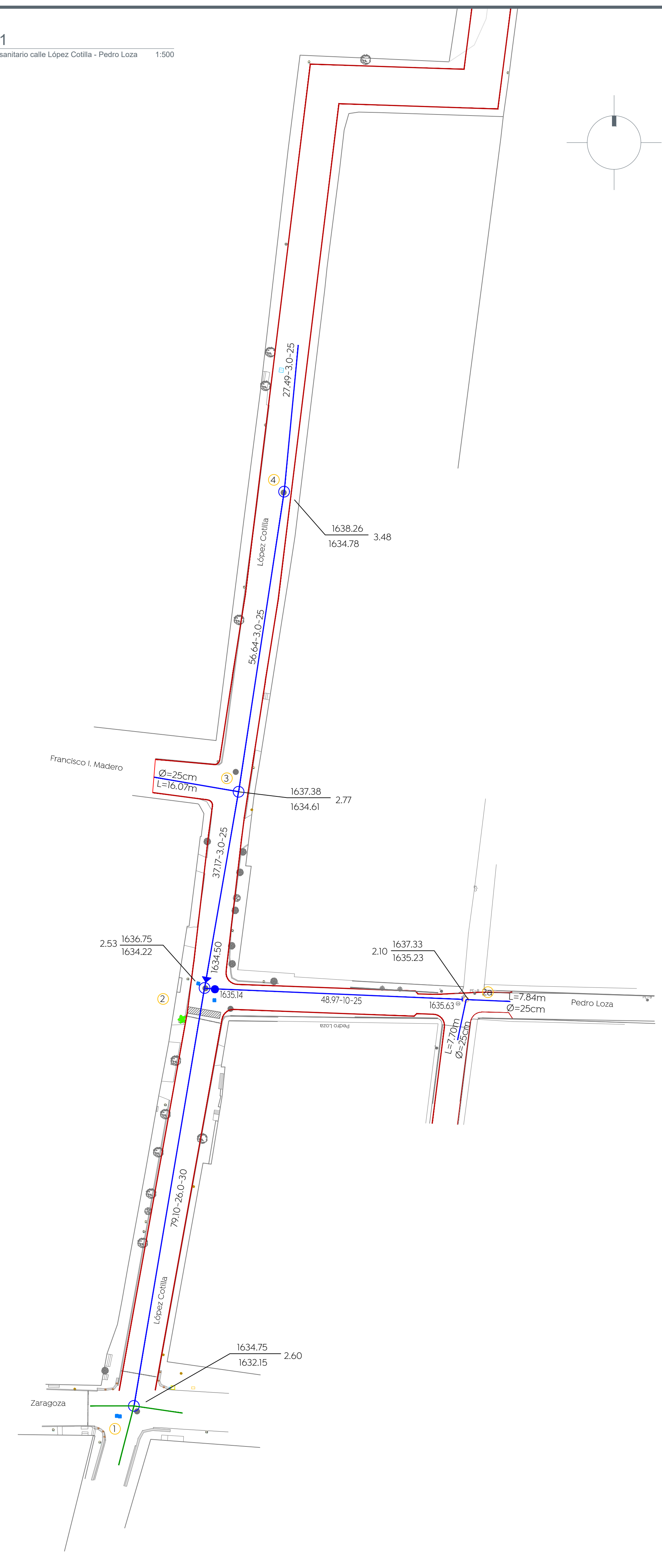
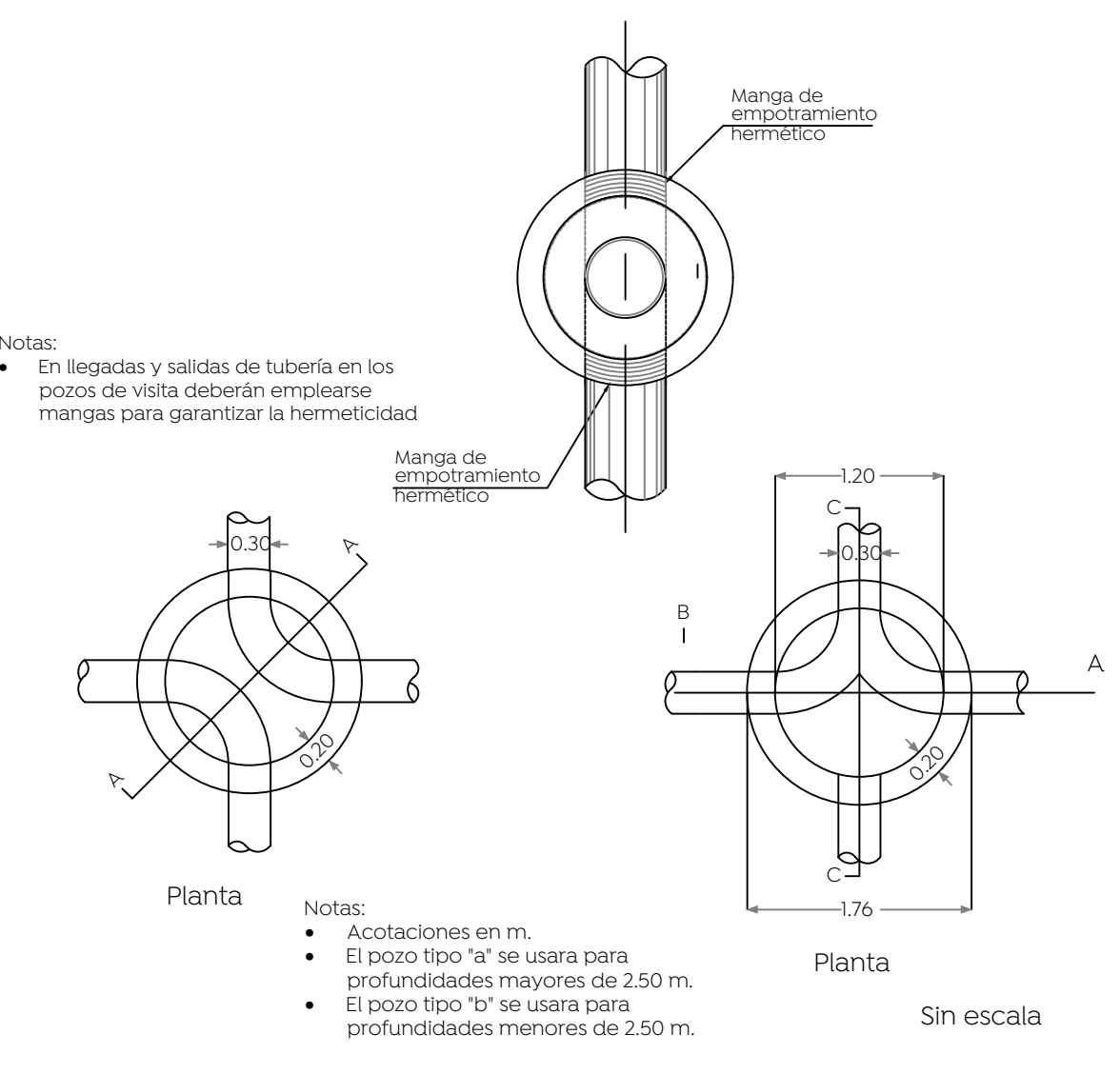
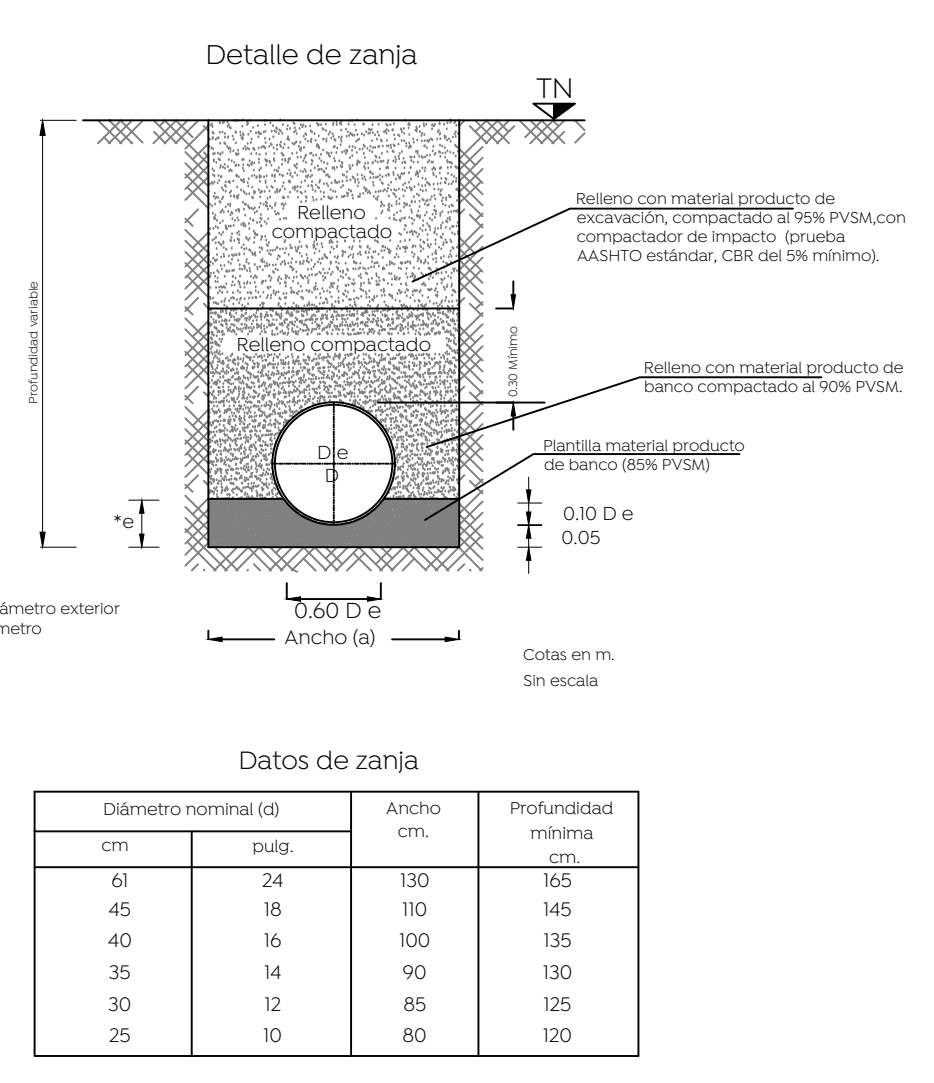
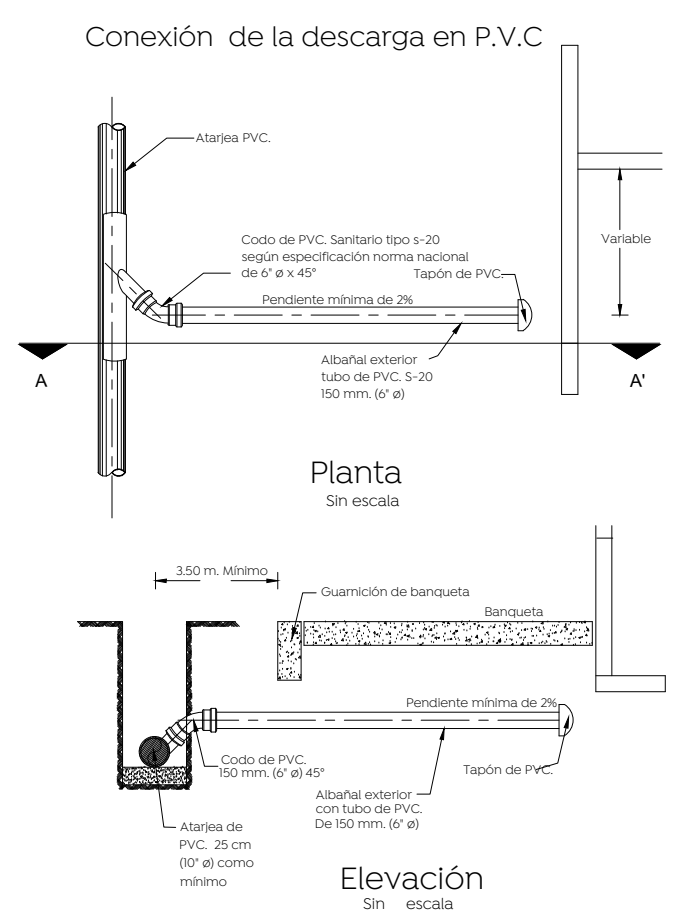


H= 0 a 1.00 m	H= 1.01 a 2.00 m	H= 2.01 a 3.00 m



- Red sanitaria existente a conservar
- Red sanitaria proyecto
- Sentido de flujo sanitario
- Pozo de visita
- Registro con caída adosada
- Registro con caída libre
- Longitud-pendiente-díametro
- Cota de rasante
- Profundidad
- Cota de arrastre
- Número de registro
- Levantamiento topográfico
- Límite de banquetta proyecto
- Pozo de visita existente

Nombre del proyecto:
Pavimentación de la calle López Cotilla e interconexión con calle Pedro Loza, incluye: modernización de redes básicas de alcantarillado, conducción y distribución, infraestructura urbana y obras complementarias, localidad de Jocotán, Municipio de Zapopan, Jalisco

Contenido del plano:
Proyecto y detalles alcantarillado sanitario

No. Contrato:
DOPI-MUN-R33-PAV-LP-109-2023

Director de Obras Públicas e Infraestructura:
Ing. Ismael Jáuregui Castañeda

Jefe de la Unidad de Estudios y Proyectos:
Arq. Edwin Aguilar Escatel

Jefe de área:
Ing. Adhah Yigael Gurrola Soto

Responsable del proyecto:
Ing. Andrés Martínez Gutiérrez

Ubicación:
Col. Jocotán, Zapopan, Jalisco.

Fecha: Junio 2023
Escala: 1:500
Acotaciones: Metros
Clave: AS-01