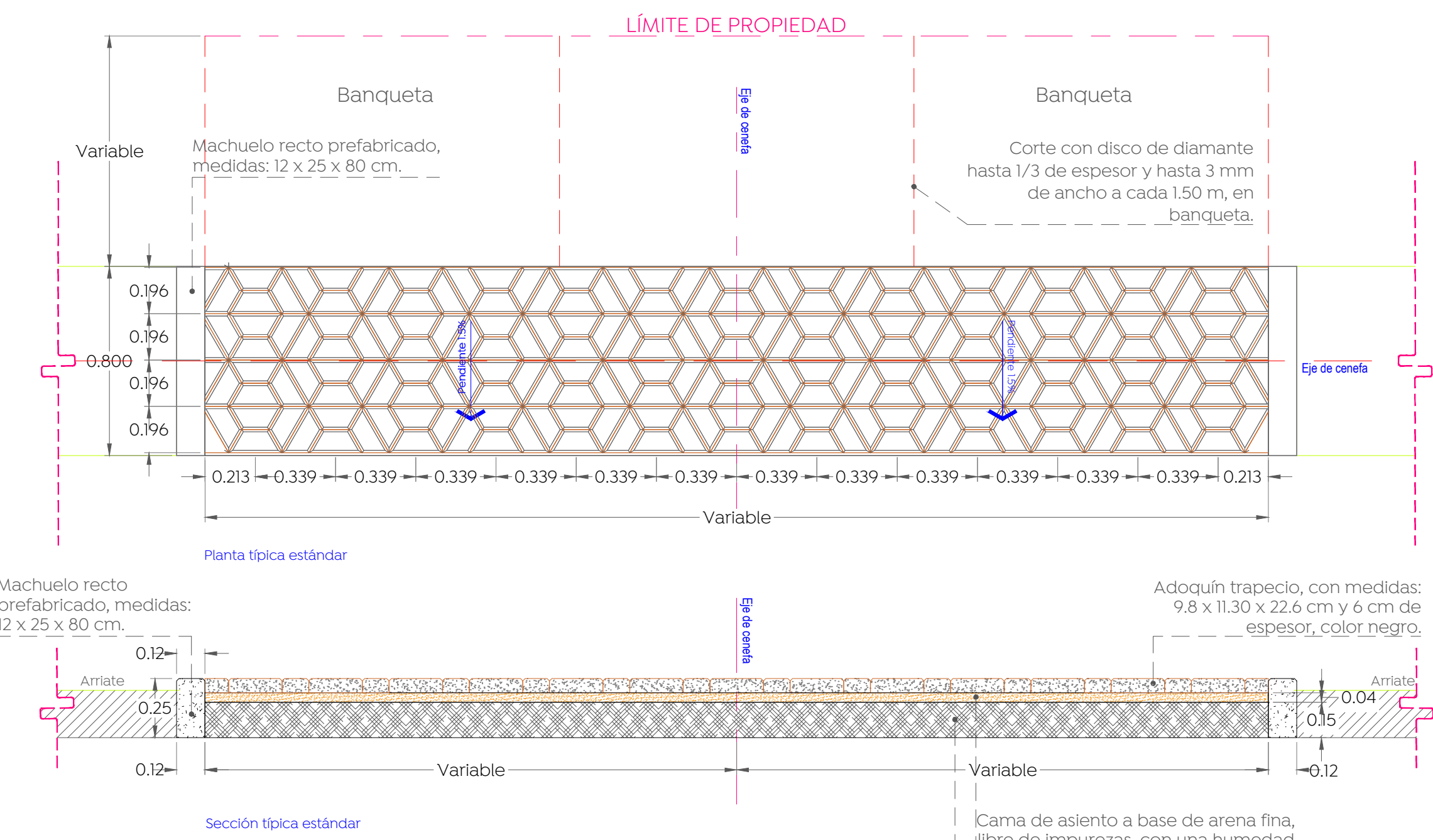


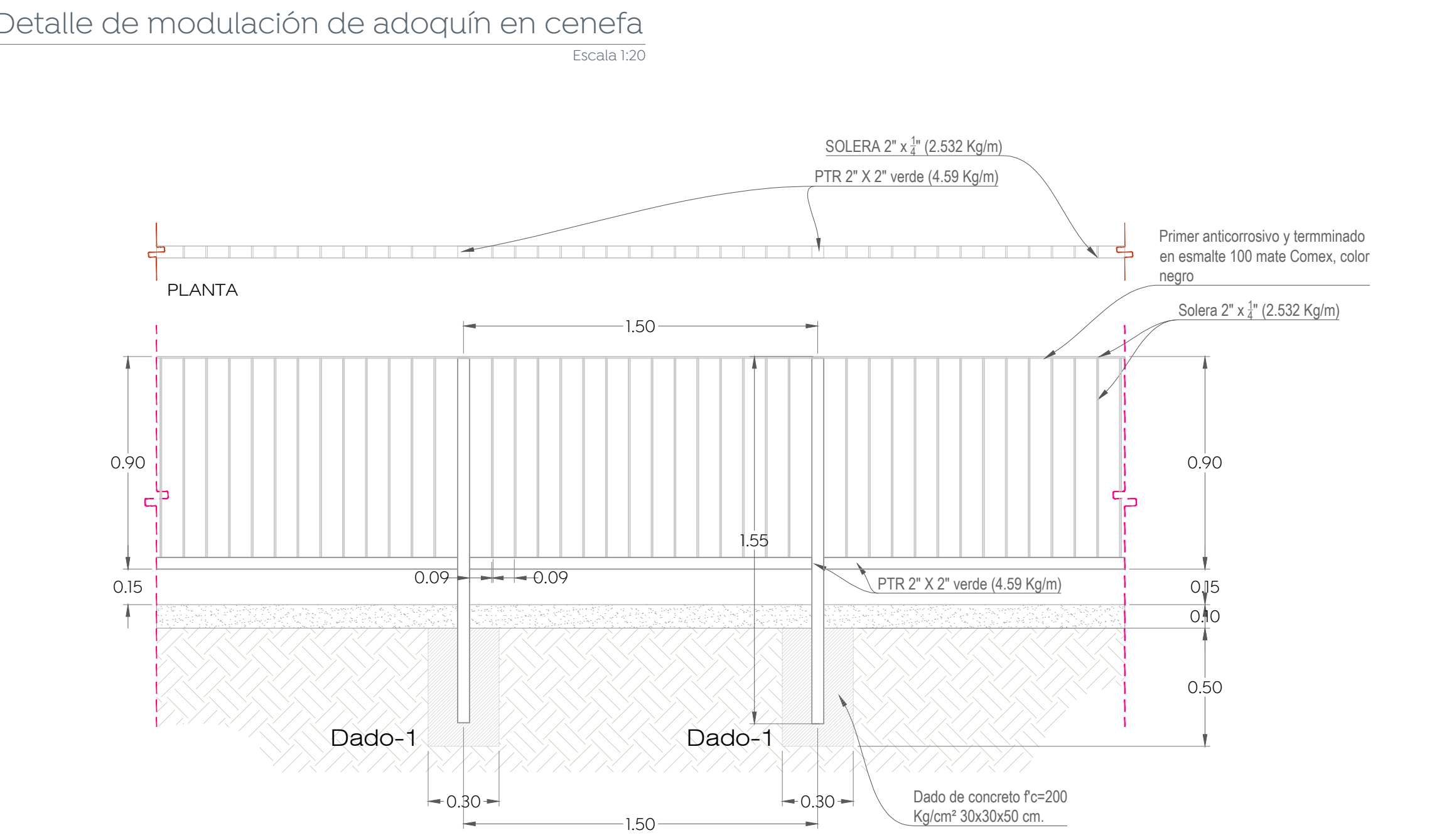


Alcances generales:



Escarificación del terreno natural de 15 cm de espesor, compactado con equipo de impacto al 90% ± 2 de su P.V.S.M., prueba AASHTO estándar, CBR del 5% mínimo.

Cama de asiento a base de arena fina, libre de impurezas, con una humedad uniforme, deberá tener un espesor de 5 cm, para que al asentar el adoquín y al compactar alcance los 4 cm.

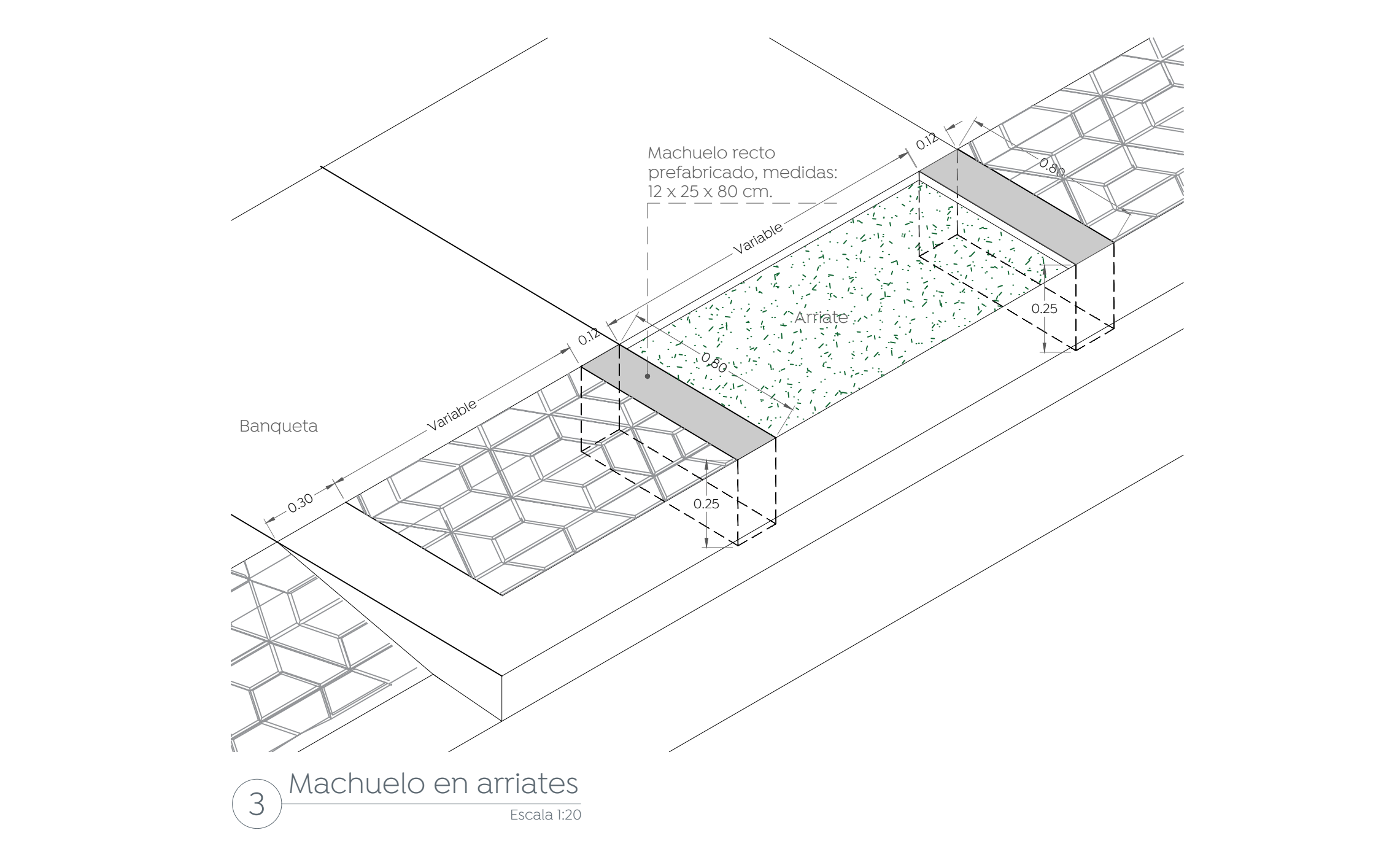


Primer anticorrosivo y terminado en esmalte 100 mate Comex, color negro.

Solera 2" x 1/2" (2.532 Kg/m)

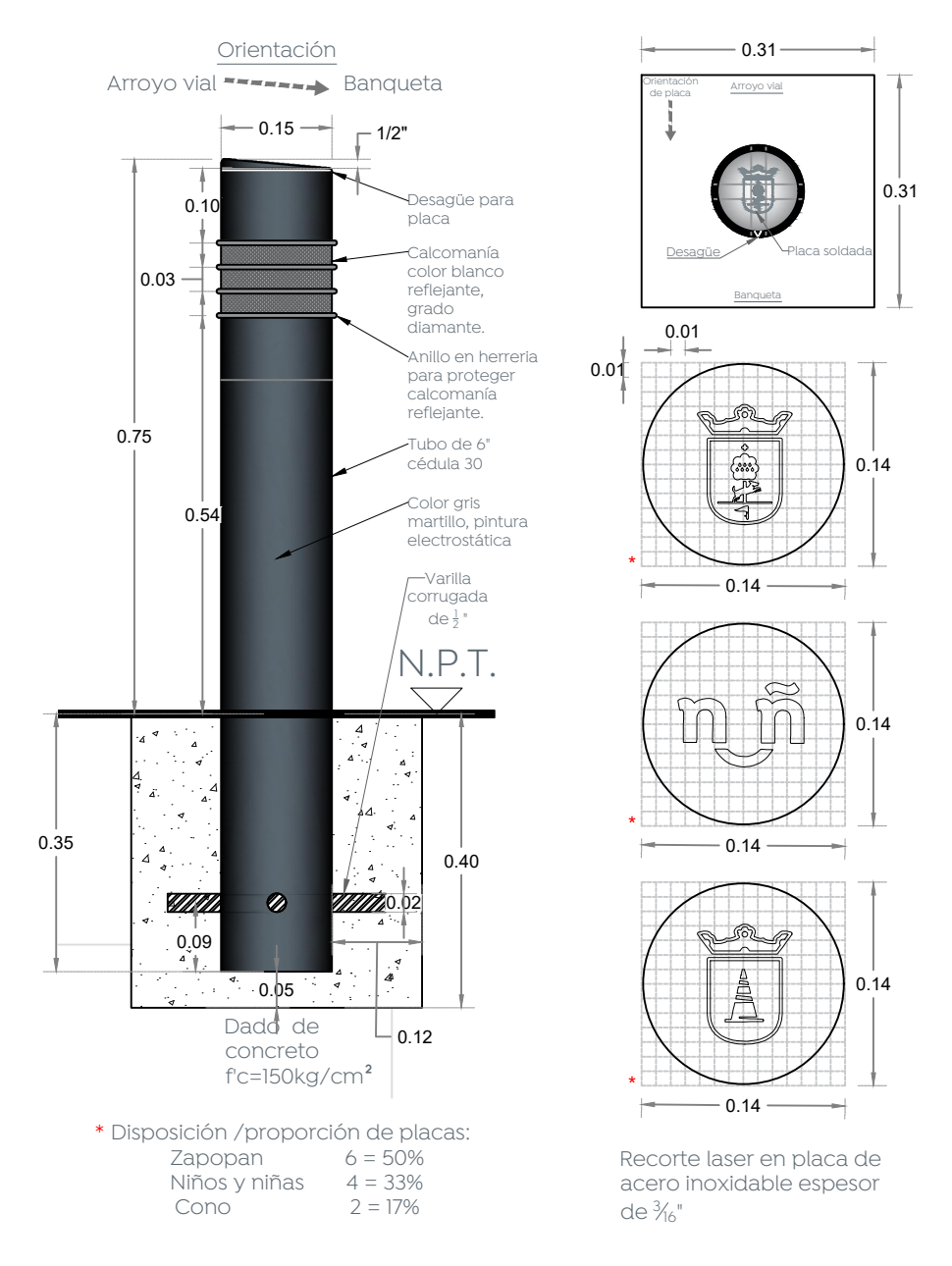
PTR 2" x 2" verde (4.59 Kg/m)

Dado de concreto f'c=200 Kg/cm² 30x30x50 cm.



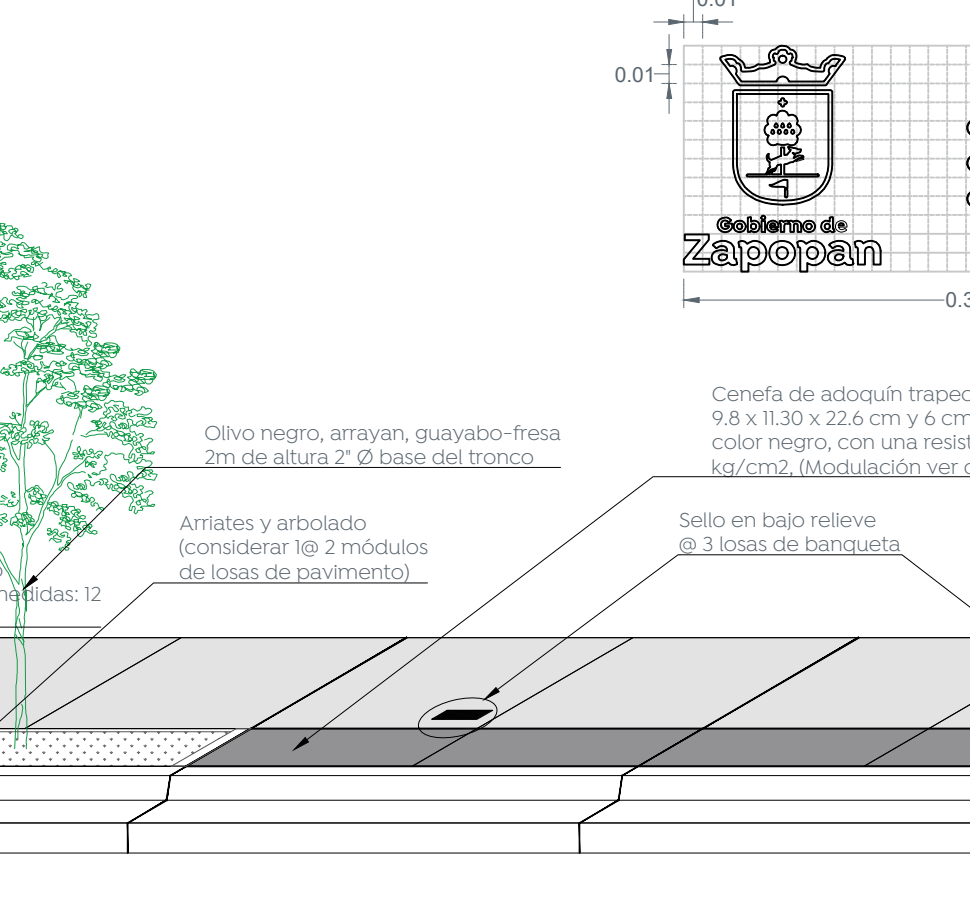
Machuelo recto prefabricado, medidas: 12 x 25 x 80 cm.

Arriate



Disposición /proporción de placas:
 Zapopan 6 = 50%
 Niños y niñas 4 = 33%
 Cono 2 = 17%

Recorte laser en placa de acero inoxidable espesor de 3/8"

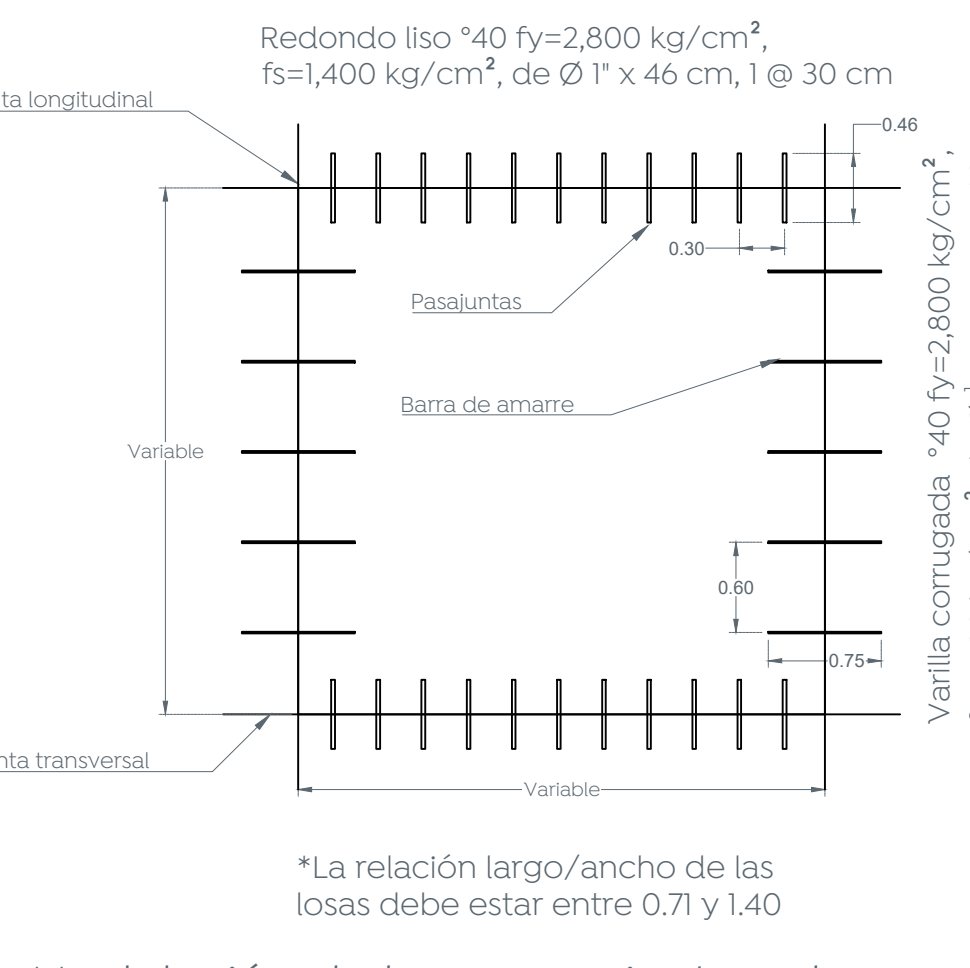


Olivo negro, armayan, guayabo-fresa 7m de altura 2" @ base del tronco.

Cancha de adoquín trapezoidal, con medidas: 9.8 x 11.30 x 22.6 cm y 4 cm de espesor, color negro, con una resistencia de 250 kg/cm². (Modulación ver detalle I).

Arriates y arbolado (considerar 1@ 2 módulos de lasas de pavimento)

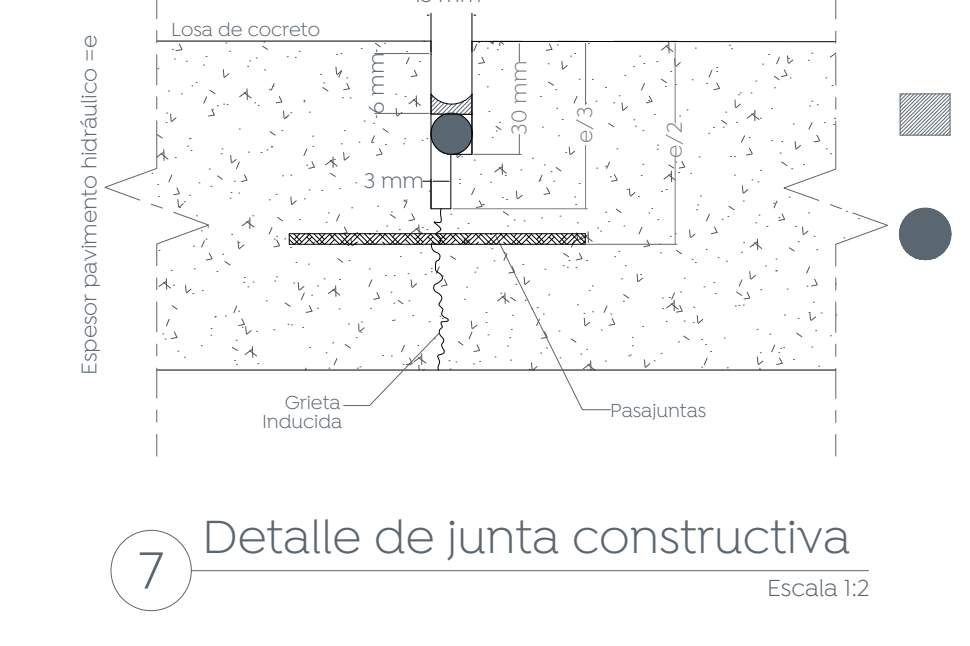
Sello en bajo relieve @ 3 lasas de banqueta



Redondo liso #40 fy=2,800 kg/cm², fs=1,400 kg/cm², de Ø 1" x 46 cm, 1 @ 30 cm

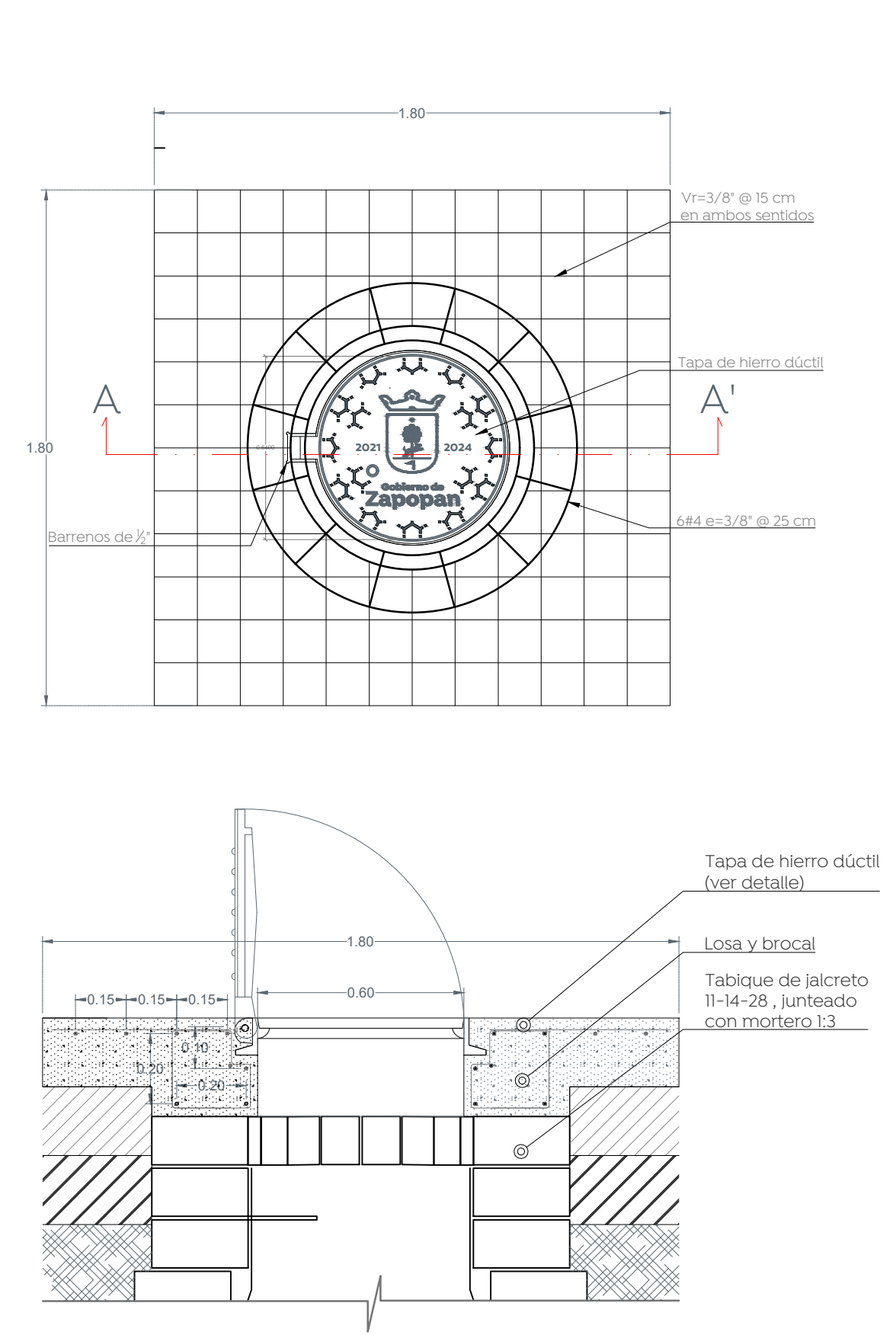
Vanilla corrugada #40 fy=2,800 kg/cm², fs=1,400 kg/cm², de Ø 1" x 75 cm, 1 @ 60 cm

*La relación largo/ancho de las lasas debe estar entre 0.71 y 1.40



Sellador autorreparante
 Función: sellar el corte

Backer-rod (cintilla de poliuretano)
 Función: proporcionar cama de apoyo al sellador y evitar consumos innecesarios.



Tapa de concreto polimérico en color gris con espesor de 1 1/2"

Contorno: espesor de 1 1/2"

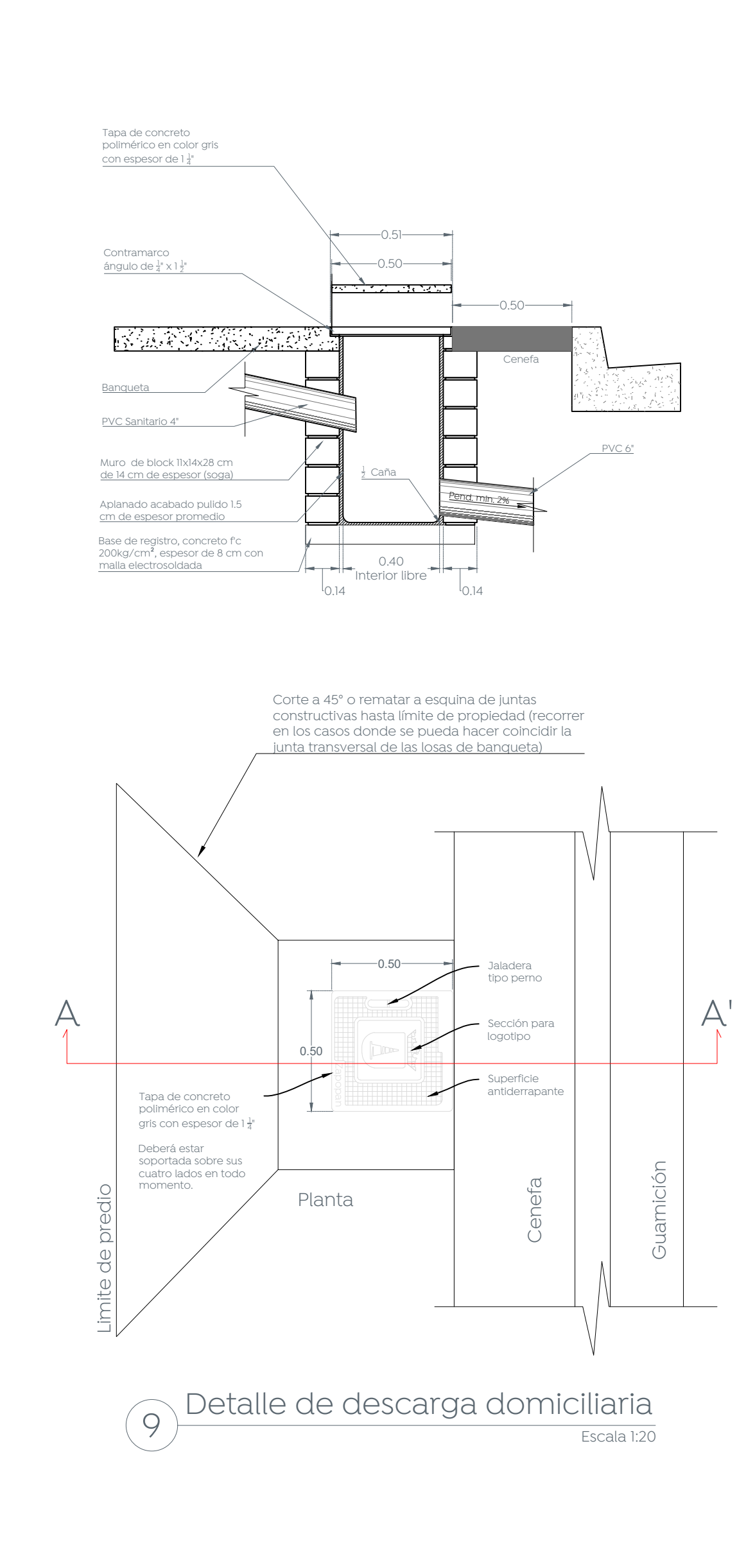
Banqueta

PVC Sanitario 4"

Muro de bloques 10x14x28 cm @ 14 cm de espesor bloques

Asfalto acabado pulido 15 cm de espesor concreto

Base de registro, concreto f'c 200kg/cm², espesor de 8 cm con mata electrosoldada.



Corte a 45° o rematar a esquinha de juntas constructivas hasta límite de propiedad (recorrer en los casos donde se pueda hacer coincidir la junta transversal de las lasas de banqueta)

Planta

Cancha

Guarnición