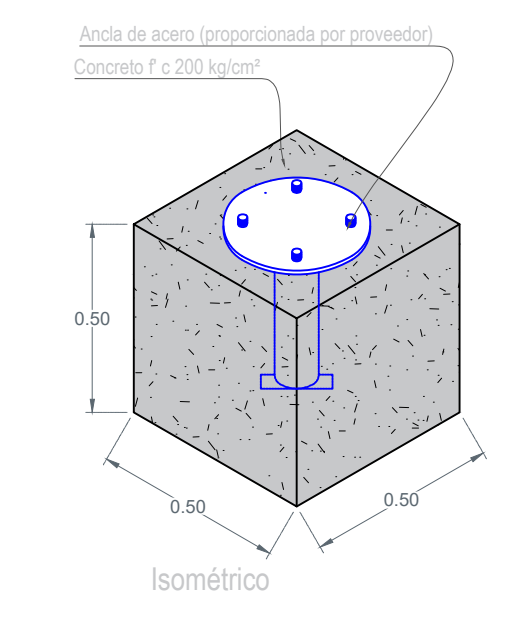
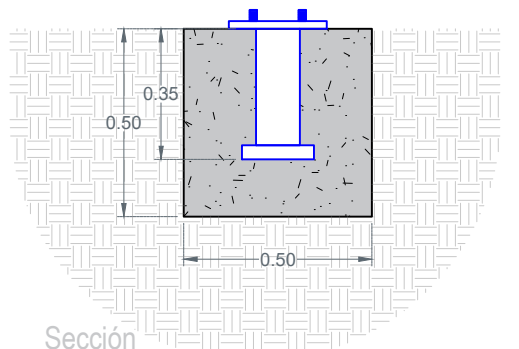
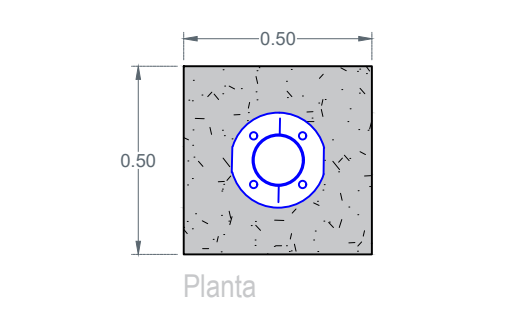


Alcances generales:



Detalle de anclaje
 Escala 1:20

Nombre del proyecto:
 Construcción de ciclovia, parque lineal y obras complementarias en la avenida Copérnico etapa 01, frente 01 en el municipio de Zapopan Jalisco

Contenido del plano:
Planta de mobiliario

No. Contrato:
 DOPI-MUN-RM-PAV-LP-124-2023

Director de Obras Públicas e Infraestructura:

Ing. Ismael Jáuregui Castañeda

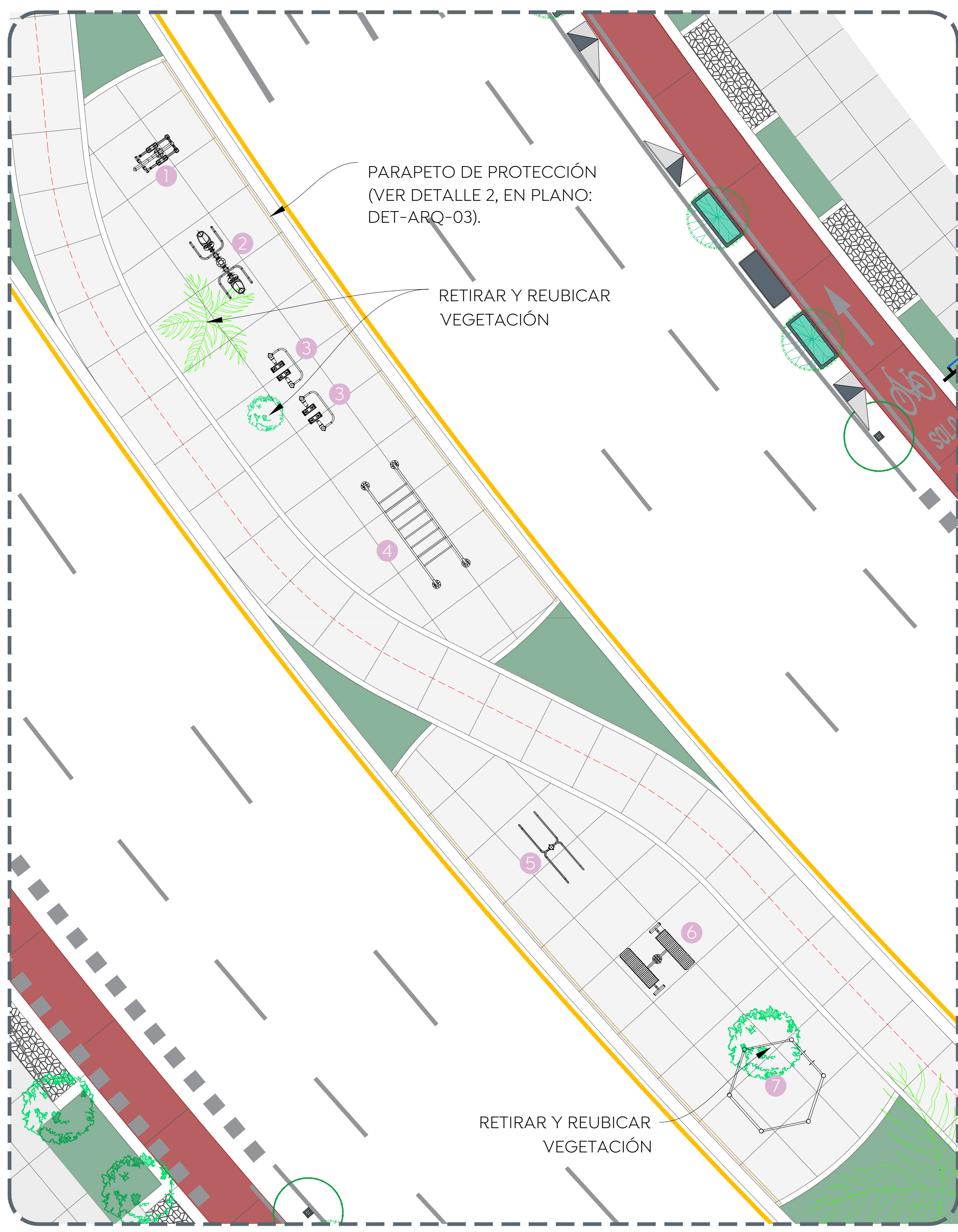
Jefe de la Unidad de Estudios y Proyectos:
 Arq. Edwin Aguilar Escatlet

Responsable del proyecto:
 Arq. Luis Antonio Brena García

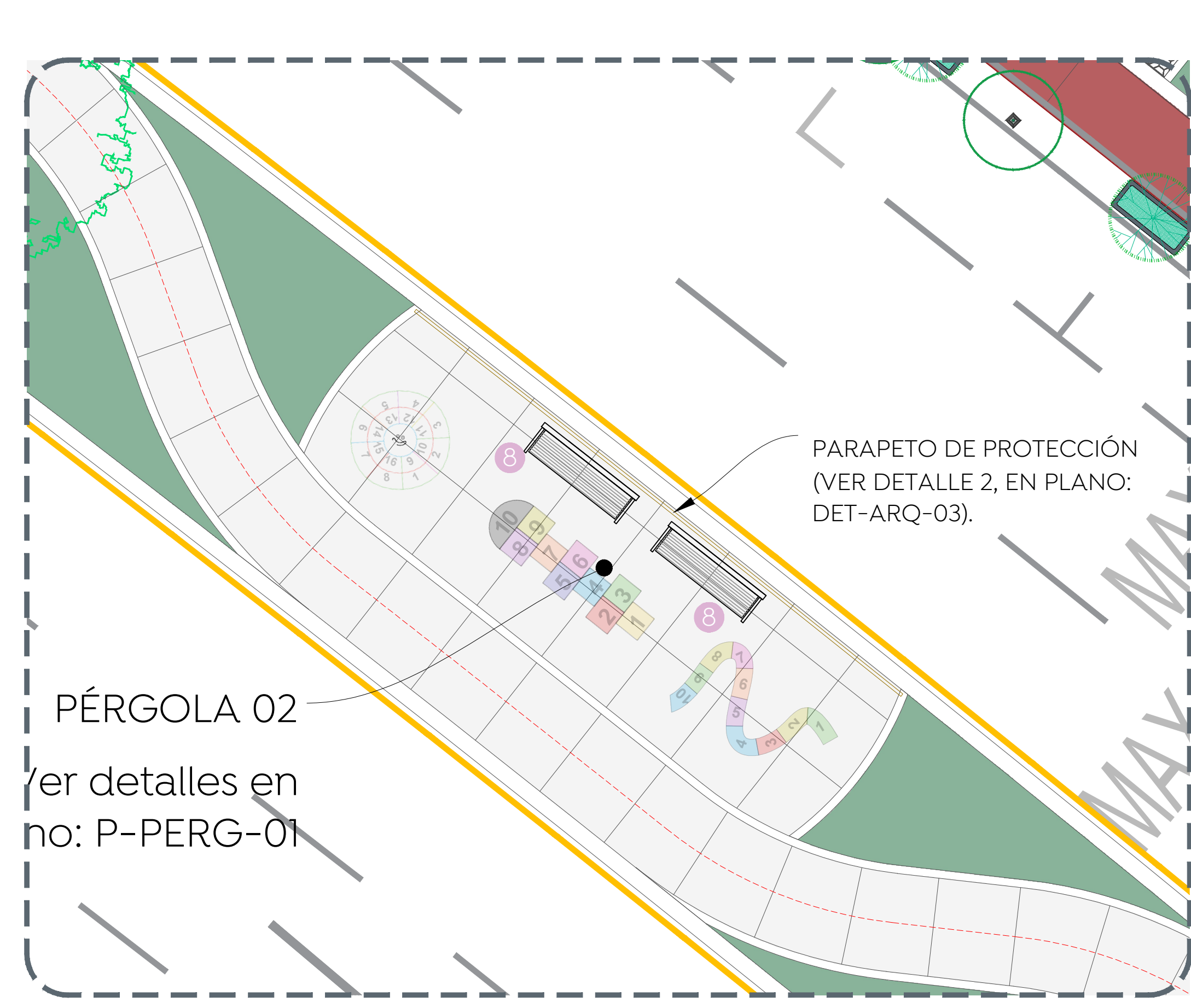
Ubicación:
 Paseos del Sol, Zapopan, Jalisco

Fecha: Agosto 2023
 Escala: Indicada
 Acotaciones: Metros

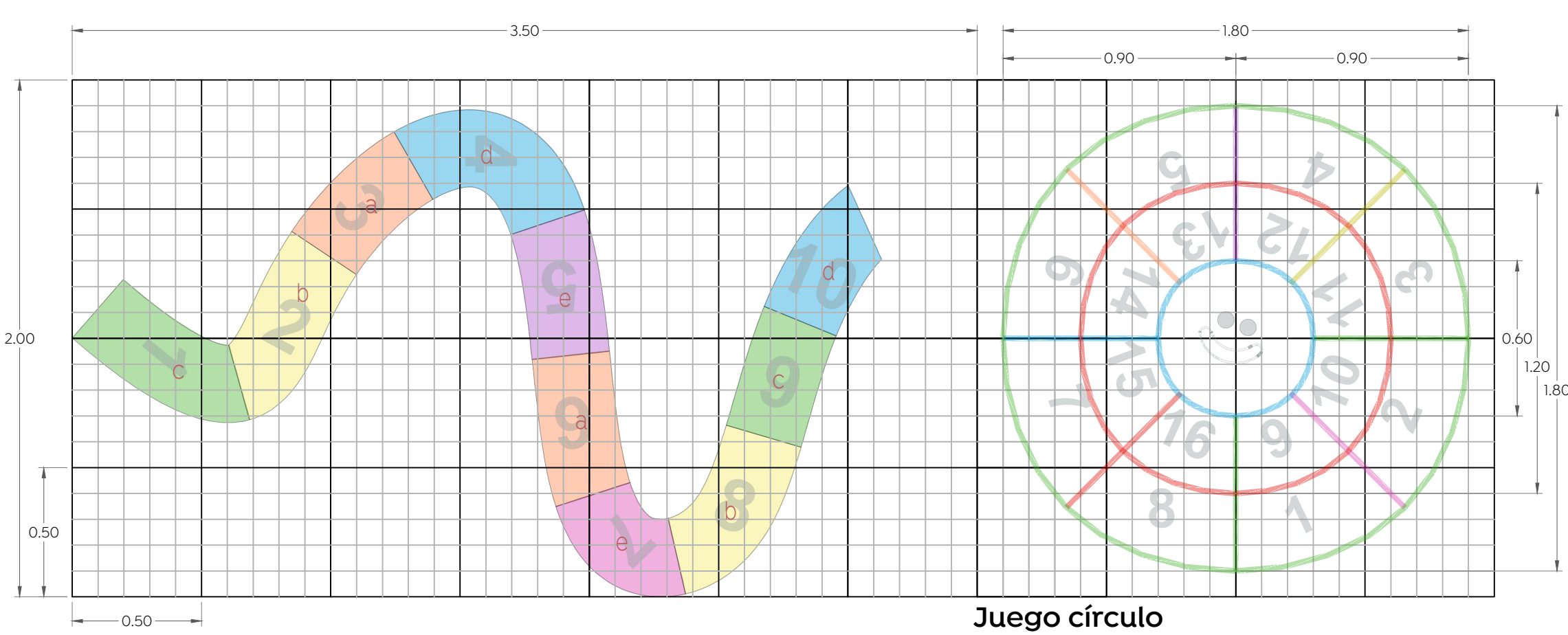
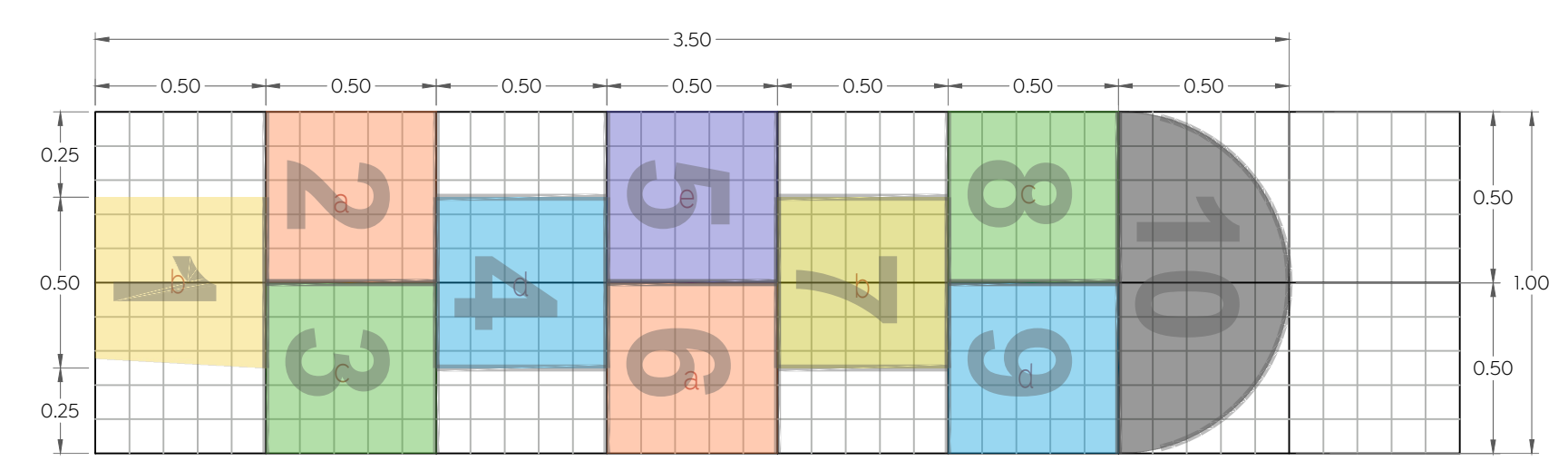
Clave:
P-MOB-01



1 Área de ejercitadores
 Escala 1:75



2 Área de recreación
 Escala 1:75



Aplicación de pintura a base de aceite de secado rápido, Mca. COMEX® o similar, color:
 a. Pantone 151 C (C:0, M:60, Y:100, K:0 | R:236, G:107, B:16 | #EC8112)
 b. Pantone 3935C (C:0, M:0, Y:62, K:5 | R:243, G:234, B:93 | #F3EA5D)
 c. Pantone 360 C (C:62, M:3, Y:94, K:0 | R:98, G:173, B:54 | #89BE539)
 d. Pantone 306 C (C:81, M:11, Y:10, K:0 | R:0, G:153, B:202 | #4DB1E0)
 e. Pantone 253 C (C:42, M:95, Y:0, K:0 | R:136, G:30, B:131 | #991FA6)
 acabado mate, espesor de película húmeda como mínimo de 381 micras.

*Para los números será aplicado pintura a base de aceite de secado rápido, Mca. COMEX® o similar, color negro, acabado mate.

Pintura juegos

Simbología	Mobiliario / Especificación	Imagen	Simbología	Mobiliario / Especificación	Imagen	Simbología	Mobiliario / Especificación	Imagen
1	Módulo de ejercicio tipo "Elíptica" RD-105 marca Reddypark o similar en calidad. Medidas: 106 x 58 x 141 cm. Fijación por medio de anclas (1)		4	Módulo de ejercitador "pasamanos tipo militar" RD-120 o similar en calidad. Medidas: 326,4 x 105,4 x 215 cm. Fijación por medio de anclas (4)		7	Conjunto de ejercicio Mod. DCP-152 o similar en calidad. Medidas: 260 x 225 x 220 cm. Fijación por medio de taquetes	
1 Piezas			1 pieza			1 Piezas		
2	Módulo de ejercicio tipo "Pecho y espalda" RD-101 marca Reddypark o similar en calidad. Medidas: 248 x 80 x 205 cm. Fijación por medio de anclas (1)		5	Módulo de ejercitador "barras paralelas dobles" RD-112 o similar en calidad. Medidas: 194,8 x 54,8 x 170,5 cm. Fijación por medio de anclas (1)		8	Banca con respaldo y reposabrazos preva urbana modelo: lpu251 o similar en calidad, medidas: 180 x 76 x 84 cm, color negro, de acero galvanizado Fijación por medio de anclas	
1 Piezas			1 pieza			12 Piezas		
3	Módulo de ejercicio tipo "caminadora" RD-110 marca Reddypark o similar en calidad. Medidas: 109 x 55 x 144 cm.		6	Módulo de ejercicio tipo "abdominal doble" RD-106 marca Reddypark o similar en calidad. Medidas: 156 x 117 x 58 cm. Fijación por medio de anclas (1)			Ciclopuerto con capacidad para 2 bicis con medidas de 90 x 30 x 12 cm modelo cp-009 o similar en calidad. Fijación por medio de anclas	
2 Piezas			1 pieza			6 Piezas		