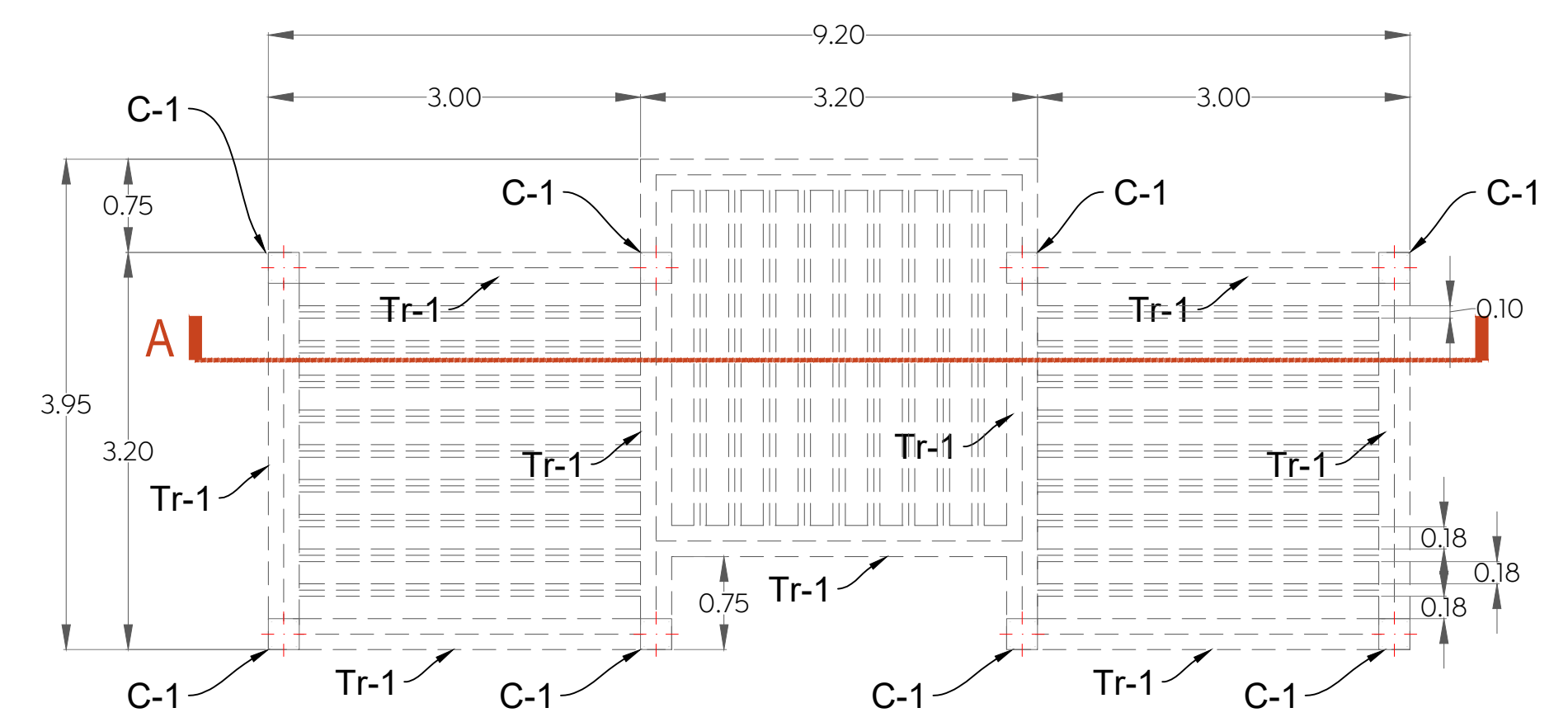
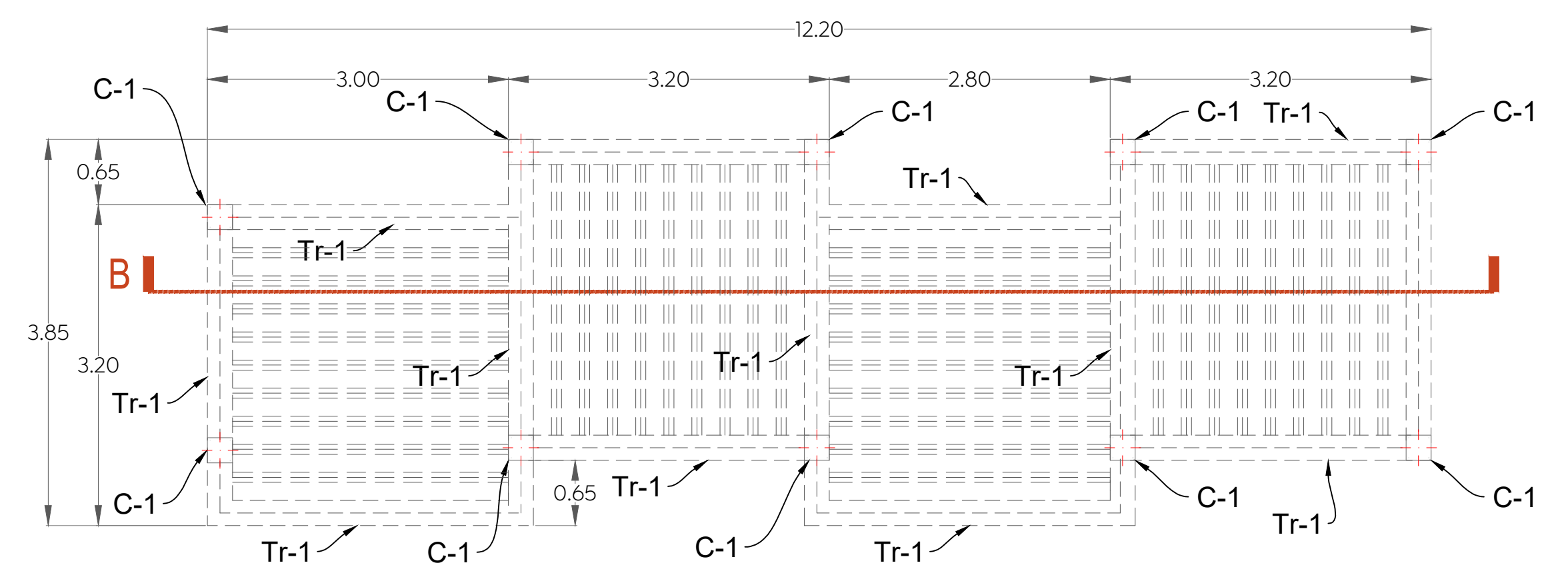




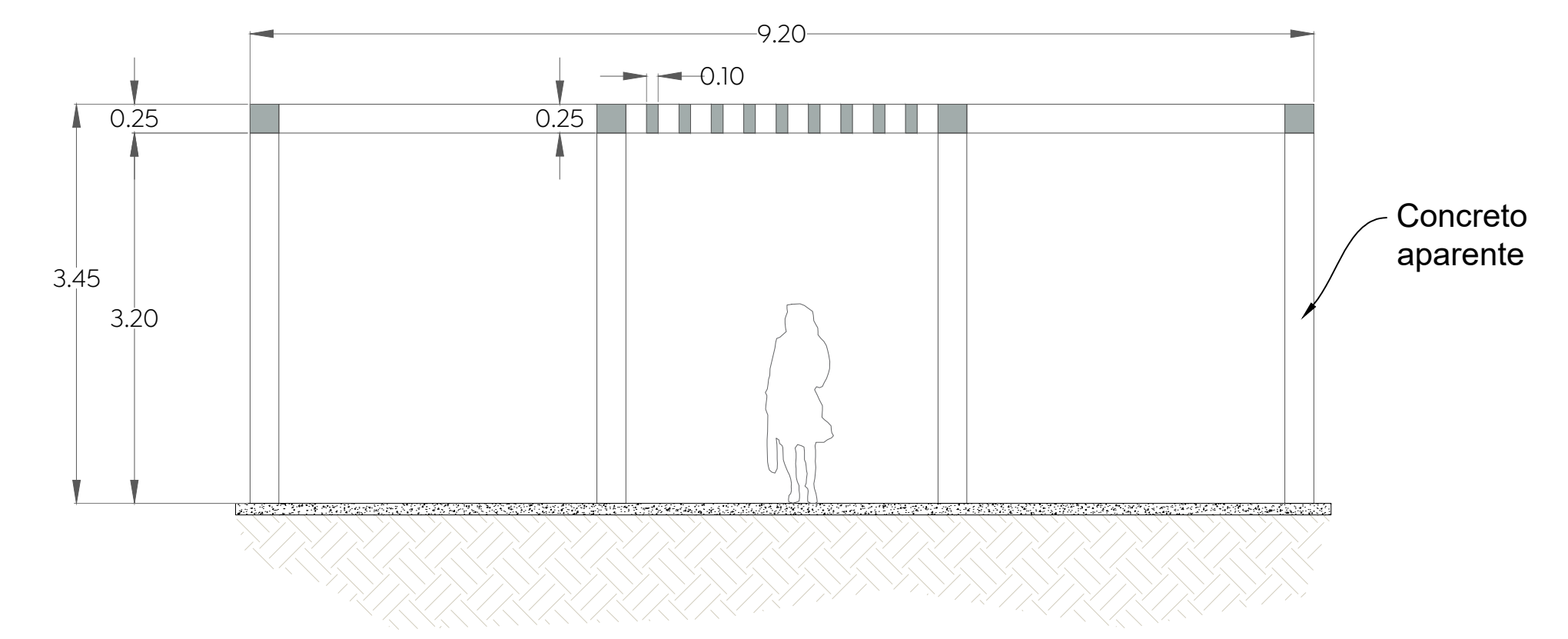
Alcances generales:



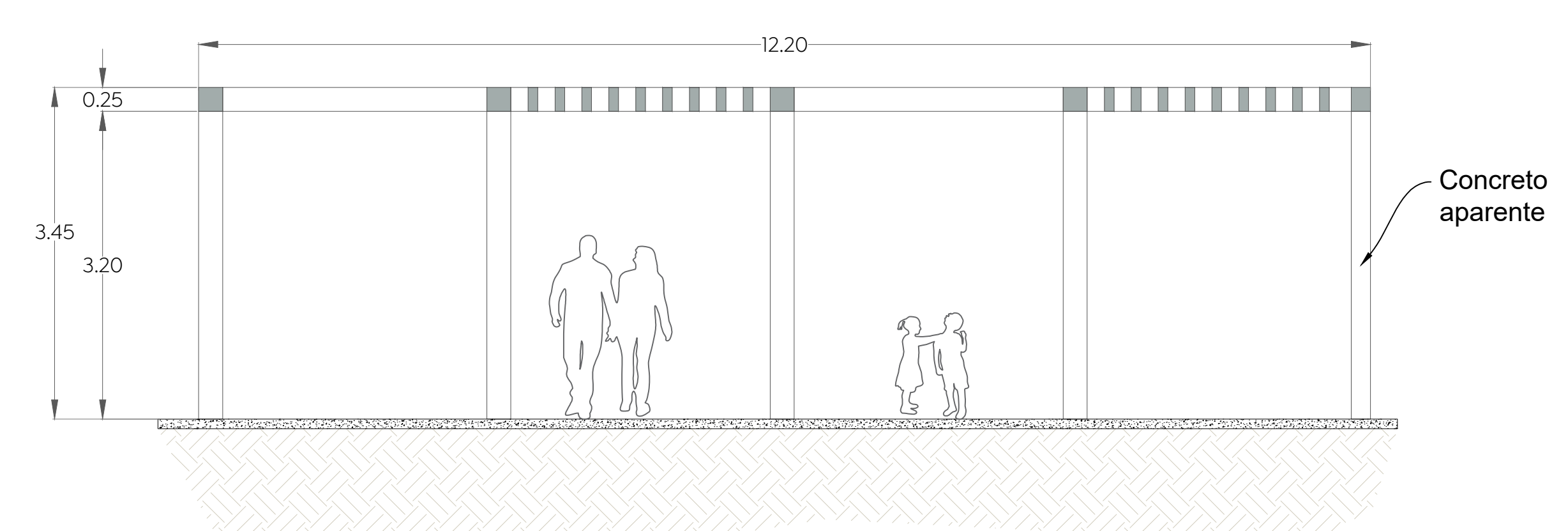
Planta de Pergolado 01



Planta de Pergolado 02



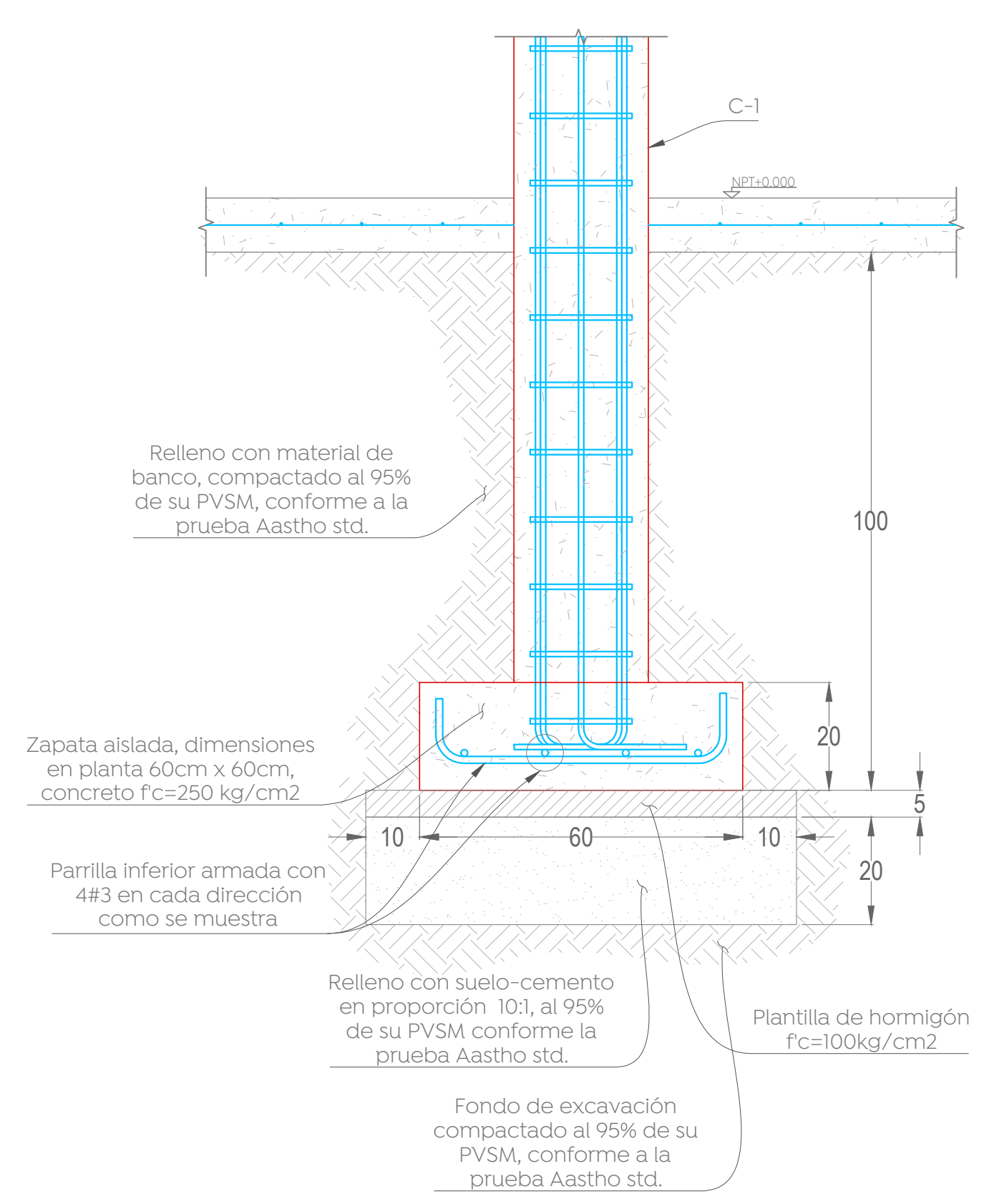
Sección A



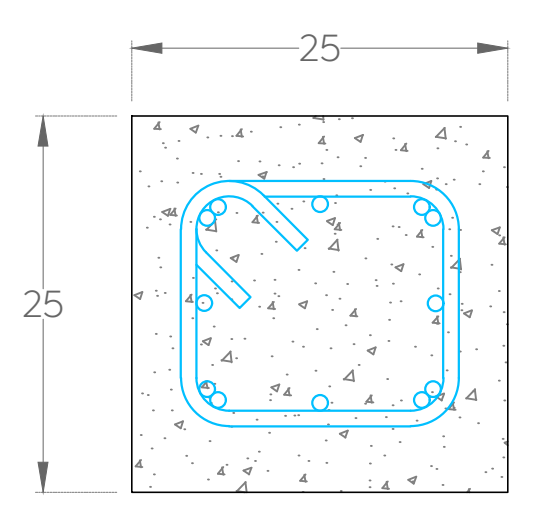
Sección B

1 Pergolado 01 en área de descansos
 Escala 1:50

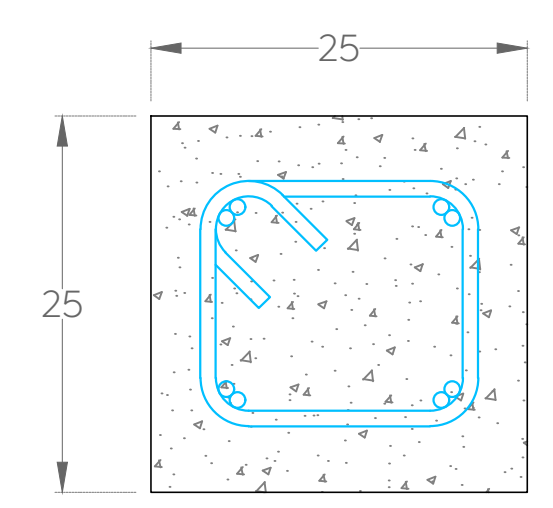
2 Pergolado 02 en área de descansos
 Escala 1:50



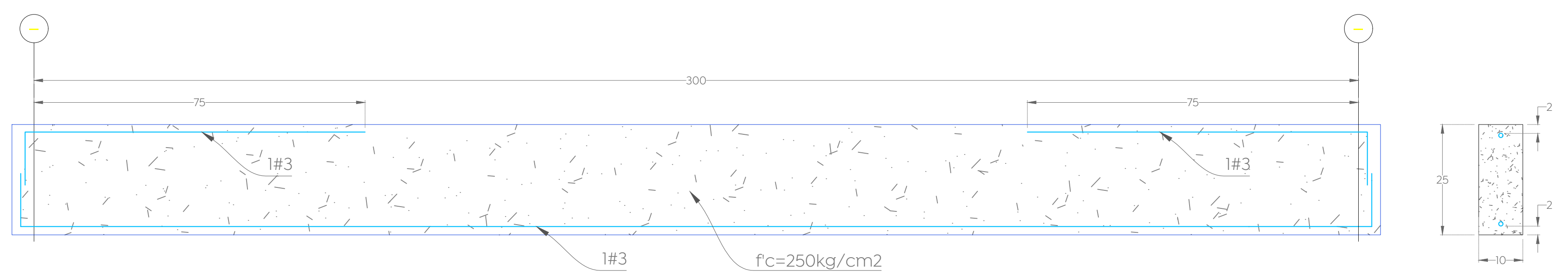
Desplante esquemático
 Pergolado, NDZ-1.00



Columna, C-1
 Pergolado



Trabe, Tr-1
 Pergolado



Pérgolas, P-1
 Pergolado

Nombre del proyecto:
 Construcción de ciclovia, parque lineal y obras complementarias en la avenida Copérnico etapa 01, frente 01 en el municipio de Zapopan Jalisco

Contenido del plano:
 Planta de pergolado, detalles estructurales

No. Contrato:
 DOPI-MUN-RM-PAV-LP-124-2023

Director de Obras Públicas e Infraestructura:
 Ing. Ismael Jáuregui Castañeda

Jefe de la Unidad de Estudios y Proyectos:
 Arq. Edwin Aguilar Escatet

Responsable del proyecto:
 Arq. Luis Antonio Brena García

Ubicación:
 Paseos del Sol, Zapopan, Jalisco

Fecha: Agosto 2023
 Escala: Indicada
 Acotaciones: Metros

Clave:
P-PERG-01