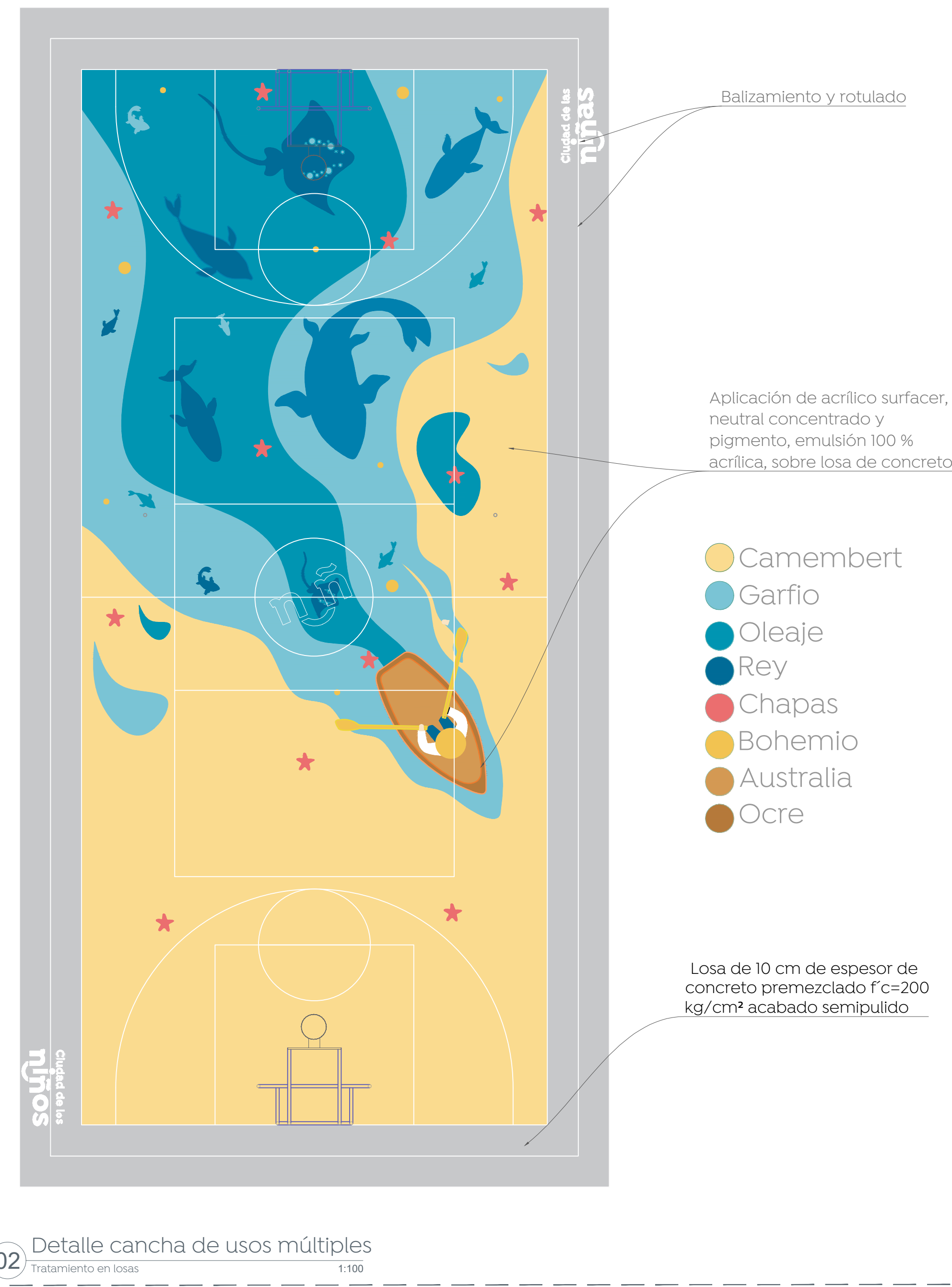
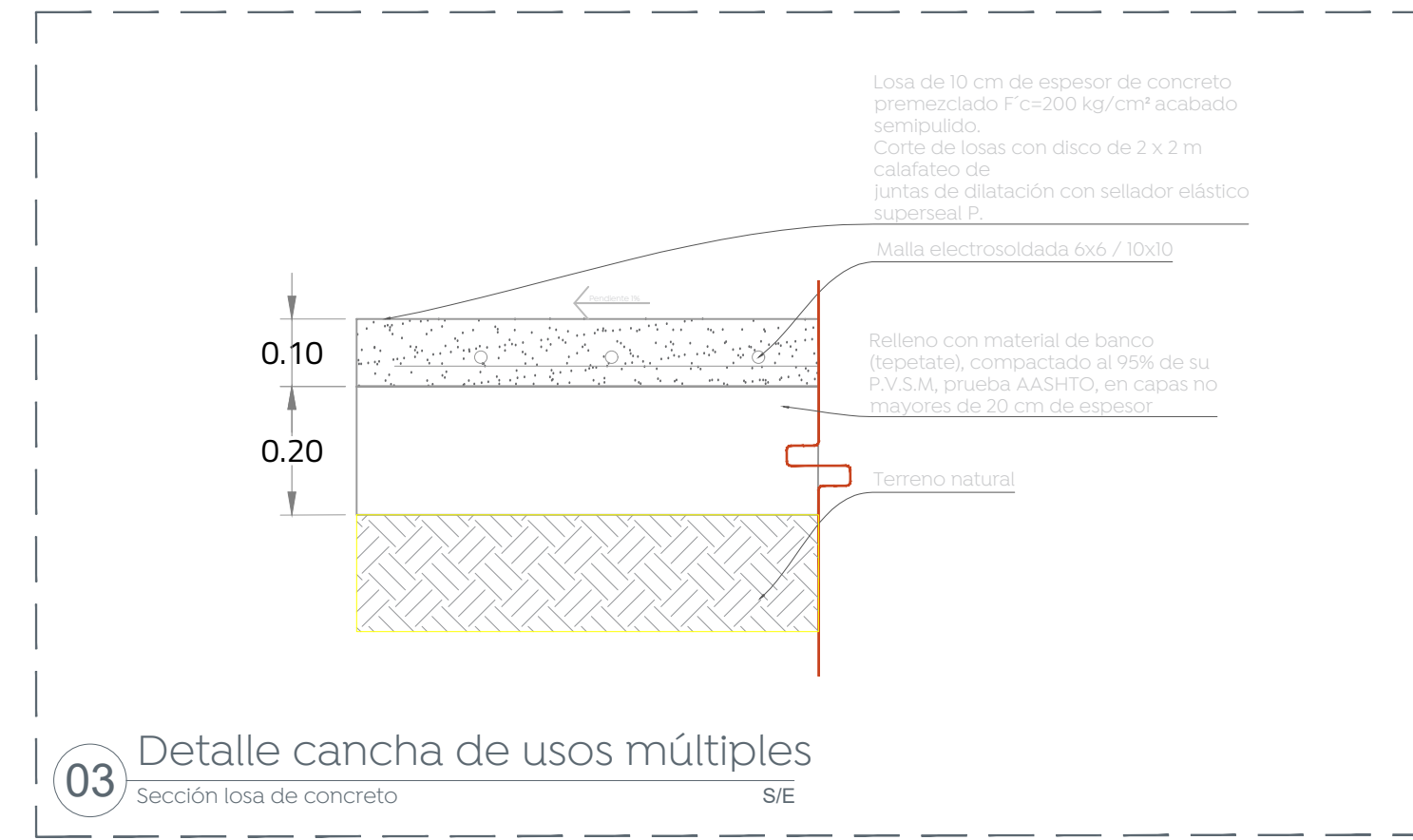


01 Detalle cancha de usos múltiples
Trazo y balizamiento 1:50



02 Detalle cancha de usos múltiples
Tratamiento en losas 1:100



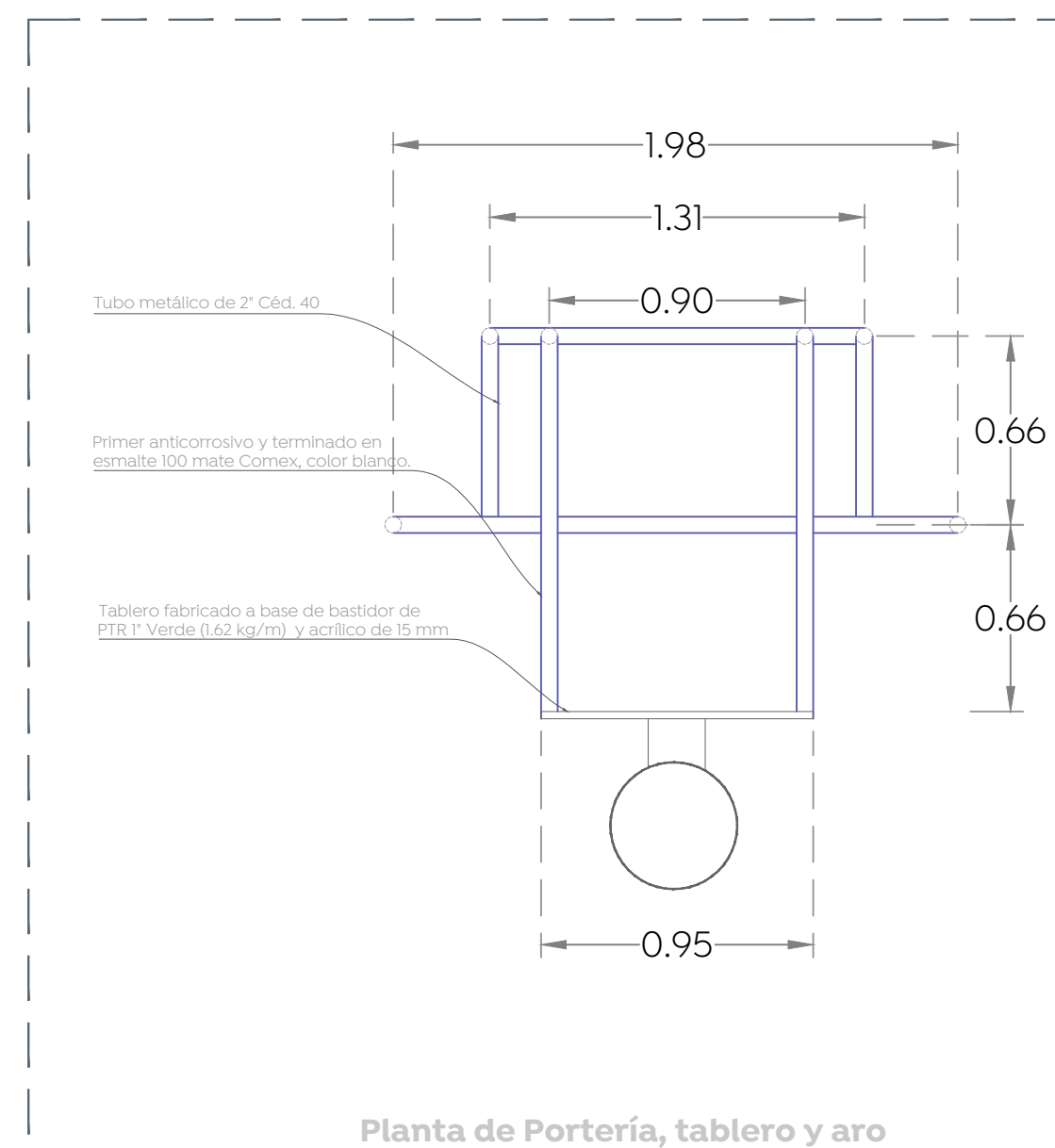
03 Detalle cancha de usos múltiples
Sección losa de concreto S/E



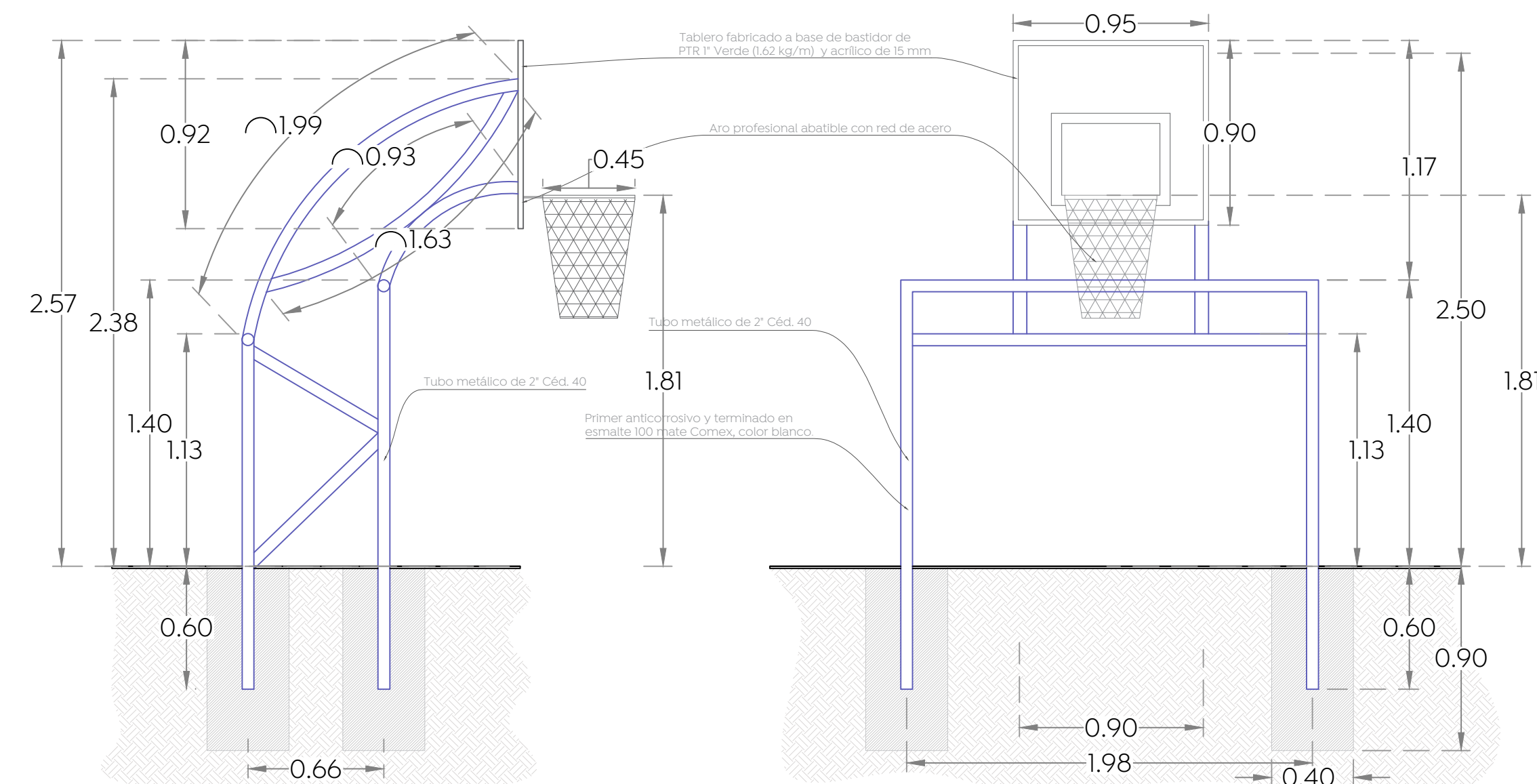
04 Detalle 01
Balizamiento ciudad de las niñas 1:100



05 Detalle 02
Balizamiento ciudad de los niños 1:100

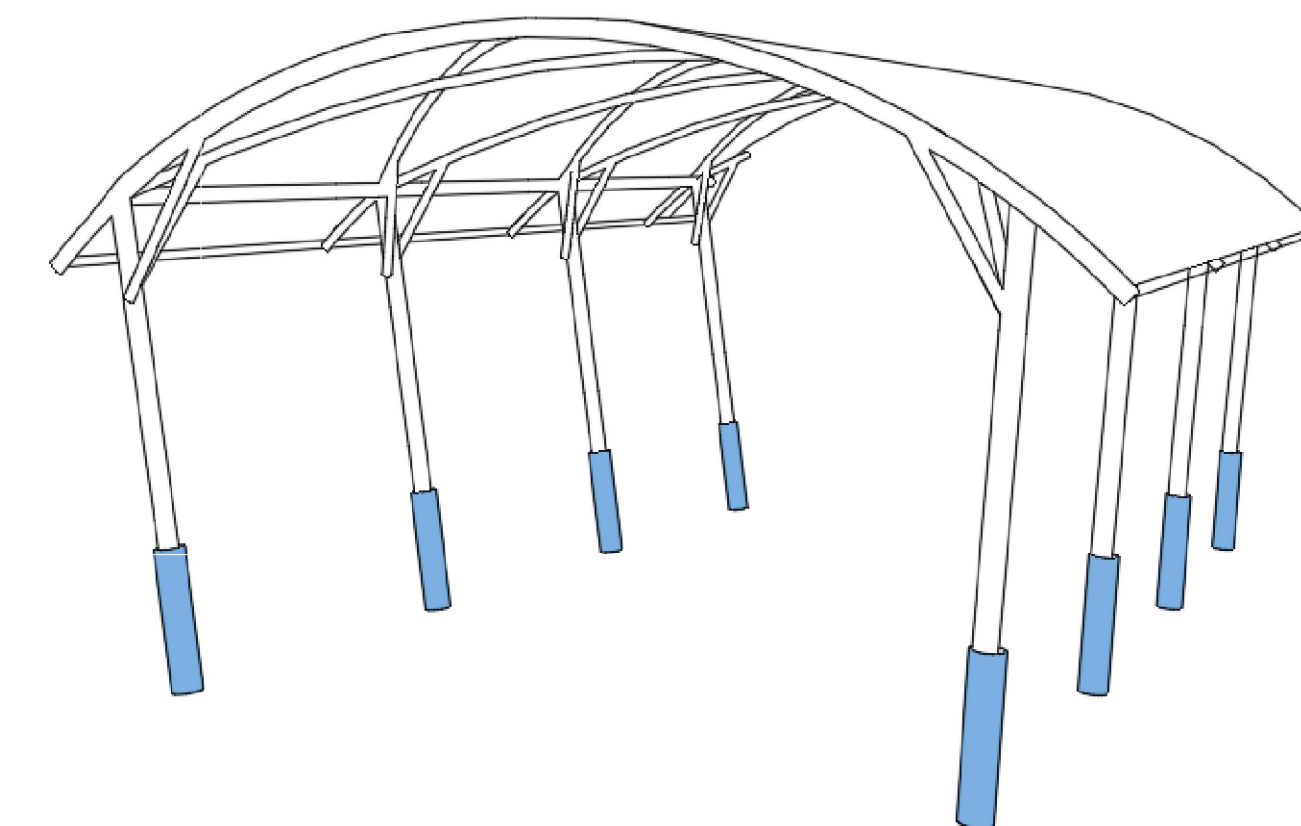
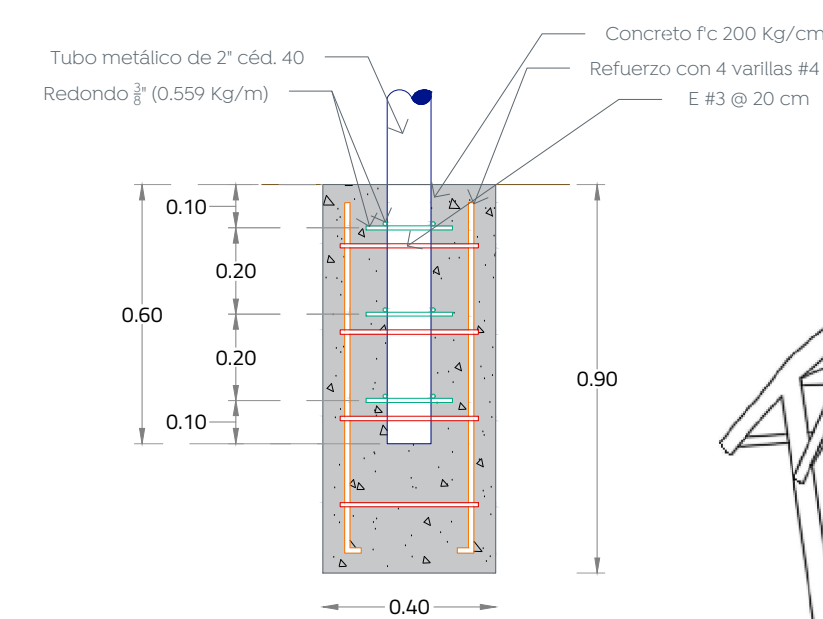


06 Detalle cancha de usos múltiples
Detalles estructurales portería de usos múltiples 1:25

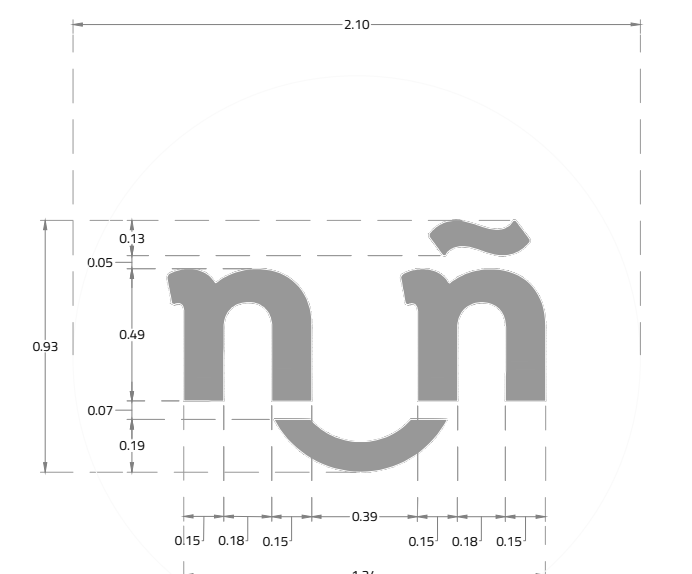
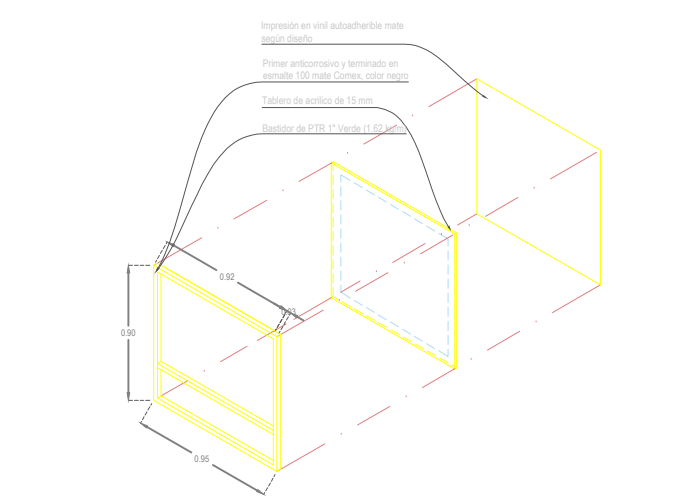
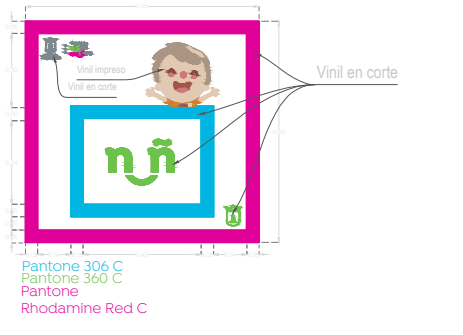
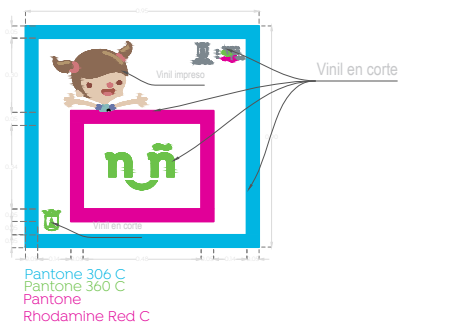
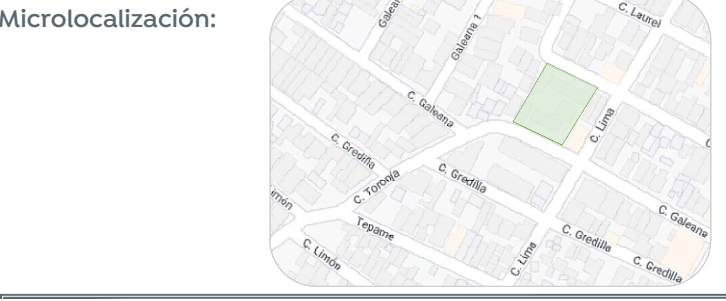
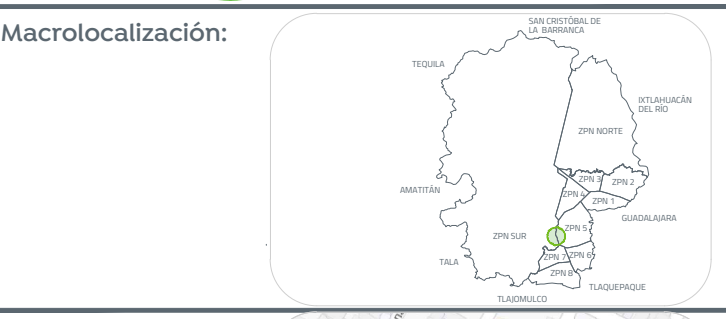


Alzado lateral de portería, tablero y aro. Ver detalle de anclaje

Alzado frontal de portería, tablero y aro.



Recubrimiento para columnas metálicas con espuma de poliuretano en funda lisa para poste de 6 x 56", Código INP-9231Y, color azul.



Detalle 03

Nombre del proyecto: Estructuras con lonas, rehabilitación de cancha de usos múltiples, patio cívico, accesibilidad universal, banquetas, cruces peatonales y obras contempladas en el Proceso de Desarrollo Urbano de la Zona Urbana de Zapopan, Jalisco.

Contenido del plano: Detalles cancha usos múltiples, Jardín de Niños Guillermo Chavez Vega

No. Contrato: DOPI-MUN-RM-IE-LP-122-2023

Director de Obras Públicas e Infraestructura:

Ing. Ismael Jáuregui Castañeda

Jefe de la Unidad de Estudios y Proyectos:

Arq. Edwin Aguilar Escatel

Jefe de área:

Arq. Angela Jazmin Vargas Olmedo

Responsable del proyecto:

Arq. Julio Cesar Robles

Ubicación:

C. Galeana 25, Balcones del Sol, 45068 Zapopan, Jal.

Norte:

Fecha:

Escala: Indicada

Acotaciones: Metros. Clave:

EE-JD-GCV-CAN