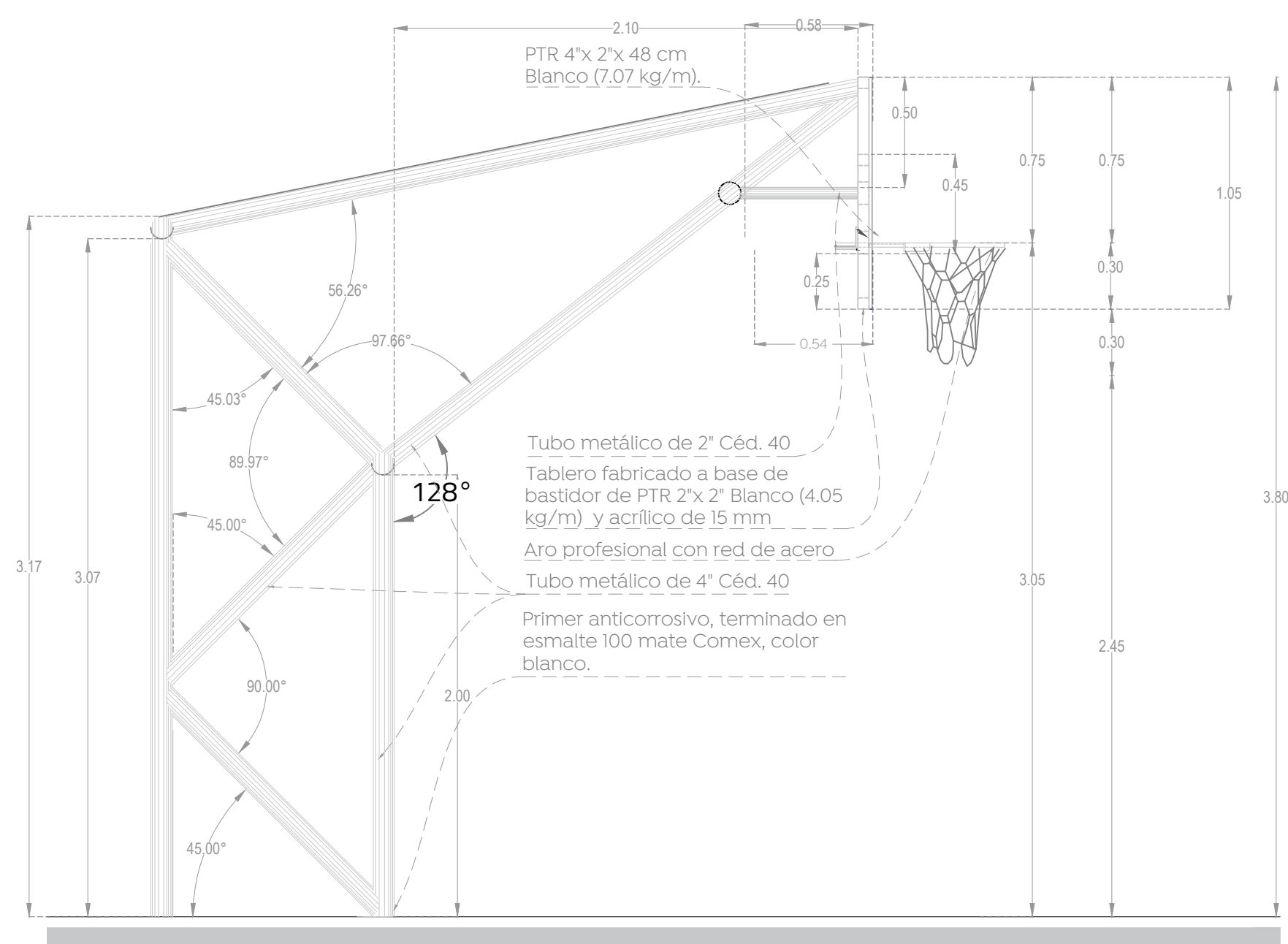
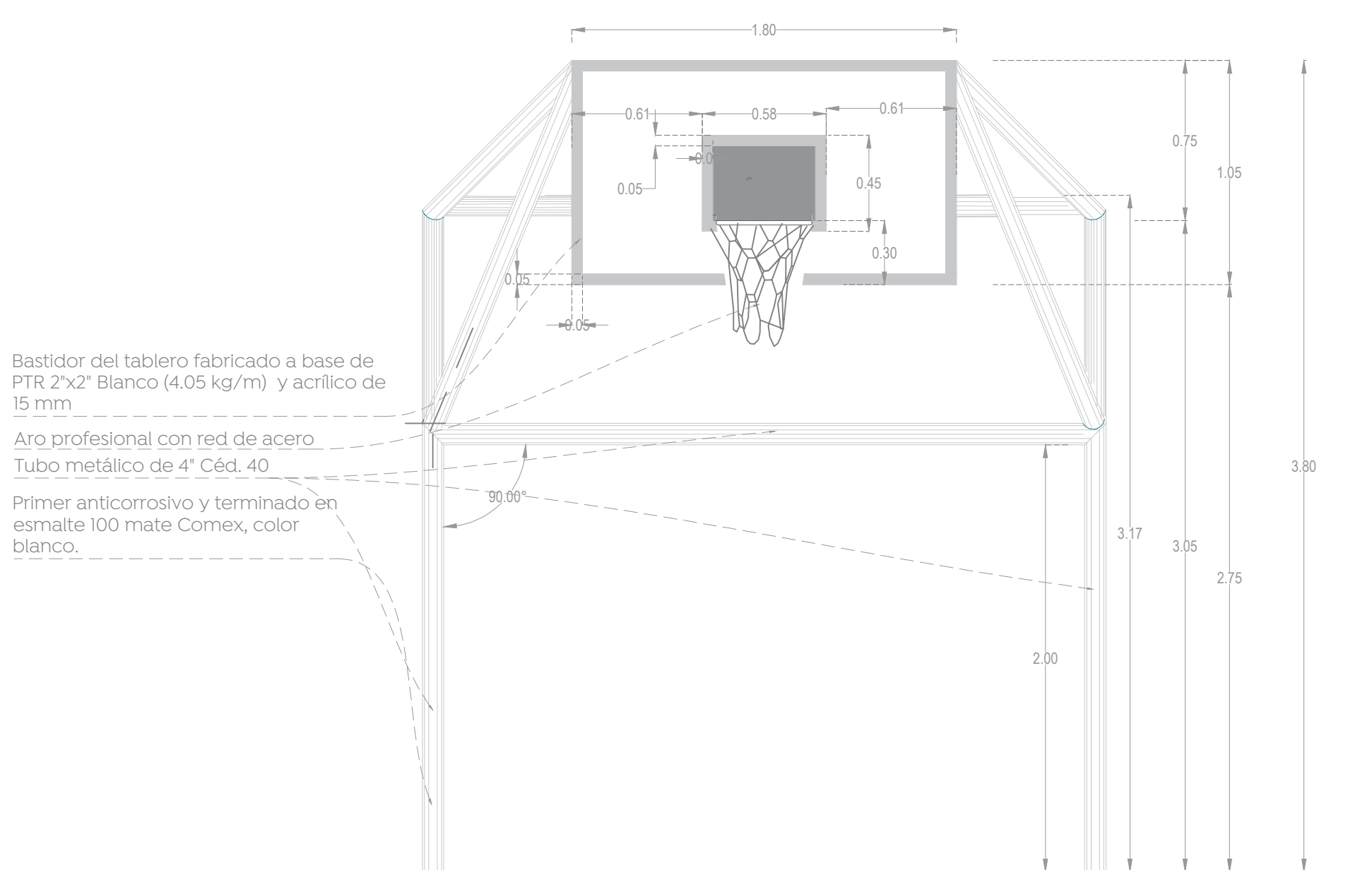


Planta de portería, tablero y aro

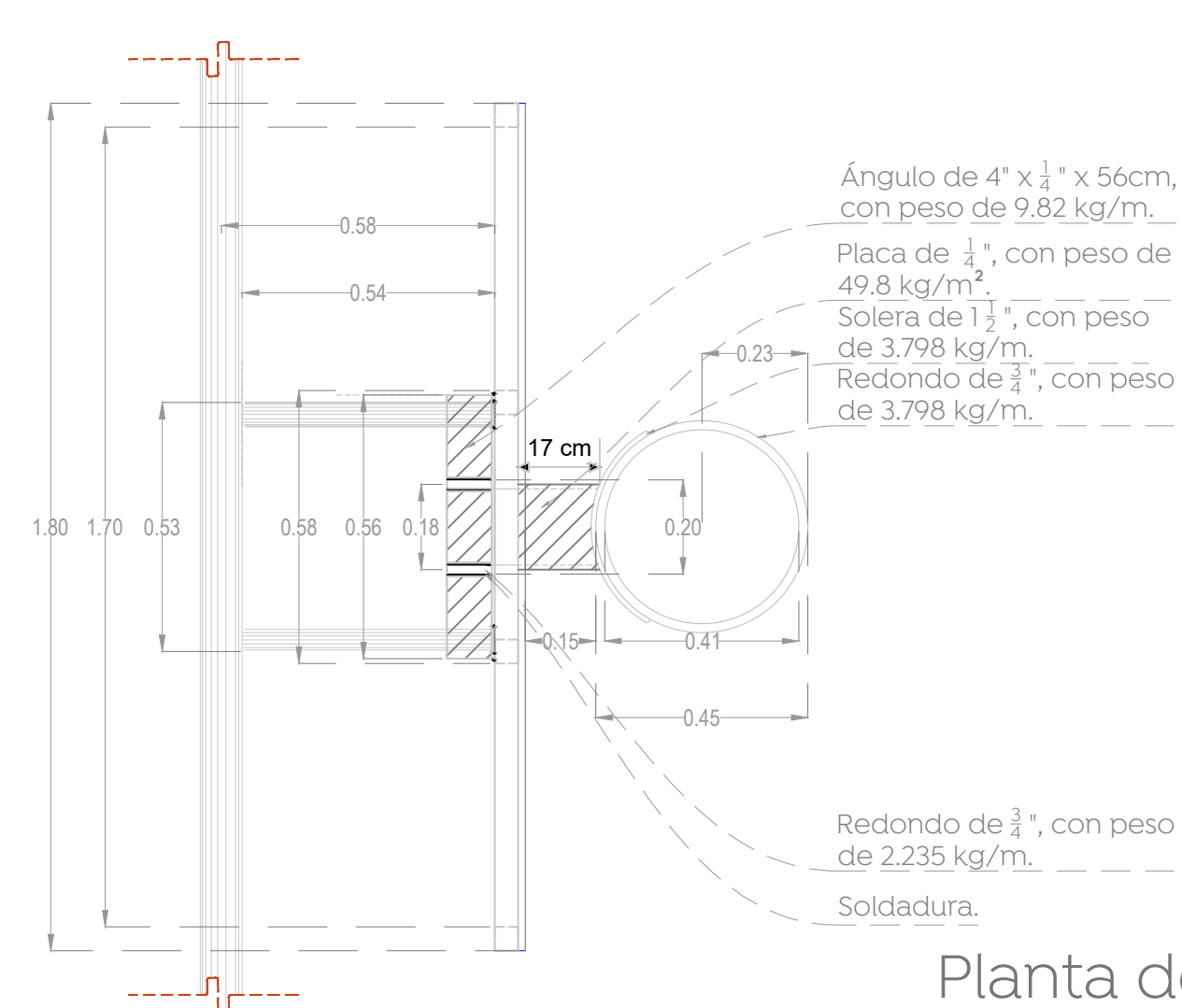


Alzado lateral de portería, tablero y aro

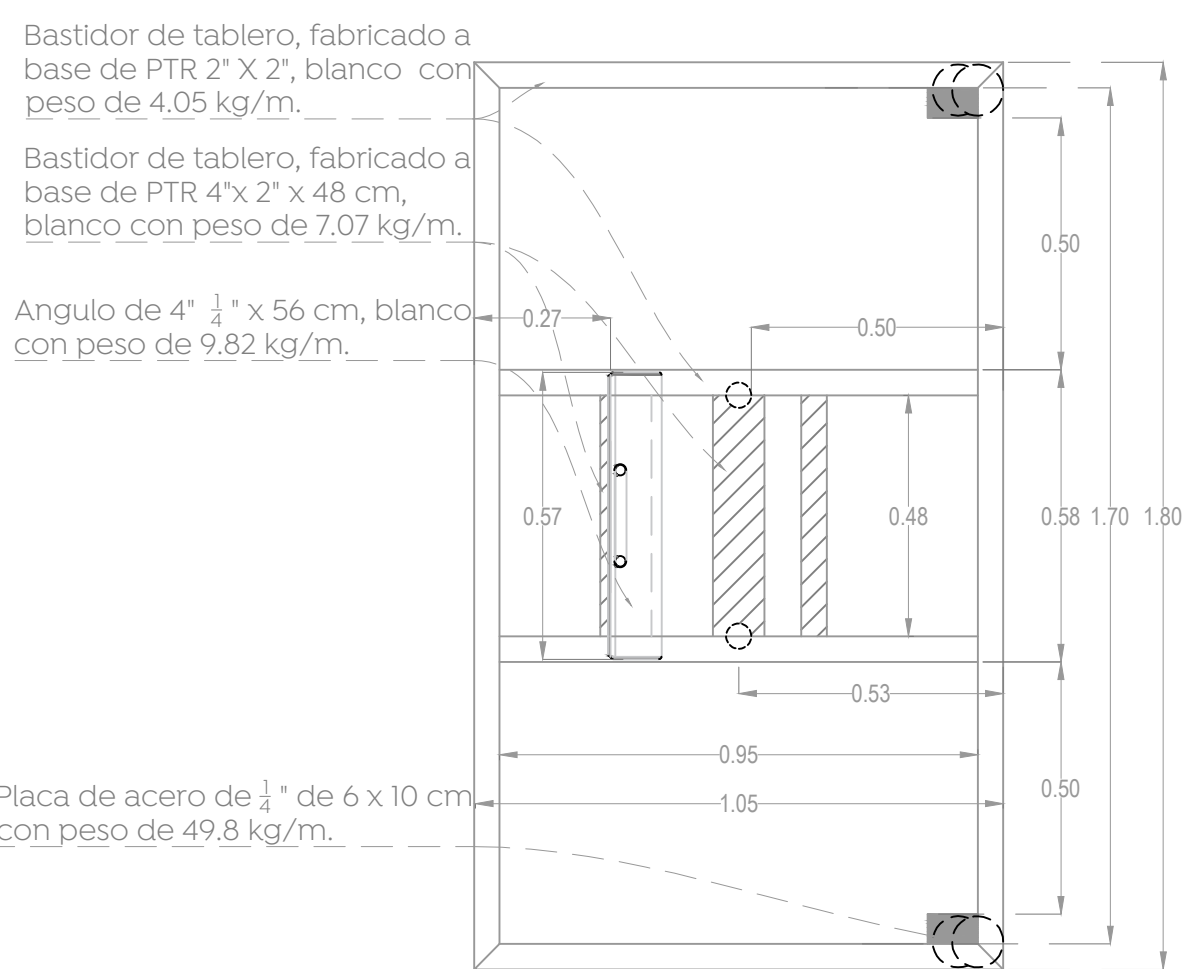


Alzado frontal de portería, tablero y aro

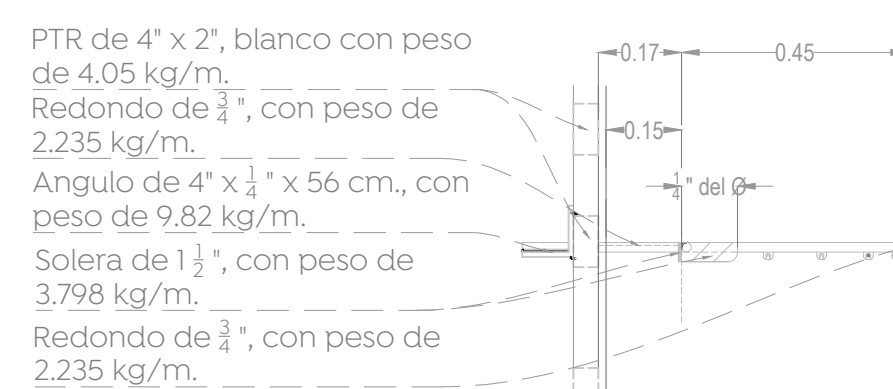
01 Detalle de portería
Detalles estructurales portería de usos múltiples 1:25



Planta de tablero

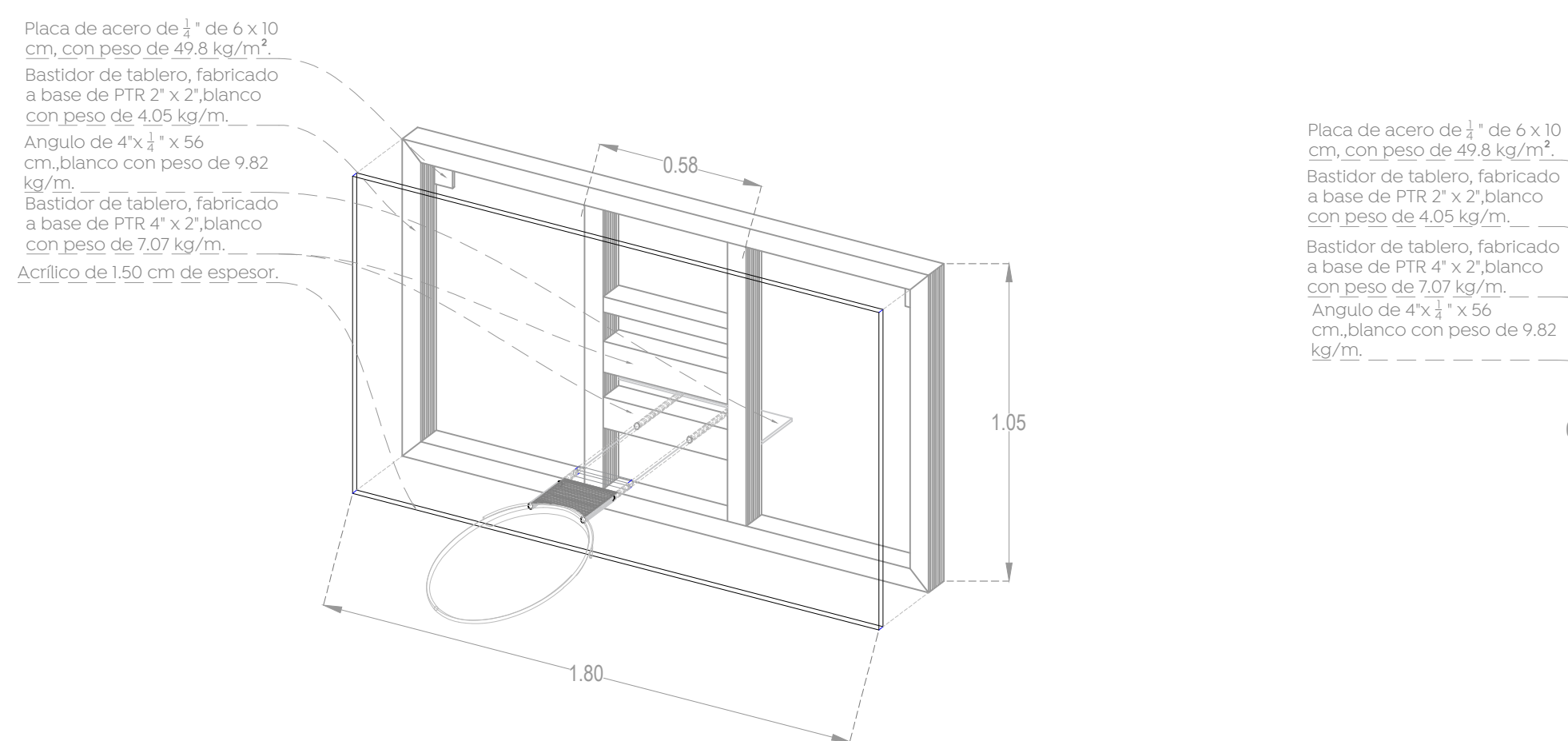


Planta de vista posterior del tablero

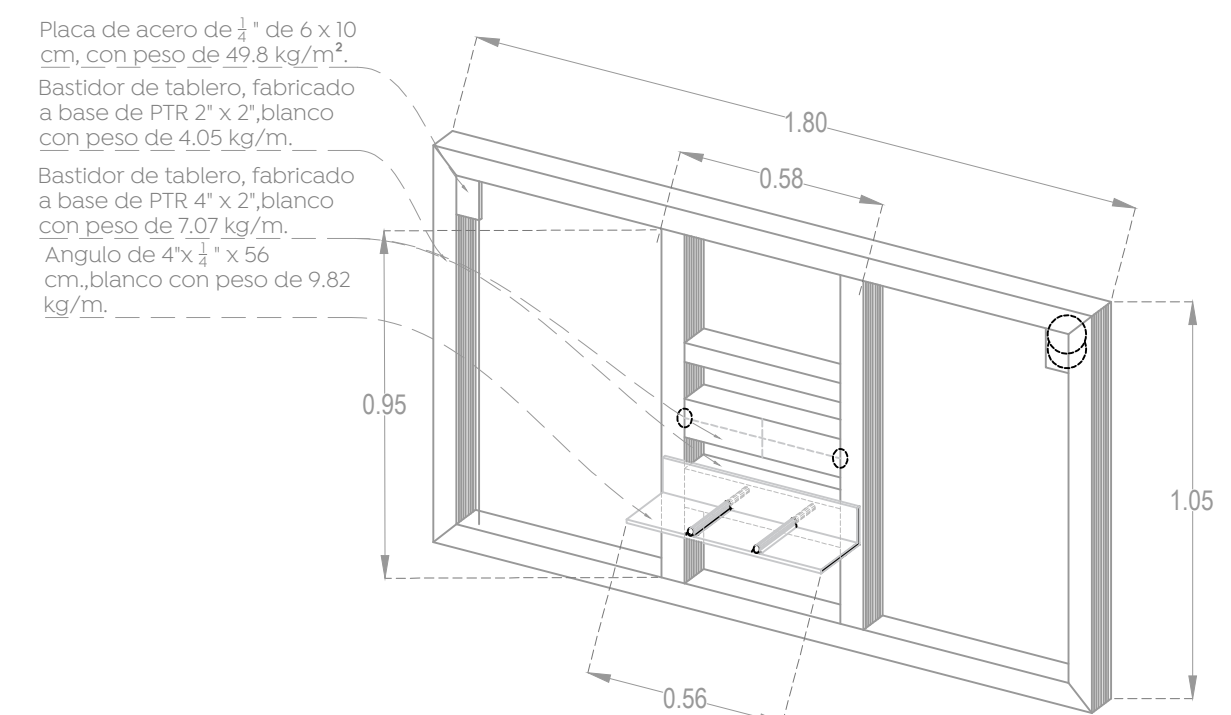


Sección transversal del aro

02 Detalle de tablero
Detalles estructurales de tablero de portería 1:15



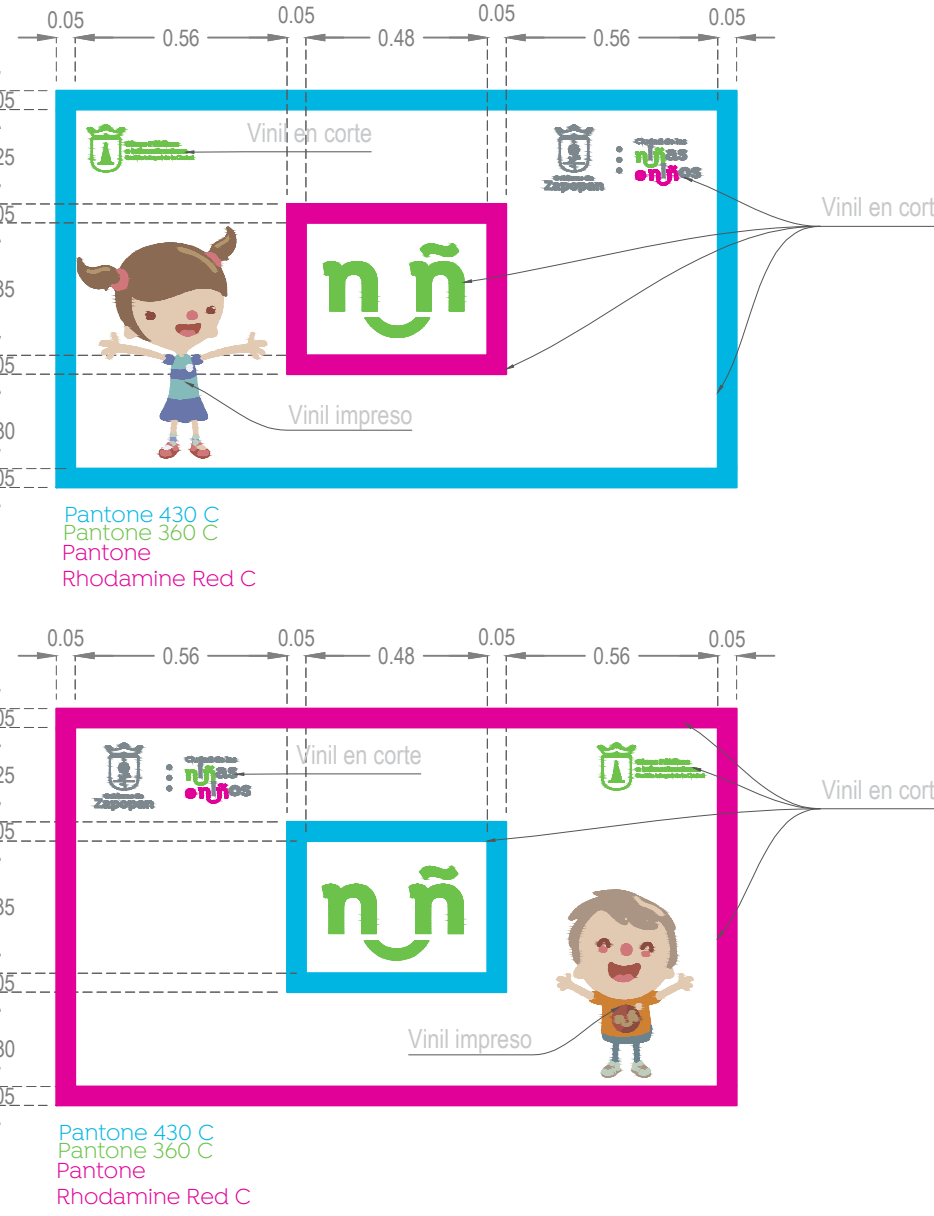
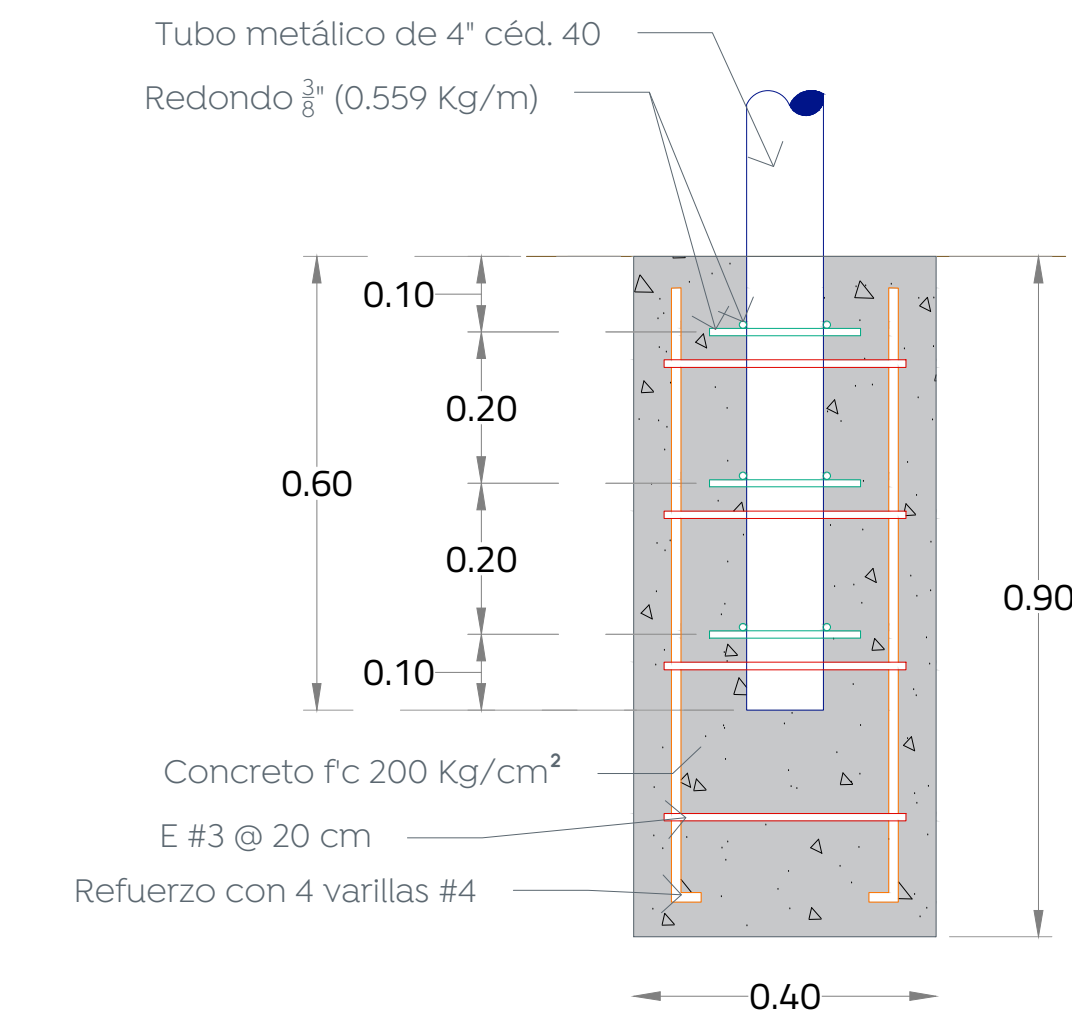
03 Isométrico frontal de tablero
Detalle estructural de tablero de portería 1:20



04 Isométrico posterior de tablero
Detalle estructural de tablero de portería 1:20

05 Detalle de vinil
Vinil de tablero 1:20

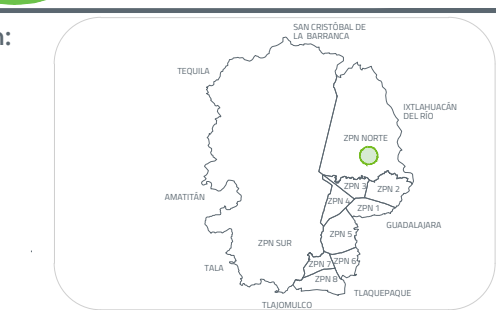
06 Detalle de cimentación
Detalle de cimentación de portería 1:10



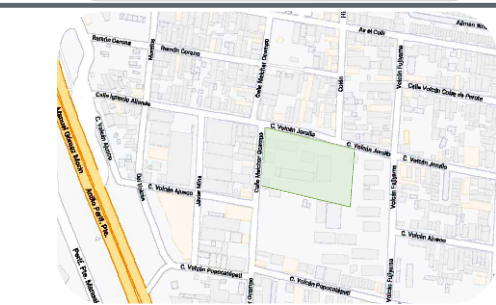
05 Detalle de vinil
Vinil de tablero 1:20

06 Detalle de cimentación
Detalle de cimentación de portería 1:10

Macrolocalización:



Microlocalización:



Nombre del proyecto: Estructuras con lonera, rehabilitación de cancha de usos múltiples, patio cívico, accesibilidad universal, banquetas, cruces peatonales y obras cívicas contempladas en el Prosocial Guillermo González Viera, I/A clave I4EJN0970 y I/V clave I4EJN0242, calle Galeana, colonia Balcones del Sol y Primaria Emilio Zapata (I/II), clave I4BPR0376, calle Volcán Jorullo, colonia Colli Urbana, Municipio de Zapopan, Jalisco.

Contenido del plano: Planta y detalles de portería de usos múltiples, Escuela Primaria Emiliano Zapata

No. Contrato:

DOPI-MUN-RM-IE-LP-122-2023

Director de Obras Públicas e Infraestructura:

Ing. Ismael Jáuregui Castañeda

Jefe de la Unidad de Estudios y Proyectos:

Arq. Edwin Aguilar Escatell

Jefe de área:

Arq. Angela Jazmin Vargas Olmedo

Responsable del proyecto:

Arq. Julio Cesar Robles

Ubicación:

Entre Calle Calle Melchor Ocampo y Volcán Fujiyama, C. Volcán Jorullo, Colli Urbano, 45070 Zapopan, Jal.

Norte:

Fecha: Mayo 2023

Escala: Indicada

Acotaciones: Metros Clave:

EE-EP-EZ-POR-01