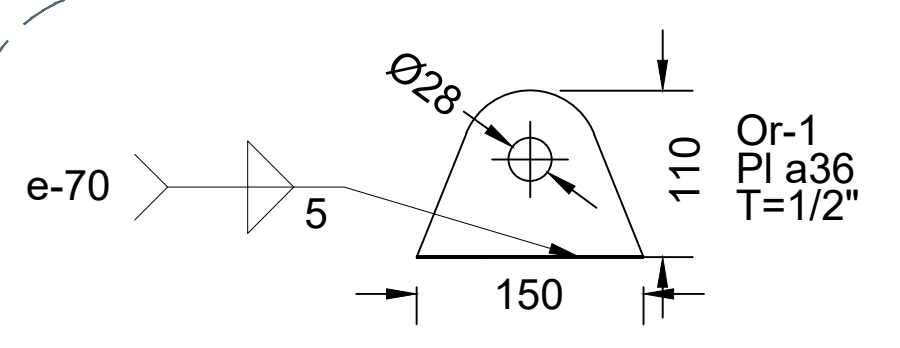
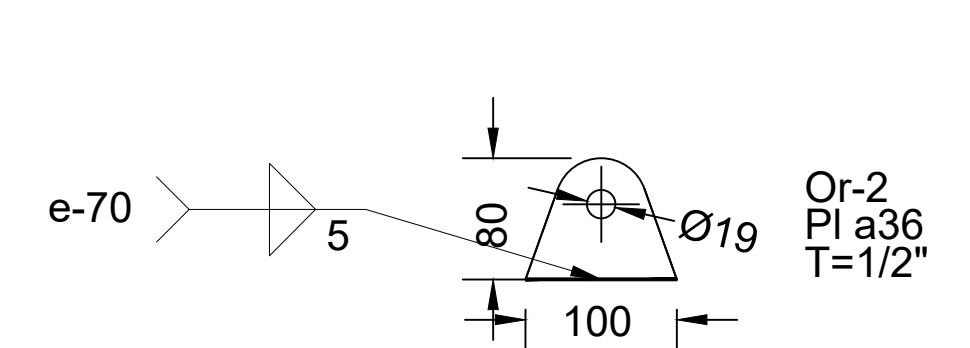


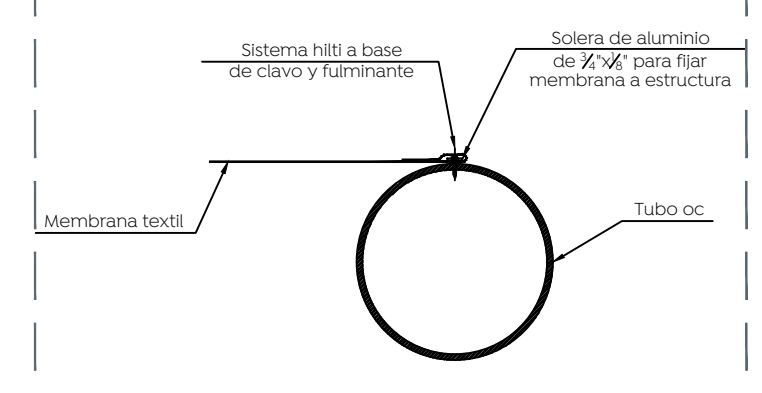
01 Planta de cubierta
Cm 1/75



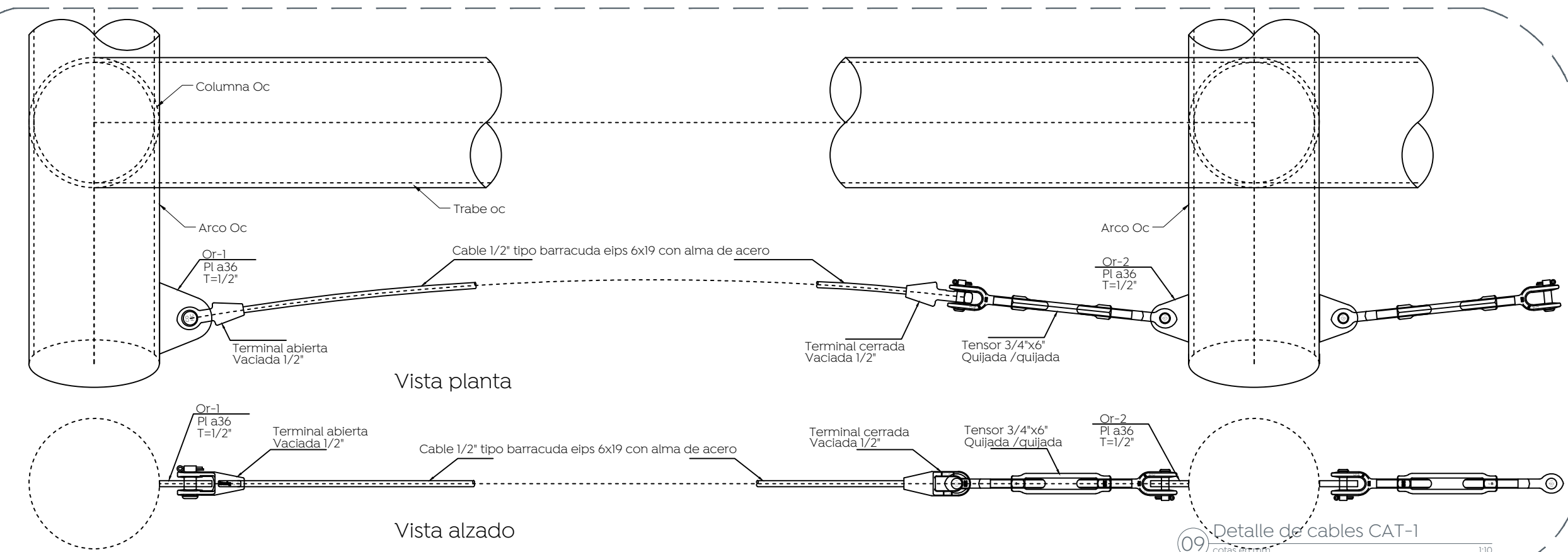
06 Detalle OR-1
mm 1/25



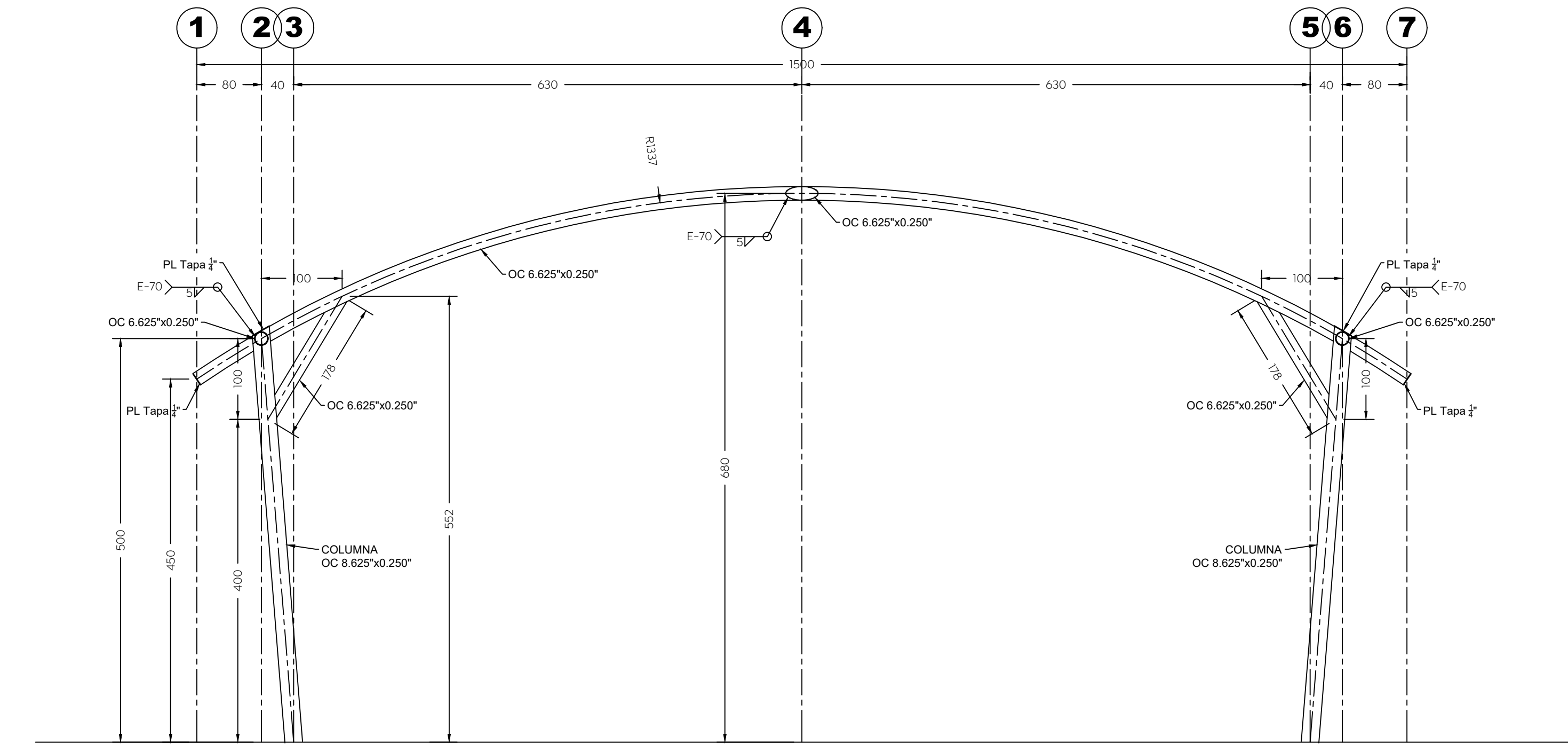
07 Detalle OR-2
mm 1/25



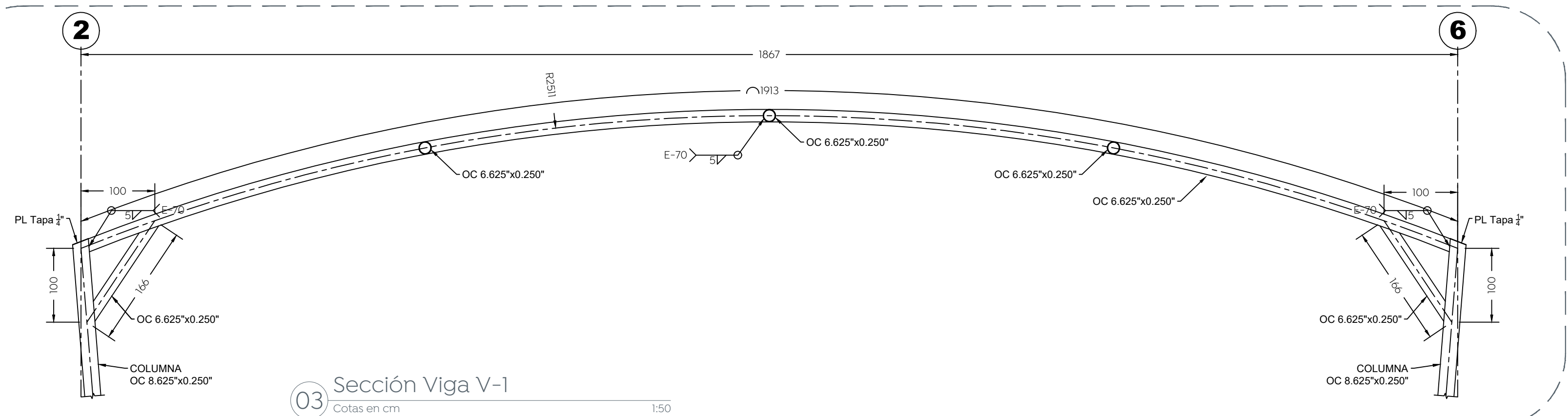
08 Detalle de fijación de membrana
Cm 1/25



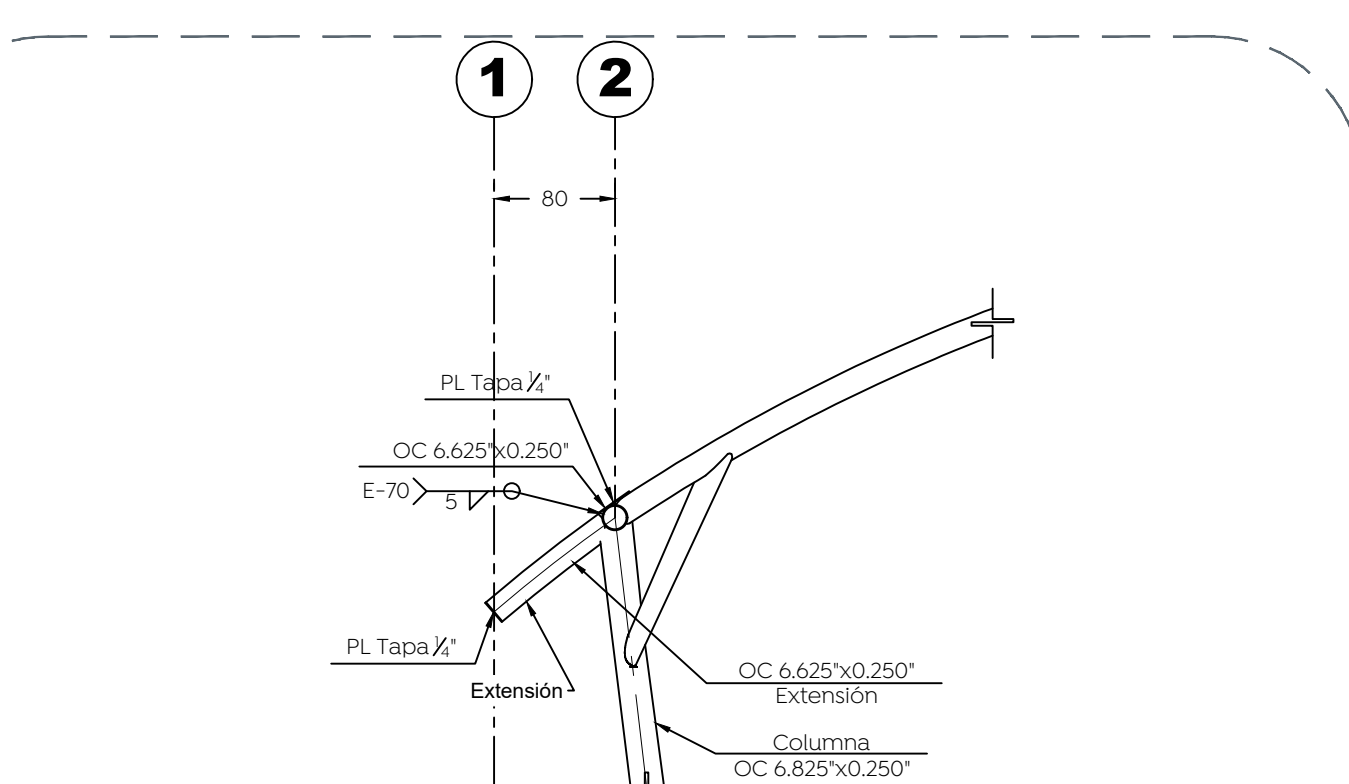
09 Detalle de cables CAT-1
mm 1/25



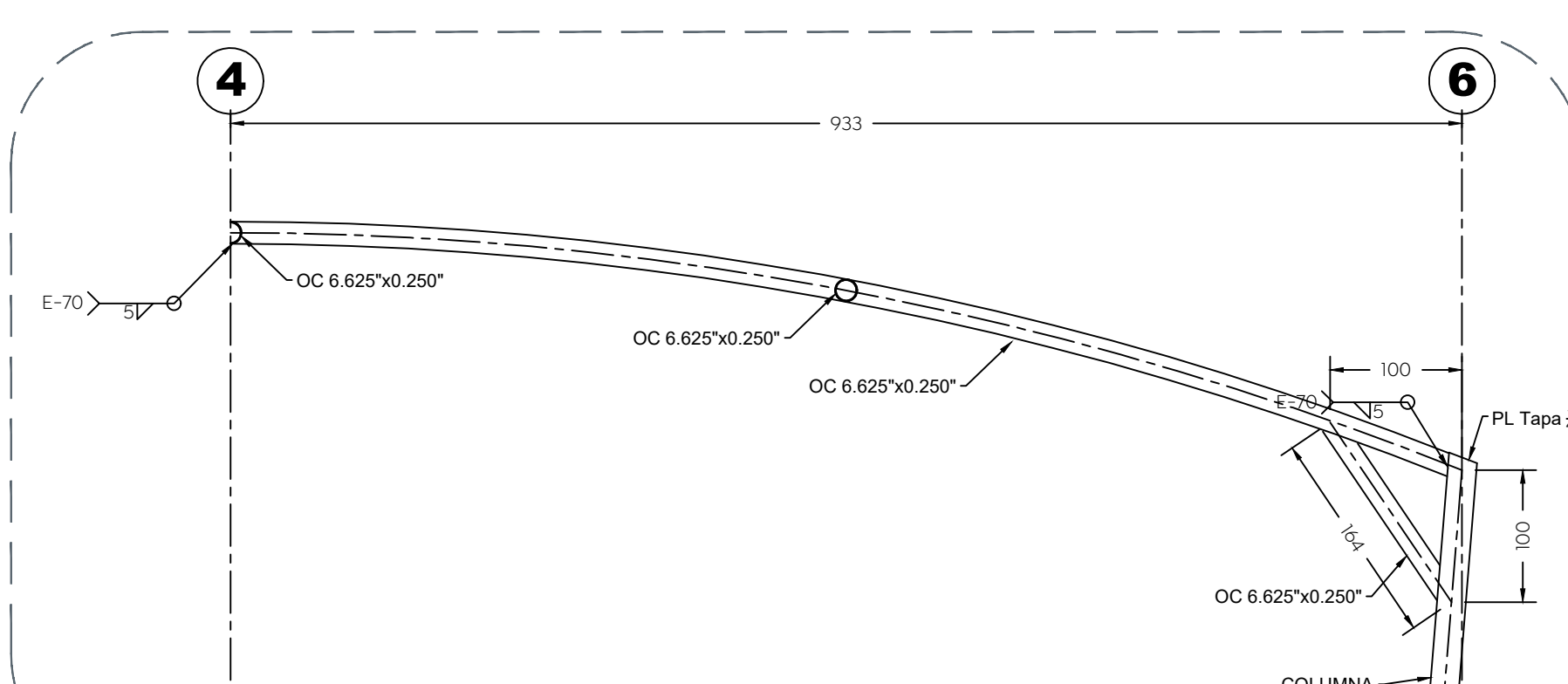
02 Sección Marco MA-1
Cotas en cm 1/50



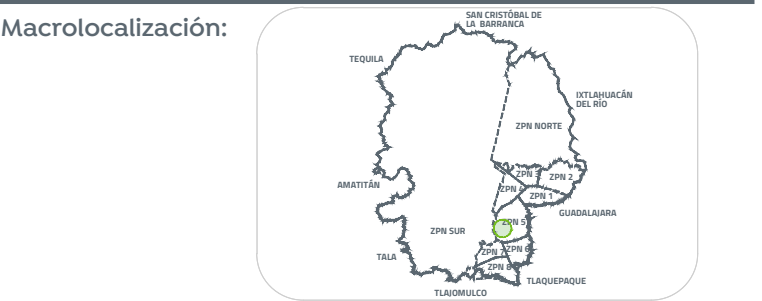
03 Sección Viga V-1
Cotas en cm 1/50



04 Sección de extensión Eje B - Eje D
Cotas en cm 1/50



05 Sección de Viga V-2
Cotas en cm 1/50



Especificaciones:
Pintura en estructura: primer anticorrosivo y terminado en esmalte 100 mate comex, color blanco.

Nombre del proyecto:
Estructuras con lonarria, rehabilitación de cancha de usos múltiples, patio cívico, accesibilidad universal, banquetas, cruces peatonales y obras complementarias en el Proceso de Reordenamiento Urbano, Colonia Zapata, I/M, Clave 4421000001 y V, Clave 4421000002, Calle Colón, Barrio Zapata del Sur y Primaria Emiliano Zapata (I/M), Clave 4421000003, Primaria Josefa Cruz de Domínguez (I/M), Clave 4421000004, Calle Volcán Jorullo, colonia Colli Urbano, Municipio de Zapopan, Jalisco

Contenido del plano:
Planta de cimentación y detalles, Escuela Primaria Emiliano Zapata

No. Contrato:
DOPI-MUN-RM-IE-LP-122-2023

Director de Obras Públicas e Infraestructura:

Ing. Ismael Jáuregui Castañeda

Jefe de la Unidad de Estudios y Proyectos:

Arq. Edwin Aguiar Escatel

Jefe de Área:
Arq. Angela Jazmin Vargas Olmedo

Empresa:
VaCo, Servicios de Ingeniería Civil.

Ubicación:
Calle Volcán Fujiyama, C. Volcán Jorullo, Colli Urbano, 45070 Zapopan, Jal.

Fecha:
Julio 2023

Escala:
Indicada

Cotas:
Indicada