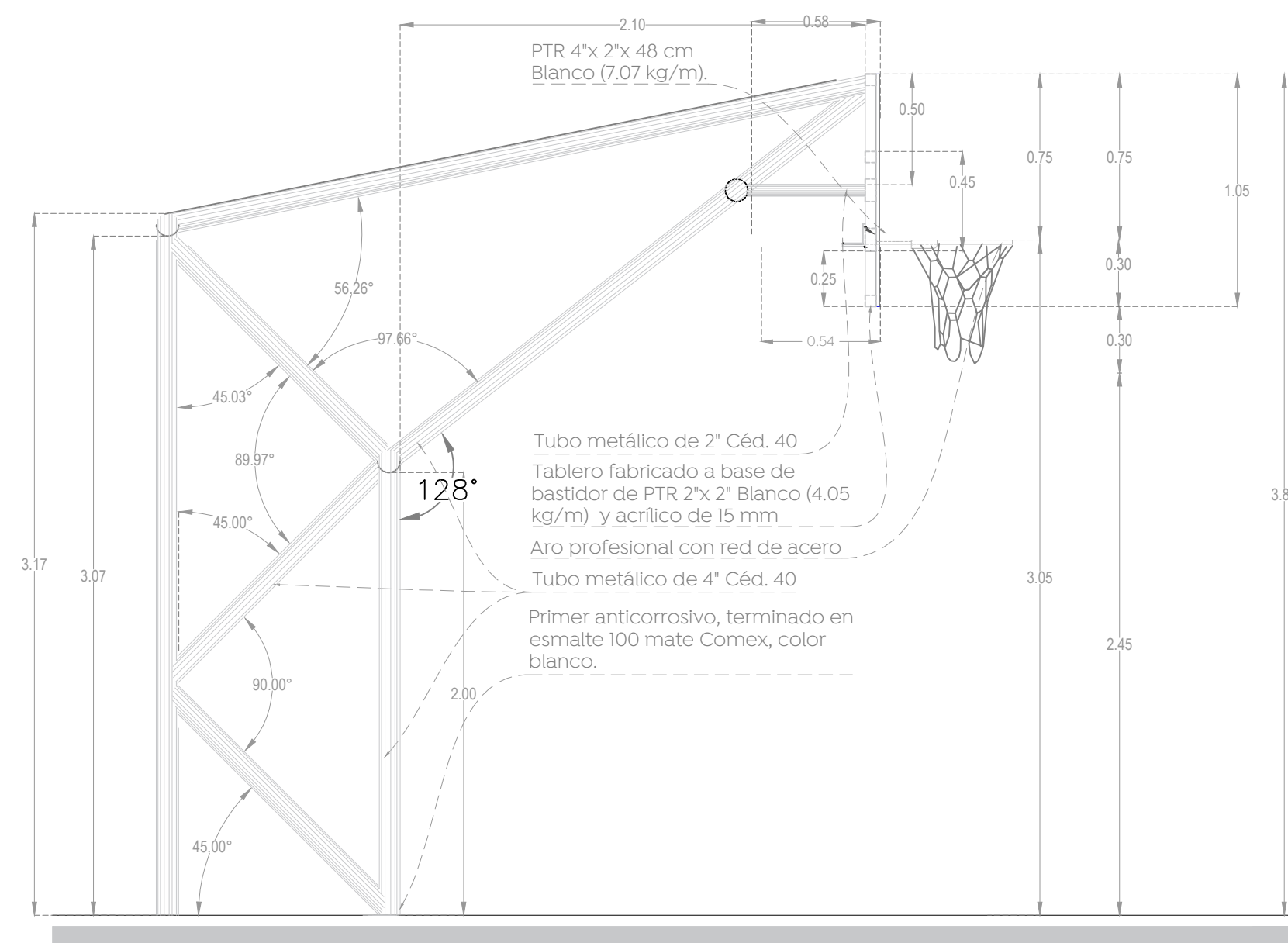
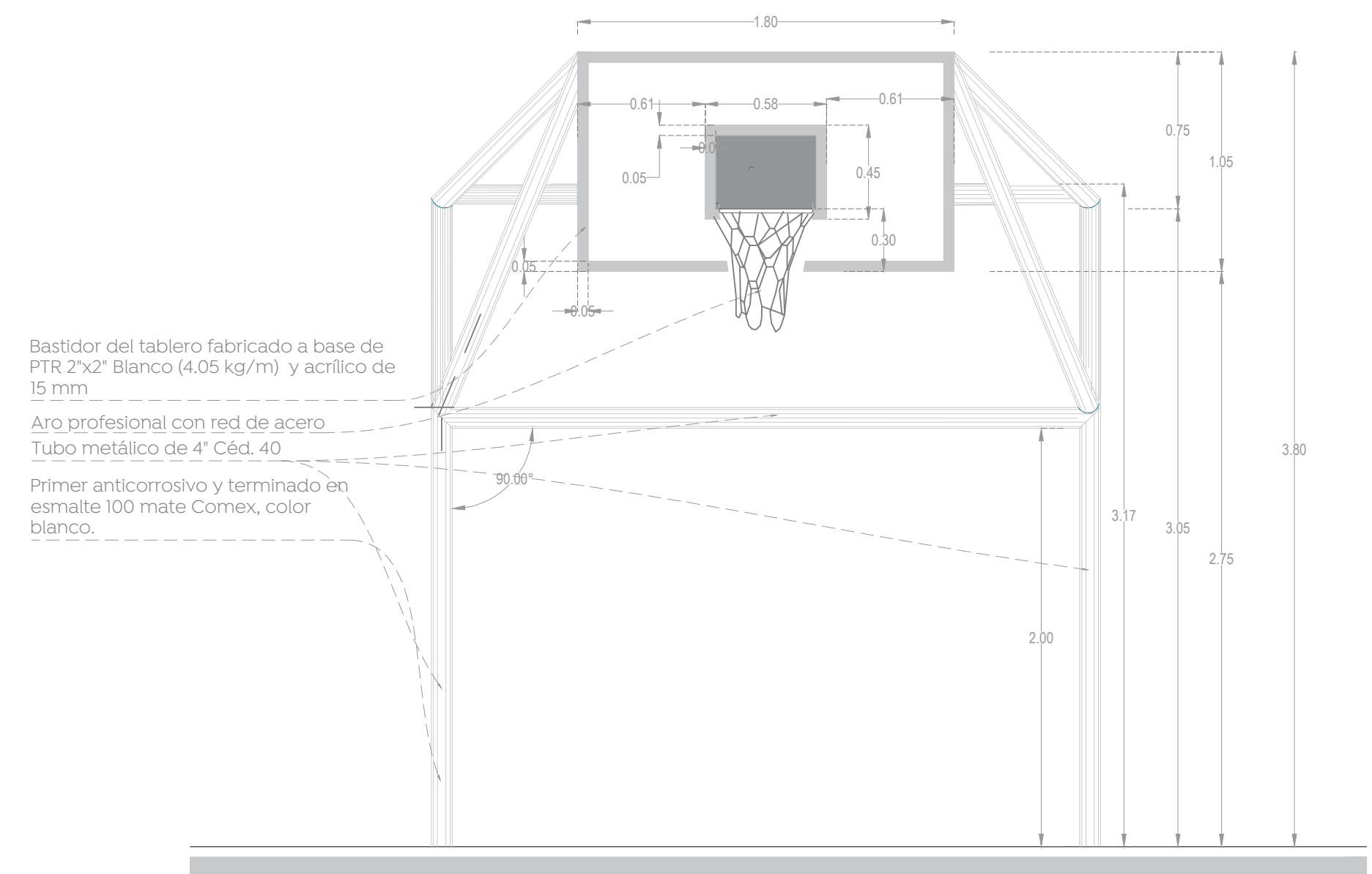


Planta de portería, tablero y aro

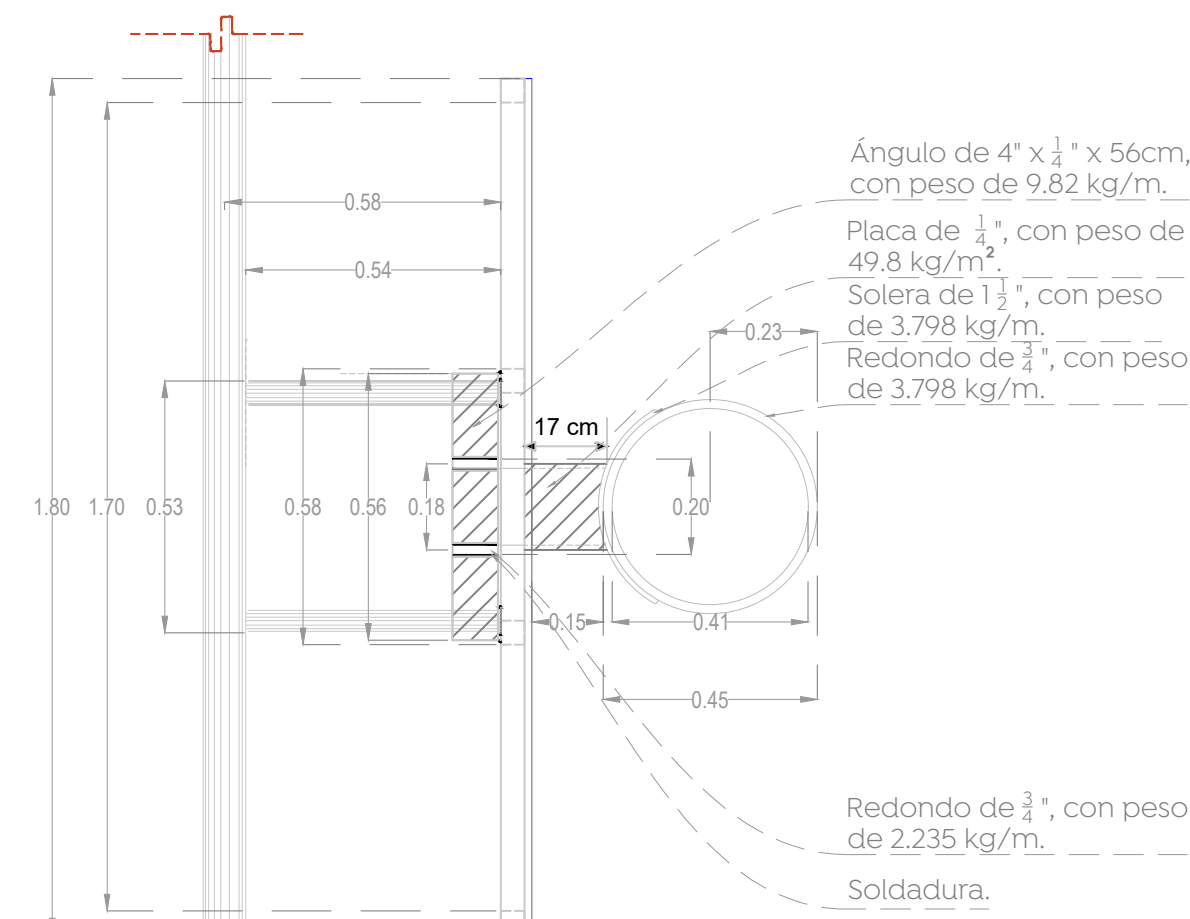


Alzado lateral de portería, tablero y aro

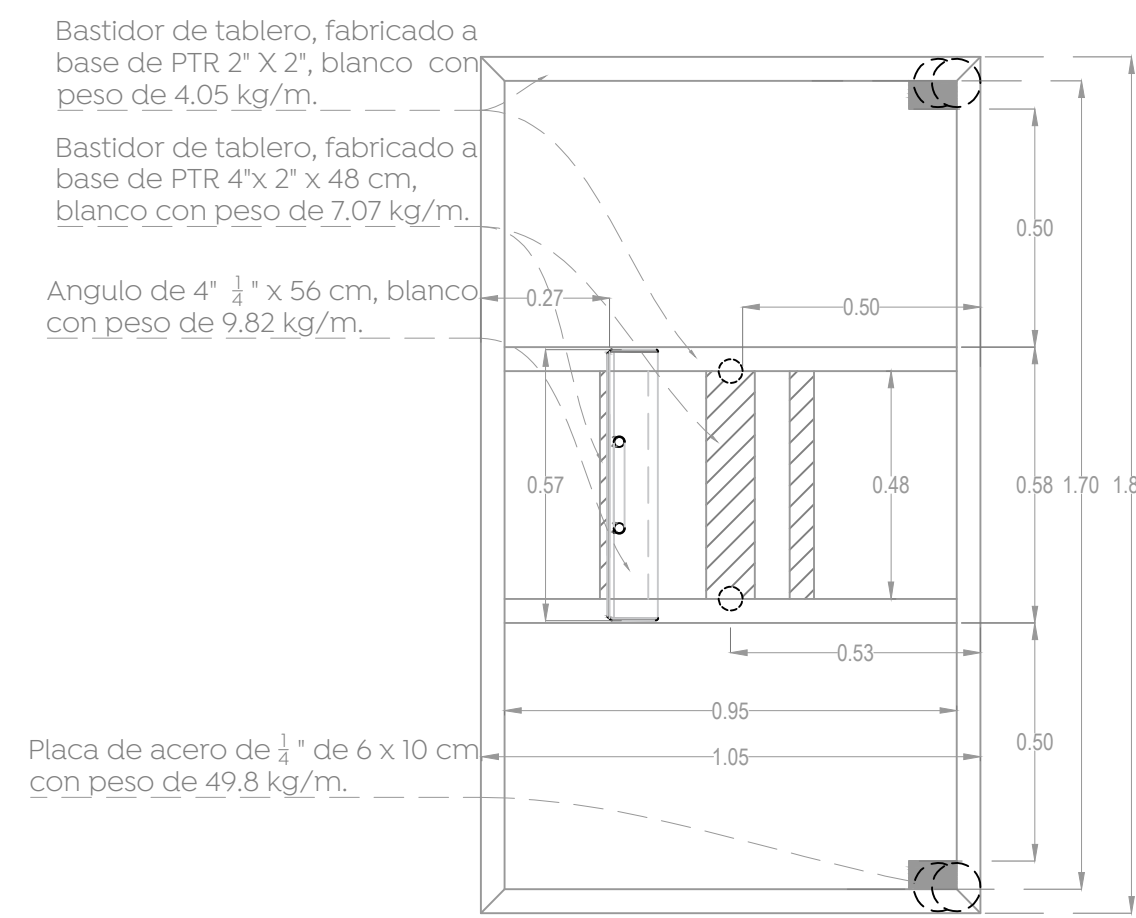


Alzado frontal de portería, tablero y aro

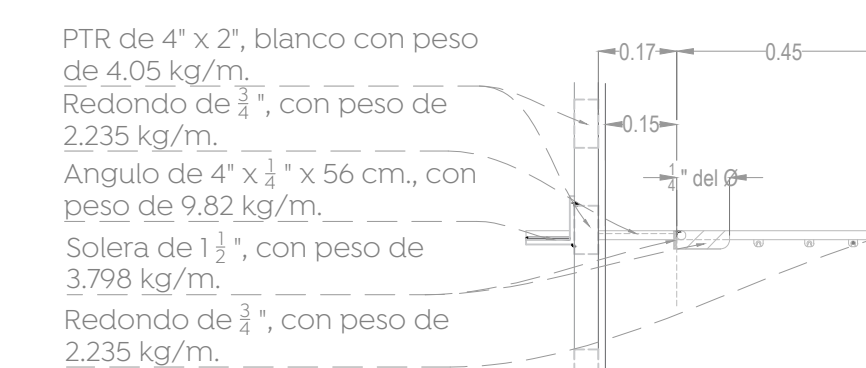
01 Detalle de portería
Detalles estructurales portería de usos múltiples 1:25



Planta de tablero

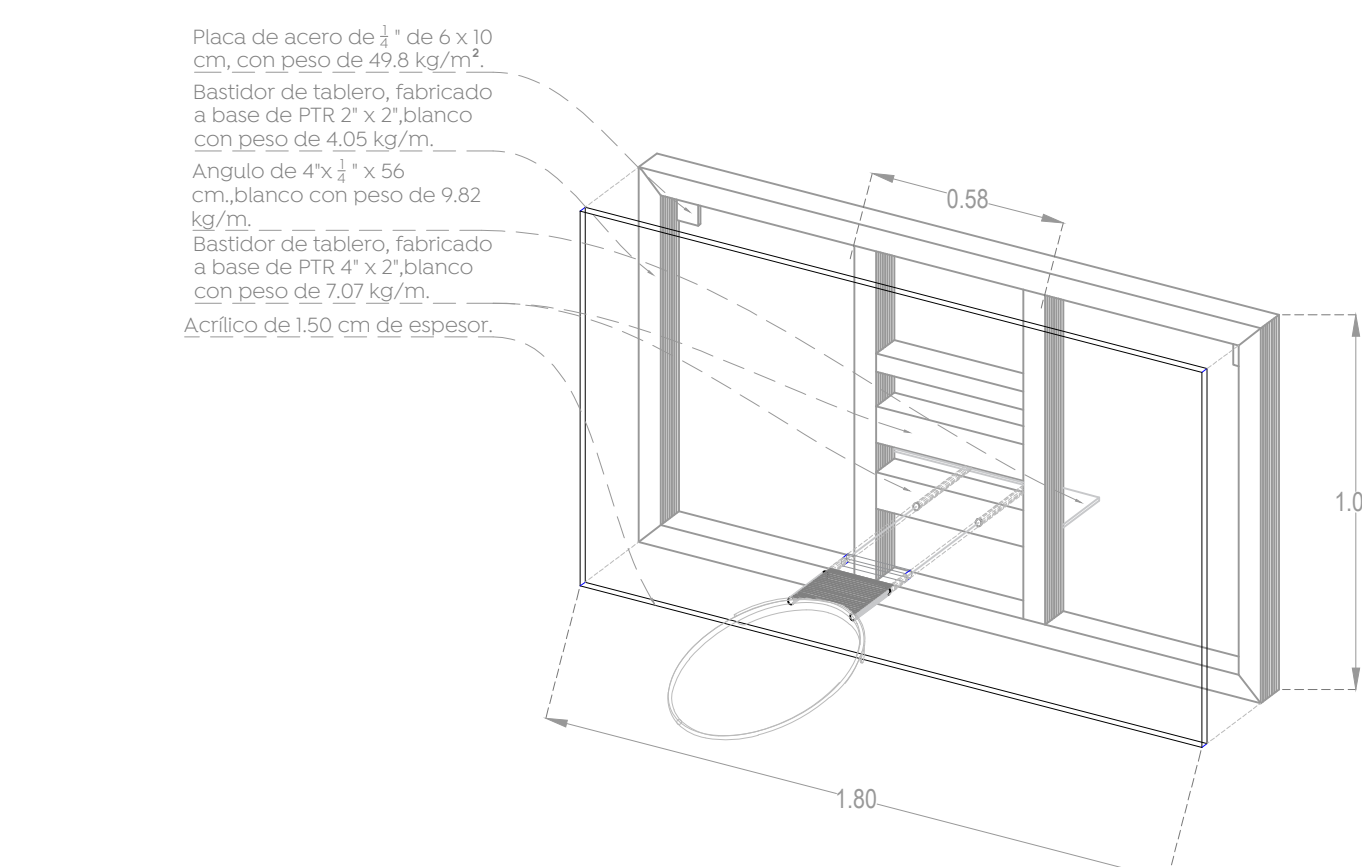


Planta de vista Posterior del tablero

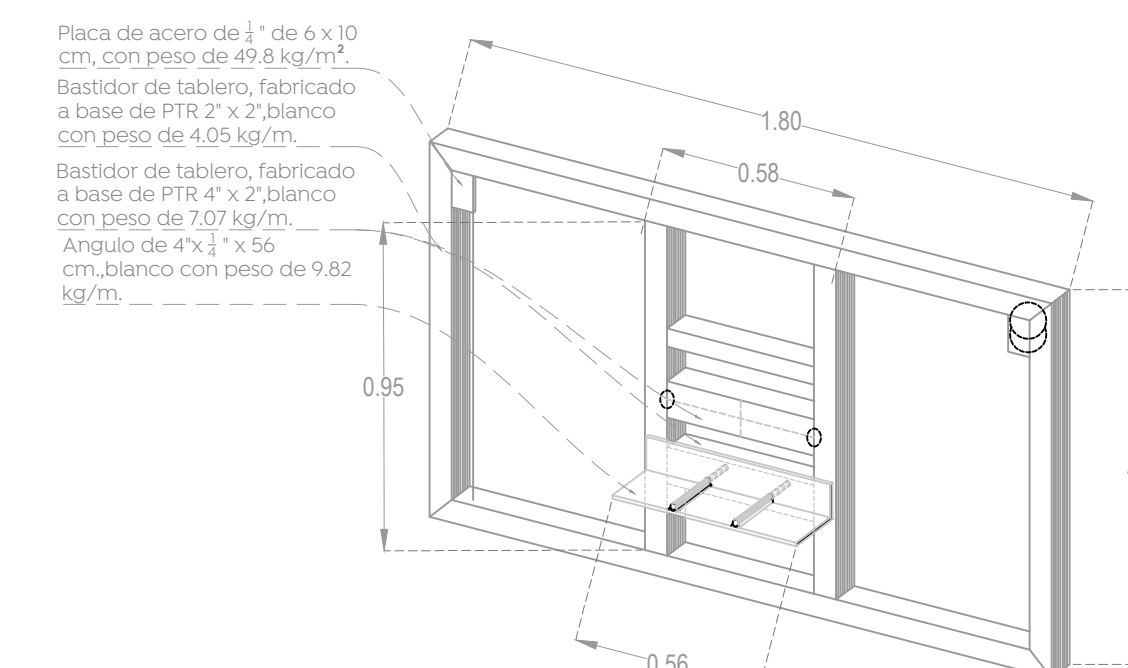


Sección transversal del aro

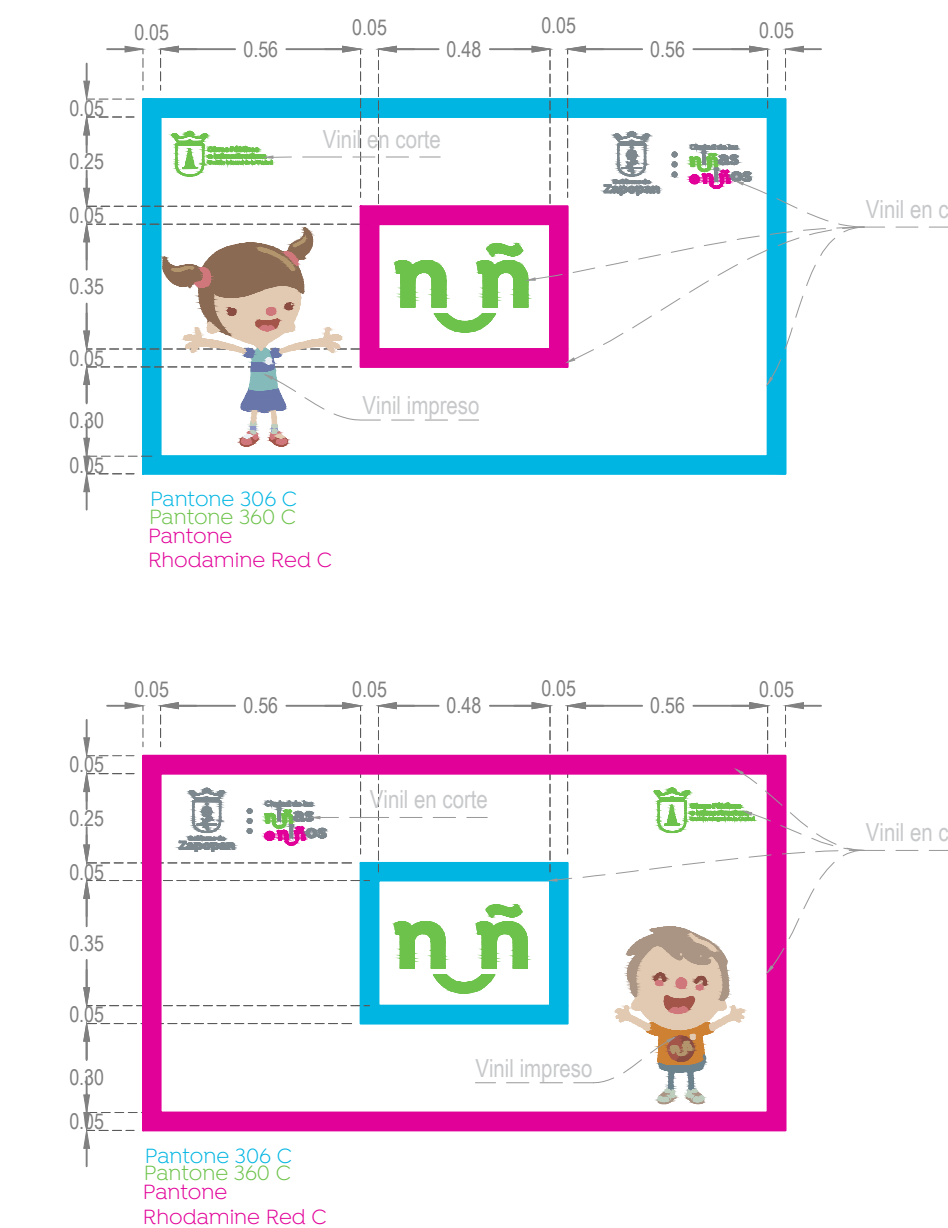
02 Detalle de tablero
Detalles estructurales de tablero de portería 1:15



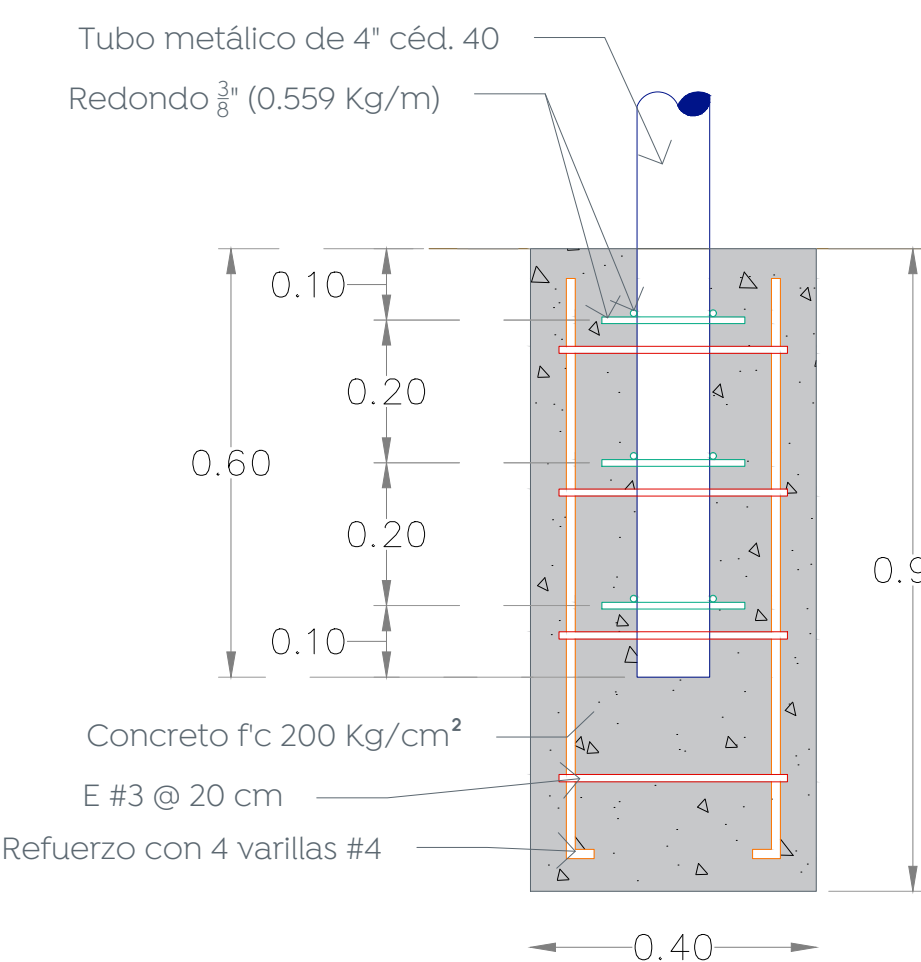
03 Isométrico frontal de tablero
Detalle estructural de tablero de portería 1:20



04 Isométrico posterior de tablero
Detalle estructural de tablero de portería 1:20



04 Detalle de vinil
Vinil de tablero 1:20



05 Detalle de cimentación
Detalle de cimentación de portería 1:10



Nombre del proyecto:
Estructuras con [portía, rehabilitación de cancha de usos múltiples, patio cívico, accesibilidad universal, banquetas, cruces peatonales y otras complementarias en la Primaria María Teresa Campesino Palencia (T.M), calle MIPRACIS, Colonia Adolfo López Mateos (T.M), Edif. MIPRACIS, calle María Teresa Campesino, colonia Pedro Juan de, y Edif. Unidad Mariano Azuela, clave HDIV0330R, calle Jilotea, San Esteban, Municipio de Zapopan, Jalisco

Contenido del plano:
Planta y detalles de portería de usos múltiples, Telesecundaria Mariano Azuela.

No. Contrato:

DOPI-MUN-RM-IE-LP-123-2023

Director de Obras Públicas e Infraestructura:

Ing. Ismael Jáuregui Castañeda

Jefe de la Unidad de Estudios y Proyectos:

Arq. Edwin Aguilar Escatel

Jefe de área: Responsable del proyecto:

Arq. Angélica Jazmín Vargas Olmedo

Arq. Julio Cesar Robles

Ubicación:

45205 San Esteban, Jal., México

North:

Fecha: Mayo 2023

Escala: Indicada

Acotaciones: Metros Clave:

EE-TS-MA-POR-02