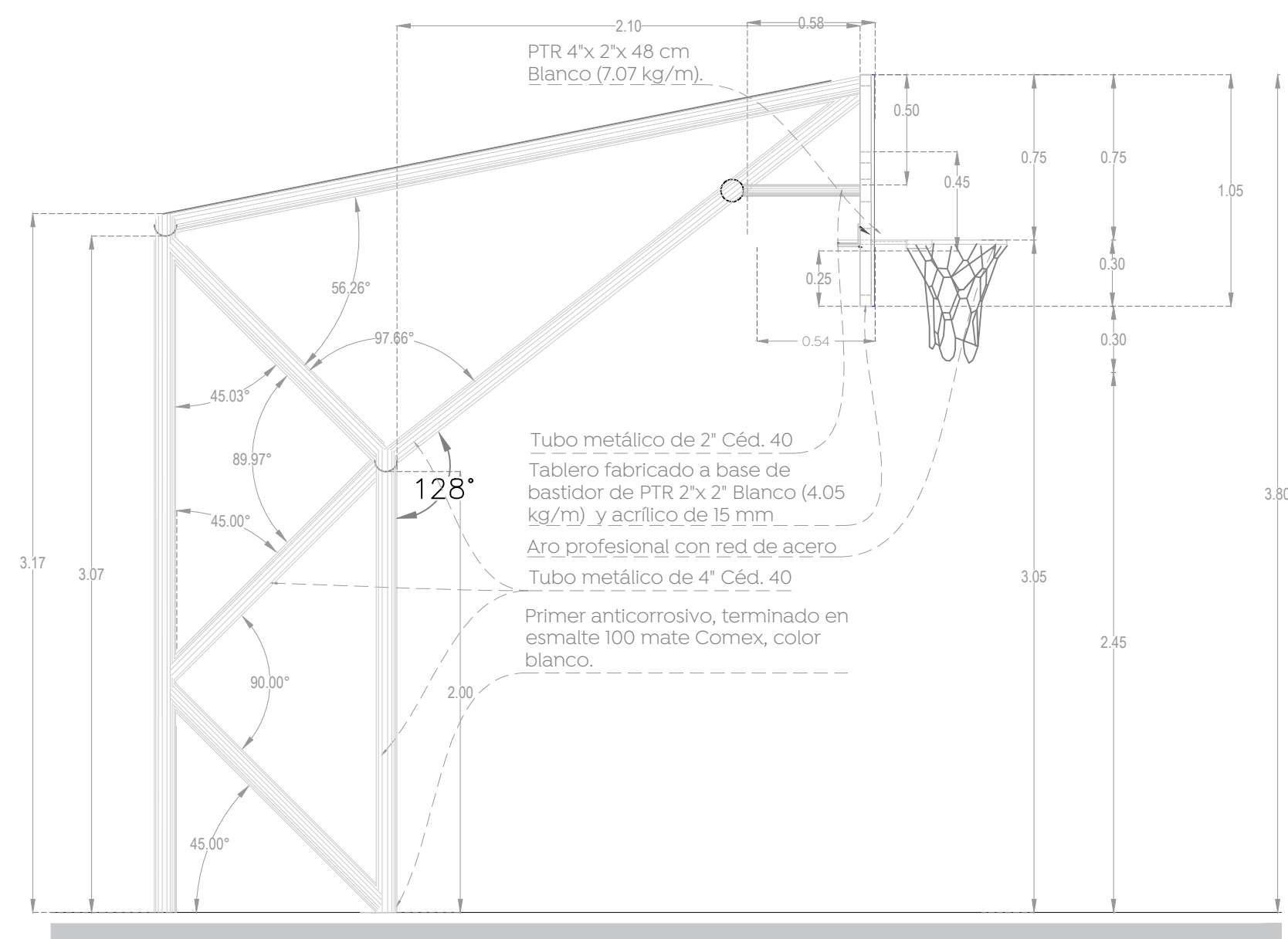
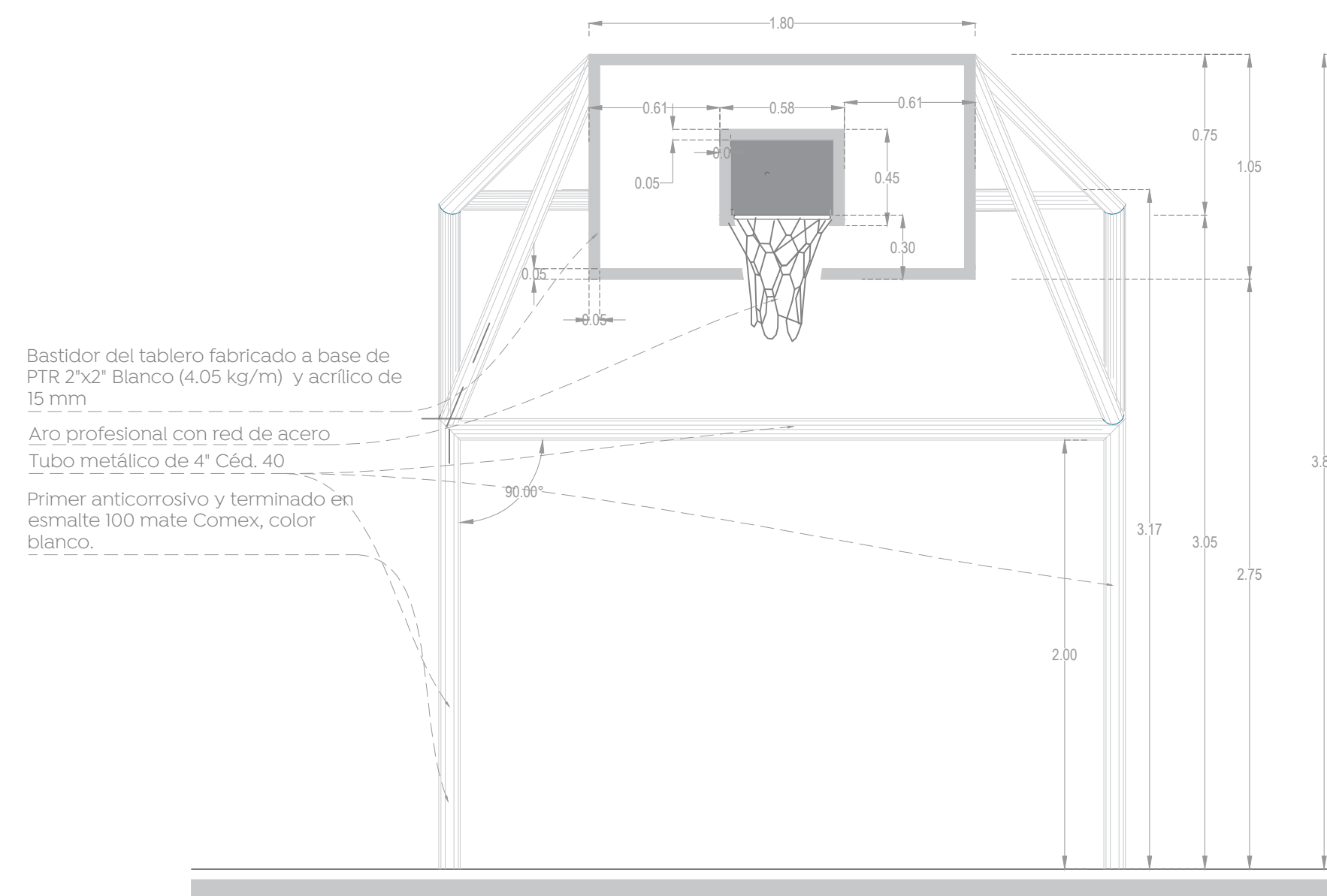


Planta de portería, tablero y aro

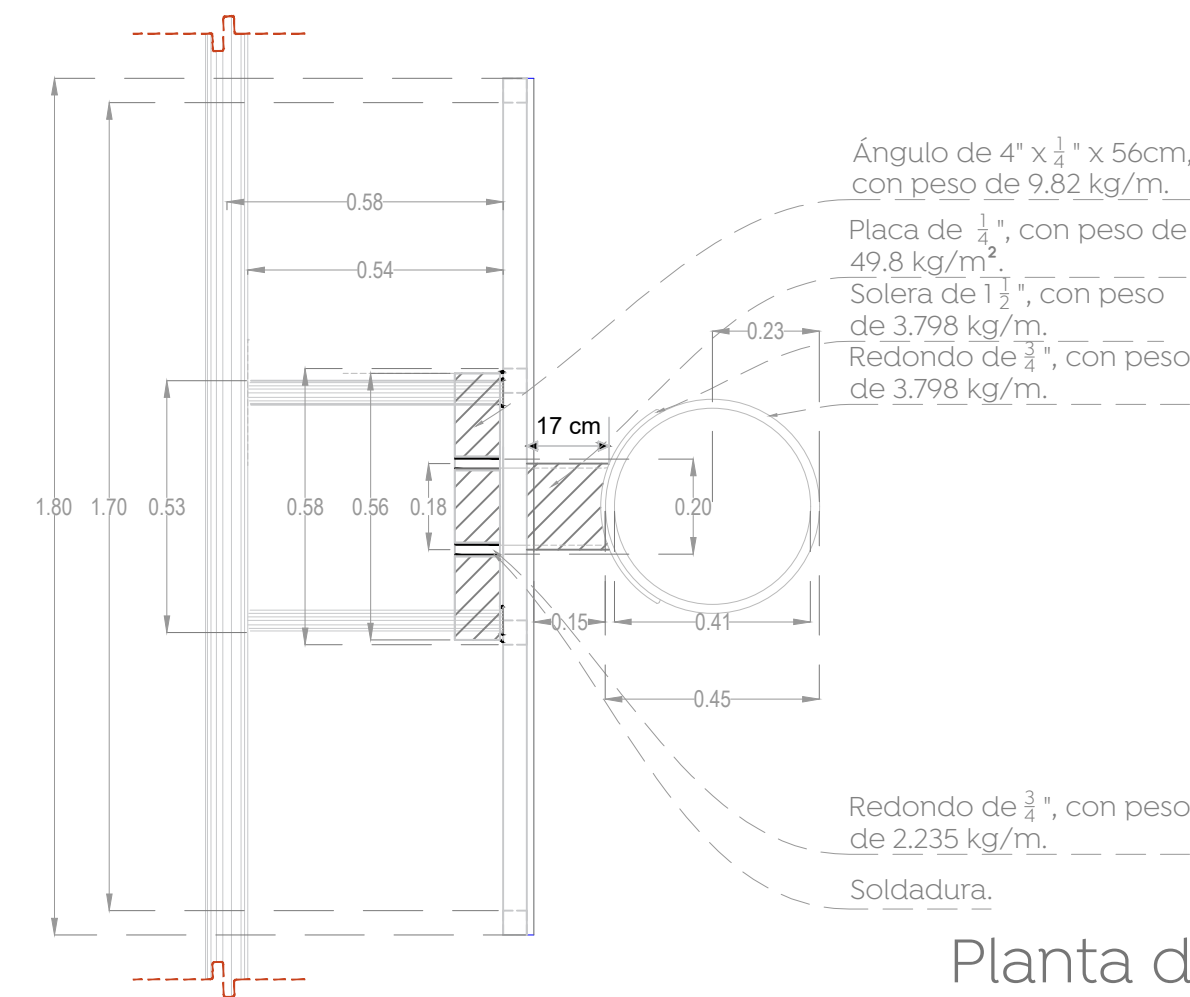


Alzado lateral de portería, tablero y aro

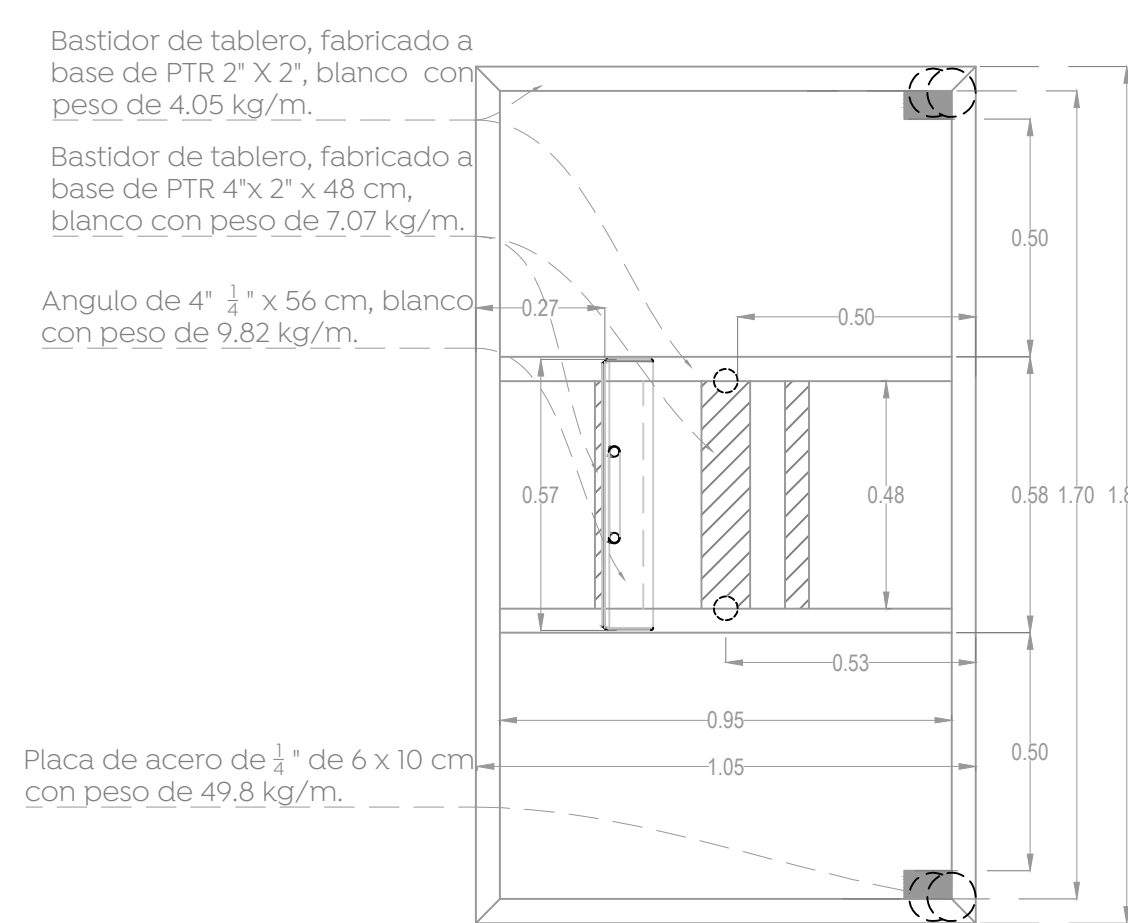


Alzado frontal de portería, tablero y aro

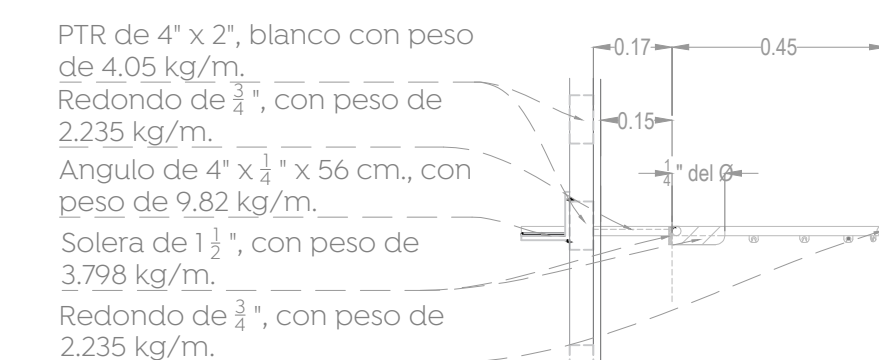
01 Detalle de portería  
Detalles estructurales portería de usos múltiples 1:25



Planta de tablero

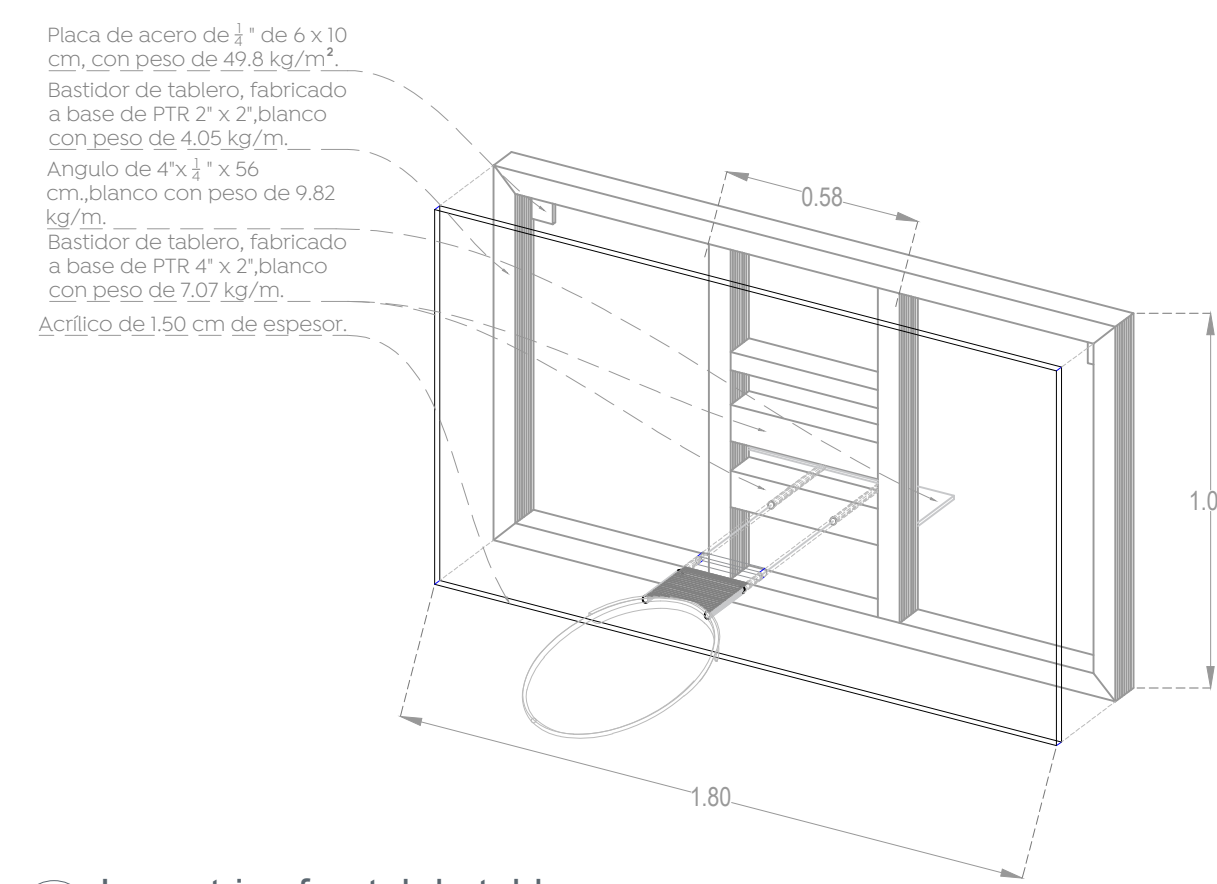


Planta de vista Posterior del tablero

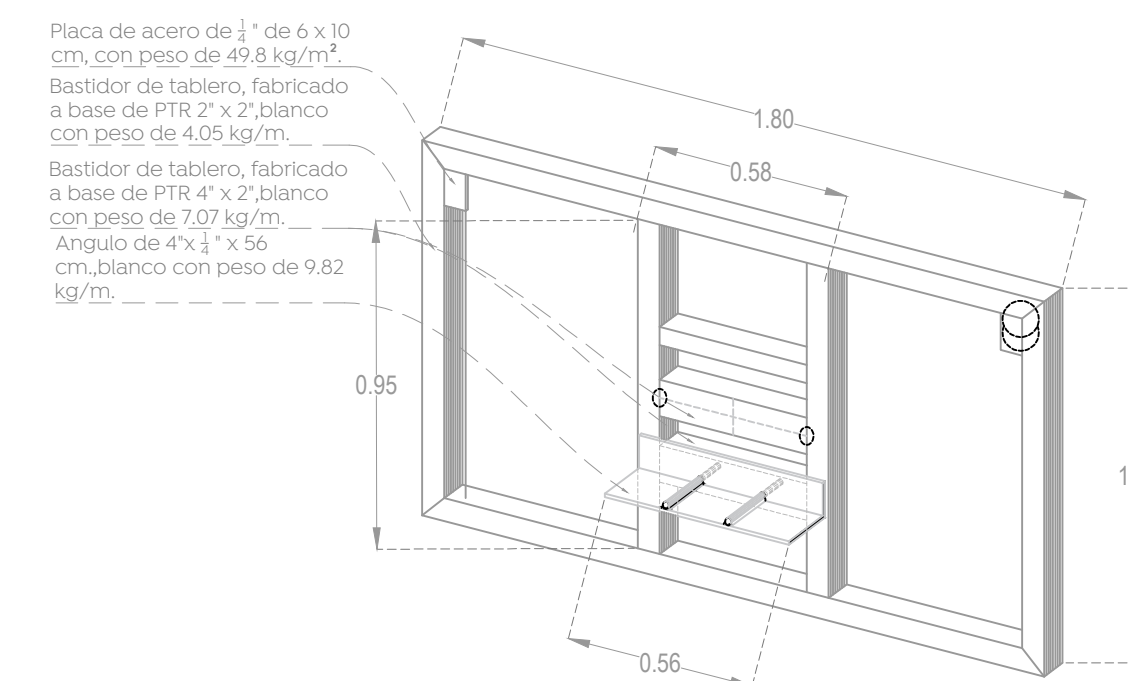


Sección transversal del aro

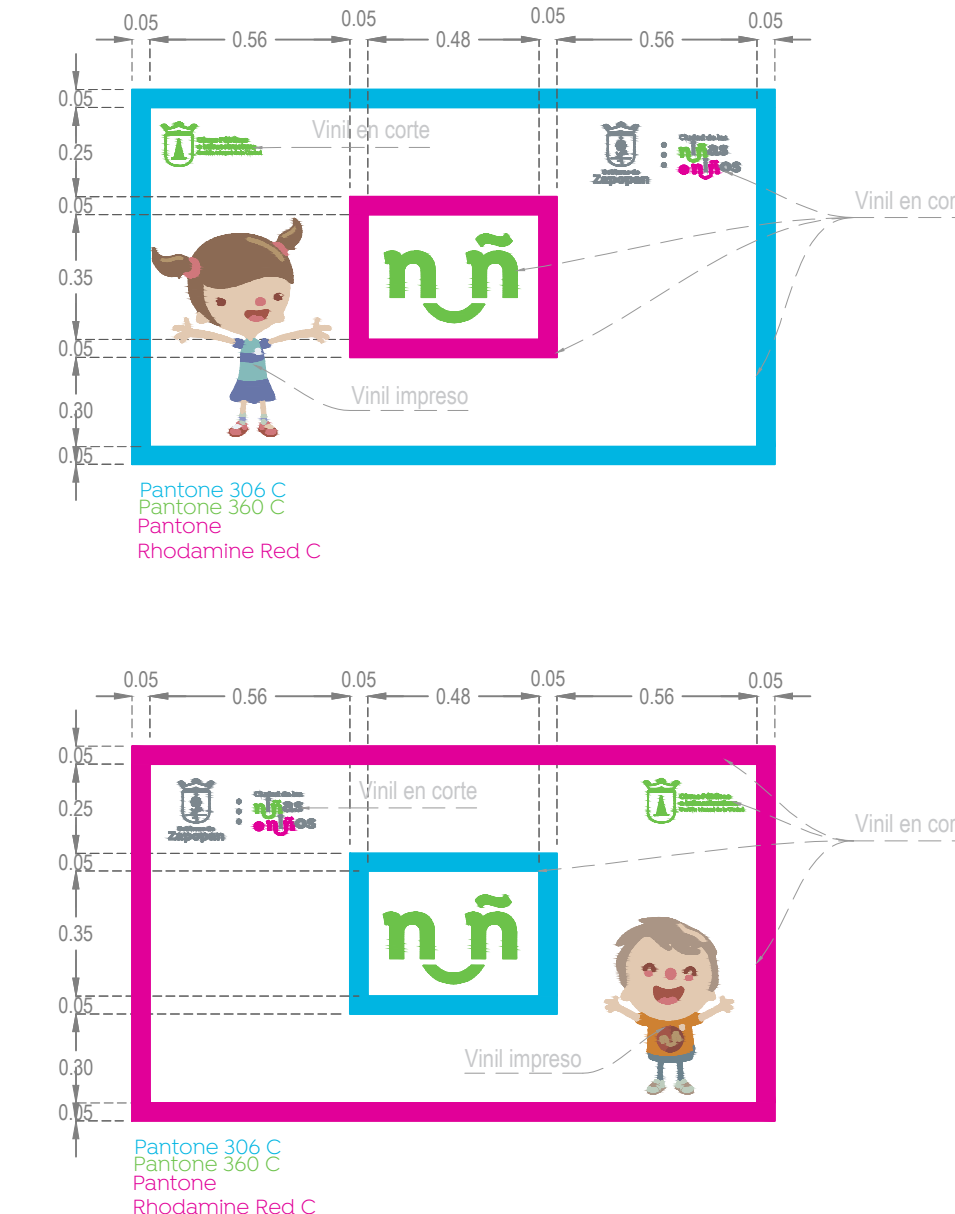
02 Detalle de tablero  
Detalles estructurales de tablero de portería 1:15



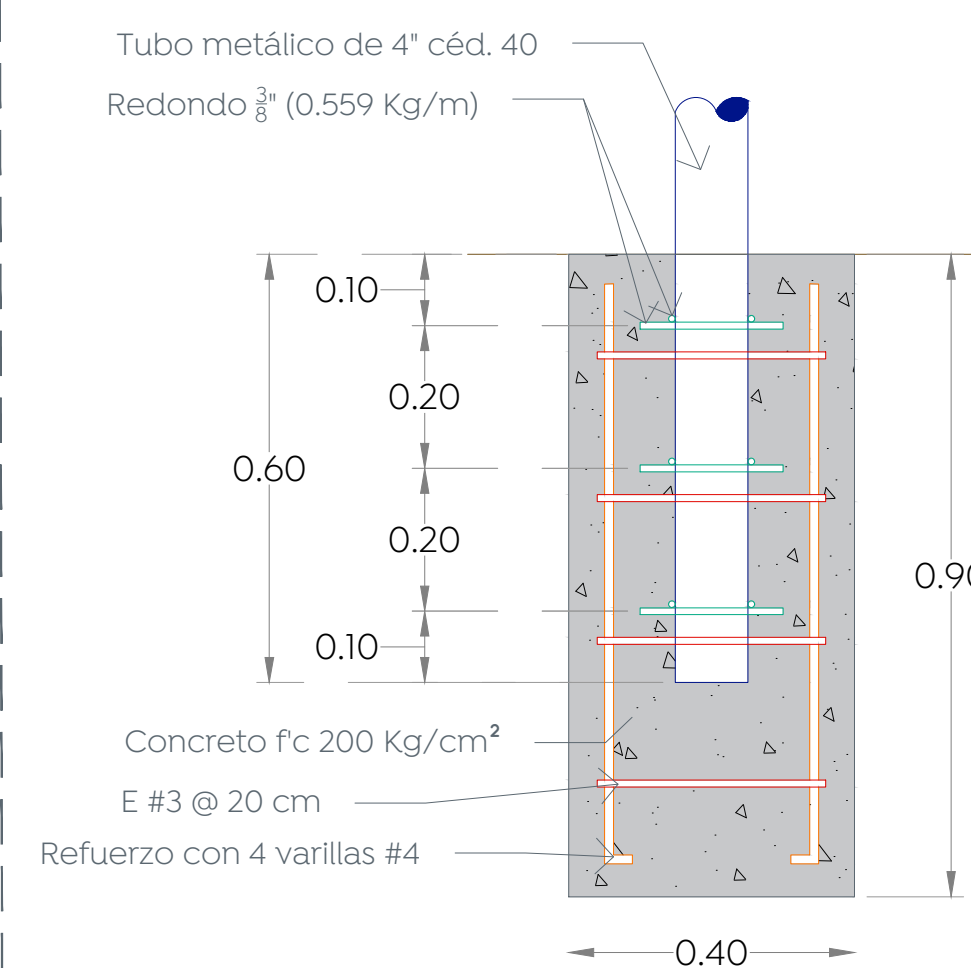
03 Isométrico frontal de tablero  
Detalle estructural de tablero de portería 1:20



04 Isométrico posterior de tablero  
Detalle estructural de tablero de portería 1:20



05 Detalle de vinil  
Vinil de tablero 1:20



06 Detalle de cimentación  
Detalle de cimentación de portería 1:10



Nombre del proyecto:  
Estructuras con portería, rehabilitación de cancha de usos múltiples, patio cívico, accesibilidad universal, banquetas, cruces peatonales y otras complementarias en la Primaria María Teresa Campirano Palencia (T.M), calle MIPR-1848B, Colonia Adolfo López Mateos (L.A.), Edificio 40102004, Calle María Teresa Campirano, colonia Pedro Juan de, y Edificio 40102004, Mariano Agueta, clave HDIV0330R, calle Jiloteas, San Esteban, Municipio de Zapopan, Jalisco

Contenido del plano:  
Planta y detalle de portería de usos múltiples, Escuela Primaria María Teresa Campirano Palencia

No. Contrato:

DOPI-MUN-RM-IE-LP-123-2023  
Director de Obras Públicas e Infraestructura:

Ing. Ismael Jáuregui Castañeda

Jefe de la Unidad de Estudios y Proyectos:

Arq. Edwin Aguiar Escatel

Jefe de área: Responsable del proyecto:

Arq. Angela Jazmin Vargas Olmedo Arq. Julio Cesar Robles

Ubicación:  
María Teresa Campirano 1, La Experiencia, 45198 Guadalupe, Jal.

Norte: Fecha: Escala: Indicada Acotaciones: Metros Clave:

EE-EP-MTCP-POR-01