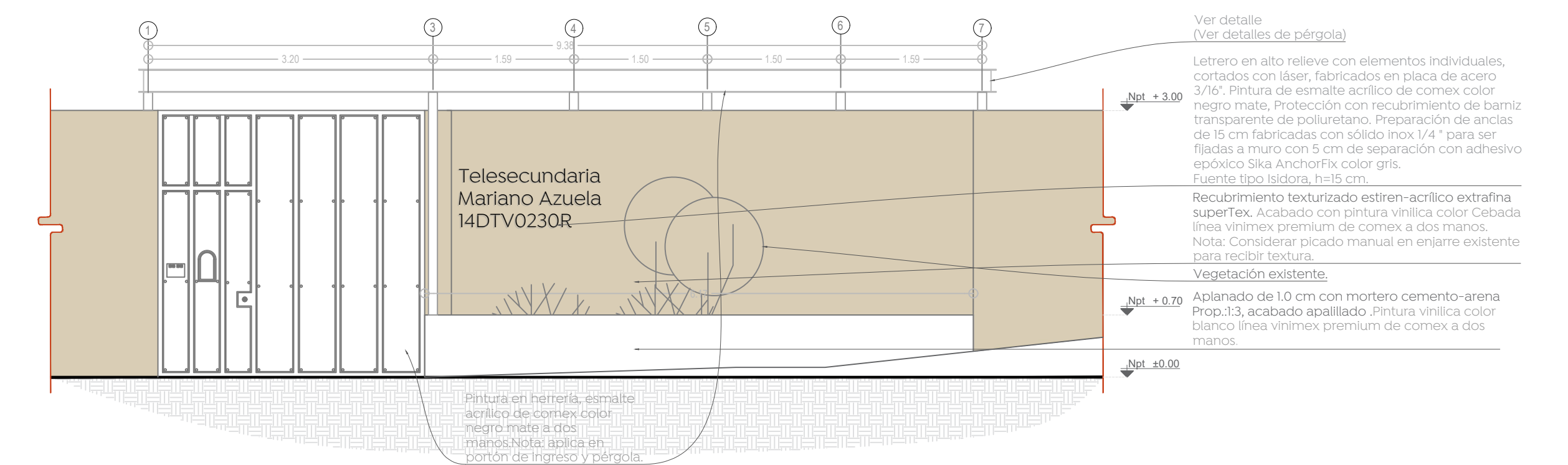
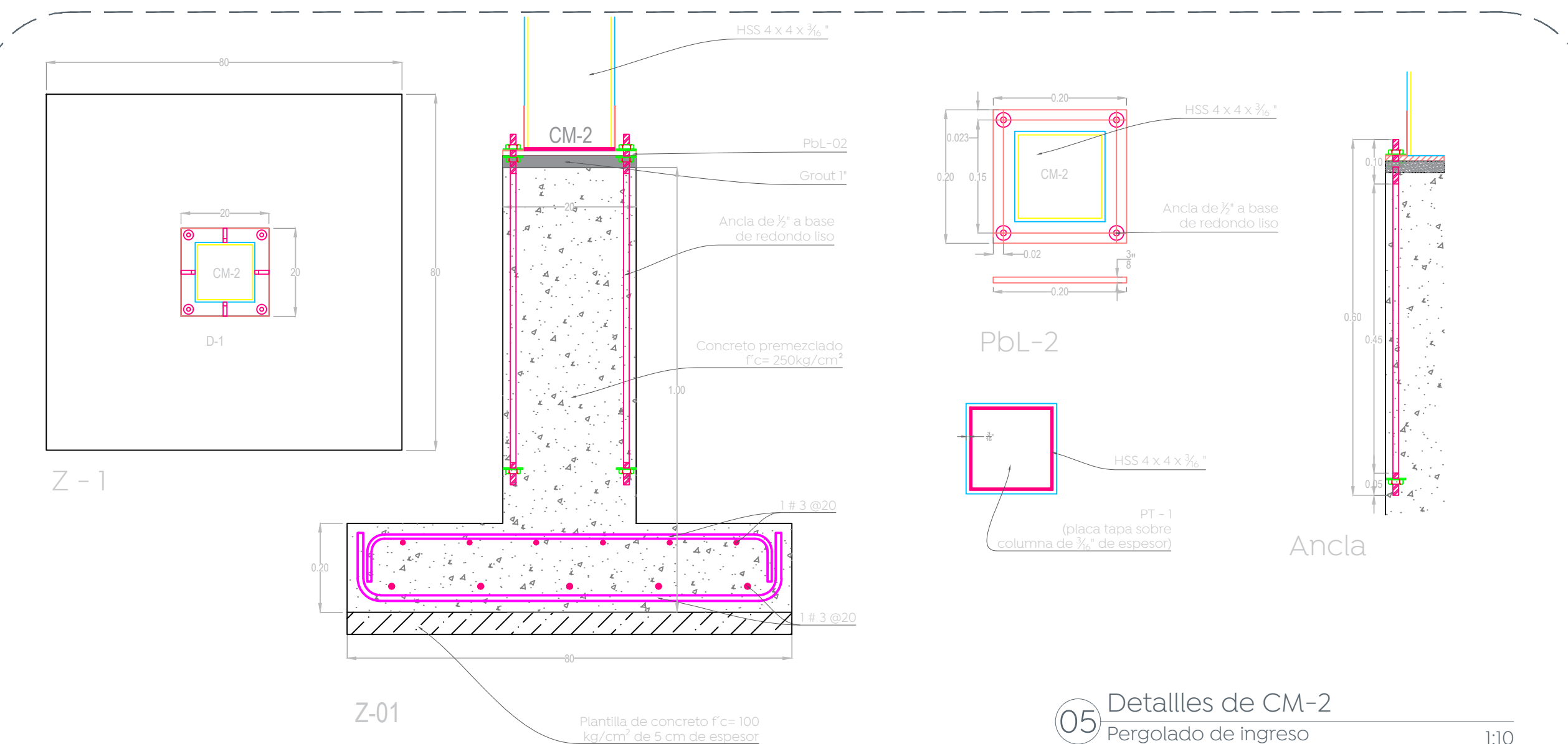


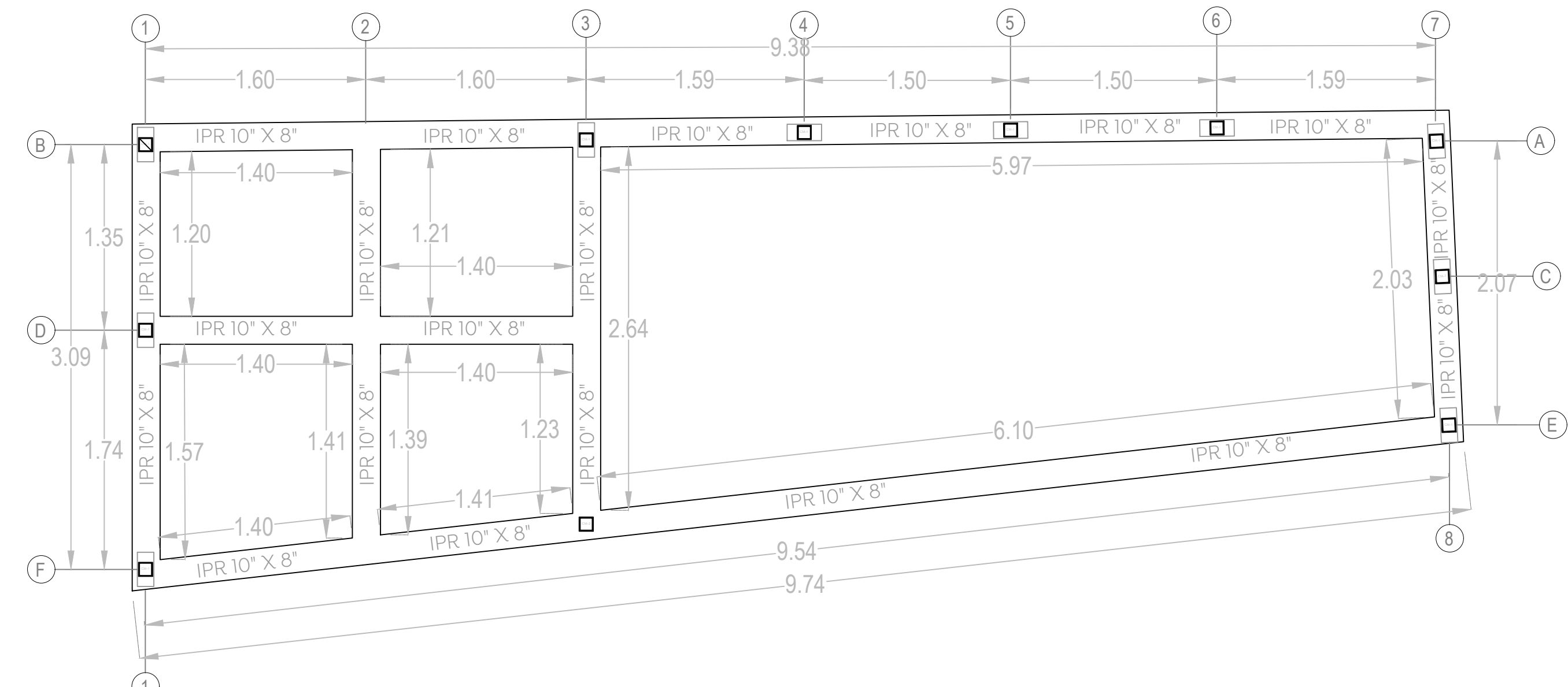
01 Planta de conjunto
Ingreso de alumnado 1:50



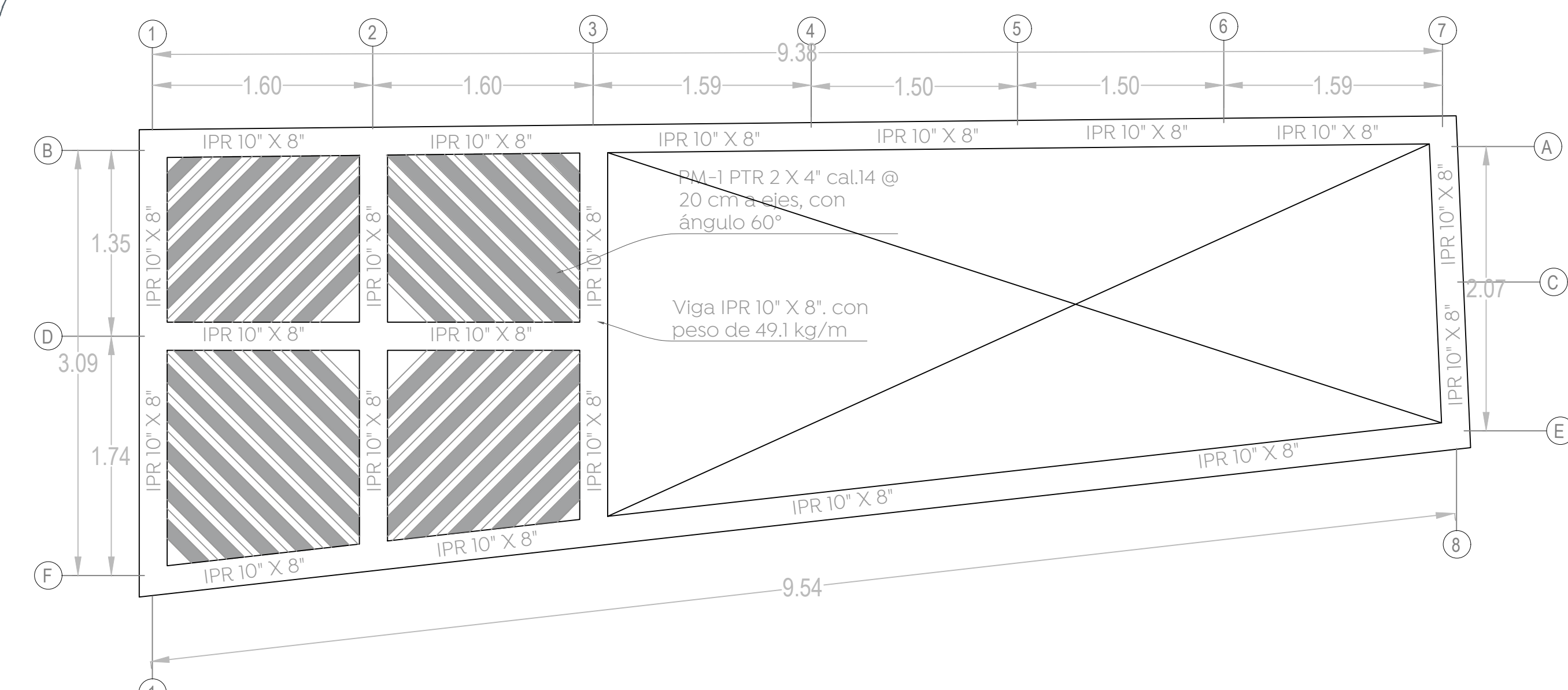
02 Alzado frontal
Ingreso propuesto 1:50



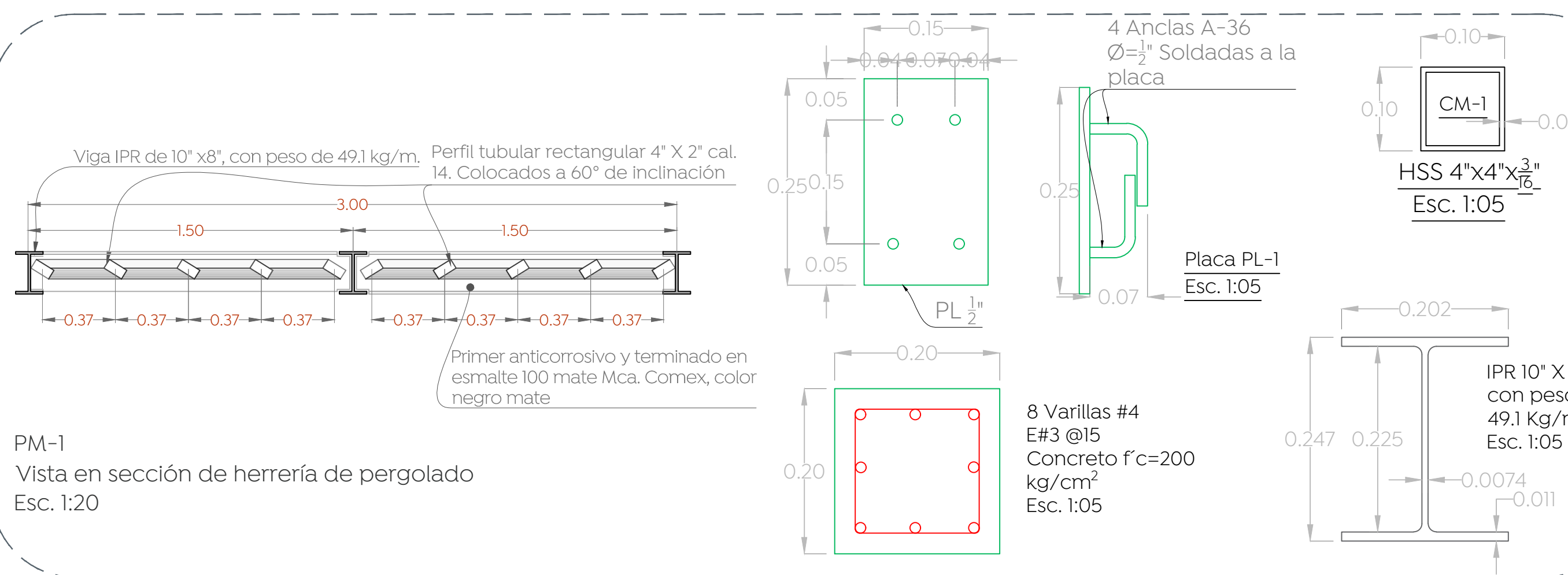
05 Detalles de CM-2
Pergolato de ingreso 1:10



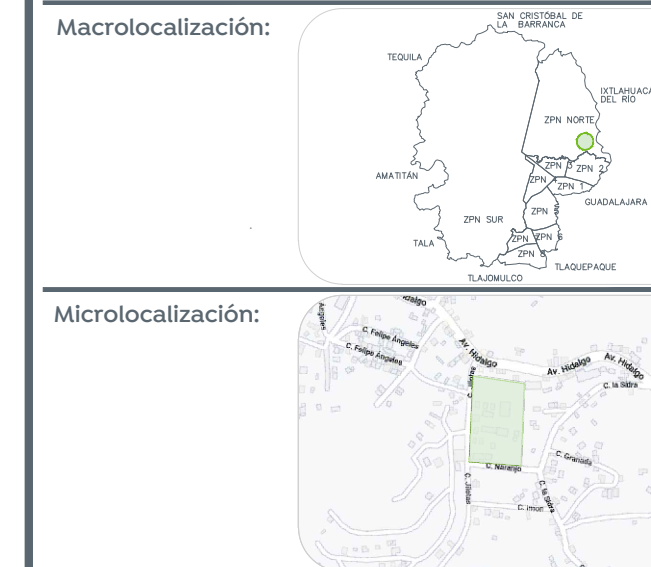
03 Planta estructural
pergolato de ingreso 1:30



04 Planta arquitectónica
pergolato de ingreso 1:30



06 Detalles de pergolato
Pergolato de ingreso Indicada



Nombre del proyecto:
Estructuras con ligaria, rehabilitación de cancha de usos múltiples, patio cívico, accesibilidad universal, banquetas, cruces peatonales y otras complementarias en la Primaria María Teresa Campesino Palencia (T.M.) clave HDPE030, Primaria Adolfo López Mateos (T.M.) clave HDPE030, Calle María Teresa Campesino, colonia Barrio Juárez, Telesecundaria Mariano Azuela, clave HDPE030R, calle Jilotas, San Esteban, Municipio de Zapopan, Jalisco

Contenido del plano:
Planta y detalles de ingreso de alumnado, Telesecundaria Mariano Azuela.

No. Contrato:
DOPI-MUN-RM-IE-LP-123-2023

Director de Obras Públicas e Infraestructura:
Ing. Ismael Jáuregui Castañeda

Jefe de la Unidad de Estudios y Proyectos:
Arq. Edwin Aguilar Escatel

Jefe de área:
Arq. Angela Jazmin Vargas Olmedo

Responsable del proyecto:
Arq. Julio César Robles Ríos

Ubicación:
C. Jilotas 2, 45205 San Esteban (San Miguel Tateposco), Jal.

Fecha: Julio 2023
Escala: Indicada
Cotas: Metros Clave:

EE-TS-MA-ING