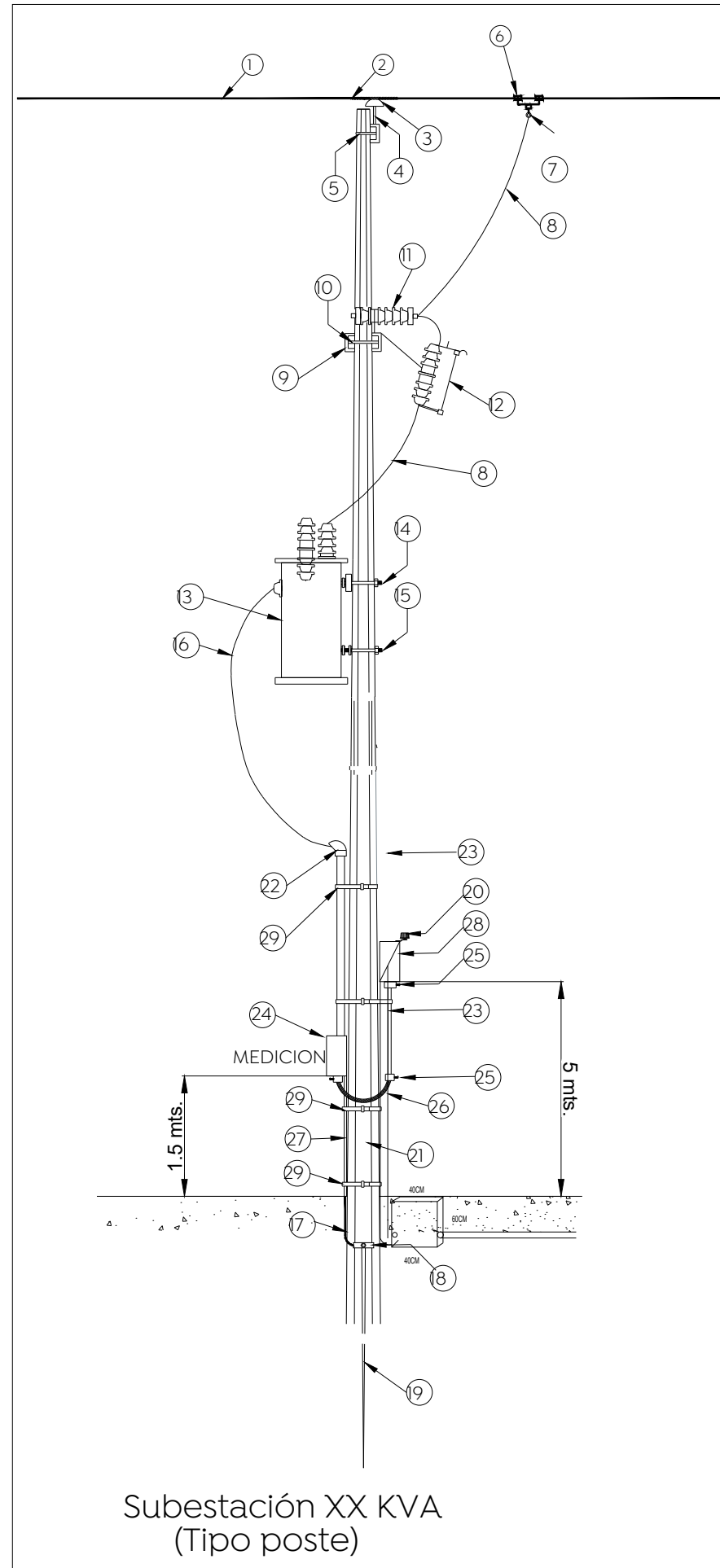


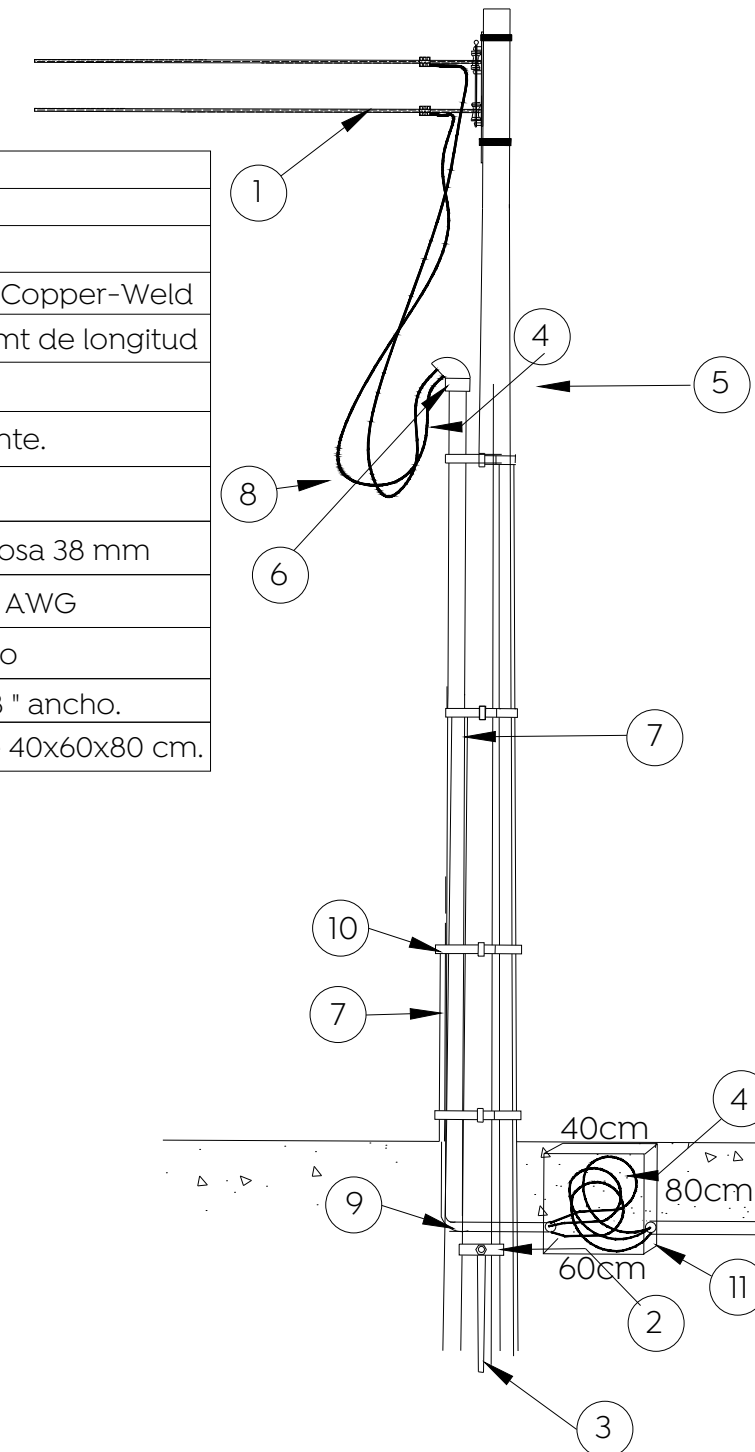
DETALLE DE SUBESTACIÓN, CONTROL Y MEDICIÓN

ESPECIFICACIONES	
No.	DESCRIPCIÓN
1	Cable de al. ACSR cal. 1/0
2	Amarrador de cobre THW cal 10 AWG.
3	Aislador de porcelana A-22
4	Afilier 2A
5	Abrazadera 1BS
6	Conector estribo cal. 1/0
7	Conector perico.
8	Alambre de cobre desnudo cal. #2
9	Cruceta CAT
10	Abrazadera 2BS.
11	Aparatos autoavulvar 21 KV.
12	Cortacircuito fusible 25 KV.
13	Transformador monofásico XX KVA. auto enfriado en aceite 23,000/240/120 conexión delta-estrella con dos derivaciones de 2.5%, arriba y abajo de la tensión nominal primaria y 65% de elevación de temperatura y 2000 M.S.N.M. marca IG.
14	Abrazadera universal.
15	Separador st.
16	Cable THW cal.# 4
17	Cable de cobre desnudo cal. #2.
18	Conector mecánico para varilla Cooper-Weld.
19	Varilla Cooper-Weld de 5/8" x 3.00mts. De longitud
20	Fotocelda.
21	Poste de concreto PC-13-600 M.T.
22	Mufa seca 38 mm
23	Tubo conduit galv. con rosca 38 mm
24	Base para medidor de 7 terminales 200 A
25	Conector recto para tubo zapa de 51 mm.
26	Tubo licatigh de 38 mm.
27	Tubo conduit de ajuste de 13 mm.
28	Gabinete metálico NEMA 4X para alojar combinación de interruptor y contactor para encendido y apagado automático del alumbrado instalado a 5 metros de altura NPT
29	Fleje de acero inoxidable de 3/4" ancho
30	Registro precolado de 40x40x60 cm.



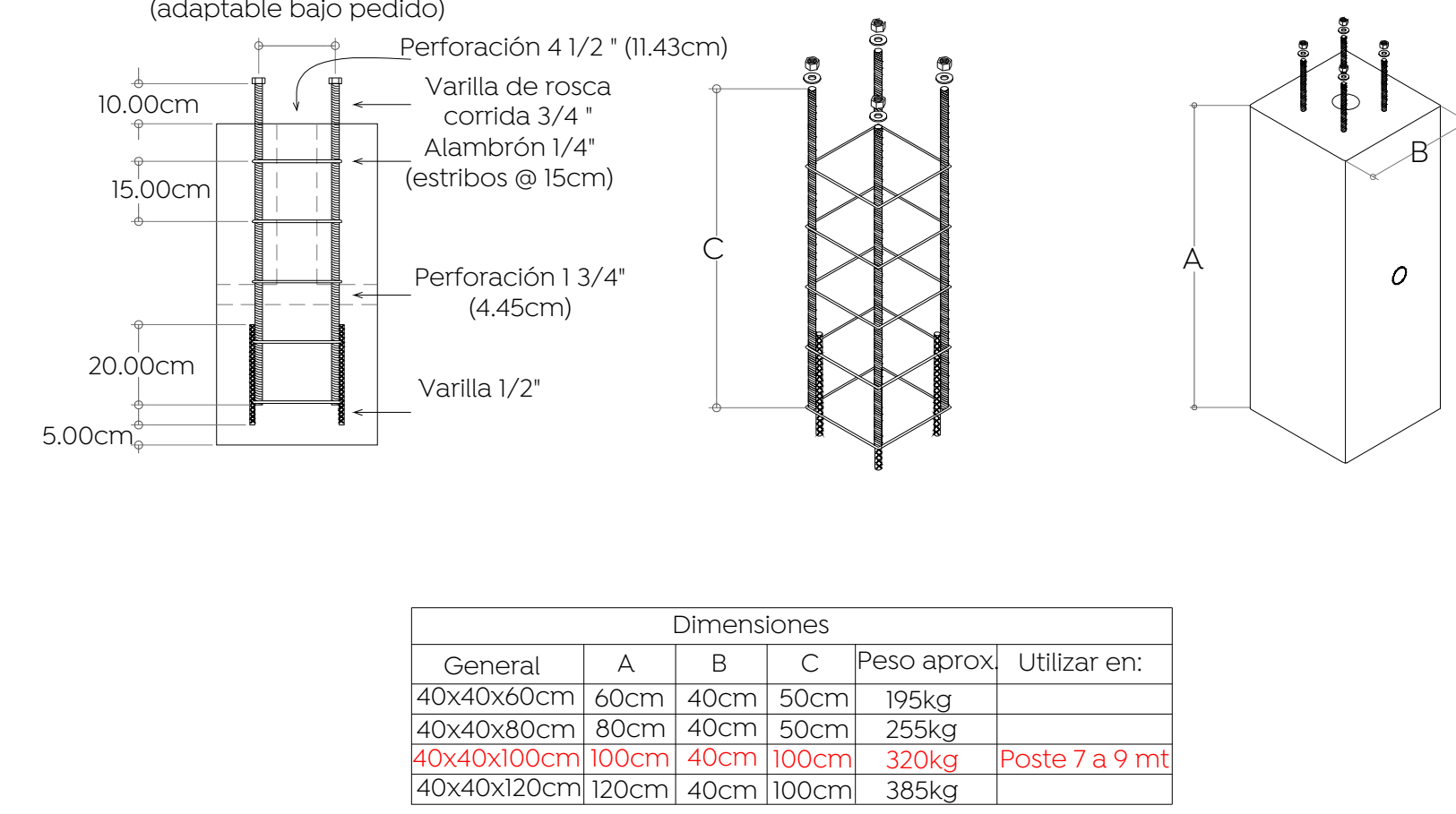
Transición aéreo-subterráneo alumbrado

Especificaciones	
No.	Descripción
1	Cable neutroneal al calibre #4
2	Conector mecánico para varilla Copper-Weld
3	Varilla Copper-Weld de 5/8"x3 mt de longitud
4	Cable XLP al calibre #2
5	Poste de concreto PC-09 existente.
6	Mufa seca 38 mm
7	Tubo conduit galvanizado con rosa 38 mm
8	Conector bimetalico calibre 2-4 AWG
9	Poliducto PAD de 51 mm roscado
10	Fleje de acero inoxidable de 3/8" ancho.
11	Registro precolado proyecto de 40x60x80 cm.



05 Transición aérea-subterránea S/E

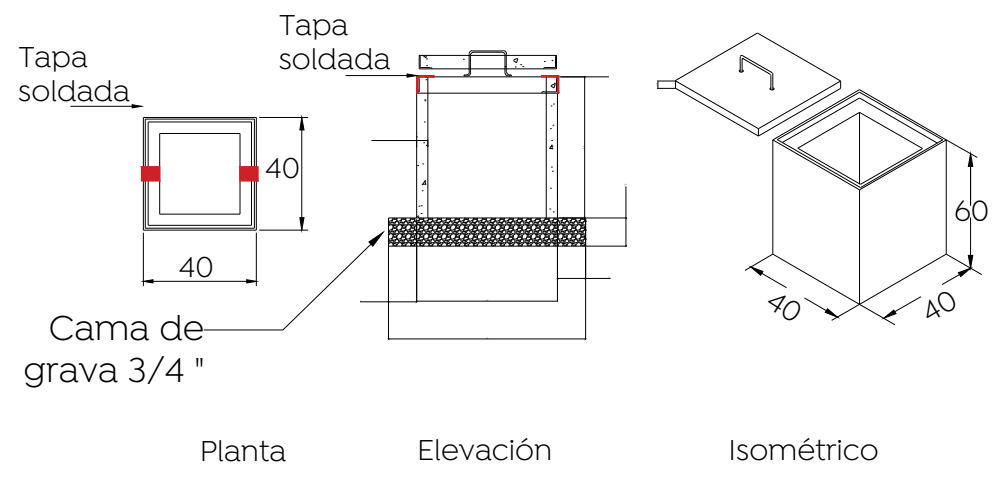
Ancla de concreto precolada



08 Ancla DET-01 S/E

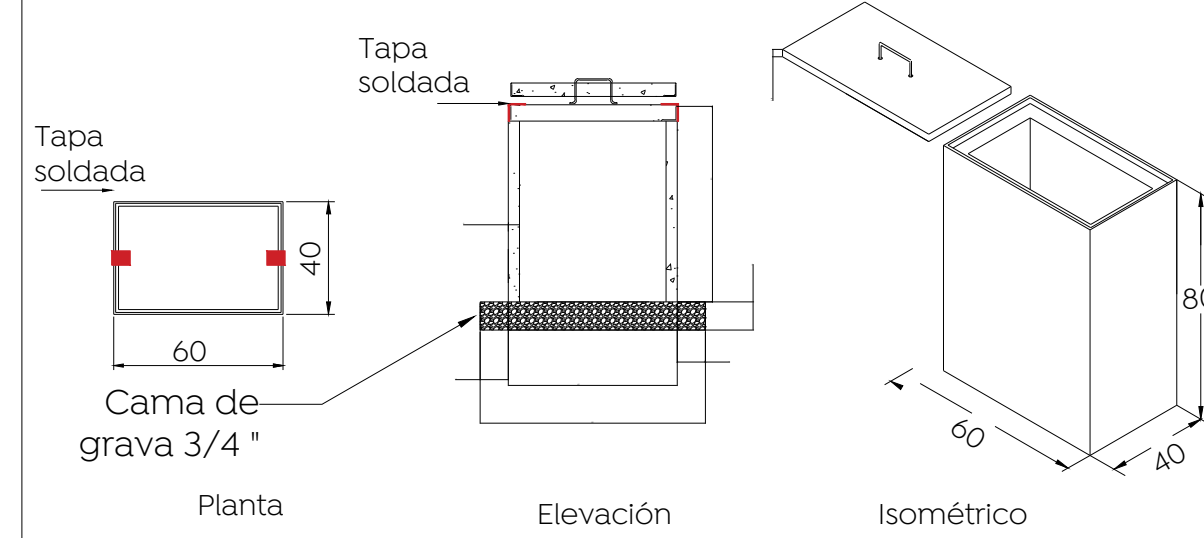
01 Medición y control DET-01 Escala S/E

Registros de alumbrado público



Registro precolado 40X40X60 cm, con marco y contramarco galvanizado por inmersión en caliente, fabricado con concreto hidráulico F'c= 200 Kg/cm², registro armado con malla 6X6-10/10 en muro y malla 6X6-6/6 en tapa, muros de 4 cm de espesor con acabado cemento pulido, marco con ángulo de 1-1/2" X 1/8", tapa con ángulo de 1-1/4" X 1/8" y espesor de 3.18 cm. Incluye: agarradera para la tapa elaborado en acero redondo de 3/8" galvanizado por inmersión en caliente, rondanas y tuercas de 3/8" galvanizadas para su sujeción.

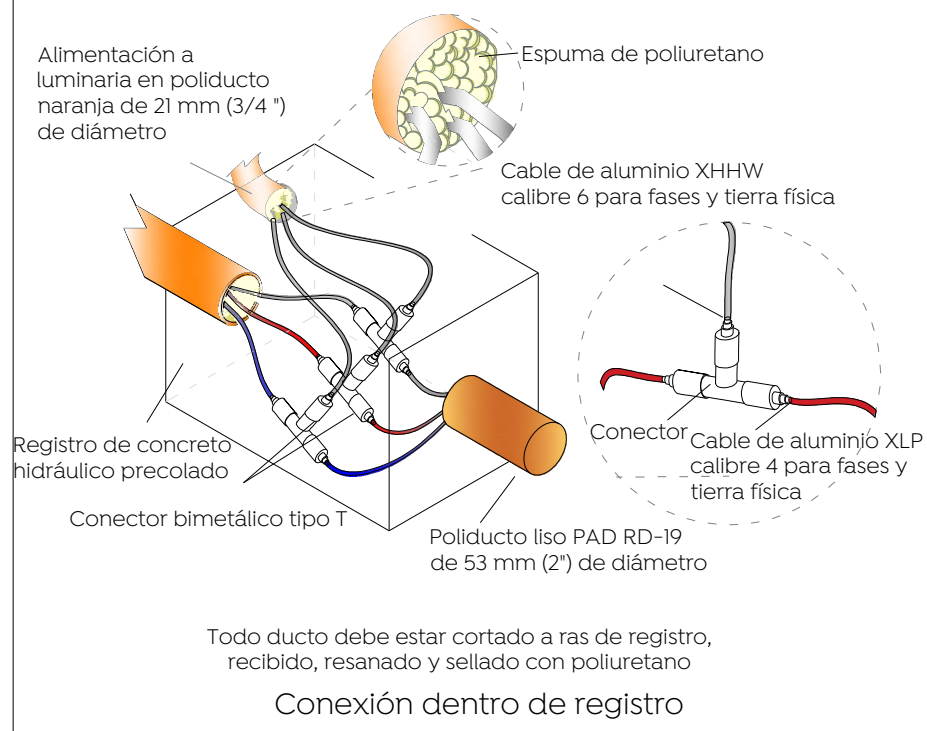
Registros de alumbrado para cruce de calle



Registro precolado 40X60X80 cm, con marco y contramarco galvanizado por inmersión en caliente, fabricado con concreto hidráulico F'c= 200 Kg/cm², registro armado con malla 6X6-10/10 en muro y malla 6X6-6/6 en tapa, muros de 4 cm de espesor con acabado cemento pulido, marco con ángulo de 1-1/2" X 1/8", tapa con ángulo de 1-1/4" X 1/8" y espesor de 3.18 cm. Incluye: agarradera para la tapa elaborado en acero redondo de 3/8" galvanizado por inmersión en caliente, rondanas y tuercas de 3/8" galvanizadas para su sujeción.

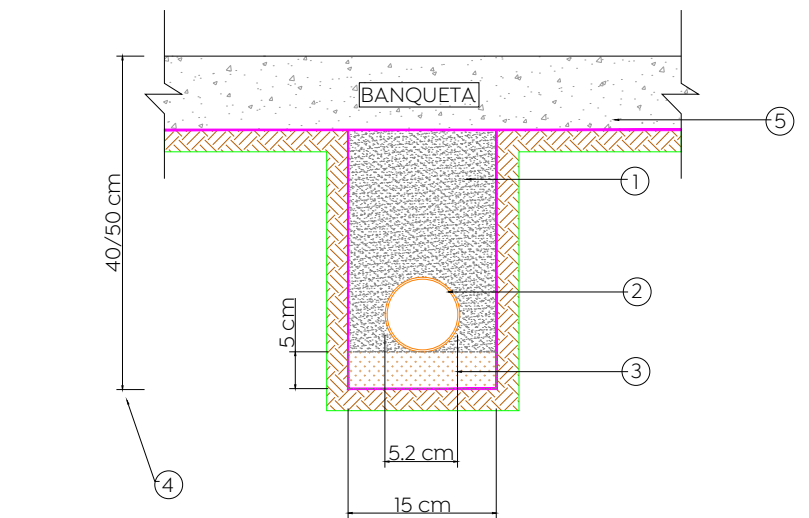
Las tapas deberán ser soldadas para evitar robos de accesorios; y deberán ser soldadas después de la supervisión por parte de la Dirección de Alumbrado Público.

02 Registros DET-01 S/E

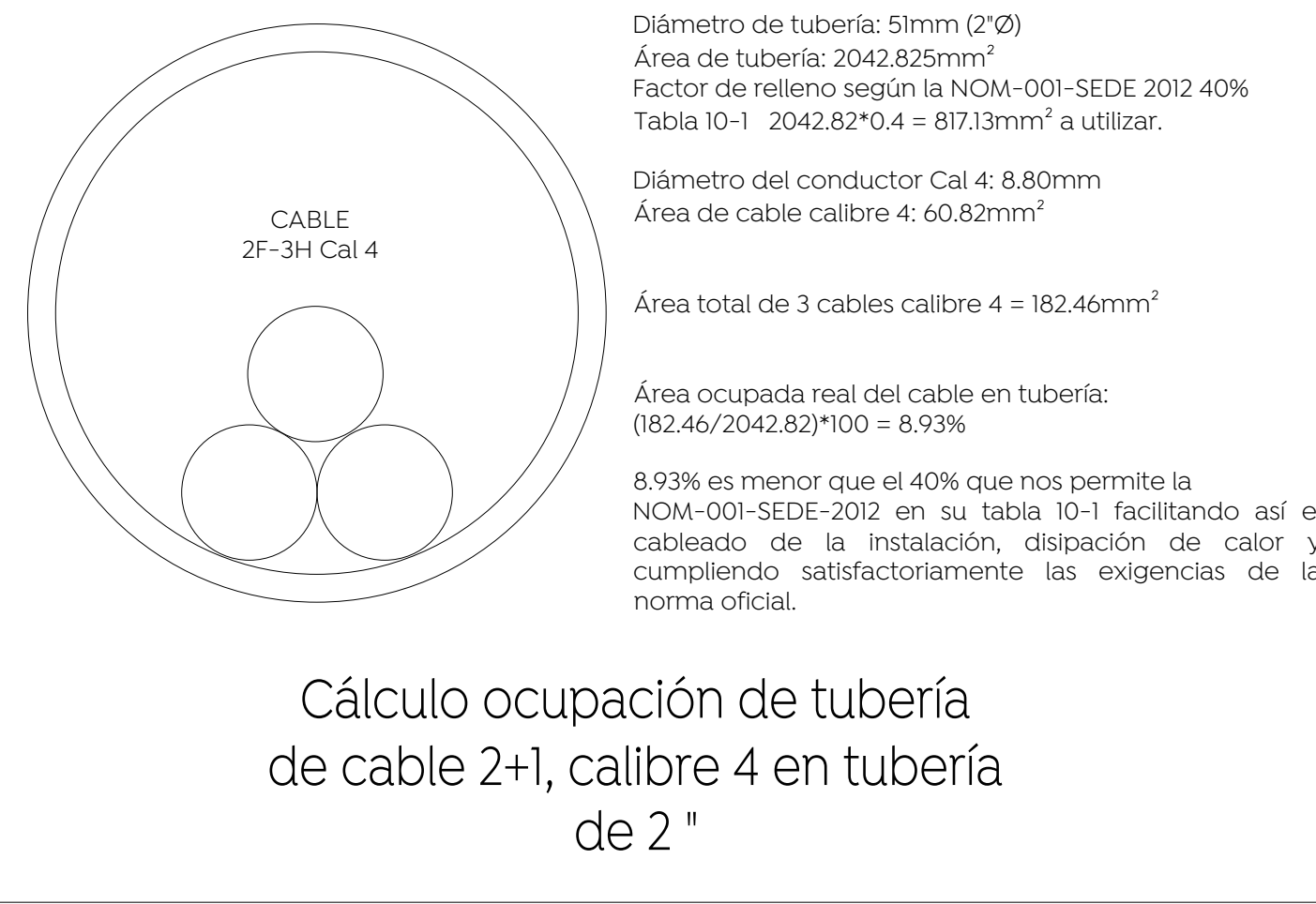


03 Conexión dentro de registro DET-01 Escala S/E

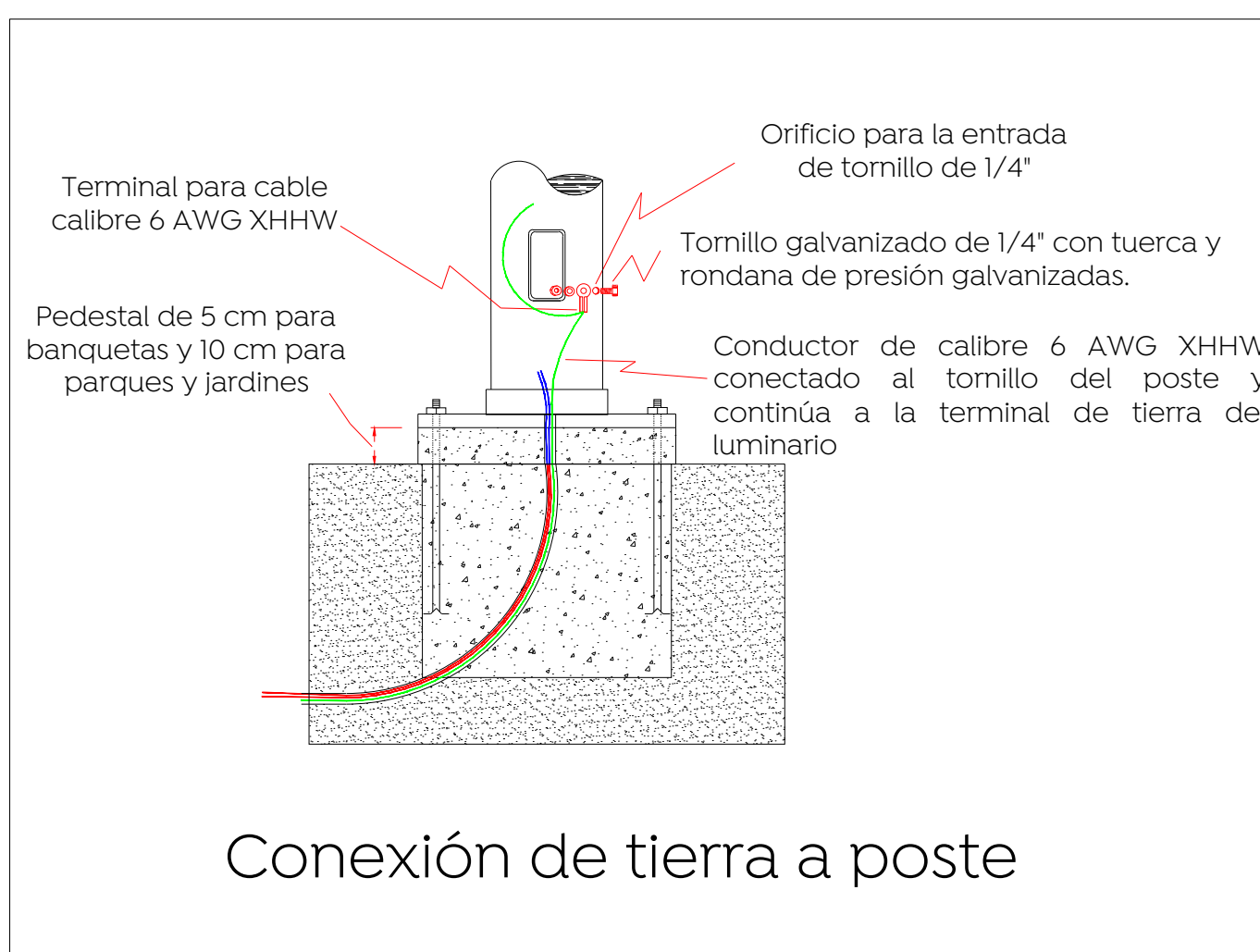
Banco de ductos de PAD para baja tensión bajo banqueta y/o arroyo



04 Banco de ductos DET-01 S/E



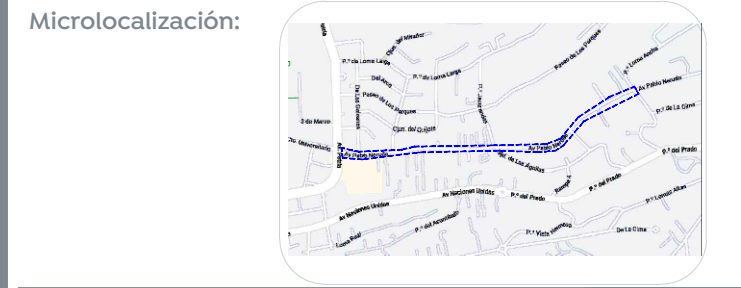
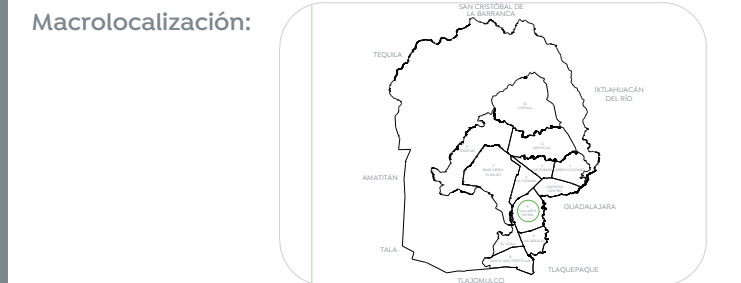
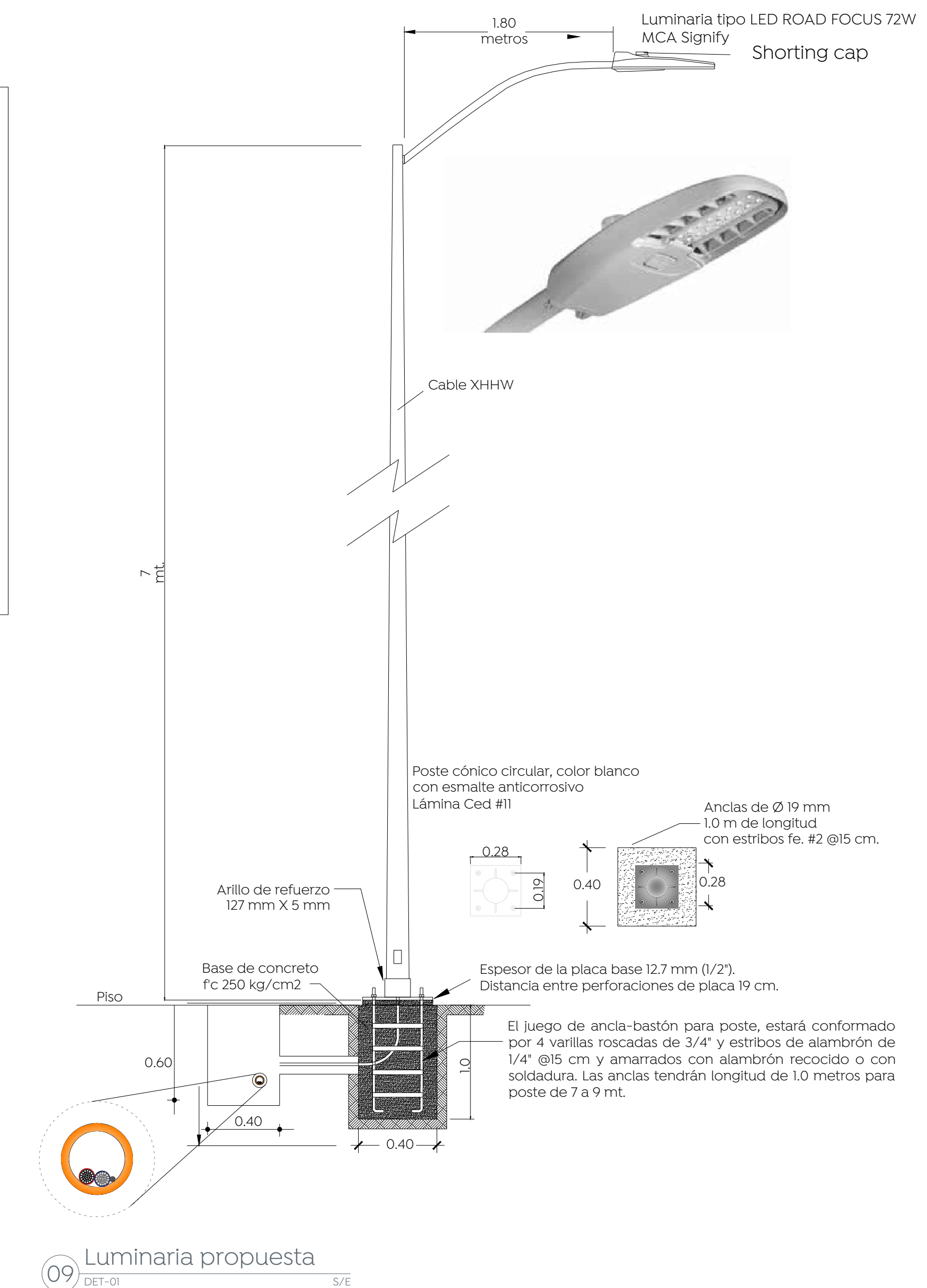
06 Canalización DET-01 S/E



07 Conexión a tierra DET-01 S/E

Percha sencilla

Luminaria tipo LED ROAD FOCUS 72W MCA Signify Shorting cap



Alcances generales:

Notas:

- 1- Los registros deberán ser prefabricado de concreto con marco y contra marco de fierro ángulo galvanizado por inmersión en caliente.
- 2- La luminaria a utilizar debe ser de led a 4000K.
- 3- Todos los materiales y equipos deberán cumplir con las especificaciones de alumbrado público contenidas en sus normas y en la memoria técnica descriptiva y de cálculo de este proyecto.
- 4- El conector derivador será del tipo mangas removibles y que cumpla con la especificación NMX-J-519-ANCE-2011.
- 5- El control de alumbrado normalizado para alumbrado público son del tipo caja moldeada tamaño 1 (3x30 A), tamaño 2 (3x60 A), tamaño 3 (3x100 A). Por lo que la capacidad mínima permitida es 30 amperes. Esto mismo aplica para el interruptor termomagnético.
- 6- El calibre mínimo de cable de aluminio para fases de circuito de alumbrado público es 4 AWG y para tierra física 6 AWG.
- 7- La alimentación a la luminaria por el interior del poste será con cable de aluminio.
- 8- Los ductos en los registros deberán estar sellados con espuma de poliuretano después de colocado el cable.
- 9- Colocar una capa de grava de 3 / 4" al fondo del registro de 10 cm de espesor.
- 10- El conductor para puesta a tierra al final de circuito deberá ser de acero con recubrimiento de cobre tipo conductado ACS7 no. 9 (46.44 mm²).
- 11- Las luminarias al estar integradas en circuitos, deben contar con shorting cap o una conexión directa.

-De no respetarse las especificaciones fotométricas de la luminaria, materiales eléctricos y equipos eléctricos no se garantiza se cumplan los parámetros antes enunciados, toda omisión a la memoria técnica y al proyecto en general será responsabilidad de quien ejecute la obra, ya que al llevarse a cabo no se garantiza el cumplimiento de las Normas Oficiales Mexicanas y por tanto la recepción de obra por parte de la Dirección de Alumbrado Público de Zapopan.

-Se realizará la sustitución de control y medición existente por motivo de actualización de cargas al circuito.

La Dirección de Alumbrado Público del Municipio de Zapopan revisó y da visto bueno al presente proyecto de alumbrado público con vigencia de un año a partir del ____ de ____ del 20__

Revisó Validó
Revisó proyecto Validó área técnica
Vo. Bo.

Vo. Bo. Dirección de Alumbrado Público de Zapopan

Nombre del proyecto:
Pavimentación con concreto hidráulico de la calle Pablo Neruda, incluye: alcantarillado sanitario, agua potable, banquetas, cruces peatonales, accesibilidad universal, señalética horizontal, peatonal y obras complementarias frente 01, municipio de Zapopan, Jalisco.

Contenido del plano:
Detalles constructivos
No. Contrato:
DOPI-MUN-RM-PAV-LP-125-2023
Director de Obras Públicas e Infraestructura:

Ing. Ismael Jáuregui Castañeda
Jefe de la Unidad de Estudios y Proyectos:

Arq. Edwin Aguilar Escatel
Jefe de área:
Ing. Adhah Yigael Gurrola Soto
Ing. Vanessa Guadalupe Martínez López

Ubicación:
Av. Pablo Neruda, Zapopan Jalisco
Fecha: Septiembre 2023
Escala: Sin escala
Acotaciones: Metros
Clave: DET-01